



12/08 rev. 1.0

DB5 **DB5S** **1100**

MOTORE CON FRIZIONE A BAGNO OLIO
ENGINE WITH WET CLUTCH

Catalogo Ricambi
Spare Parts Catalogue

NORME DA OSSERVARE PER L'ORDINAZIONE DELLE PARTI DI RICAMBIO

1. Per le ordinazioni delle parti di ricambio citare sempre:
il numero di codice, la denominazione e i numeri di matricola del motore e del telaio.
2. La ricerca del pezzo di ricambio si effettua come segue:
Individuare nella tavola il numero di figura del pezzo occorrente; ricercare nella parte descrittiva il relativo numero di codice e la denominazione.
3. I particolari contrassegnati con un "cerchio vuoto" (o), vengono consegnati unitamente ai particolari aventi come riferimento un "cerchio pieno" (●), che nella distinta sono elencati di seguito.
4. Definizione del modello specifico: la prima cifra indica il tipo di moto e l'anno di costruzione, la lettera indica il paese di destinazione, la seconda cifra indica la colorazione.
Vedere tabella relativa per l'identificazione del modello.
5. Le indicazioni di destra e sinistra si riferiscono ai lati del veicolo rispetto al senso di marcia.

INSTRUCTIONS TO BE FOLLOWED WHEN ORDERING SPARE PARTS

1. All orders of spare parts must clearly indicate:
Item code number, description and serial numbers both of frame and engine.
2. To determinate the spare part proceed as follows:
On the drawing find out the position number of the required item; On the part list you will find relevant code number and description.
3. The parts marked with an empty circle (o), are delivered together with details marked by a full circle (●), which are listed below.
4. Definition of the specific model: The first figure shows the kind of motorcycle and its year of manufacture, the letter shows the country of destination, the second figure shows the colour.
See relevant table for model identification.
5. Reference to right and left apply to the vehicle in terms of its direction of movement.

TABELLA IDENTIFICAZIONE MODELLO MODEL IDENTIFICATION TABLE

ESEMPIO / EXAMPLE
Codice - Code: 1 A 1 <div style="margin-left: 20px;"> </div>

COLORAZIONE COLOURING	CIFRA DI RIFERIMENTO REFERENCE N.
DB5: Argento - Rosso - (Silver - Red)	1
DB5S: Rosso - Argento - (Red - Silver)	2
DB5S: Giallo - Grigio - (Yellow - Grey)	3
TUTTI I COLORI (all colours)	4

MOTOCICLO MOTORCYCLE	ANNO DI COSTRUZIONE MODEL YEAR	CIFRA DI RIFERIMENTO REFERENCE N.
DB5 - DB5S (Cruscotto standard - Std dashboard)	2007	1
DB5 - DB5S (Cruscotto con Crono - Dashboard with Chrono)	2007	2
DB5 - DB5S (Cruscotto con Crono e centralina mod. ECUC-9 - Dashboard with Chrono and ECU mod. ECUC-9)	2007	3
DB5 - DB5S (tuttii tipi - all types)	2007	4

PAESE DI DESTINAZIONE COUNTRY OF DESTINATION	LETTERA DI RIFERIMENTO REFERENCE CHARACTER
Italia - Italy	I
Europa - Europe	E
Australia - Australia	A
Sud Africa - South Africa	S
Inghilterra - UK	K
Brasile - Brasil	B
Giappone - Japan	J
Francia - France	F
Stati Uniti - USA	U
Tutti - All	T

pag. page	Tavola Drawing	SOMMARIO	CONTENTS
4	001	ATTREZZI SPECIALI PER STAZIONI DI SERVIZIO	WORKSHOP SPECIAL TOOLS
6	002	COMANDO CAMBIO	GEARCHANGE
10	003	CAMBIO	GEAR-BOX
14	004	FRIZIONE	CLUTCH
16	005	COPERCHIO FRIZIONE	CLUTCH COVER
18	006	IMBIELLAGGIO	CRANKSHAFT
22	007	CILINDRI - PISTONI	CYLINDERS - PISTONS
24	008	DISTRIBUZIONE	TIMING
26	009	FILTRI E POMPA OLIO	FILTERS AND OIL PUMP
30	010	COPPIA SEMICARTERS	HALF CRANKCASES
34	011	COPERCHIO ALTERNATORE	ALTERNATOR COVER
38	012	AVVIAMENTO ELETTRICO E ACCENSIONE	ELECTRIC STARTER AND IGNITION
40	013	TESTA: DISTRIBUZIONE	HEAD: TIMING
42	014	TESTA VERTICALE	VERTICAL HEAD
46	015	TESTA ORIZZONTALE	HORIZONTAL HEAD
50	016	COLLETTORI DI ASPIRAZIONE	INLET DICT
52	017	TELAIO	FRAME
54	018	SISTEMA DI STERZO	STEERING SYSTEM
56	018a	SEMIMANUBRI E COMANDI	HALF HANDLEBARS AND CONTROLS
58	018b	COMANDO FRENO E FRIZIONE (DB5)	CLUTCH AND BRAKE CONTROL (DB5)
60	019	FORCELLA ANTERIORE	FRONT FORK

pag. page	Tavola Drawing	SOMMARIO	CONTENTS
62	020	FORCELLONE POSTERIORE	REAR SWINGARM
66	021	PEDANA SINISTRA	L.H. FOOT REST
68	022	PEDANA DESTRA	R.H. FOOT REST
72	023	RADIATORE OLIO	OIL COOLER
74	024	RUOTA ANTERIORE	FRONT WHEEL
76	025	RUOTA POSTERIORE	REAR WHEEL
78	026	FRENO POSTERIORE	REAR BRAKE
80	027	GRUPPO SCARICO E CAVALLETTA	EXHAUST SYSTEM AND SIDE STAND
86	028	FANALE ANTERIORE E CRUSCOTTO	FRONT HEAD-LIGHT AND DASHBOARD
88	029	ASPIRAZIONE ARIA E SFIATO OLIO	AIR INDUCTIO AND OIL VENT
92	030	SERBATOIO	FUEL TANK
94	031	TELAIETTO POSTERIORE (DB5)	REAR FRAME (DB5)
98	031a	TELAIETTO POSTERIORE (DB5S)	REAR FRAME (DB5S)
102	032	CARENATURA (DB5)	FAIRING (DB5)
104	032a	CARENATURA (DB5S)	FAIRING (DB5S)
106	032b	CUPOLINO	HEADLIGHT FAIRING
108	033	PORTATARGA	NUMBER PLATE HOLDER
110	034	IMPIANTO ELETTRICO	ELECTRIC SYSTEM
114	035	SUPPORTO BATTERIA	BATTERY BOX MOUNT
116	036	CANISTER (solo versione USA)	FUEL INFEED (only USA version)
118	037	ATTREZZI SPECIALI	SPECIAL TOOLS

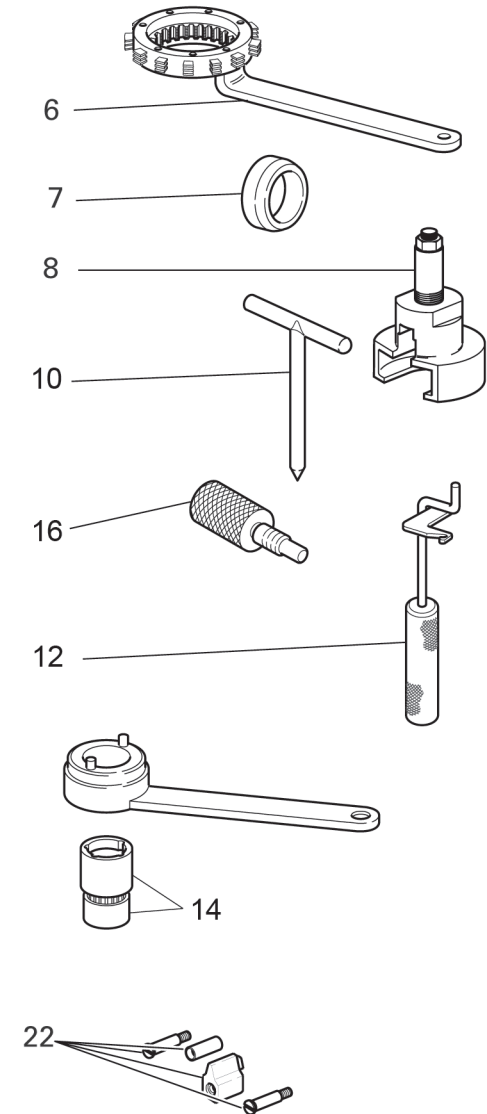
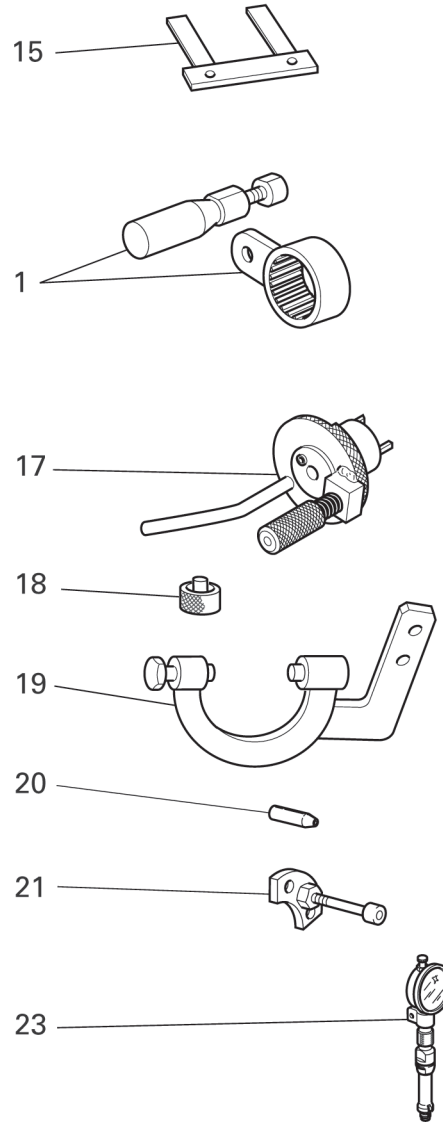
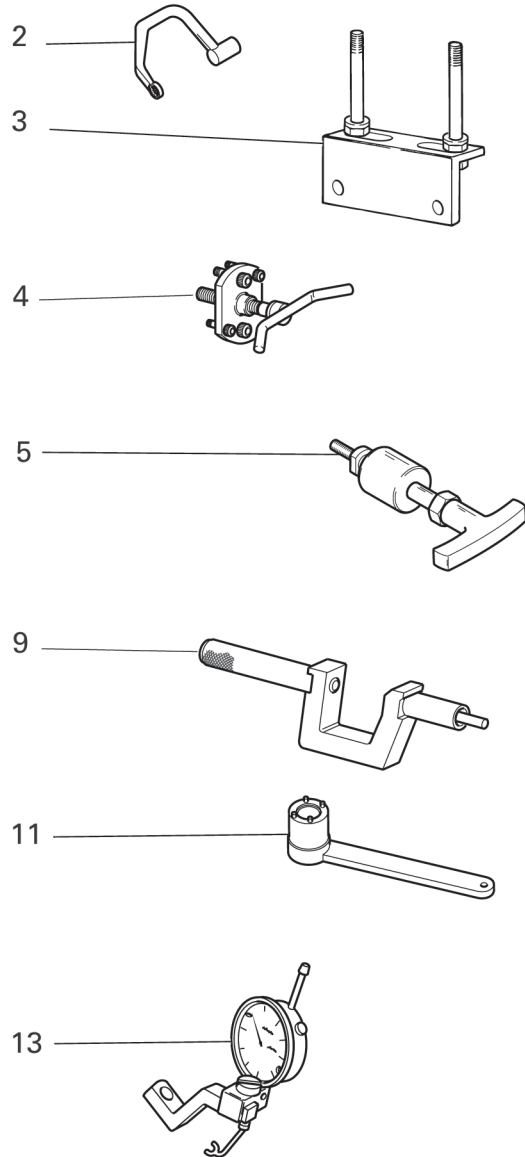


TAVOLA
DRAWING

001
**ATTREZZI SPECIALI
PER STAZIONI DI SERVIZIO**
WORKSHOP SPECIAL TOOLS

NOTE NOTES	POS. NO.	N.CODICE CODE NO.	DENOMINAZIONE	DESCRIPTION	MODELLO MODEL	Q.TA' Q.TY
	1	88713.2355	Chiave per bloccaggio ghiera pulegge distribuz	Wrench for holding timing belt rollers ring nuts		1
	2	88713.2676	Chiave per bloccaggio dadi testa	Head nuts holder wrench		1
	3	88713.2103	Base per montaggio testa	Head mounting base		1
	4	88713.1749	Estrattore per puleggia motrice	Drive roller puller		1
	5	88713.1994	Estrattore per perni bilanciere	Rocker shaft extractor		1
	6	88713.2133	Chiave ferma campana tamburo frizione	Wrench to hold clutch housing drum steady		1
	7	88700.5665	Bussola montaggio ingranaggio campana frizione	Sleeve for installing clutch bell gear		1
	8	88713.2092	Estrattore ingranaggio coppia primaria	Extractor for primary drive gear		1
	9	88713.1429	Attrezzo per piantaggio anello tenuta valvole ø7	Tool to drive valve seal ring ø7		1
	10	88713.0262	Spina per montare i bilancieri	Pin for assembling rocker arms		1
	11	88713.0137	Chiave ferma ingranaggio albero motore per bloccaggio dado	Crankshaft gear holder wrench for tightening nut		1
	12	88713.2362	Attrezzo per montare molla e bilanciere di chiusura	Tool for assembling closing rocker and spring		1
	13	88765.1058	Calibro alzata valvola	Valve lift gauge		1
	14	88700.5644	Chiave per registro ghiera puleggia di distribuzione	Wrench for camshaft pulley ring nut adjustment		1
	15	88765.1000	Spessimetro a forchetta 0,1 mm	Fork feeler gauge 0.1 mm		1
	15	88765.1005	Spessimetro a forchetta 0,2 mm	Fork feeler gauge 0.2 mm		1
	15	88765.1006	Spessimetro a forchetta 0,3 mm	Fork feeler gauge 0.3 mm		1
	16	88713.2282	Fasatura puleggia testa 2 valvole	Belt roller timing of two-valve head		1
	17	88713.2011	Attrezzo per bloccaggio albero motore al PMS	Tool to hold crankshaft in TDC position		1
	18	88765.1298	Distanziale controllo registro inferiore valvola	Spacer for checking lower valve shim		1
	19	88713.2036	Chiave volano	Flywheel Wrench		1
	20	88700.5749	Cappuccio assemblaggio semicarter	Crankcases assembling cap		1
	21	88713.1091	Piastrino per posizionamento forcella innesto marce	Plate for positioning gear engagement fork		1
	22	88765.1086	Particolari per modifica tensione cinghie 2V	Conversion kit for 2V belts tensioning tool		1
	23	88765.1297	Calibro controllo P.M.S.	T.D.C. control gauge		1

EMESSO:

12 - 08

ISSUED:

12 - 08

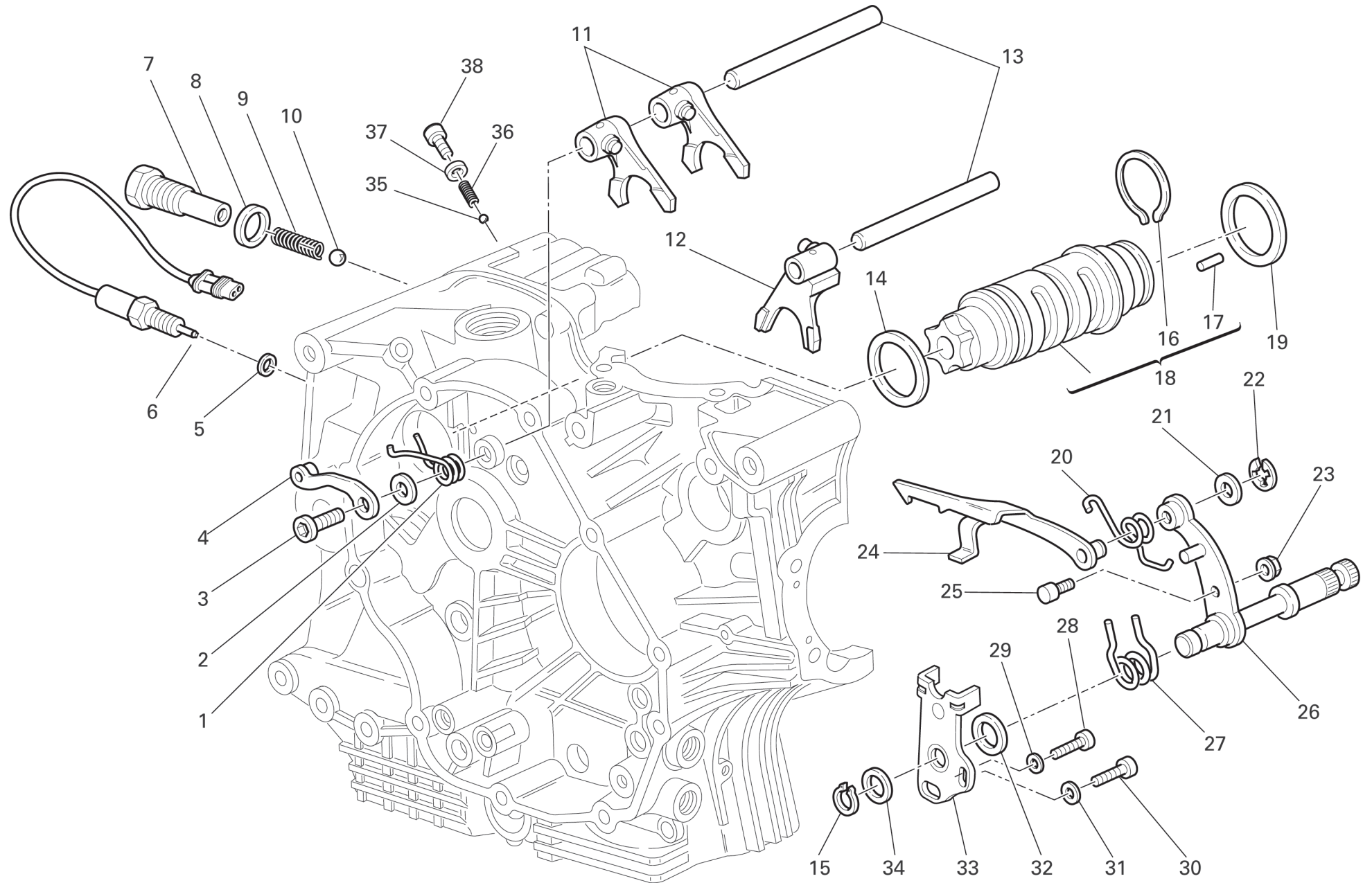


TAVOLA
DRAWING

002

COMANDO CAMBIO

GEARCHANGE

NOTE NOTES	POS. NO.	N.CODICE CODE NO.	DENOMINAZIONE	DESCRIPTION	MODELLO MODEL	Q.TA' Q.TY
	1	799.1.049.1A	Molla ritorno	Return spring		1
	2	852.1.053.2A	Rosetta	Washer		1
	3	779.1.039.1A	Vite speciale	Special screw		1
	4	455.2.003.1A	Assieme saltarello fissa marce	Gear stopper assembly		1
	5	852.5.024.1A	Guarnizione sp.1	Gasket th.1		1
	6	539.1.021.1A	Interruttore	Switch		1
	7	779.1.203.3A	Vite speciale	Special screw		1
	8	0272.91.090	Guarnizione	Gasket		1
	9	0660.13.143	Molla scatto marce	Gear selector spring		1
	10	76835.1134	Sfera	Ball		1
	11	180.1.001.1A	Forcella inn. marce 1°,4°-2°,3°	1st,4th-2nd,3rd gear selector fork		2
	12	180.1.002.1A	Forcella innesto 5°,6°	5th,6th gear selector fork		1
	13	0660.13.070	Perno per forcella	Fork pin		2
	14	852.1.005.1A	Rosetta rasamento sp. 1	Shim th. 1		1
	15	73500.1542	Anello seeger	Circlip		1
	16	882.1.006.1A	Anello ferma rullini (sezione quadrata)	Needle retaining ring (square cross-section)		1
	17	821.1.070.1A	Perno	Pin		6
	18	182.2.018.1A	Tamburo cambio completo	Complete gearbox drum		1
	19	0660.13.060	Rosetta rasamento sp. 1	Shim th. 1		1
	19	852.1.094.1A	Rosetta rasamento sp. 0,9	Shim th. 0.9		1

EMESSO:

12 - 08

ISSUED:

12 - 08

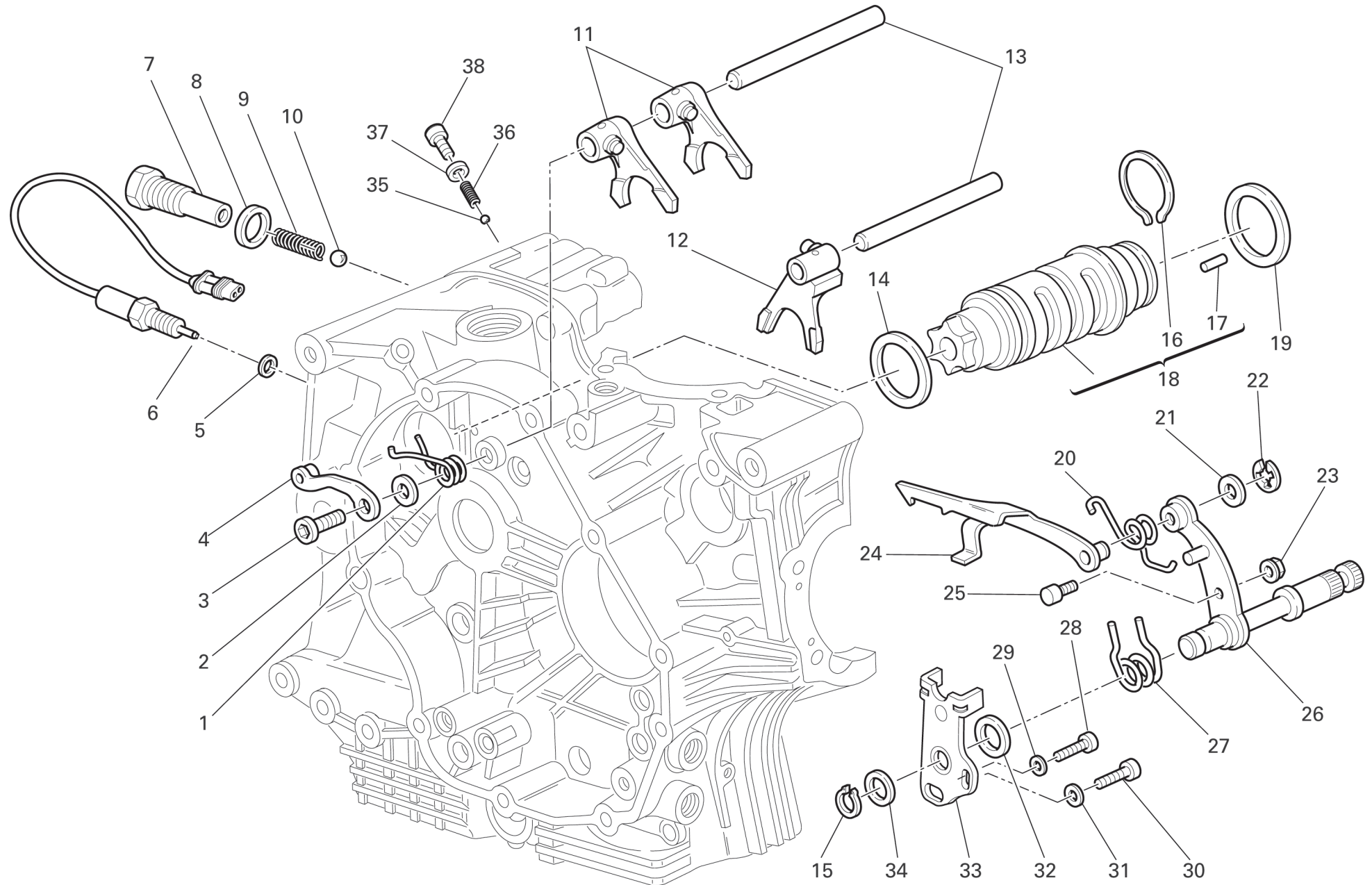


TAVOLA
DRAWING

002

COMANDO CAMBIO

GEARCHANGE

NOTE NOTES	POS. NO.	N.CODICE CODE NO.	DENOMINAZIONE	DESCRIPTION	MODELLO MODEL	Q.TA' Q.TY
	20	799.1.025.1A	Molla ritorno forcella	Fork return spring		1
	21	0400.09.050	Rosetta rasamento sp. 0,5	Shim th. 0.5		1
	21	0765.92.205	Rosetta rasamento sp. 0,2	Shim th. 0.2		2
	22	884.5.034.1A	Anello	Ring		1
	23	748.1.040.1A	Dado	Nut		1
	24	180.1.008.1A	Forcella comando tamburo cambio	Gearbox drum control fork		1
	25	0660.13.165	Perno per leva cambio	Gearchange lever pin		1
	26	821.1.001.1A	Perno con leva cambio	Pin with gearchange lever		1
	27	0799.13.110	Molla ritorno leva cambio	Gearchange lever return spring		1
	28	771.5.067.8B	Vite	Screw		1
	29	852.1.172.1A	Rosetta	Washer		1
	30	771.5.123.8B	Vite	Screw		1
	31	852.1.174.1A	Rosetta	Washer		1
	32	881.1.012.1A	Anello di centraggio	Centering ring		1
	33	826.1.009.1A	Piastrina fine corsa	Stopper plate		1
	34	0400.29.125	Rosetta rasamento sp. 0,2	Shim th. 0.2		2
	34	0400.29.126	Rosetta rasamento sp. 0,5	Shim th. 0.5		1
	35	847.4.006.1A	Sfera	Ball		1
	36	799.1.211.1A	Molla	Spring		1
	37	852.5.023.1A	Guarnizione	Gasket		1
	38	771.1.032.1A	Vite speciale	Special screw		1

EMESSO:

12 - 08

ISSUED:

12 - 08

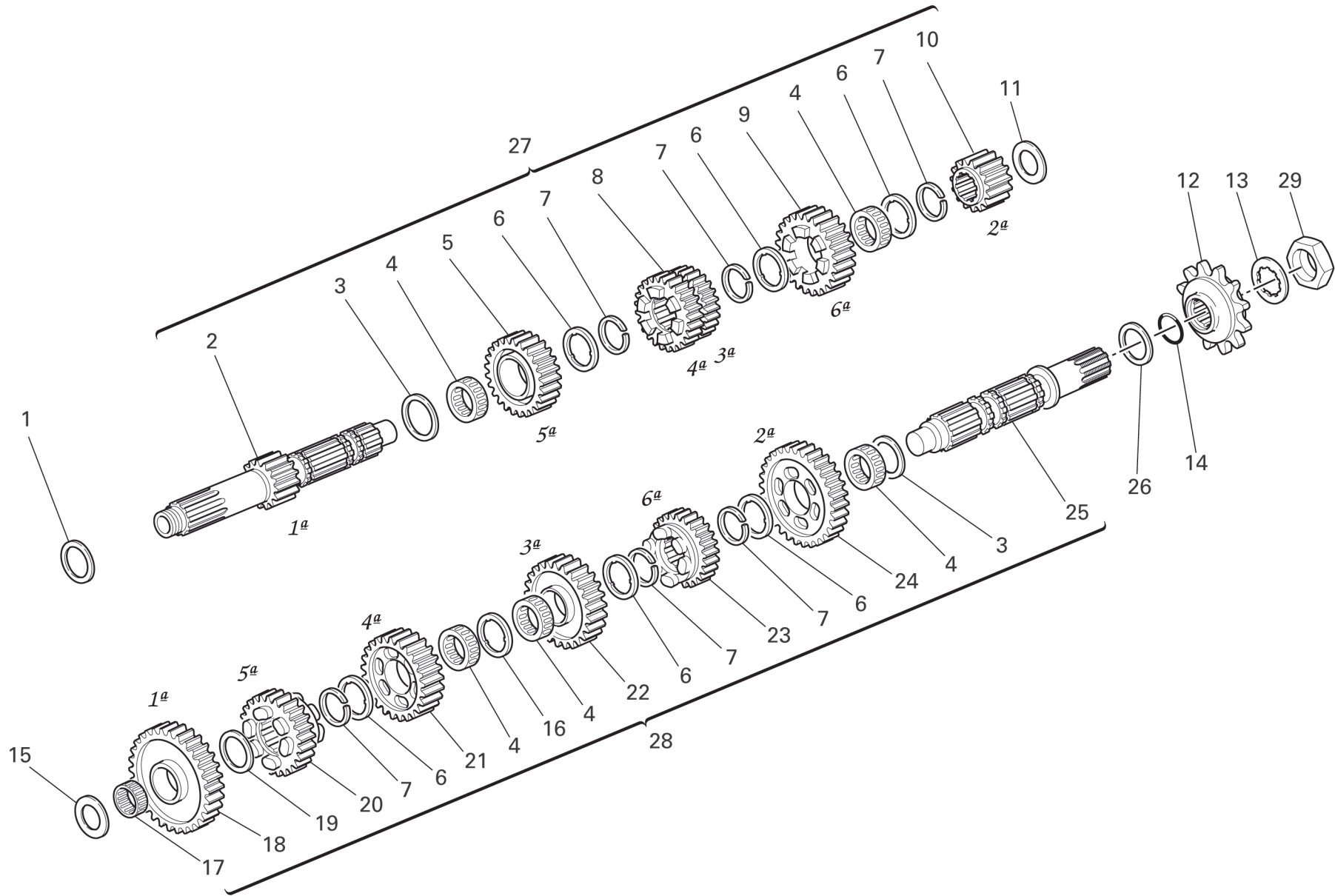


TAVOLA
DRAWING

003

CAMBIO

GEAR-BOX

NOTE NOTES	POS. NO.	N.CODICE CODE NO.	DENOMINAZIONE	DESCRIPTION	MODELLO MODEL	Q.TA' Q.TY
	1	0251.47.054	Rosetta rasamento sp. 1,2	Shim th. 1.2		1
	2	149.1.046.1A	Albero primario cambio	Gearbox main shaft		1
	3	0670.16.150	Rosetta rasamento sp. 0,5	Shim th. 0.5		2
	4	701.4.005.1A	Gabbia a rullini	Needle bearing		5
	5	172.1.004.1A	Ingranaggio conduttore 5° vel.	Driving gear 5th sp.		1
	6	856.1.001.1A	Rosetta scanalata sp. 0,5	Grooved washer th. 0.5		6
	7	0670.16.145	Anello elastico	Snap ring		6
	8	172.1.003.1A	Ingran. conduttore 3°/4° vel.	Driving gear 3rd/4th sp.		1
	9	172.1.005.1A	Ingranaggio conduttore 6° vel.	Driving gear 6th sp.		1
	10	172.1.002.1B	Ingranaggio conduttore 2° vel.	Driving gear 2nd sp.		1
	11	713.1.014.1E	Rosetta rasamento sp. 1,6	Shim th. 1.6		1
	12	506110010	Pignone catena Z=15	Chain sprocket Z=15		1
	13	250000131	Rosetta di sicurezza	Lock washer		1
	14	930.4.023.1A	Guarnizione OR	O-ring		1
	15	713.1.266.1A	Distanziale sp. 3,15	Spacer th. 3,15		1
	16	856.1.031.1A	Rosetta scanalata sp. 0,5	Grooved washer th. 0.5		1
	17	76402.0002	Gabbia a rullini	Needle bearing		1
	18	172.1.006.1B	Ingranaggio condotto 1° vel.	Driven gear 1st sp.		1
	19	0670.16.155	Rosetta rasamento sp. 1	Shim th. 1		1
	20	172.1.010.1A	Ingranaggio condotto 5° vel.	Driven gear 5th sp.		1
	21	172.1.009.1A	Ingranaggio condotto 4° vel.	Driven gear 4th sp.		1
	22	172.1.008.1A	Ingranaggio condotto 3° vel.	Driven gear 3rd sp.		1
	23	172.1.011.1A	Ingranaggio condotto 6° vel.	Driven gear 6th sp.		1
	24	172.1.007.1B	Ingranaggio condotto 2° vel.	Driven gear 2nd sp.		1
	25	149.1.032.3A	Albero secondario cambio	Gearbox lay shaft		1

EMESSO:

12 - 08

ISSUED:

12 - 08

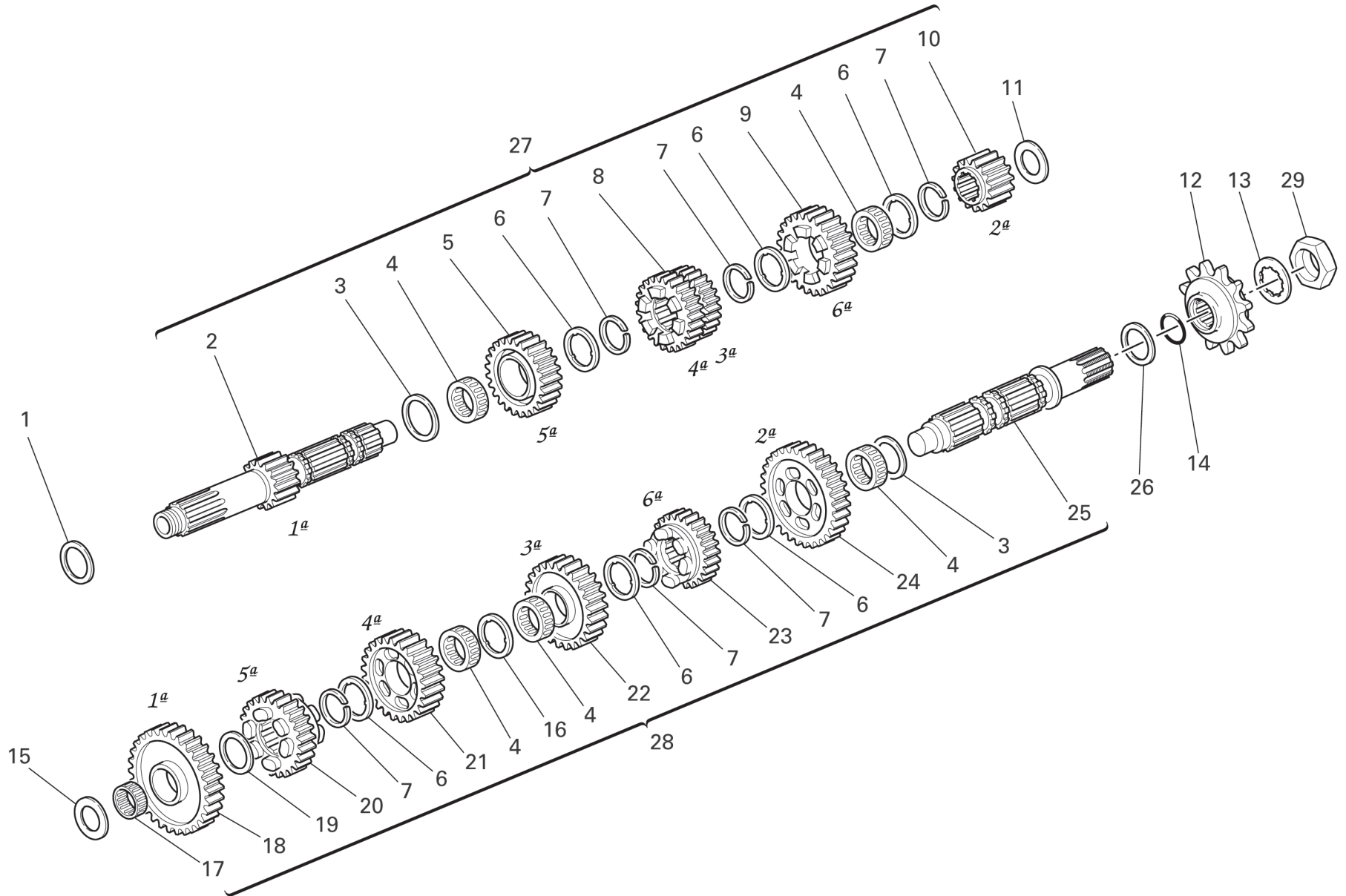


TAVOLA
DRAWING

003

CAMBIO

GEAR-BOX

NOTE NOTES	POS. NO.	N.CODICE CODE NO.	DENOMINAZIONE	DESCRIPTION	MODELLO MODEL	Q.TA' Q.TY
	26	0670.16.170	Rosetta rasamento sp. 0,8	Shim th. 0.8		1
	27	150.2.078.1A	Albero primario completo	Complete main shaft		1
	28	150.2.063.1A	Albero secondario cambio	Gearbox lay shaft		1
	29	250000132	Dado	Nut		1

EMESSO:

12 - 08

ISSUED:

12 - 08

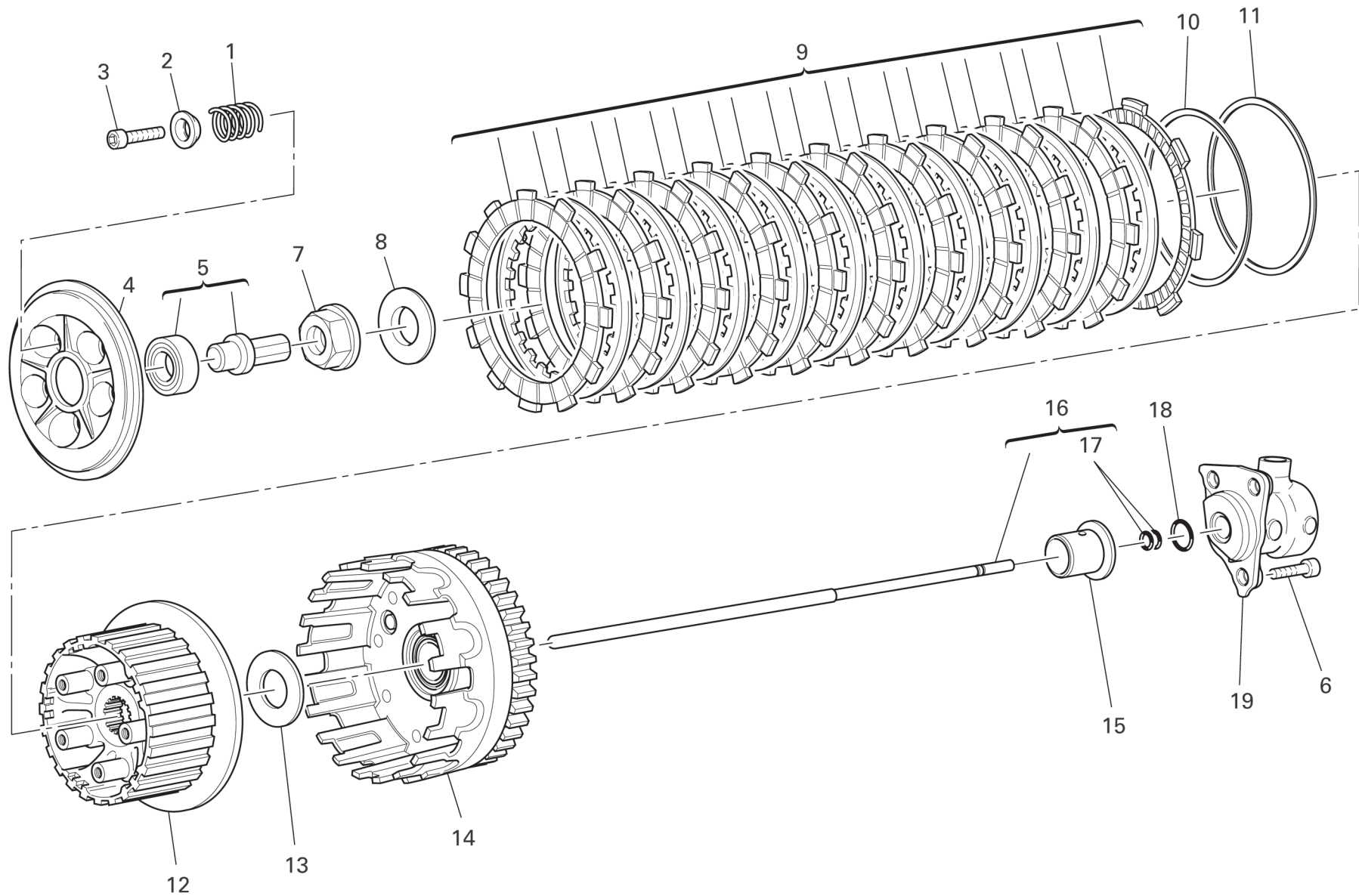


TAVOLA
DRAWING

004

FRIZIONE

CLUTCH

NOTE NOTES	POS. NO.	N.CODICE CODE NO.	DENOMINAZIONE	DESCRIPTION	MODELLO MODEL	Q.TA' Q.TY
	1	797.1.032.1A	Molla frizione	Clutch spring		5
	2	841.1.046.1A	Scodellino	Retainer		5
	3	771.5.072.8C	Vite	Screw		5
	4	194.1.027.1A	Spingidisco "FCC"	Pressure plate "FCC"		1
	5	818.2.016.1A	Perno	Pin		1
	6	201041006	Vite	Screw		3
	7	748.1.013.1A	Dado esagonale	Hexagon nut		1
	8	799.5.001.2A	Molla a tazza	Spring washer		1
	9	190.2.013.1A	Serie dischi frizione	Clutch plates set		1
	10	799.1.191.1A	Molla a tazza "FCC"	Spring washer "FCC"		1
	11	190.1.017.1A	Molla	Spring		1
	12	196.1.035.1A	Mozzo portadischi "FCC"	Plate holder hub "FCC"		1
	13	713.1.309.1A	Distanziale	Spacer		1
	14	198.2.036.1A	Campana frizione	Clutch housing		1
	15	713.1.237.1A	Distanziale	Spacer		1
	16	117.2.007.1A	Asta comando frizione	Clutch control rod		1
	17	93823.2018	Guarnizione OR	O-ring		2
	18	886.4.043.1A	Guarnizione OR	O-ring		1
	19	211031062	Gruppo pistoncino	Piston assembly		1
	20	818.1.016.1A	Perno comando frizione "FCC"	Clutch control pin "FCC"		1

EMESSO:

12 - 08

ISSUED:

12 - 08

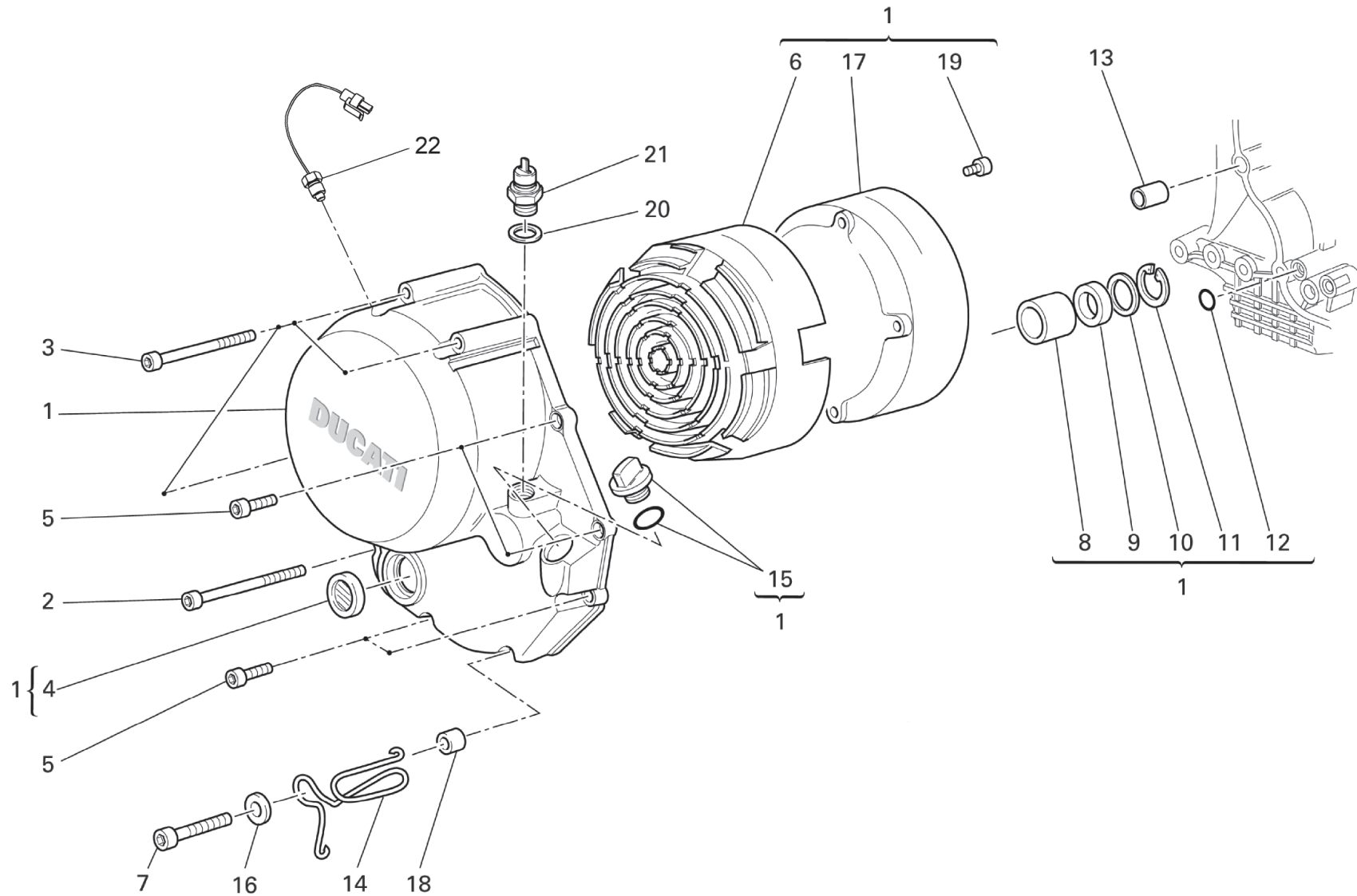


TAVOLA
DRAWING

005

COPERCHIO FRIZIONE

CLUTCH COVER

NOTE NOTES	POS. NO.	N.CODICE CODE NO.	DENOMINAZIONE	DESCRIPTION	MODELLO MODEL	Q.TA' Q.TY
	1	243.2.028.5AE	Coperchio protezione frizione	Clutch protection cover		1
	2	771.5.083.8B	Vite	Screw		1
	3	771.5.081.8B	Vite	Screw		3
	4	254.4.001.2A	Oblò ispezione livello olio	Oil level sight glass		1
	5	771.5.069.8B	Vite	Screw		4
	6	486.1.051.1A	Pannello (NERO)	Panel (BLACK)		1
	7	771.5.072.8B	Vite	Screw		2
	8	0665.49.680	Boccola	Bush		1
	9	930.4.091.1A	Anello di tenuta	Seal ring		1
	10	852.1.008.1A	Rosetta rasamento sp. 0,5	Shim th. 0.5		1
	11	884.5.035.1A	Anello seeger	Circlip		1
	12	93827.0114	Guarnizione OR	O-ring		1
	13	0400.49.240	Boccola di riferimento	Locating bush		1
	14	881.1.051.1A	Supporto	Holder		1
	15	893.2.013.1A	Tappo completo	Complete cap		1
	16	852.1.176.1A	Rosetta	Washer		1
	17	243.1.029.1A	Coperchio	Cover		1
	18	713.1.241.1A	Distanziale	Spacer		1
	19	773.1.001.1A	Vite	Screw		6
	20	852.1.195.1A	Guarnizione sp.2	Gasket th.2		1
	21	539.4.030.1A	Interruttore	Switch		1
	22	2100000619	Sensore temperatura olio	Oil temperature sensor		1

EMESSO:

12 - 08

ISSUED:

12 - 08

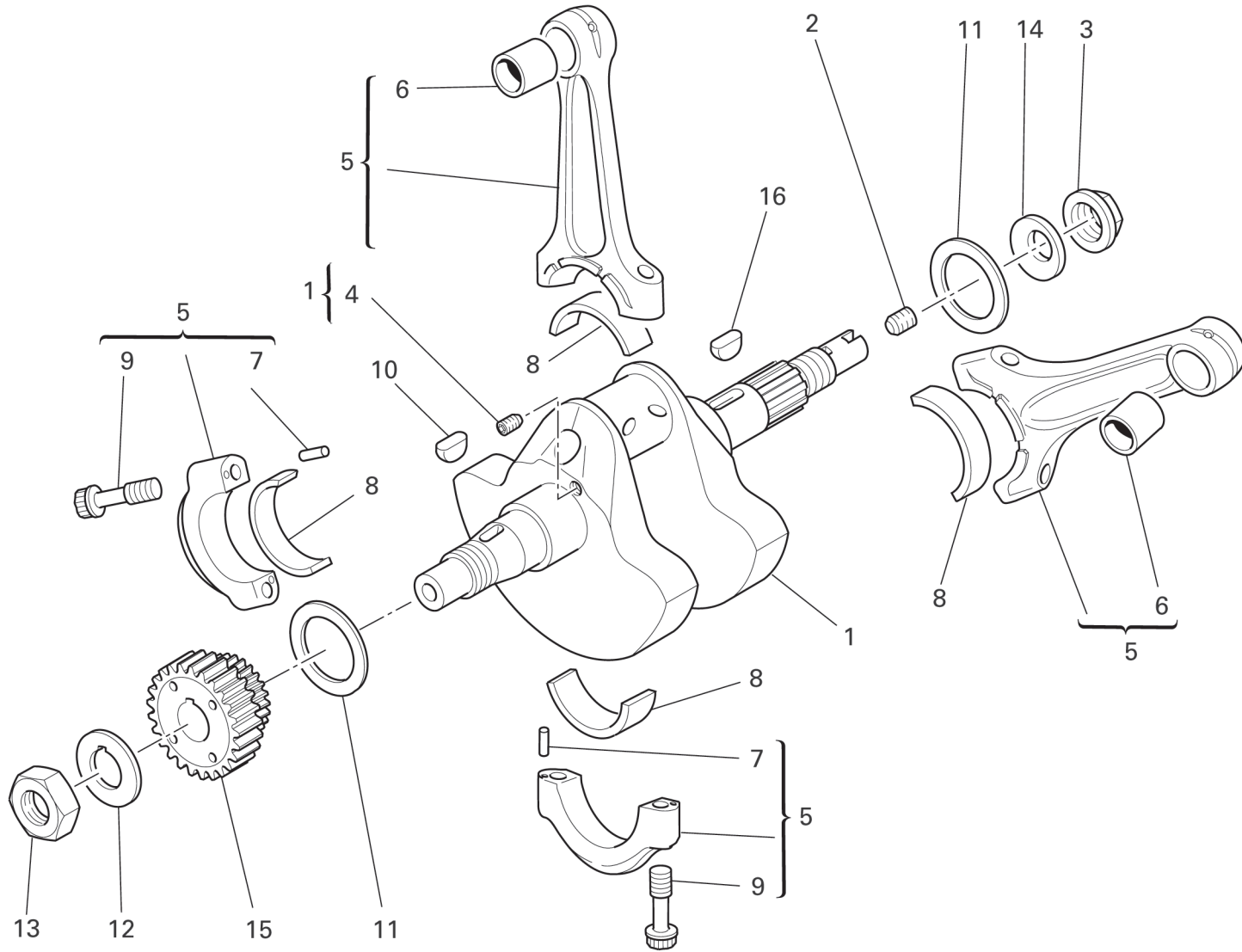


TAVOLA
DRAWING

006

IMBIELLAGGIO

CRANKSHAFT

NOTE NOTES	POS. NO.	N.CODICE CODE NO.	DENOMINAZIONE	DESCRIPTION	MODELLO MODEL	Q.TA' Q.TY
	1	146.2.091.1A	Albero motore	Crankshaft		1
	2	779.1.109.1A	Vite speciale	Special screw		1
	3	750.1.012.2A	Dado	Nut		1
	4	72121.2106	Grano filettato	Threaded dowel		1
	5	158.2.012.1A	Coppia bielle	Connecting rods pair		1
	6	711.1.007.1A	Boccola	Bush		2
	7	74224.0570	Spina	Pin		4
	8	112.1.012.1AB	Semicuscinetto (BLU)	Half-bearing (BLUE)		2
	8	112.1.012.1AC	Semicuscinetto (GIALLO)	Half-bearing (YELLOW)		2
	9	779.1.007.2A	Vite speciale	Special screw		4
	10	74172.1008	Linguetta	Woodruff key		2
	11	852.1.104.1H	Rosetta rasamento sp. 2,25	Shim th. 2.25		2
	11	852.1.104.2A	Rosetta rasamento sp. 1,9	Shim th. 1.9		2
	11	852.1.104.1B	Rosetta rasamento sp. 1,95	Shim th. 1.95		2
	11	852.1.104.2C	Rosetta rasamento sp. 2	Shim th. 2		2
	11	852.1.104.2D	Rosetta rasamento sp. 2,05	Shim th. 2,05		2
	11	852.1.104.2E	Rosetta rasamento sp. 2,1	Shim th. 2,1		2
	11	852.1.104.2F	Rosetta rasamento sp. 2,15	Shim th. 2,15		2
	11	852.1.104.2G	Rosetta rasamento sp. 2,2	Shim th. 2.2		2
	11	852.1.104.2I	Rosetta rasamento sp. 2,3	Shim th. 2.3		2

EMESSO:

12 - 08

ISSUED:

12 - 08

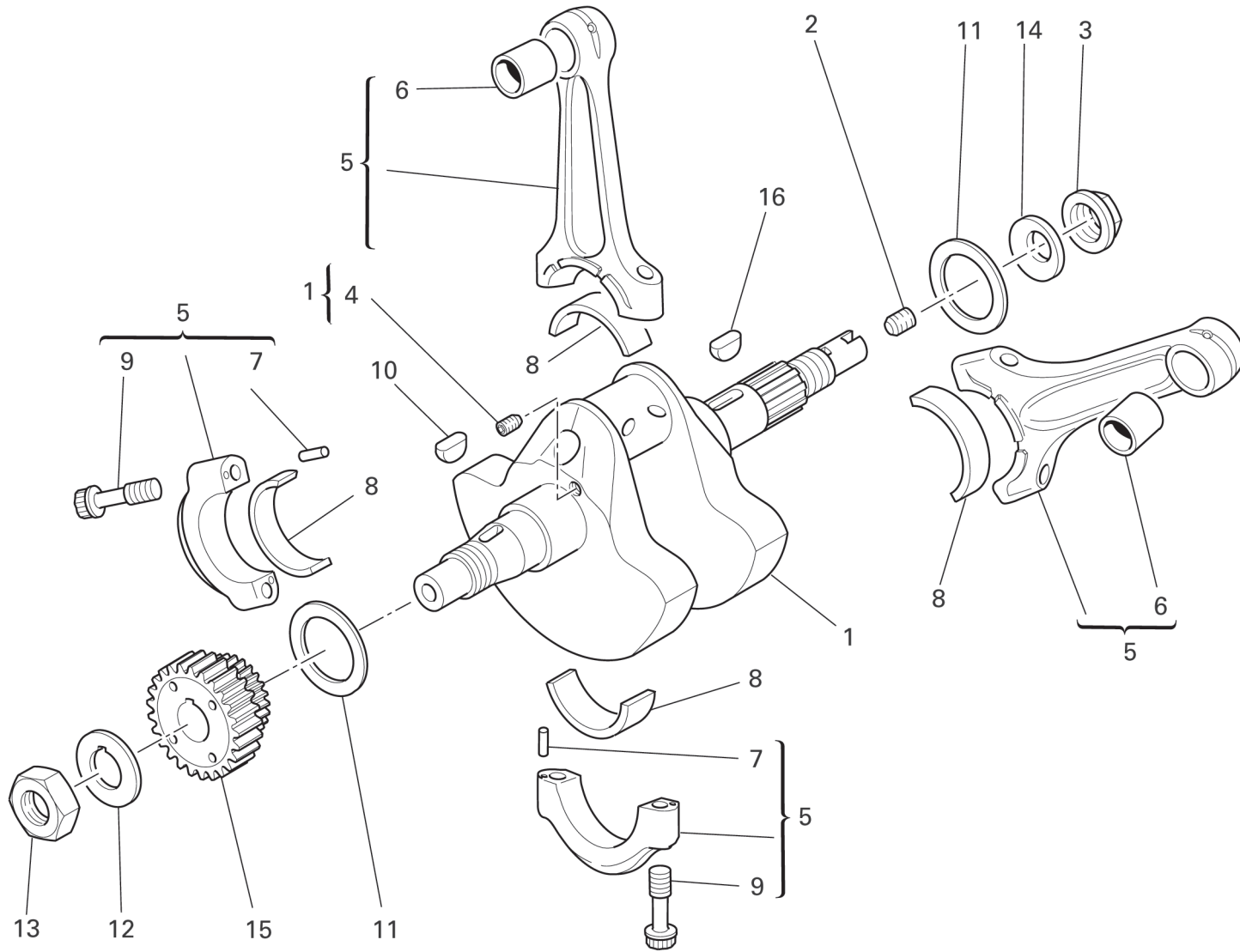


TAVOLA
DRAWING

006

IMBIELLAGGIO

CRANKSHAFT

NOTE NOTES	POS. NO.	N.CODICE CODE NO.	DENOMINAZIONE	DESCRIPTION	MODELLO MODEL	Q.TA' Q.TY
	11	852.1.104.2J	Rosetta rasamento sp. 2,35	Shim th. 2.35		2
	11	852.1.104.1K	Rosetta rasamento sp. 2,4	Shim th. 2,4		2
	11	852.1.104.1L	Rosetta rasamento sp. 2,45	Shim th. 2,45		2
	11	852.1.104.1M	Rosetta rasamento sp. 2,5	Shim th. 2.5		2
	11	852.1.104.1N	Rosetta rasamento sp. 2,55	Shim th. 2.55		2
	12	851.4.003.1A	Rosetta di sicurezza	Lock washer		1
	13	750.1.113.1A	Ghiera	Ring nut		1
	14	799.1.051.2A	Molla a tazza	Spring washer		1
	15	170.2.081.1A	Pignone primaria	Primary drive front sprocket		1
	16	0755.29.025	Linguetta americana	Woodruff key		1

EMESSO:

12 - 08

ISSUED:

12 - 08

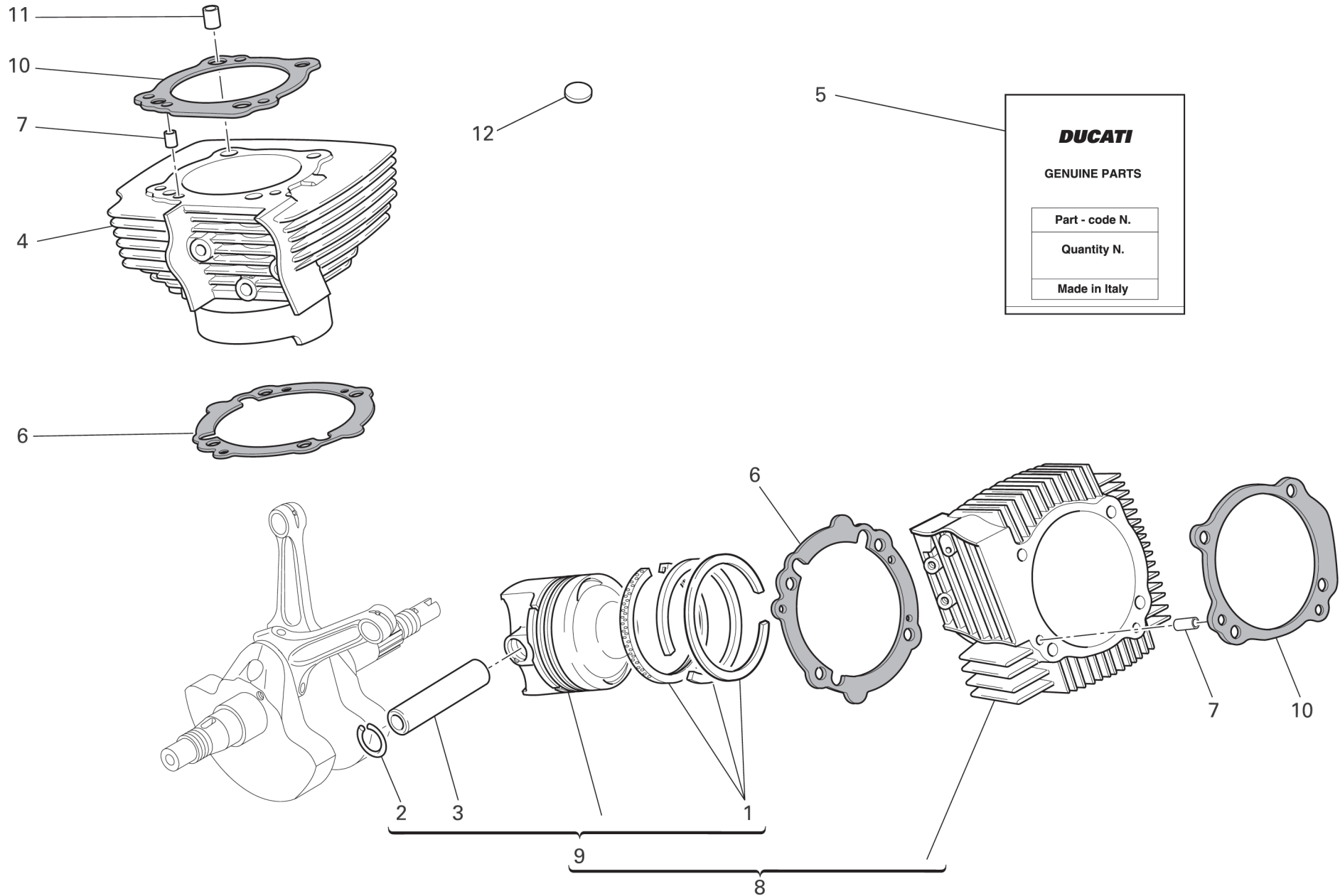


TAVOLA
DRAWING

007

CILINDRI - PISTONI

CYLINDERS - PISTONS

NOTE NOTES	POS. NO.	N.CODICE CODE NO.	DENOMINAZIONE	DESCRIPTION	MODELLO MODEL	Q.TA' Q.TY
	1	121.2.045.1A	Busta segmenti	Piston rings set		1
	2	884.4.011.1A	Anello elastico ferma-spinotto	Piston pin circlip		2
	3	121.1.127.1A	Spinotto per pistone	Piston pin		1
	4	120.2.146.1A	Accoppiamento cilindro verticale-pistone	Vertical cylinder-piston fit		1
	5	791.2.043.1A	Busta guarnizioni cilindro-testa	Head-cylinder gaskets set		1
	6	786.1.086.1A	Guarnizione cilindro carter sp. 0,4	Cylinder-crankcase gasket th. 0.4		2
	7	711.1.172.1A	Boccola	Bush		2
	8	120.2.145.1A	Accoppiamento cilindro orizzontale-pistone	Horizontal cylinder-piston fit		1
	9	122.2.144.1A	Pistone completo	Complete piston		1
	10	786.1.098.1A	Guarnizione cilindro-testa	Head-cylinder gasket		2
	11	711.1.126.1A	Boccola	Bush		4
	12	700.1.040.1A	Gommino antivibrante	Vibration damper pad		41

EMESSO:

12 - 08

ISSUED:

12 - 08

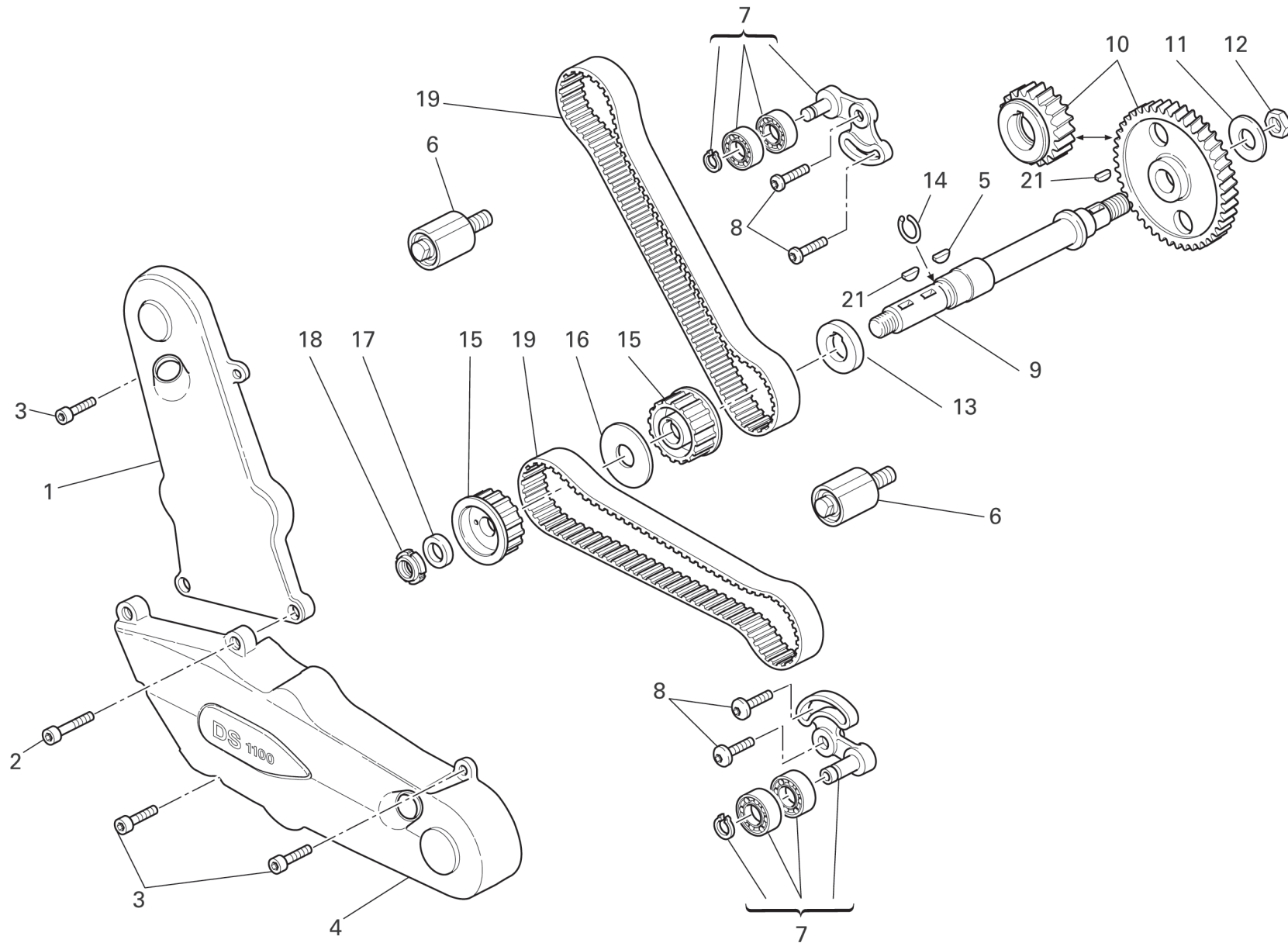


TAVOLA
DRAWING

008

DISTRIBUZIONE

TIMING

NOTE NOTES	POS. NO.	N.CODICE CODE NO.	DENOMINAZIONE	DESCRIPTION	MODELLO MODEL	Q.TA' Q.TY
	1	245.1.058.1AB	Coperchio cinghia distribuz. vert. (Nero)	Vertical timing belt cover (Black)		1
	2	771.5.072.8B	Vite	Screw		2
	3	771.5.066.8B	Vite	Screw		5
	4	245.1.076.1A	Coperchio cinghia distribuz. orizz. (Nero)	Horizontal timing belt cover (Black)		1
	5	0755.29.025	Linguetta americana	Woodruff key		3
	6	451.2.021.1A	Gruppo tenditore fisso	Fixed tensioner assembly		2
	7	451.2.020.1A	Tenditore completo cilindro verticale	Complete vertical cylinder tensioner roller		2
	8	772.1.010.3A	Vite	Screw		4
	9	147.1.026.1A	Albero di rinvio	Lay shaft		1
	10	171.2.023.1A	Coppia ingr. distribuzione	Timing gears pair		1
	11	851.1.013.1A	Rosetta di sicurezza	Lock washer		1
	12	0124.40.060	Dado esagonale	Hexagon nut		1
	13	716.1.073.2A	Distanziale	Spacer		1
	14	882.1.003.1A	Anello elastico di arresto	Snap ring		1
	15	255.1.023.2A	Puleggia distribuzione	Timing belt roller		2
	16	856.1.062.2A	Rosetta di divisione pulegge	Belt roller separating washer		1
	17	716.1.099.1A	Distanziale	Spacer		1
	18	703.5.006.2A	Ghiera elastic-stop	Elastic-stop ring nut		1
	19	737.4.021.1A	Cinghia dentata comando distribuzione	Timing drive toothed belt		2

EMESSO:

12 - 08

ISSUED:

12 - 08

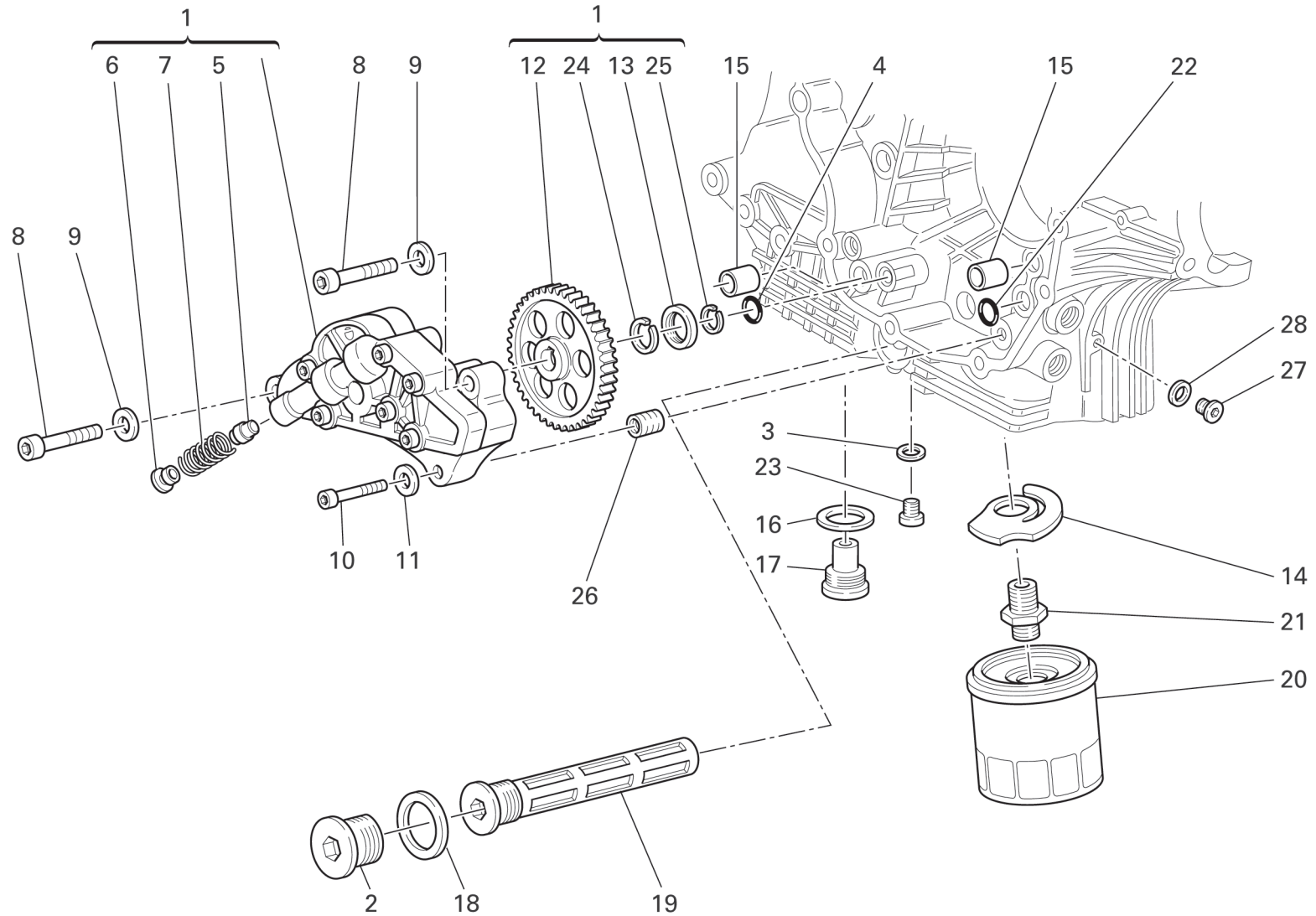


TAVOLA
DRAWING

009
FILTRI E POMPA OLIO
FILTERS AND OIL PUMP

NOTE NOTES	POS. NO.	N.CODICE CODE NO.	DENOMINAZIONE	DESCRIPTION	MODELLO MODEL	Q.TA' Q.TY
	1	174.2.025.6A	Pompa olio completa	Complete oil pump		1
	2	873.1.037.1A	Tappo	Cap		1
	3	852.1.120.1A	Guarnizione alluminio	Aluminium gasket		1
	4	886.4.037.1A	Guarnizione OR	O-ring		1
	5	593.1.018.1A	Valvola by-pass	Bypass valve		1
	6	780.1.018.1A	Tappo by-pass	Bypass cap		1
	7	799.1.055.1A	Molla by-pass	Bypass spring		1
	8	771.5.129.8B	Vite	Screw		2
	9	853.1.002.1A	Rosetta elastica	Spring washer		2
	10	771.5.069.8B	Vite	Screw		1
	11	853.1.004.1A	Rosetta elastica	Spring washer		1
	12	174.1.025.2A	Ingranaggio comando pompa	Pump drive gear		1
	13	710.1.001.1A	Bussola	Bush		1
	14	799.2.077.2A	Molla by-pass	Bypass spring		1
	15	0759.49.280	Boccola di riferimento	Locating bush		2
	16	220.3.208.3A	Guarnizione	Gasket		1
	17	780.2.047.1A	Tappo scarico olio con calamita	Oil drain plug with magnet		1
	18	852.5.005.1A	Guarnizione sp.1,5	Gasket th.1,5		1
	19	894.2.009.1A	Filtro olio	Oil filter		1
	20	444.4.003.4A	Cartuccia olio	Oil filter cartridge		1
	21	815.1.028.1A	Nipplo	Nipple		1
	22	93827.0114	Guarnizione OR	O-ring		1
	23	779.1.198.2A	Tappo	Cap		1
	24	884.4.042.1A	Anello elastico	Snap ring		1
	25	884.5.036.1A	Anello seeger	Circlip		1
	26	0670.49.310	Boccola riduzione	Reduction bush		1

EMESSO:

12 - 08

ISSUED:

12 - 08

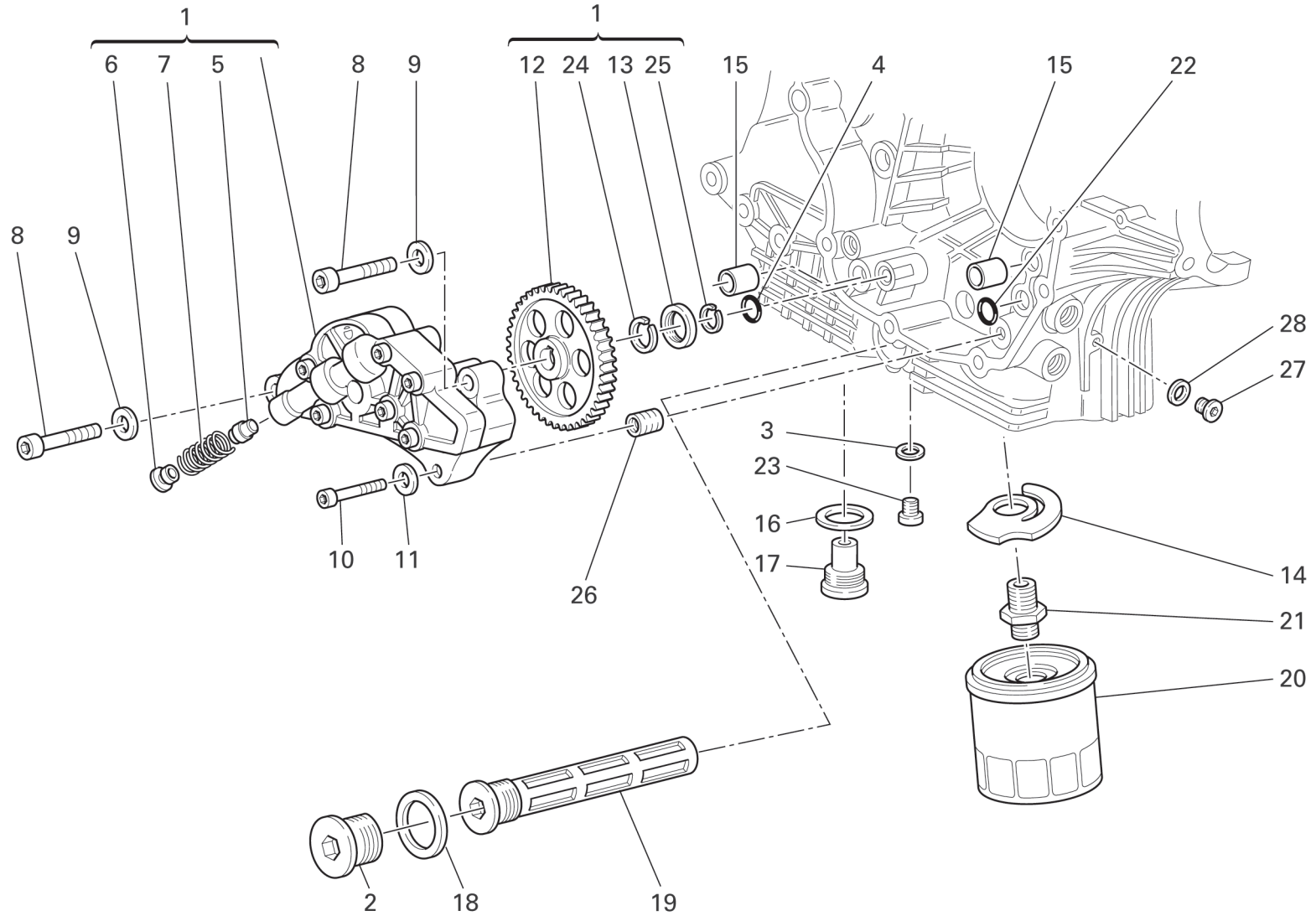


TAVOLA
DRAWING**009****FILTRI E POMPA OLIO****FILTERS AND OIL PUMP**

NOTE NOTES	POS. NO.	N.CODICE CODE NO.	DENOMINAZIONE	DESCRIPTION	MODELLO MODEL	Q.TA' Q.TY
	27	779.1.162.2A	Tappo	Cap		1
	28	852.1.195.1A	Guarnizione sp.2	Gasket th.2		1

EMESSO:

12 - 08

ISSUED:

12 - 08

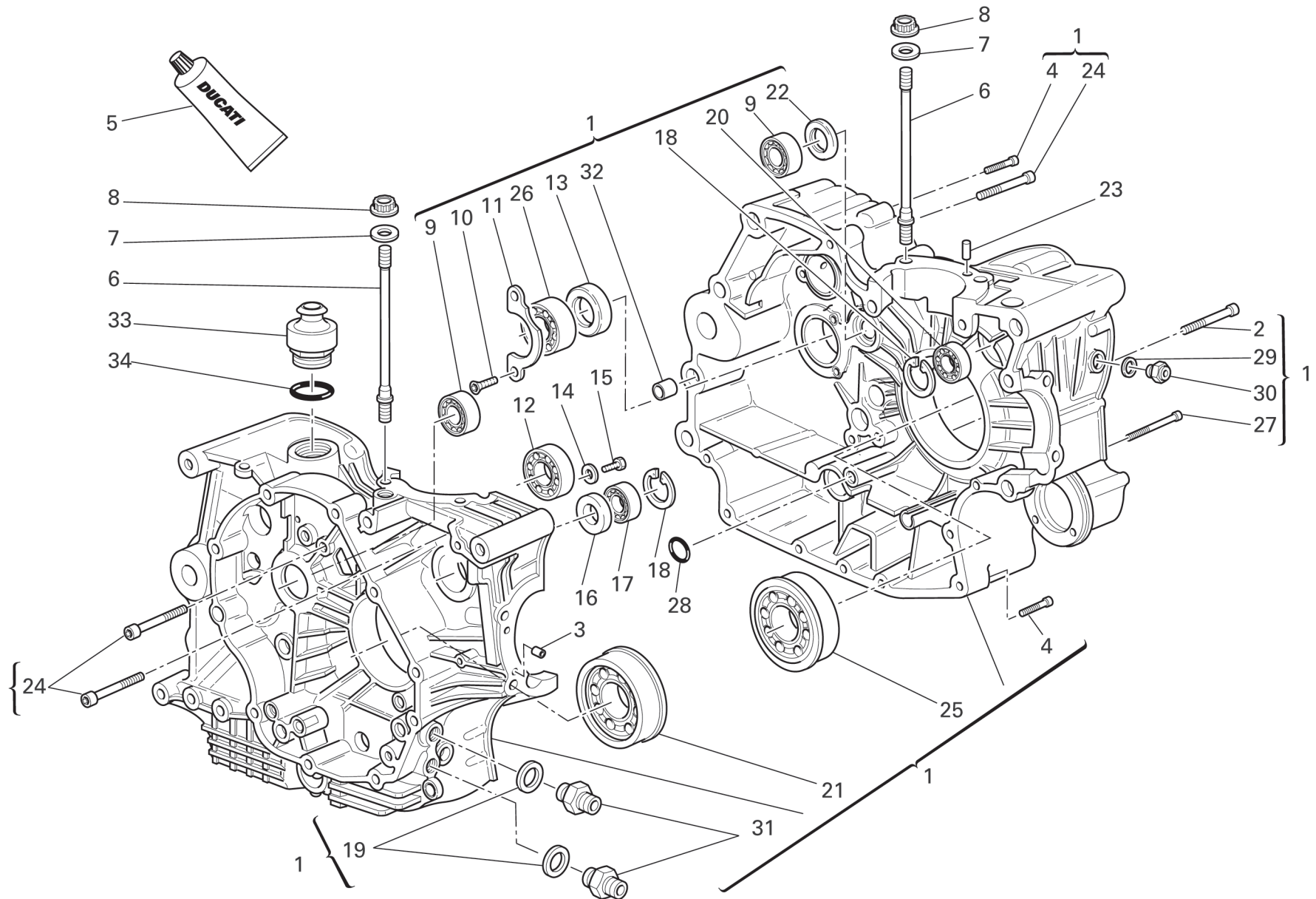


TAVOLA
DRAWING

010
COPPIA SEMICARTERS
HALF CRANKCASES

NOTE NOTES	POS. NO.	N.CODICE CODE NO.	DENOMINAZIONE	DESCRIPTION	MODELLO MODEL	Q.TA' Q.TY
	1	225.2.198.1A	Coppia semicarterm completi	Complete half-crankcases pair		1
	2	779.1.029.2A	Vite speciale	Special screw		1
	3	711.1.128.1A	Boccola	Bush		2
	4	771.5.072.8B	Vite	Screw		7
	5	94247.0014	Guarnizione liquida	Fluid sealant		1
	6	766.1.059.1A	Prigioniero fissaggio cilindro testa	Stud bolt for fastening head cylinder		8
	7	856.1.064.2A	Rondella speciale	Special washer		8
	8	748.1.050.1A	Dado	Nut		8
	9	702.4.033.1A	Cuscinetto	Bearing		2
	10	72094.1616	Vite	Screw		2
	11	826.1.012.1A	Piastrina di fermo	Keep plate		1
	12	702.5.019.1A	Cuscinetto	Bearing		1
	13	930.4.022.1A	Anello di tenuta	Seal ring		1
	14	713.1.140.1A	Distanziale	Spacer		2
	15	770.5.250.8B	Vite	Screw		2
	16	93785.1830	Anello di tenuta	Seal ring		1
	17	75794.1542	Cuscinetto	Bearing		1
	18	73503.3380	Anello seeger	Circlip		2
	19	787.1.001.1A	Guarnizione alluminio	Aluminium gasket		2
	20	702.5.008.1A	Cuscinetto	Bearing		1
	21	702.4.015.1A	Cuscinetto	Bearing		1
	22	463.4.001.1A	Anello di tenuta	Seal ring		1
	23	0011.52.010	Grano di centraggio	Locating dowel		2
	24	771.5.136.8B	Vite	Screw		6
	25	702.4.016.1A	Cuscinetto	Bearing		1
	26	702.4.013.1A	Cuscinetto	Bearing		1

EMESSO:

12 - 08

ISSUED:

12 - 08

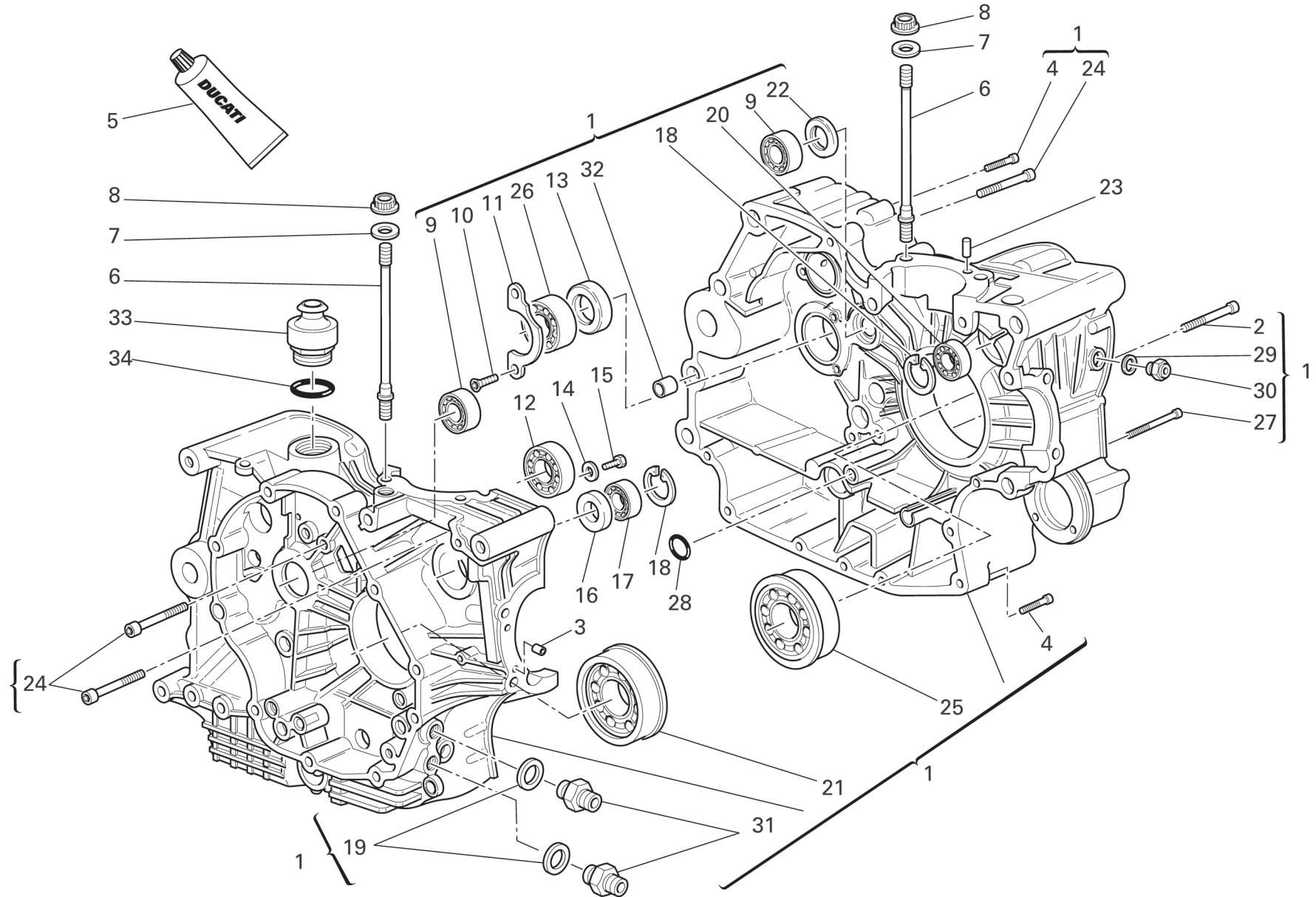


TAVOLA
DRAWING

010

COPPIA SEMICARTERS

HALF CRANKCASES

NOTE NOTES	POS. NO.	N.CODICE CODE NO.	DENOMINAZIONE	DESCRIPTION	MODELLO MODEL	Q.TA' Q.TY
	27	771.5.080.8B	Vite	Screw		2
	28	93827.0114	Guarnizione OR	O-ring		1
	29	852.5.026.1A	Guarnizione alluminio sp.1,5	Aluminium gasket th.1,5		1
	30	779.1.434.1A	Vite speciale	Special screw		1
	31	815.1.022.1A	Nipplo	Nipple		2
	32	711.1.095.1A	Boccola	Bush		2
	33	593.1.003.1B	Valvola di sfiato	Breather valve		1
	34	93823.3156	Guarnizione OR	O-ring		1

EMESSO:

12 - 08

ISSUED:

12 - 08

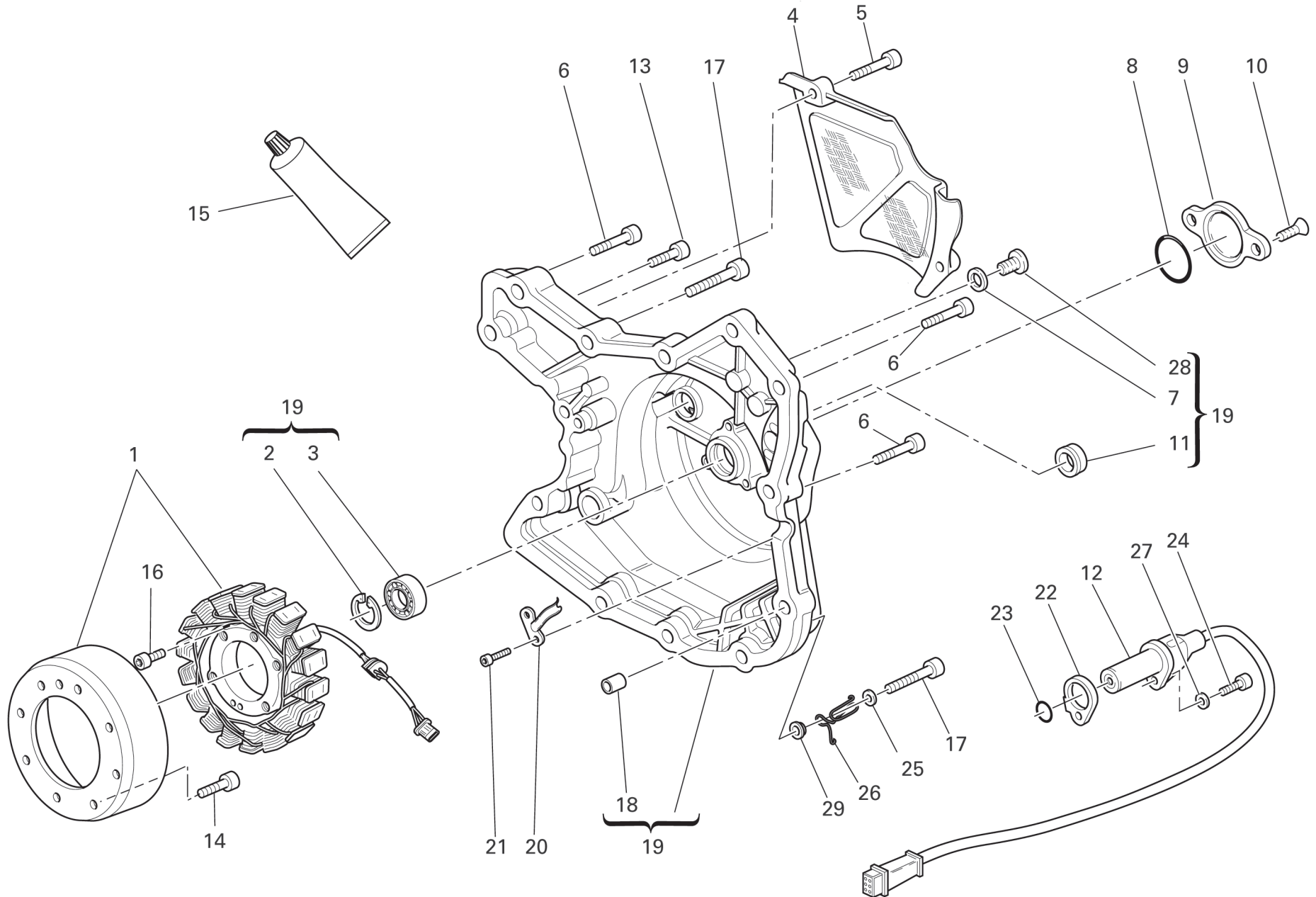


TAVOLA
DRAWING

011

COPERCHIO ALTERNATORE

ALTERNATOR COVER

NOTE NOTES	POS. NO.	N.CODICE CODE NO.	DENOMINAZIONE	DESCRIPTION	MODELLO MODEL	Q.TA' Q.TY
	1	264.4.014.3B	Alternatore "DENSO"	Generator "DENSO"		1
	2	73503.3380	Anello seeger	Circlip		1
	3	702.5.008.1A	Cuscinetto	Bearing		1
	4	506310010	Coperchietto pignone (Carbonio)	Pinion cover (Carbon)		1
	5	201041006	Vite	Screw		2
	6	771.5.069.8B	Vite	Screw		10
	7	852.1.120.1A	Guarnizione alluminio	Aluminium gasket		1
	8	886.4.035.1A	Guarnizione OR	O-ring		1
	9	247.1.210.1AB	Coperchio	Cover		1
	10	777.5.049.8B	Vite	Screw		2
	11	93783.1524	Anello di tenuta	Seal ring		1
	12	552.4.020.1A	Sensore	Sensor		1
	13	771.5.067.8B	Vite	Screw		2
	14	779.4.075.1A	Vite	Screw		8
	15	94247.0014	Guarnizione liquida	Fluid sealant		1
	16	771.5.073.8B	Vite	Screw		3
	17	771.5.071.8B	Vite	Screw		2
	18	711.1.160.1A	Boccola di riferimento	Locating bush		2
	19	242.2.057.3AB	Coperchio alternatore	Generator cover		1
	20	830.1.284.1A	Staffa	Bracket		1
	20	771.5.040.8B	Vite	Screw		2
	20	788.1.076.1A	Guarnizione sp. 0,6	Gasket th.0,6		1
	21	788.1.076.1AA	Guarnizione sp. 0,8	Gasket th.0,8		1
	22	788.1.076.1AB	Guarnizione sp. 1,0	Gasket th.1,0		1
	23	886.4.003.1A	Guarnizione OR	O-ring		1

EMESSO:

12 - 08

ISSUED:

12 - 08

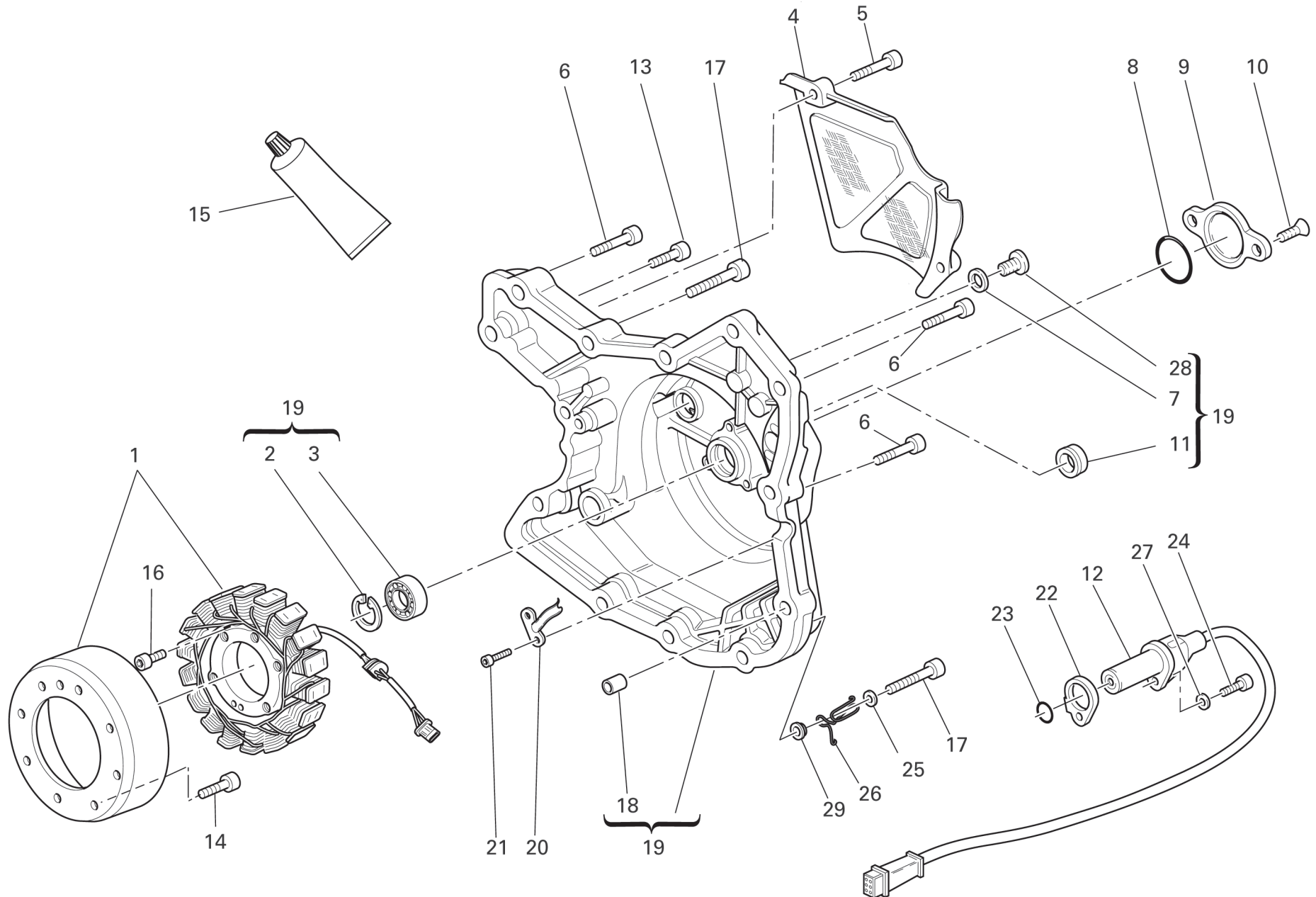


TAVOLA
DRAWING

011

COPERCHIO ALTERNATORE

ALTERNATOR COVER

NOTE NOTES	POS. NO.	N.CODICE CODE NO.	DENOMINAZIONE	DESCRIPTION	MODELLO MODEL	Q.TA' Q.TY
	24	771.5.066.8B	Vite	Screw		1
	25	852.1.176.1A	Rosetta	Washer		1
	26	881.1.051.1A	Supporto	Holder		1
	27	853.1.003.1A	Rosetta elastica	Spring washer		1
	28	779.1.198.2A	Tappo	Cap		1
	29	713.1.365.1A	Distanziale	Spacer		1

EMESSO:

12 - 08

ISSUED:

12 - 08

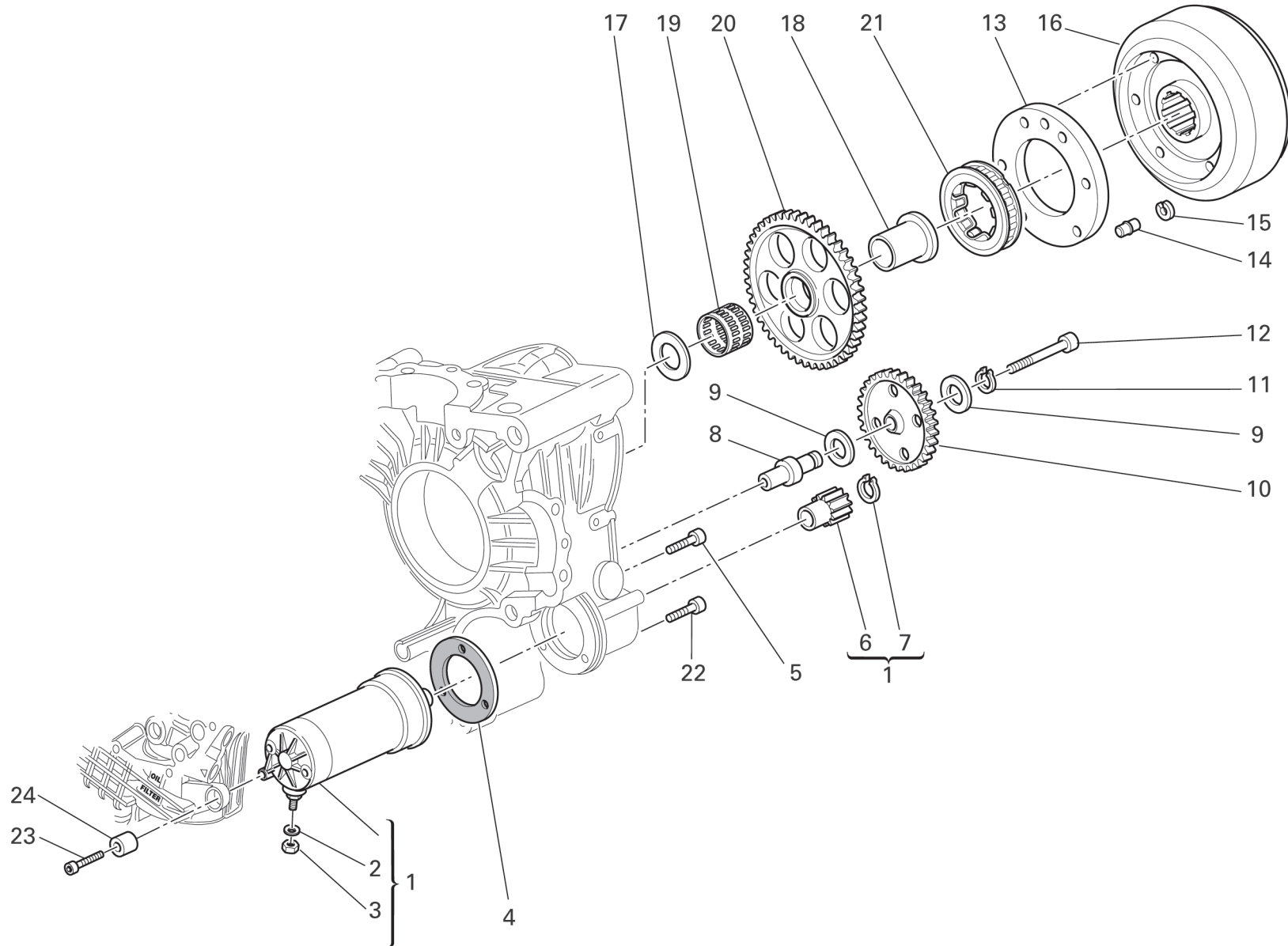


TAVOLA
DRAWING

012
**AVVIAMENTO ELETTRICO
E ACCENSIONE**
**ELECTRIC STARTER AND
IGNITION**

NOTE NOTES	POS. NO.	N.CODICE CODE NO.	DENOMINAZIONE	DESCRIPTION	MODELLO MODEL	Q.TA' Q.TY
	1	270.4.005.1A	Motorino avviamento completo	Complete starter motor		1
	2	853.1.003.1A	Rosetta elastica	Spring washer		1
	3	750.5.005.1A	Dado	Nut		1
	4	788.1.054.2A	Guarnizione motorino	Starter motor gasket		1
	5	771.5.066.8B	Vite	Screw		2
	6	176.1.001.1A	Pignone motorino avviamento	Starter motor sprocket		1
	7	884.5.036.1A	Anello seeger	Circlip		1
	8	821.1.257.1A	Perno ingranaggio intermedio	Intermediate gear pin		1
	9	856.1.071.1A	Rosetta	Washer		2
	10	176.1.009.1A	Gruppetto ingranaggio intermedio	Intermediate gear assembly		1
	11	73500.1440	Anello seeger	Circlip		1
	12	771.5.079.8B	Vite	Screw		1
	13	160.1.097.1A	Flangia	Flange		1
	14	863.1.002.1A	Perno di riferimento	Locating pin		1
	15	882.1.012.1A	Anello di fermo	Check ring		1
	16	276.1.025.1C	Volano per accensione	Ignition flywheel		1
	17	856.1.075.1A	Rosetta rasamento	Shim		1
	18	881.1.034.1A	Anello interno	Inner ring		1
	19	702.4.018.1A	Gabbia a rullini	Needle bearing		1
	20	173.1.013.1A	Ingranaggio condotto avviamento elettrico	Electric starter driven gear		1
	21	701.4.019.1A	Ruota libera	Starter clutch		1
	22	771.5.069.8B	Vite	Screw		1
	23	771.5.071.8B	Vite	Screw		1
	24	700.1.036.1A	Boccola elastica	Flexible bush		1

EMESSO:

12 - 08

ISSUED:

12 - 08

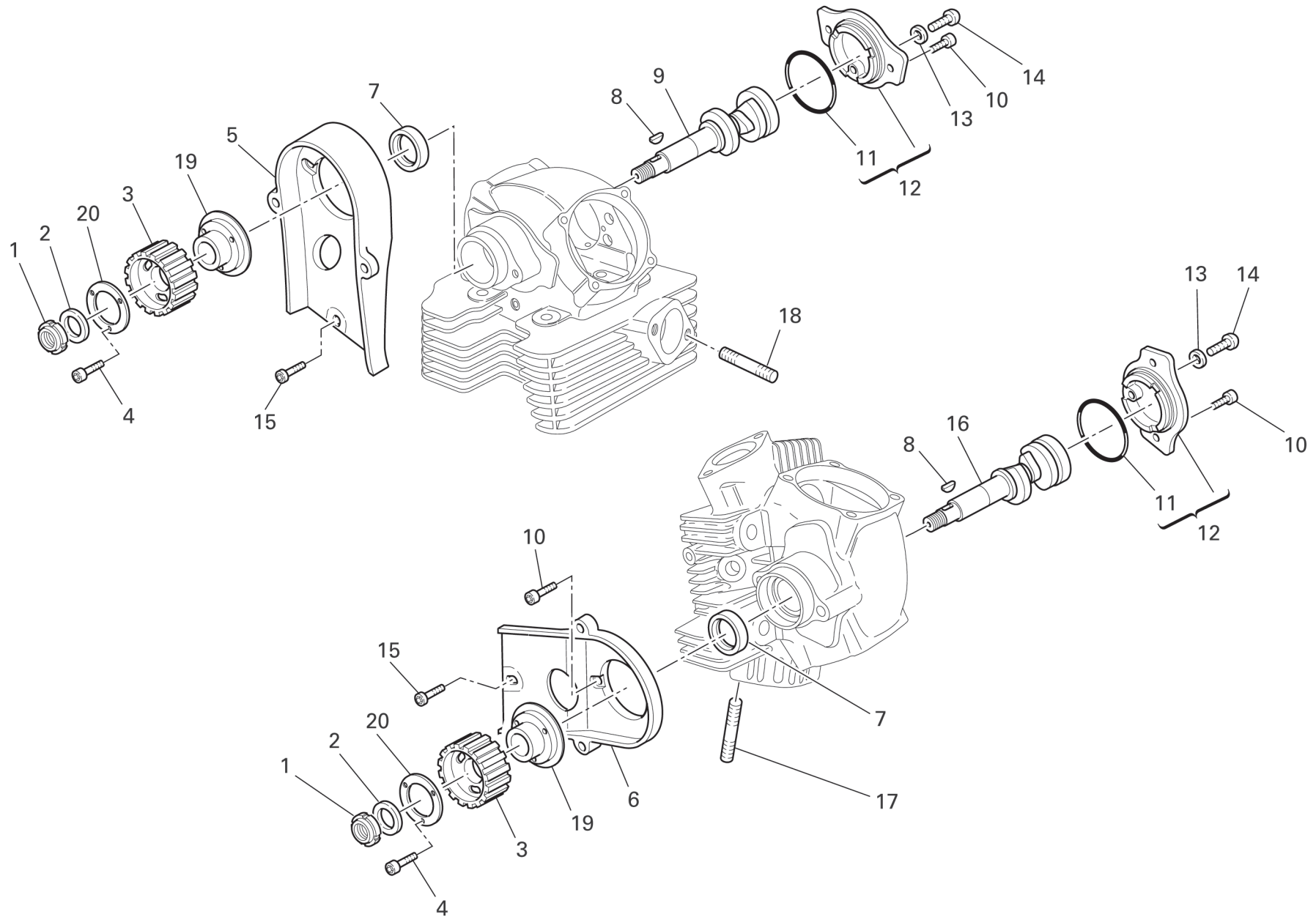


TAVOLA
DRAWING

013
TESTA: DISTRIBUZIONE
HEAD: TIMING

NOTE NOTES	POS. NO.	N.CODICE CODE NO.	DENOMINAZIONE	DESCRIPTION	MODELLO MODEL	Q.TA' Q.TY
	1	703.5.006.2A	Ghiera elastic-stop	Elastic-stop ring nut		2
	2	852.1.173.1A	Rosetta	Washer		2
	3	255.1.024.2A	Puleggia distribuzione	Timing belt roller		2
	4	779.5.030.2A	Vite	Screw		6
	5	245.1.030.1A	Coperchio interno cinghia verticale	Vertical belt inner cover		1
	6	245.1.031.1A	Coperchio interno cinghia orizzontale	Horizontal belt inner cover		1
	7	930.4.061.1A	Anello di tenuta	Seal ring		2
	8	74172.1008	Linguetta	Woodruff key		2
	9	148.1.285.1A	Albero distribuzione testa verticale	Vertical head camshaft		1
	10	771.5.066.8B	Vite	Screw		7
	11	886.4.060.1A	Guarnizione OR	O-ring		2
	12	235.2.037.1AD	Cappellotto laterale	Side cap		2
	13	852.1.197.1A	Guarnizione in rame	Copper gasket		2
	14	775.1.036.1A	Vite	Screw		2
	15	773.5.065.8B	Vite	Screw		2
	16	148.1.284.1A	Albero distribuzione testa orizzontale	Horizontal head camshaft		1
	17	766.4.017.2A	Prigioniero	Stud bolt		4
	18	766.4.018.1A	Prigioniero	Stud bolt		4
	19	160.1.105.1A	Flangia	Flange		2
	20	856.1.074.2A	Rondella speciale	Special washer		2

EMESSO:

12 - 08

ISSUED:

12 - 08

19	17
Registro bilanc. apertura	Registro bilanc. chiusura
Adjustment	Adjustment
Réglage	Réglage
Ventilkäppchen	Ventilkäppchen
840.1.031.1A - 1,8	840.1.041.1B - 2,20
840.1.032.1A - 1,85	840.1.042.1B - 2,25
840.1.033.1A - 1,9	840.1.043.1B - 2,30
840.1.034.1A - 1,95	840.1.044.1B - 2,35
840.1.001.1A - 2,0	840.1.045.1B - 2,40
840.1.002.1A - 2,05	840.1.046.1B - 2,45
840.1.003.1A - 2,1	840.1.047.1B - 2,5
840.1.004.1A - 2,15	840.1.048.1B - 2,55
840.1.005.1A - 2,2	840.1.049.1B - 2,6
840.1.006.1A - 2,25	840.1.050.1B - 2,65
840.1.007.1A - 2,3	840.1.051.1B - 2,7
840.1.008.1A - 2,35	840.1.052.1B - 2,75
840.1.009.1A - 2,4	840.1.053.1B - 2,8
840.1.010.1A - 2,45	840.1.054.1B - 2,85
840.1.011.1A - 2,5	840.1.055.1B - 2,9
840.1.012.1A - 2,55	840.1.056.1B - 2,95
840.1.013.1A - 2,6	840.1.057.1B - 3,0
840.1.014.1A - 2,65	840.1.058.1B - 3,05
840.1.015.1A - 2,7	840.1.059.1B - 3,1
840.1.016.1A - 2,75	
840.1.017.1A - 2,8	
840.1.018.1A - 2,85	
840.1.019.1A - 2,9	
840.1.020.1A - 2,95	
840.1.021.1A - 3,0	
840.1.022.1A - 3,05	
840.1.023.1A - 3,1	
840.1.024.1A - 3,15	
840.1.025.1A - 3,2	
840.1.026.1A - 3,25	
840.1.027.1A - 3,3	
840.1.028.1A - 3,35	
840.1.029.1A - 3,4	
840.1.0301A - 3,45	

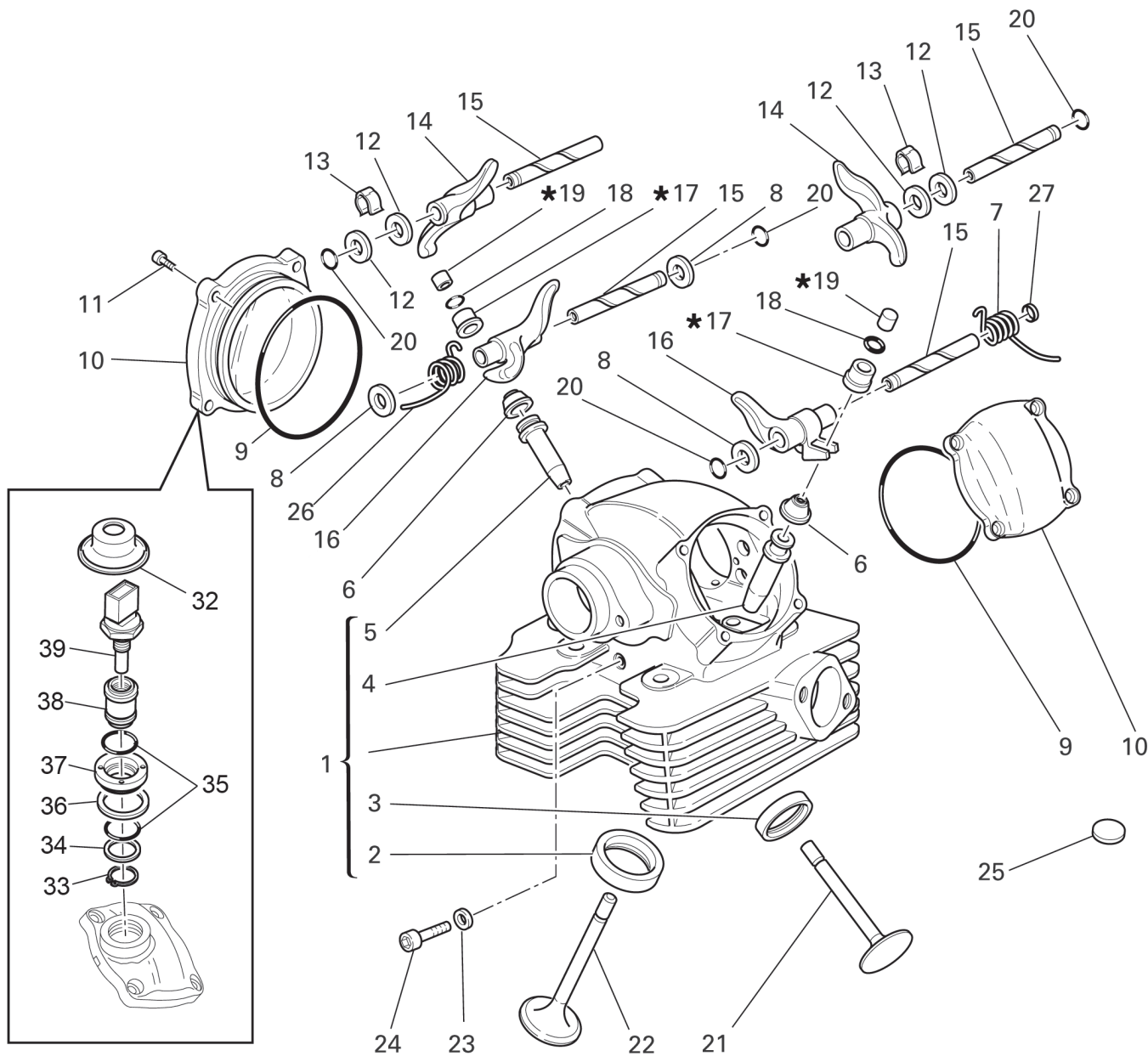


TAVOLA
DRAWING

014
TESTA VERTICALE
VERTICAL HEAD

NOTE NOTES	POS. NO.	N.CODICE CODE NO.	DENOMINAZIONE	DESCRIPTION	MODELLO MODEL	Q.TA' Q.TY
	1	301.2.233.1A	Testa verticale completa	Complete vertical head		1
	2	304.1.042.1B	Sede valvola aspirazione	Intake valve seat		1
	2	304.1.042.1BB	Sede valvola asp. magg. 0,03	Oversize intake valve seat 0.03		1
	2	304.1.042.1BC	Sede valvola asp. magg. 0,06	Oversize intake valve seat 0.06		1
	3	304.1.043.1B	Sede valvola scarico	Exhaust valve seat		1
	3	304.1.043.1BB	Sede valvola scar. magg. 0,03	Oversize exhaust valve seat 0.03		1
	3	304.1.043.1BC	Sede valvola scar. magg. 0,06	Oversize exhaust valve seat 0.06		1
	4	303.1.041.1C	Guidavalvola aspirazione	Intake valve guide		1
	4	303.1.041.1CA	Guidavalvola aspirazione magg. 0,03	Intake valve guide magg. 0,03		1
	4	303.1.041.1CB	Guidavalvola aspirazione magg. 0,06	Intake valve guide magg. 0,06		1
	4	303.1.041.1CC	Guidavalvola aspirazione magg. 0,09	Intake valve guide magg. 0,09		1
	5	303.1.040.1B	Guidavalvola scarico	Exhaust valve guide		1
	5	303.1.040.1BA	Guidavalvola scarico magg. 0,03	Exhaust valve guide magg. 0,03		1
	5	303.1.040.1BB	Guidavalvola scarico magg. 0,06	Exhaust valve guide magg. 0,06		1
	5	303.1.040.1BC	Guidavalvola scarico magg. 0,09	Exhaust valve guide magg. 0,09		1
	6	764.1.002.1A	Gommino	Rubber pad		2
	7	799.1.061.1A	Molla bilanciere chiusura	Closing rocker spring		1
	8	0619.92.180	Rosetta rasamento sp. 0,3	Shim th. 0.3		6
	8	0670.92.190	Rosetta rasamento sp. 2	Shim th. 2		4
	8	0765.92.185	Rosetta rasamento sp. 1	Shim th. 1		2
	8	0765.92.190	Rosetta rasamento sp. 0,5	Shim th. 0.5		4
	8	0765.92.205	Rosetta rasamento sp. 0,2	Shim th. 0.2		8
	8	852.1.214.1A	Rosetta rasamento sp. 1,8	Shim th. 1.8		1
	9	463.2.010.9A	Guarnizione OR	O-ring		2
	10	240.2.026.1BB	Coperchio valvole	Valve cover		2
	11	771.5.066.8B	Vite	Screw		6
	12	0647.70.010	Rosetta rasamento	Shim		4

EMESSO:

12 - 08

ISSUED:

12 - 08

19	17
Registro bilanc. apertura	Registro bilanc. chiusura
Adjustment	Adjustment
Réglage	Réglage
Ventilkäppchen	Ventilkäppchen
840.1.031.1A - 1,8	840.1.041.1B - 2,20
840.1.032.1A - 1,85	840.1.042.1B - 2,25
840.1.033.1A - 1,9	840.1.043.1B - 2,30
840.1.034.1A - 1,95	840.1.044.1B - 2,35
840.1.001.1A - 2,0	840.1.045.1B - 2,40
840.1.002.1A - 2,05	840.1.046.1B - 2,45
840.1.003.1A - 2,1	840.1.047.1B - 2,5
840.1.004.1A - 2,15	840.1.048.1B - 2,55
840.1.005.1A - 2,2	840.1.049.1B - 2,6
840.1.006.1A - 2,25	840.1.050.1B - 2,65
840.1.007.1A - 2,3	840.1.051.1B - 2,7
840.1.008.1A - 2,35	840.1.052.1B - 2,75
840.1.009.1A - 2,4	840.1.053.1B - 2,8
840.1.010.1A - 2,45	840.1.054.1B - 2,85
840.1.011.1A - 2,5	840.1.055.1B - 2,9
840.1.012.1A - 2,55	840.1.056.1B - 2,95
840.1.013.1A - 2,6	840.1.057.1B - 3,0
840.1.014.1A - 2,65	840.1.058.1B - 3,05
840.1.015.1A - 2,7	840.1.059.1B - 3,1
840.1.016.1A - 2,75	
840.1.017.1A - 2,8	
840.1.018.1A - 2,85	
840.1.019.1A - 2,9	
840.1.020.1A - 2,95	
840.1.021.1A - 3,0	
840.1.022.1A - 3,05	
840.1.023.1A - 3,1	
840.1.024.1A - 3,15	
840.1.025.1A - 3,2	
840.1.026.1A - 3,25	
840.1.027.1A - 3,3	
840.1.028.1A - 3,35	
840.1.029.1A - 3,4	
840.1.030.1A - 3,45	

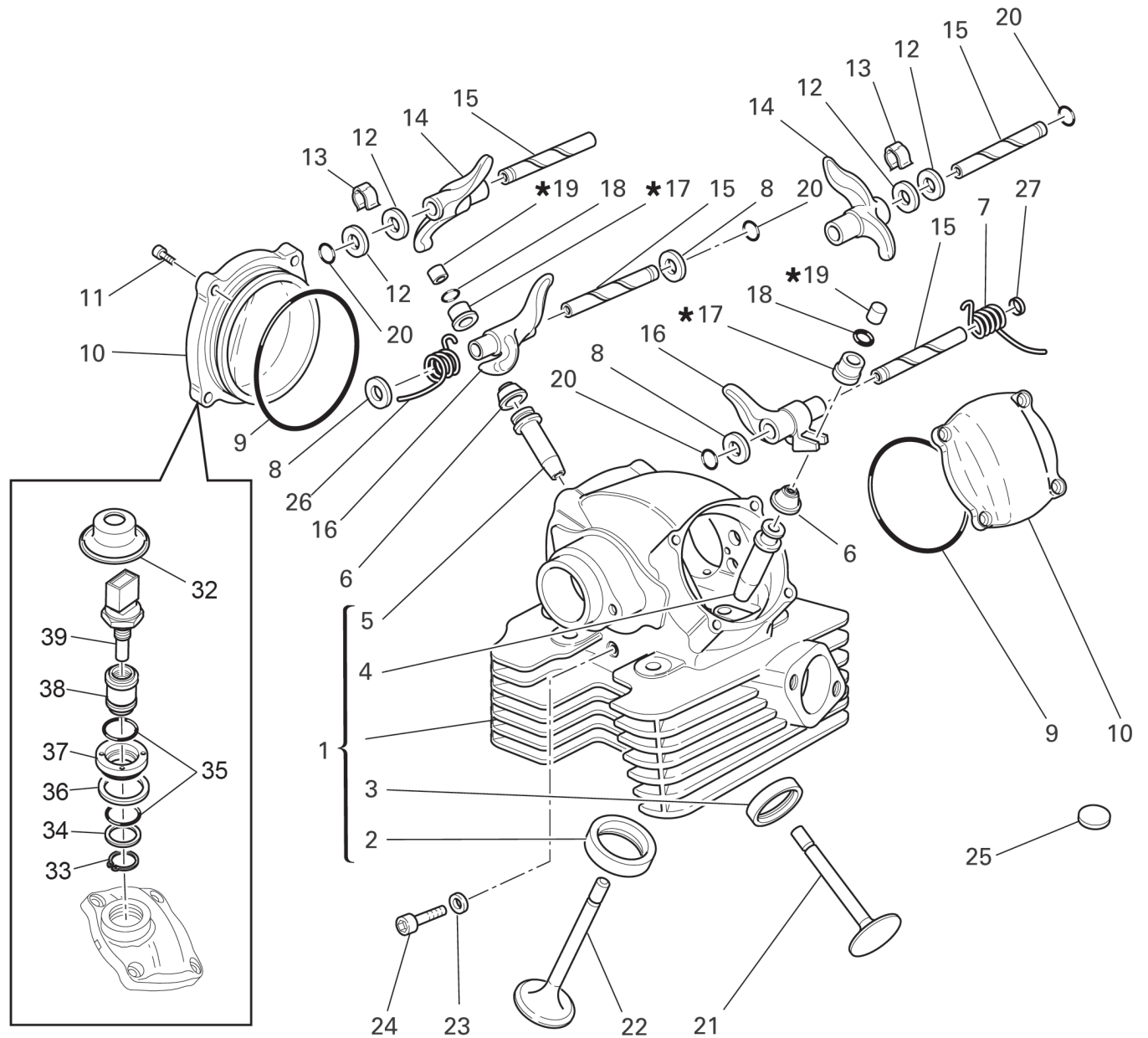


TAVOLA
DRAWING

014

TESTA VERTICALE

VERTICAL HEAD

NOTE NOTES	POS. NO.	N.CODICE CODE NO.	DENOMINAZIONE	DESCRIPTION	MODELLO MODEL	Q.TA' Q.TY
	13	0375.92.210	Molletta	Spring		2
	14	208.1.012.4A	Bilanciere apertura	Opening rocker		2
	15	821.1.111.2A	Perno bilanciante	Rocker shaft		4
	16	209.1.041.1A	Bilanciere chiusura	Closing rocker		2
	17	840.2.002.1B	Vedi tavola	See table		2
	18	669.1.001.1E	Semianelli	Split rings		4
	19	840.2.001.1A	Vedi tavola	See table		2
	20	463.2.026.1A	Guarnizione OR	O-ring		4
	21	211.1.040.1A	Valvola scarico	Exhaust valve		1
	22	210.1.042.1A	Valvola aspirazione	Intake valve		1
	23	852.5.023.1A	Guarnizione	Gasket		1
	24	779.1.133.1A	Vite	Screw		1
	25	700.1.040.1A	Gommino antivibrante	Vibration damper pad		12
	26	713.1.241.1A	Distanziale	Spacer		2
	27	852.1.176.1A	Rosetta	Washer		4
	28	758.1.025.1A	Passatubo	Hose guide		2
	29	771.5.071.8B	Vite	Screw		2
	30	713.1.352.1A	Distanziale	Spacer		1
	31	799.1.247.2A	Molla bilanciante chiusura	Closing rocker spring		1
	32	672.1.034.1A	Cappuccio in gomma	Rubber cap		1
	33	73500.1747	Anello elastico	Snap ring		1
	34	713.1.137.1A	Distanziale	Spacer		1
	35	886.4.028.1A	Anello OR	O-Ring		2
	36	787.1.008.1A	Guarnizione alluminio	Aluminium gasket		1
	37	703.1.019.1A	Ghiera	Ring nut		1
	38	829.1.235.1A	Supporto sensore	Holder sensor		1
	39	552.4.013.1A	Sensore	Sensor		1

EMESSO:

12 - 08

ISSUED:

12 - 08

19		17	
Registro bilanc. apertura		Registro bilanc. chiusura	
Adjustment		Adjustment	
Réglage		Réglage	
Ventilkäppchen		Ventilkäppchen	
840.1.031.1A -	1,8	840.1.041.1B -	2,20
840.1.032.1A -	1,85	840.1.042.1B -	2,25
840.1.033.1A -	1,9	840.1.043.1B -	2,30
840.1.034.1A -	1,95	840.1.044.1B -	2,35
840.1.001.1A -	2,0	840.1.045.1B -	2,40
840.1.002.1A -	2,05	840.1.046.1B -	2,45
840.1.003.1A -	2,1	840.1.047.1B -	2,5
840.1.004.1A -	2,15	840.1.048.1B -	2,55
840.1.005.1A -	2,2	840.1.049.1B -	2,6
840.1.006.1A -	2,25	840.1.050.1B -	2,65
840.1.007.1A -	2,3	840.1.051.1B -	2,7
840.1.008.1A -	2,35	840.1.052.1B -	2,75
840.1.009.1A -	2,4	840.1.053.1B -	2,8
840.1.010.1A -	2,45	840.1.054.1B -	2,85
840.1.011.1A -	2,5	840.1.055.1B -	2,9
840.1.012.1A -	2,55	840.1.056.1B -	2,95
840.1.013.1A -	2,6	840.1.057.1B -	3,0
840.1.014.1A -	2,65	840.1.058.1B -	3,05
840.1.015.1A -	2,7	840.1.059.1B -	3,1
840.1.016.1A -	2,75		
840.1.017.1A -	2,8		
840.1.018.1A -	2,85		
840.1.019.1A -	2,9		
840.1.020.1A -	2,95		
840.1.021.1A -	3,0		
840.1.022.1A -	3,05		
840.1.023.1A -	3,1		
840.1.024.1A -	3,15		
840.1.025.1A -	3,2		
840.1.026.1A -	3,25		
840.1.027.1A -	3,3		
840.1.028.1A -	3,35		
840.1.029.1A -	3,4		
840.1.0301A -	3,45		

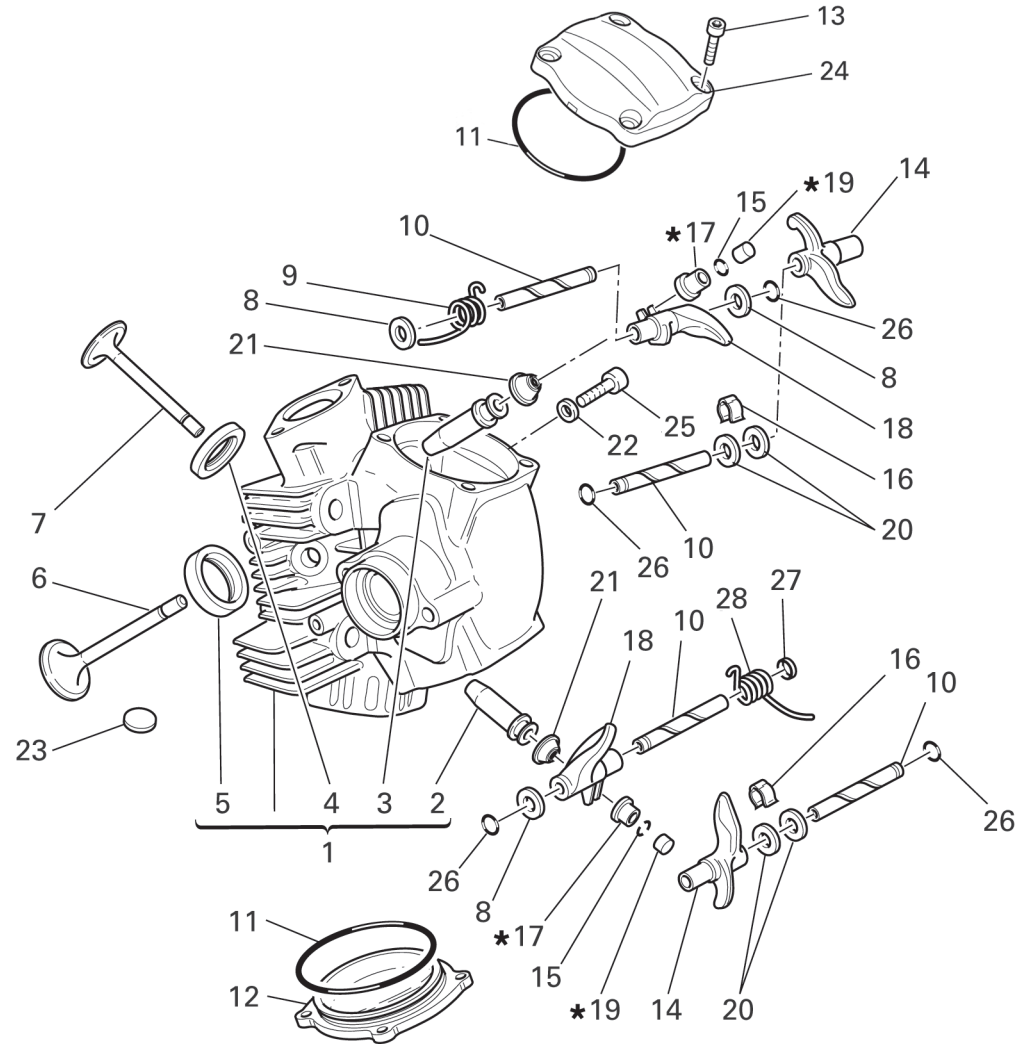


TAVOLA
DRAWING

015
TESTA ORIZZONTALE
HORIZONTAL HEAD

NOTE NOTES	POS. NO.	N.CODICE CODE NO.	DENOMINAZIONE	DESCRIPTION	MODELLO MODEL	Q.TA' Q.TY
	1	301.2.232.1A	Testa orizzontale completa	Complete horizontal head		1
	2	303.1.040.1B	Guidavalvola scarico	Exhaust valve guide		1
	2	303.1.040.1BA	Guidavalvola scarico magg. 0,03	Exhaust valve guide magg. 0,03		1
	2	303.1.040.1BB	Guidavalvola scarico magg. 0,06	Exhaust valve guide magg. 0,06		1
	2	303.1.040.1BC	Guidavalvola scarico magg. 0,09	Exhaust valve guide magg. 0,09		1
	3	303.1.041.1C	Guidavalvola aspirazione	Intake valve guide		1
	3	303.1.041.1CA	Guidavalvola aspirazione magg. 0,03	Intake valve guide magg. 0,03		1
	3	303.1.041.1CB	Guidavalvola aspirazione magg. 0,06	Intake valve guide magg. 0,06		1
	3	303.1.041.1CC	Guidavalvola aspirazione magg. 0,09	Intake valve guide magg. 0,09		1
	4	304.1.042.1B	Sede valvola aspirazione	Intake valve seat		1
	4	304.1.042.1BB	Sede valvola asp. magg. 0,03	Oversize intake valve seat 0.03		1
	4	304.1.042.1BC	Sede valvola asp. magg. 0,06	Oversize intake valve seat 0.06		1
	5	304.1.043.1B	Sede valvola scarico	Exhaust valve seat		1
	5	304.1.043.1BB	Sede valvola scar. magg. 0,03	Oversize exhaust valve seat 0.03		1
	5	304.1.043.1BC	Sede valvola scar. magg. 0,06	Oversize exhaust valve seat 0.06		1
	6	210.1.042.1A	Valvola aspirazione	Intake valve		1
	7	211.1.040.1A	Valvola scarico	Exhaust valve		1
	8	0619.92.180	Rosetta rasamento sp. 0,3	Shim th. 0.3		6
	8	0670.92.190	Rosetta rasamento sp. 2	Shim th. 2		4
	8	0765.92.185	Rosetta rasamento sp. 1	Shim th. 1		2
	8	0765.92.190	Rosetta rasamento sp. 0,5	Shim th. 0.5		4
	8	0765.92.205	Rosetta rasamento sp. 0,2	Shim th. 0.2		8
	8	852.1.214.1A	Rosetta rasamento sp. 1,8	Shim th. 1.8		1
	9	799.1.061.1A	Molla bilanciere chiusura	Closing rocker spring		1
	10	821.1.111.2A	Perno bilanciere	Rocker shaft		4
	11	463.2.010.9A	Guarnizione OR	O-ring		2

EMESSO:

12 - 08

ISSUED:

12 - 08

19		17	
Registro bilanc. apertura		Registro bilanc. chiusura	
Adjustment		Adjustment	
Réglage		Réglage	
Ventilkäppchen		Ventilkäppchen	
840.1.031.1A -	1,8	840.1.041.1B -	2,20
840.1.032.1A -	1,85	840.1.042.1B -	2,25
840.1.033.1A -	1,9	840.1.043.1B -	2,30
840.1.034.1A -	1,95	840.1.044.1B -	2,35
840.1.001.1A -	2,0	840.1.045.1B -	2,40
840.1.002.1A -	2,05	840.1.046.1B -	2,45
840.1.003.1A -	2,1	840.1.047.1B -	2,5
840.1.004.1A -	2,15	840.1.048.1B -	2,55
840.1.005.1A -	2,2	840.1.049.1B -	2,6
840.1.006.1A -	2,25	840.1.050.1B -	2,65
840.1.007.1A -	2,3	840.1.051.1B -	2,7
840.1.008.1A -	2,35	840.1.052.1B -	2,75
840.1.009.1A -	2,4	840.1.053.1B -	2,8
840.1.010.1A -	2,45	840.1.054.1B -	2,85
840.1.011.1A -	2,5	840.1.055.1B -	2,9
840.1.012.1A -	2,55	840.1.056.1B -	2,95
840.1.013.1A -	2,6	840.1.057.1B -	3,0
840.1.014.1A -	2,65	840.1.058.1B -	3,05
840.1.015.1A -	2,7	840.1.059.1B -	3,1
840.1.016.1A -	2,75		
840.1.017.1A -	2,8		
840.1.018.1A -	2,85		
840.1.019.1A -	2,9		
840.1.020.1A -	2,95		
840.1.021.1A -	3,0		
840.1.022.1A -	3,05		
840.1.023.1A -	3,1		
840.1.024.1A -	3,15		
840.1.025.1A -	3,2		
840.1.026.1A -	3,25		
840.1.027.1A -	3,3		
840.1.028.1A -	3,35		
840.1.029.1A -	3,4		
840.1.0301A -	3,45		

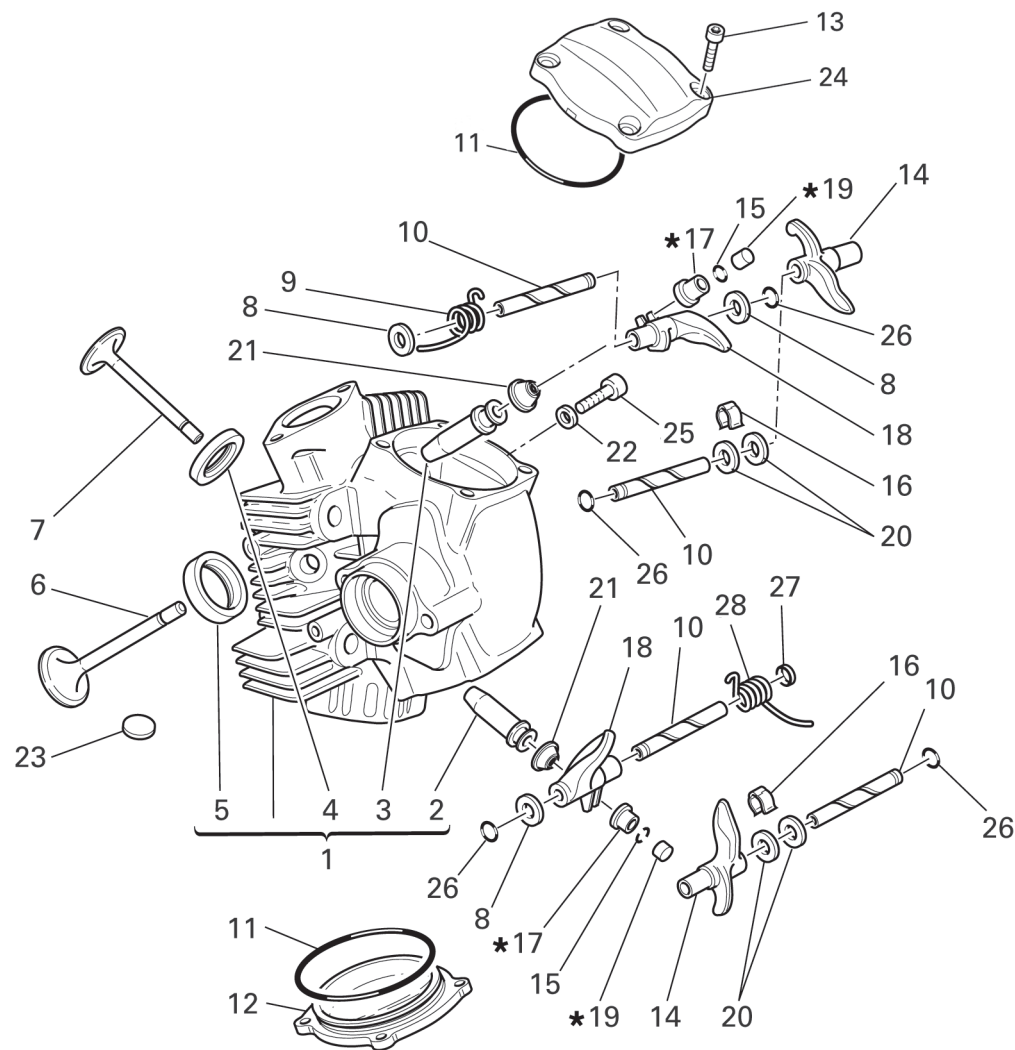


TAVOLA
DRAWING

015

TESTA ORIZZONTALE

HORIZONTAL HEAD

NOTE NOTES	POS. NO.	N.CODICE CODE NO.	DENOMINAZIONE	DESCRIPTION	MODELLO MODEL	Q.TA' Q.TY
	12	240.2.026.1BB	Coperchio valvole	Valve cover		1
	13	771.5.066.8B	Vite	Screw		8
	14	208.1.012.4A	Bilanciere apertura	Opening rocker		2
	15	669.1.001.1E	Semianelli	Split rings		4
	16	0375.92.210	Molletta	Spring		2
	17	840.2.002.1B	Vedi tavola	See table		2
	18	209.1.041.1A	Bilanciere chiusura	Closing rocker		2
	19	840.2.001.1A	Vedi tavola	See table		2
	20	0647.70.010	Rosetta rasamento	Shim		4
	21	764.1.002.1A	Gommino	Rubber pad		2
	22	852.5.023.1A	Guarnizione	Gasket		1
	23	700.1.040.1A	Gommino antivibrante	Vibration damper pad		27
	24	506307040	Coperchio valvole aspirazione	Intake valve cover		1
	25	779.1.133.1A	Vite	Screw		1
	26	463.2.026.1A	Guarnizione OR	O-ring		4
	27	713.1.352.1A	Distanziale	Spacer		1
	28	799.1.247.2A	Molla bilanciere chiusura	Closing rocker spring		1

EMESSO:

12 - 08

ISSUED:

12 - 08

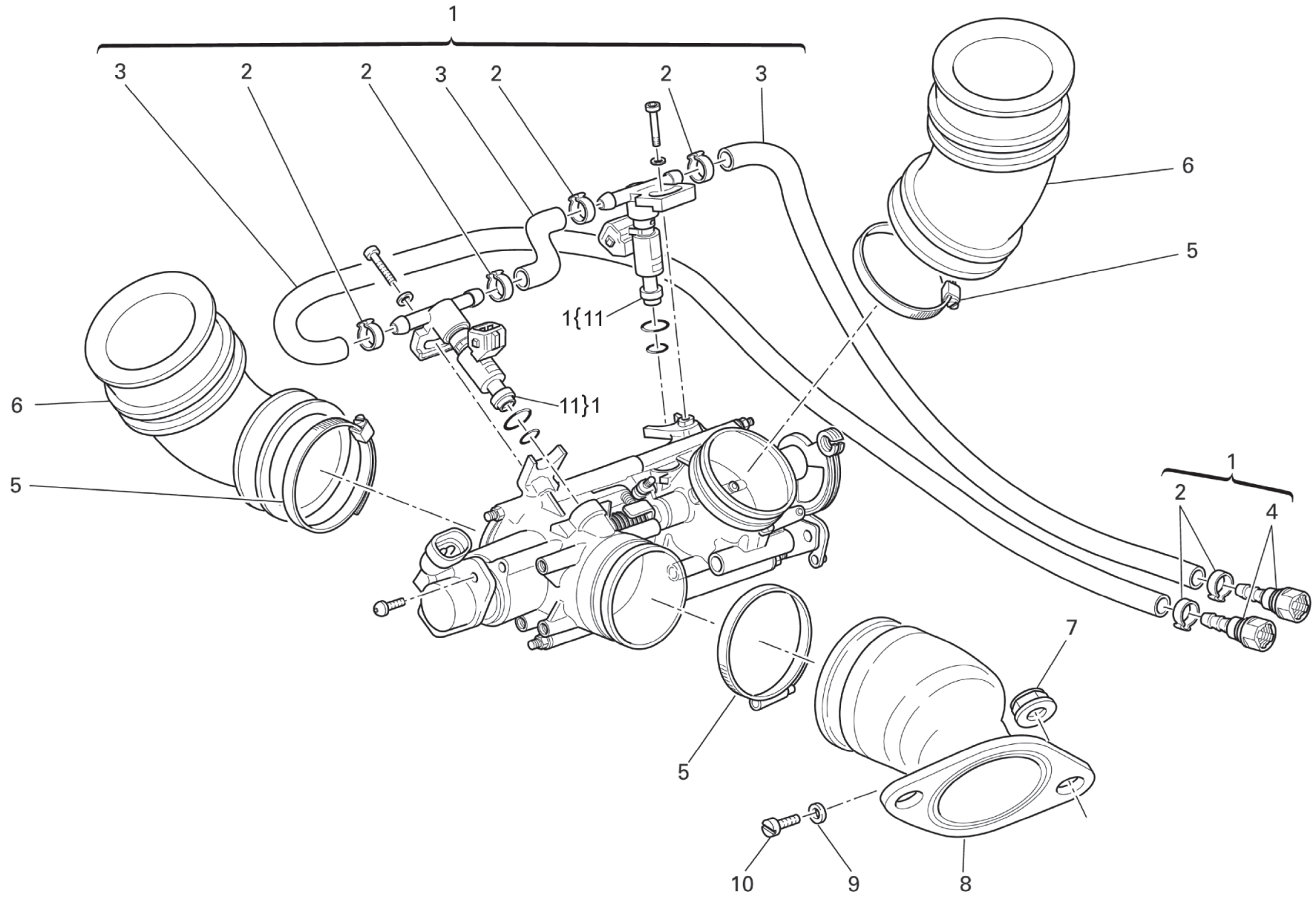


TAVOLA
DRAWING

016

COLLETTORI ASPIRAZIONE

INLET DICT

NOTE NOTES	POS. NO.	N.CODICE CODE NO.	DENOMINAZIONE	DESCRIPTION	MODELLO MODEL	Q.TA' Q.TY
○	1	250000128	Assieme gruppo alimentazione	Feed unit assembly		1
●	2	216000068	Fascetta	Clamp		6
●	3	216000067	Tube	Tube		2
●	4	215001179	Raccordo rapido	Quick-coupling union		2
	5	215000599	Fascetta	Clamp		4
	6	250000130	Manicotto	Hose		2
	7	748.1.039.1A	Dado	Nut		4
	8	137.2.003.4A	Condotto aspirazione	Intake duct		2
	9	0250.70.223	Guarnizione alluminio	Aluminium gasket		2
	10	201030111	Vite	Screw		2
●	11	250000184	Iniettore	Injector		2

EMESSO:

12 - 08

ISSUED:

12 - 08

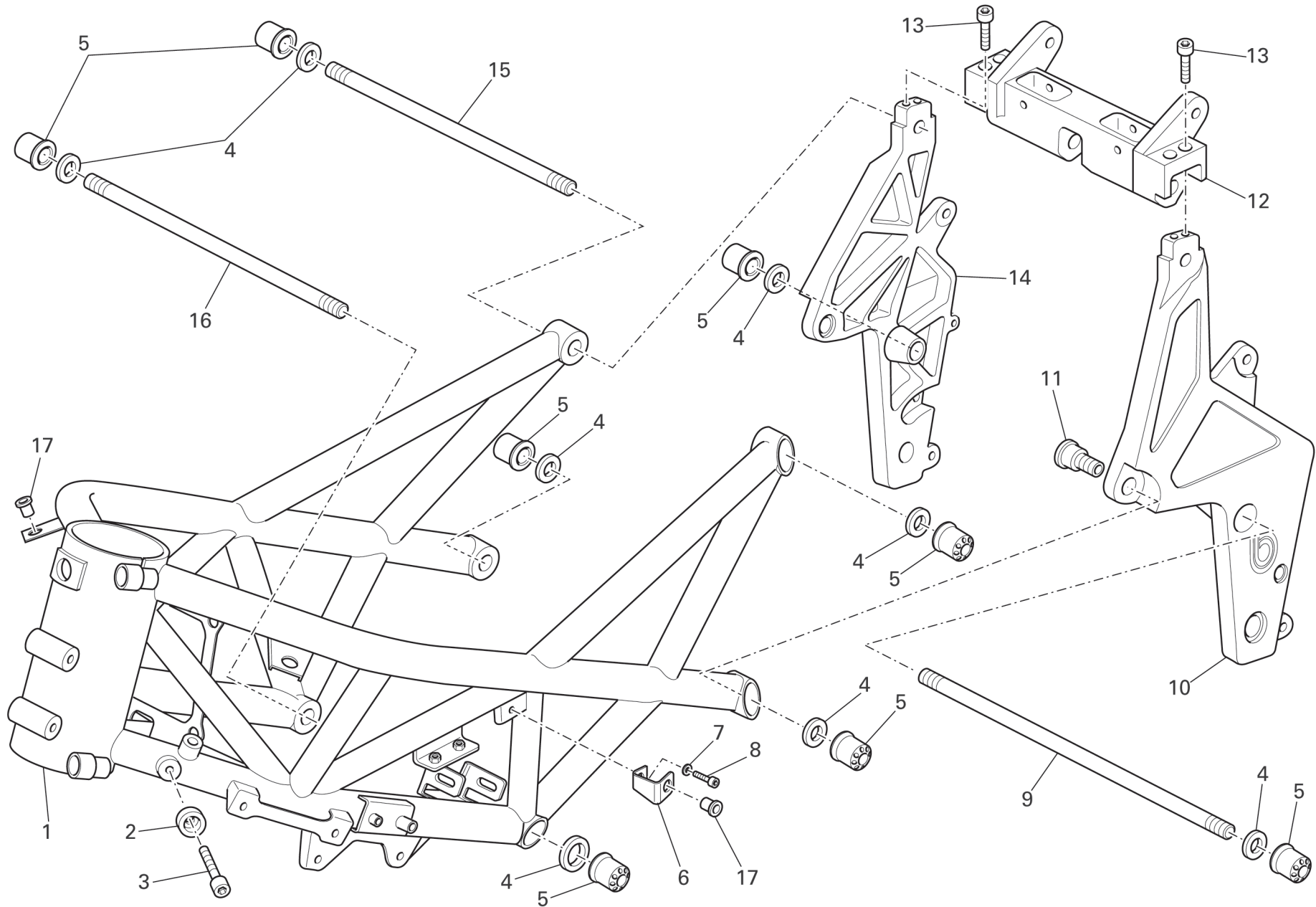


TAVOLA
DRAWING

017

TELAIO

FRAME

NOTE NOTES	POS. NO.	N.CODICE CODE NO.	DENOMINAZIONE	DESCRIPTION	MODELLO MODEL	Q.TA' Q.TY
	1	506160010	Telaio (Rosso)	Frame (Red)	4T1 - 4T2	1
	1	506560050	Telaio (Giallo)	Frame (Yellow)	4T3	1
	2	506560040	Distanziale	Spacer		2
	3	201041017	Vite	Screw		2
	4	506199130	Rondella	Washer		8
	5	506199040	Dado speciale	Special nut		8
	6	506160140	Piastrino supporto carena	Holder fairing plate		2
	7	203010029	Rondella	Washer		2
	8	201041026	Vite	Screw		2
	9	506160070	Tirante (L=285 mm)	Tie rod (L=285 mm)		1
	10	506160020	Piastra sinistra	L. H. Plate	DB5	1
	10	506560010	Piastra sinistra	L. H. Plate	DB5S	1
	11	506160040	Bussola	Bush		2
	12	506160080	Traverso chiusura telaio	Frame block support	DB5	1
	12	506560030	Traverso chiusura telaio	Frame block support	DB5S	1
	13	201041021	Vite	Screw		4
	14	506160030	Piastra destra	R. H. Plate	DB5	1
	14	506560020	Piastra destra	R. H. Plate	DB5S	1
	15	506160060	Tirante (L=226 mm)	Tie rod (L=226 mm)		1
	16	506160050	Tirante (L=238 mm)	Tie rod (L=238 mm)		1
	17	215000126	Dado ammortizzatore	Shock absorber nut		4

EMESSO:

12 - 08

ISSUED:

12 - 08

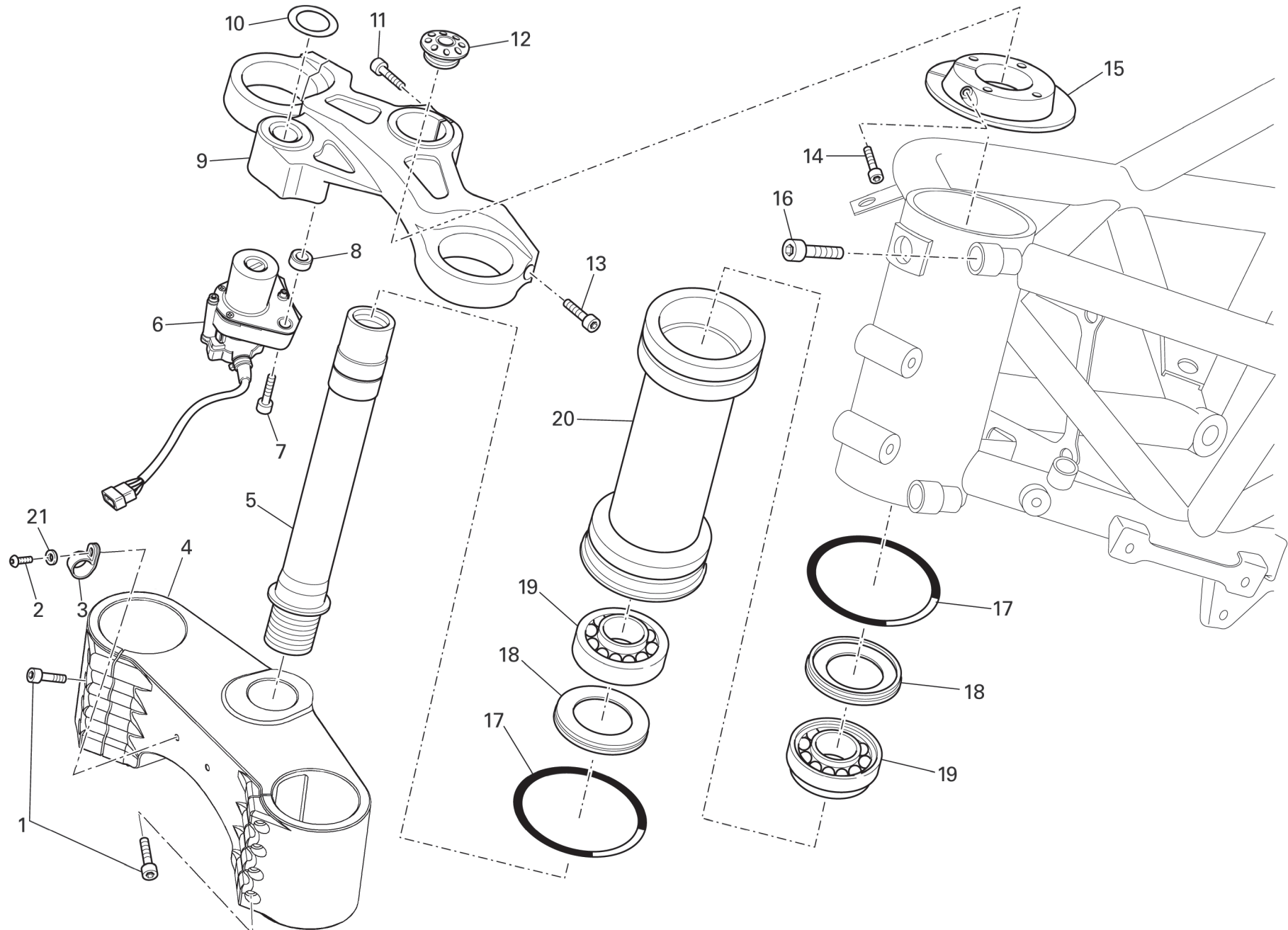


TAVOLA
DRAWING

018

SISTEMA DI STERZO

STEERING SYSTEM

NOTE NOTES	POS. NO.	N.CODICE CODE NO.	DENOMINAZIONE	DESCRIPTION	MODELLO MODEL	Q.TA' Q.TY
	1	201041007	Vite	Screw		8
	2	201030111	Vite	Screw		2
	3	216000082	Fascetta	Clamp		2
	4	506561010	Base di sterzo	Steering head base		1
	5	506161020	Perno di rotazione	Pivot		1
	6	210000716	Interruttore a chiave	Key-operated switch		1
	7	201041022	Vite	Screw		2
	8	506190180	Distanziale	Spacer		2
	9	506561020	Testa di sterzo	Steering head		1
	10	506161120	Adesivo	Sticker		1
	11	201041005	Vite	Screw		1
	12	506161070	Vite speciale	Special screw		1
	13	201041028	Vite	Screw		2
	14	201041009	Vite	Screw		1
	15	506161060	Ghiera	Ring nut		1
	16	201041010	Vite	Screw		2
	17	204010052	Anello OR	O-Ring		2
	18	506161050	Parapolvere	Dust seal		2
	19	206010042	Cuscinetto	Bearing		2
	20	506161040	Cannotto	Steering tube		1
	21	203010029	Rondella	Washer		2

EMESSO:

12 - 08

ISSUED:

12 - 08

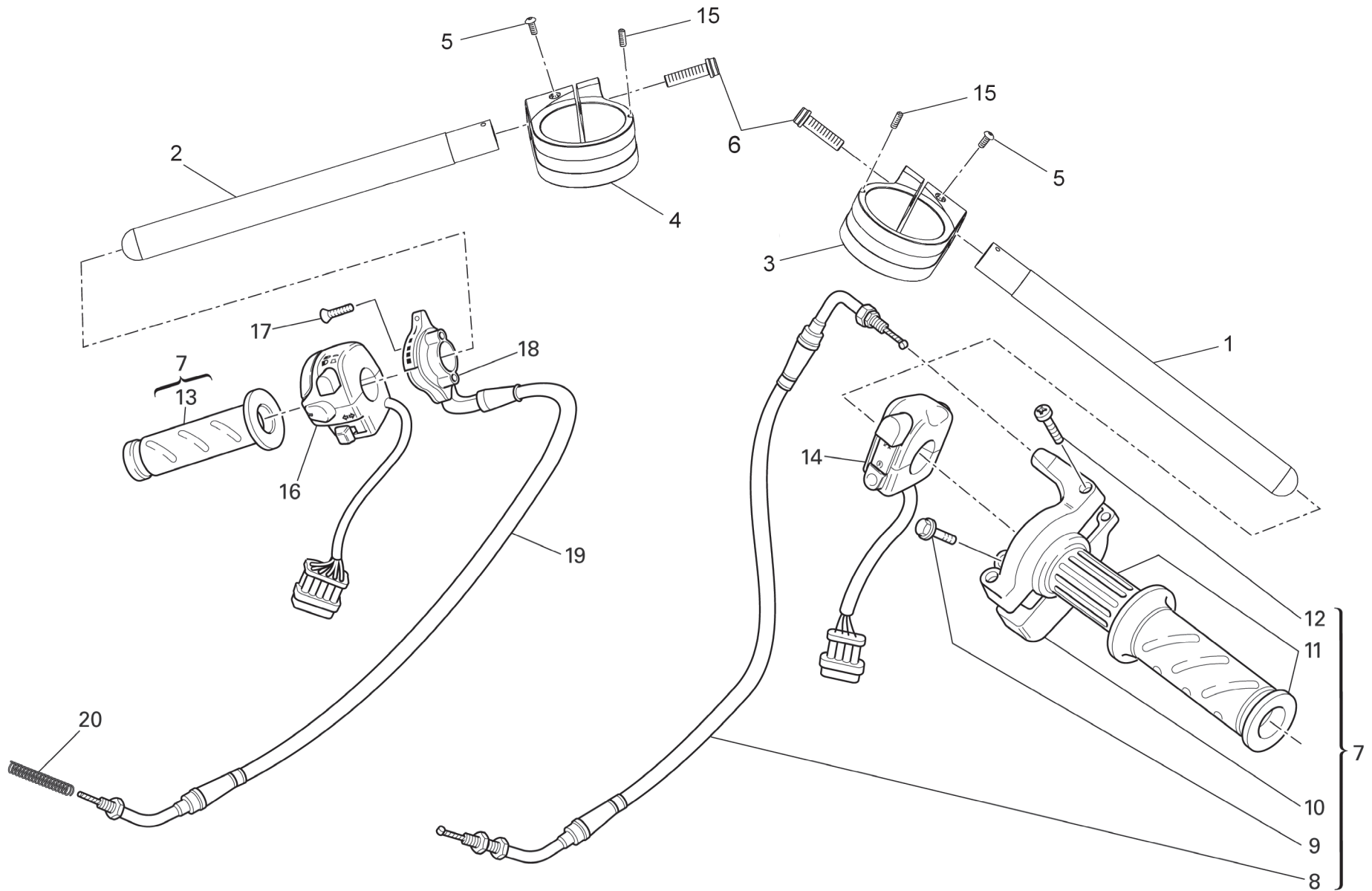


TAVOLA
DRAWING

018a

SEMIMANUBRI E COMANDI

HALF HANDLEBARS AND CONTROLS

NOTE NOTES	POS. NO.	N.CODICE CODE NO.	DENOMINAZIONE	DESCRIPTION	MODELLO MODEL	Q.TA' Q.TY
	1	506561050	Semimanubrio Dx.	R.H. handlebar		1
	2	506561060	Semimanubrio Sx.	L.H. handlebar		1
	3	506561030	Supporto Dx.	R.H. holder		1
	4	506561040	Supporto Sx.	L.H. holder		1
	5	201030110	Vite	Screw		2
	6	201041005	Vite	Screw		2
○	7	216000052	Comando gas completo	Complete throttle control		1
●	8	506182170	Trasmissione comando gas	Throttle control transmission		1
●	9	201050057	Vite	Screw		2
●	10	216000061	Coperchio	Cover		1
●	11	216000058	Comando gas	Throttle control		1
●	12	216000060	Vite	Screw		2
●	13	216000059	Manopola Sx.	L.H. grip		1
	14	210000578	Commutatore Dx.	R.H. switch		1
	15	201180012	Grano filettato	Threaded dowel		2
	16	210000579	Commutatore Sx.	L.H. switch		1
	17	201180009	Grano filettato	Threaded dowel		1
	18	215001058	Comando starter	Starter control		1
	19	506582040	Trasmissione comando starter	Starter control transmission		1
	20	215000983	Molla	Spring		1

EMESSO:

12 - 08

ISSUED:

12 - 08

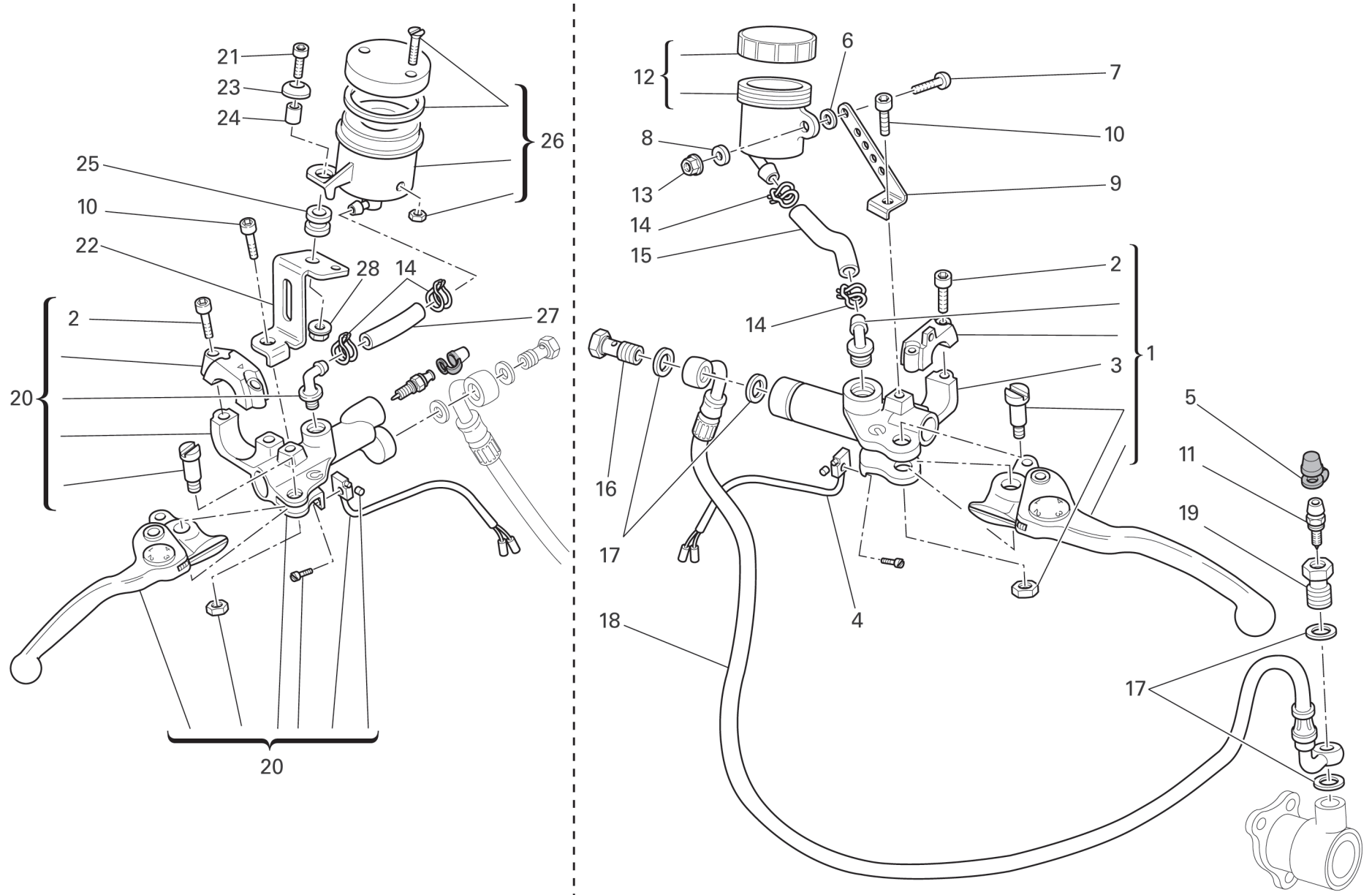


TAVOLA
DRAWING

018b
COMANDO FRIZIONE E FRENO
CLUTCH AND BRAKE CONTROL

NOTE NOTES	POS. NO.	N.CODICE CODE NO.	DENOMINAZIONE	DESCRIPTION	MODELLO MODEL	Q.TA' Q.TY
○	1	506111020	Pompa comando frizione completa	Complete clutch drive pump		1
●	2	201041001	Vite	Screw		4
●	3	211031060	Pompa comando frizione	Clutch drive pump		1
●	4	211031064	Microinterruttore	Microswitch		1
	5	105150210	Tappo in gomma	Rubber cap		1
	6	506180040	Boccola	Bush		1
	7	201041021	Vite	Screw		1
	8	203010029	Rondella	Washer		1
	9	506111030	Supporto	Holder		1
	10	201041017	Vite	Screw		2
	11	216000048	Spurgo	Bleed		1
	12	211031030	Serbatoio olio completo	Complete oil tank		1
	13	202030015	Dado	Nut		1
	14	215000049	Fascetta	Clamp		4
	15	101500008	Tube	Tube	L=40mm	1
	16	216000046	Vite forata	Drilled screw		1
	17	216000044	Guarnizione alluminio	Aluminium gasket		4
	18	506111010	Tube comando frizione	Clutch control pipe		1
	19	216000047	Vite forata	Drilled screw		1
○	20	211031059	Pompa freno anteriore	Front brake pump		1
	21	201041039	Vite	Screw		1
	22	506180030	Supporto	Holder		1
	23	501145110	Bussola	Bush		1
	24	502271070	Boccola	Bush		1
	25	212000016	Antivibrante	Vibration damper		1
	26	211031029	Serbatoio olio completo	Complete oil tank		1
	27	101500008	Tube	Tube	L=36mm	1
	28	202030014	Dado	Nut		1

EMESSO:

12 - 08

ISSUED:

12 - 08

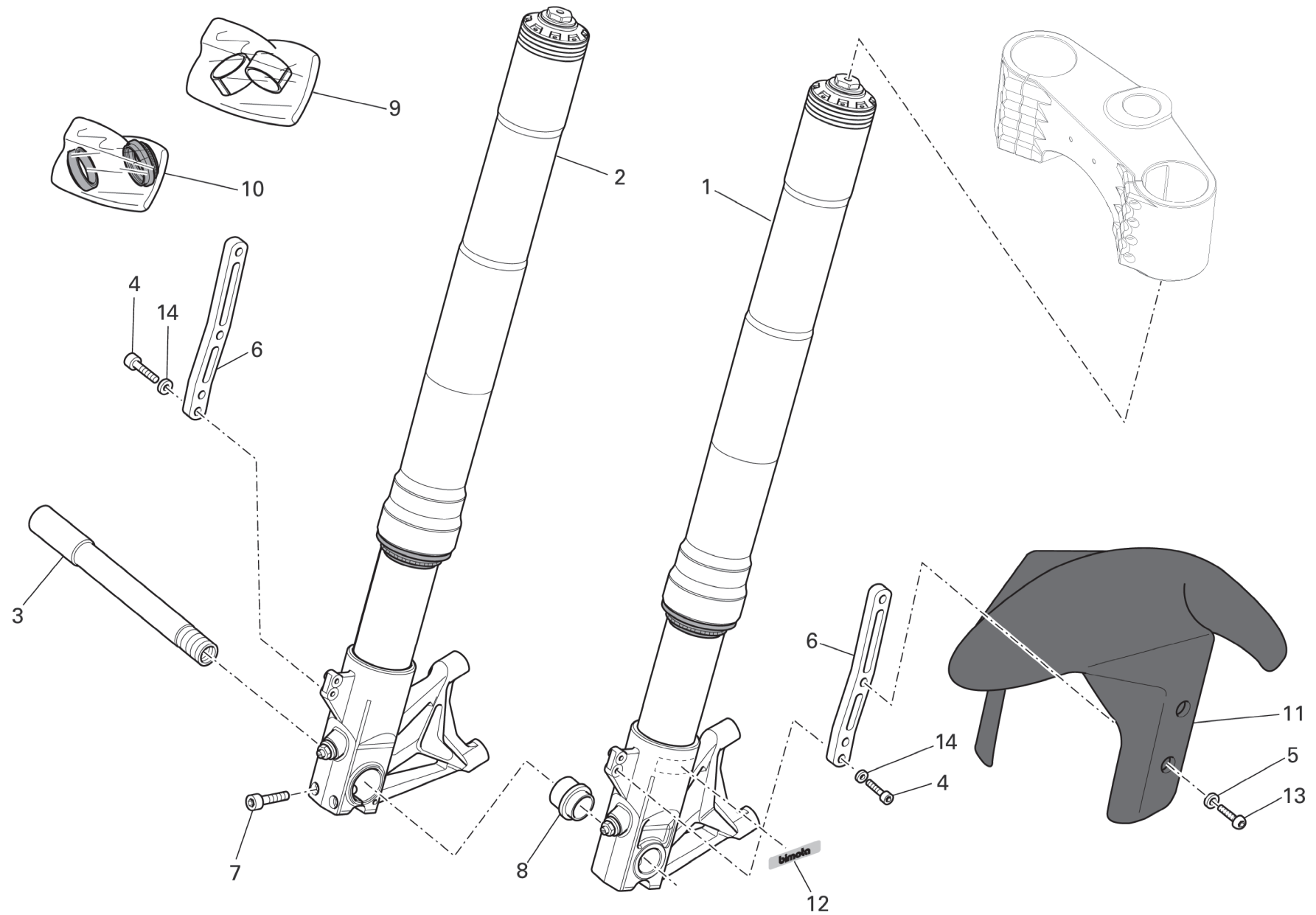


TAVOLA
DRAWING

019

FORCELLA ANTERIORE

FRONT FORK

NOTE NOTES	POS. NO.	N.CODICE CODE NO.	DENOMINAZIONE	DESCRIPTION	MODELLO MODEL	Q.TA' Q.TY
	1	213000099	Forcella sinistra	L.H. fork leg		1
	2	213000098	Forcella destra	R.H. fork leg		1
	3	506581020	Perno ruota anteriore	Front wheel spindle		1
	4	201041009	Vite	Screw		4
	5	215000003	Rosetta nylon	Nylon washer		4
	6	506370270	Staffa	Bracket		2
	7	201041035	Vite	Screw		2
	8	506581010	Distanziale	Spacer		1
	9	849340055	Kit boccole di scorrimento	Sliding bushes kit		2
	10	849340054	Kit tenuta	Seat kit		2
	11	506970050	Parafango anteriore (Rosso)	Front mudguard (Red)	4T1 - 4T2	1
	11	506570280	Parafango anteriore (Giallo)	Front mudguard (Yellow)	4T3	1
	12	506361080	Decalcomania "bimota"	Sticker "bimota"		2
	13	201030111	Vite	Screw		4
	14	203010029	Rosetta D5	Washer		4

EMESSO:

12 - 08

ISSUED:

12 - 08

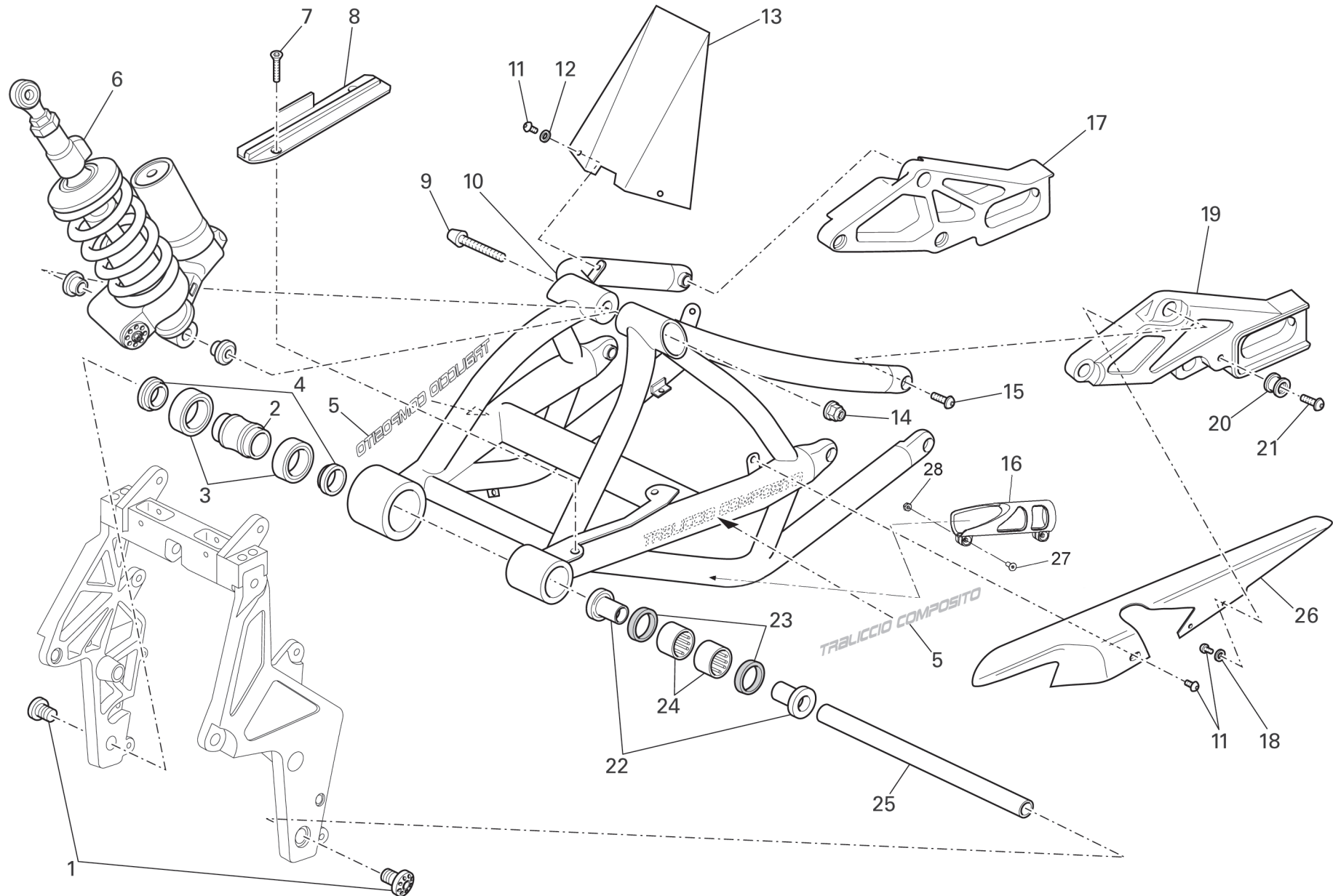


TAVOLA
DRAWING

020
FORCELLONE POSTERIORE
REAR SWINGARM

NOTE NOTES	POS. NO.	N.CODICE CODE NO.	DENOMINAZIONE	DESCRIPTION	MODELLO MODEL	Q.TA' Q.TY
	1	506199010	Vite speciale	Special screw		2
	2	506163060	Distanziale interno	Inner spacer		1
	3	206010012	Cuscinetto	Bearing		2
	4	506163070	Bussola	Bush		2
	5	506163380	Decal "traliccio composito" (Grigio)	Decal "traliccio composito" (Grey)		2
	5	506370450	Decal "traliccio composito" (Nero)	Decal "traliccio composito" (Black)		2
	6	213000095	Ammortizzatore	Shock absorber		1
	7	201050067	Vite	Screw		2
	8	506163100	Pattino catena	Chain sliding shoe		1
	9	503462180	Vite ammortizzatore	Shock absorber screw		1
	10	506363010	Forcellone posteriore (Rosso)	Swingarm (Red)	4T1 - 4T2	1
	10	506563030	Forcellone posteriore (Giallo)	Swingarm (Yellow)	4T3	1
	11	201030115	Vite	Screw		5
	12	215000003	Rosetta nylon	Nylon washer		2
	13	506170160	Parafango posteriore	Rear mudguard		1
	14	202090011	Dado	Nut		1
	15	506399020	Vite speciale	Special screw		6
	16	506363070	Protezione catena per forcellone	Swingarm chain protection		1
	17	506563010	Piastra destra	R. H. Plate		1
	18	203030016	Rondella	Washer		2
	19	506563020	Piastra sinistra	L. H. Plate		1
	20	506163090	Boccola	Bush		2
	21	506199050	Vite	Screw		2
	22	506163050	Bussola porta cuscinetto	Bearing holder bush		2
	23	204010051	Parapolvere	Dust seal		2
	24	206020060	Cuscinetto a rullini	Needle bearing		2

EMESSO:

12 - 08

ISSUED:

12 - 08

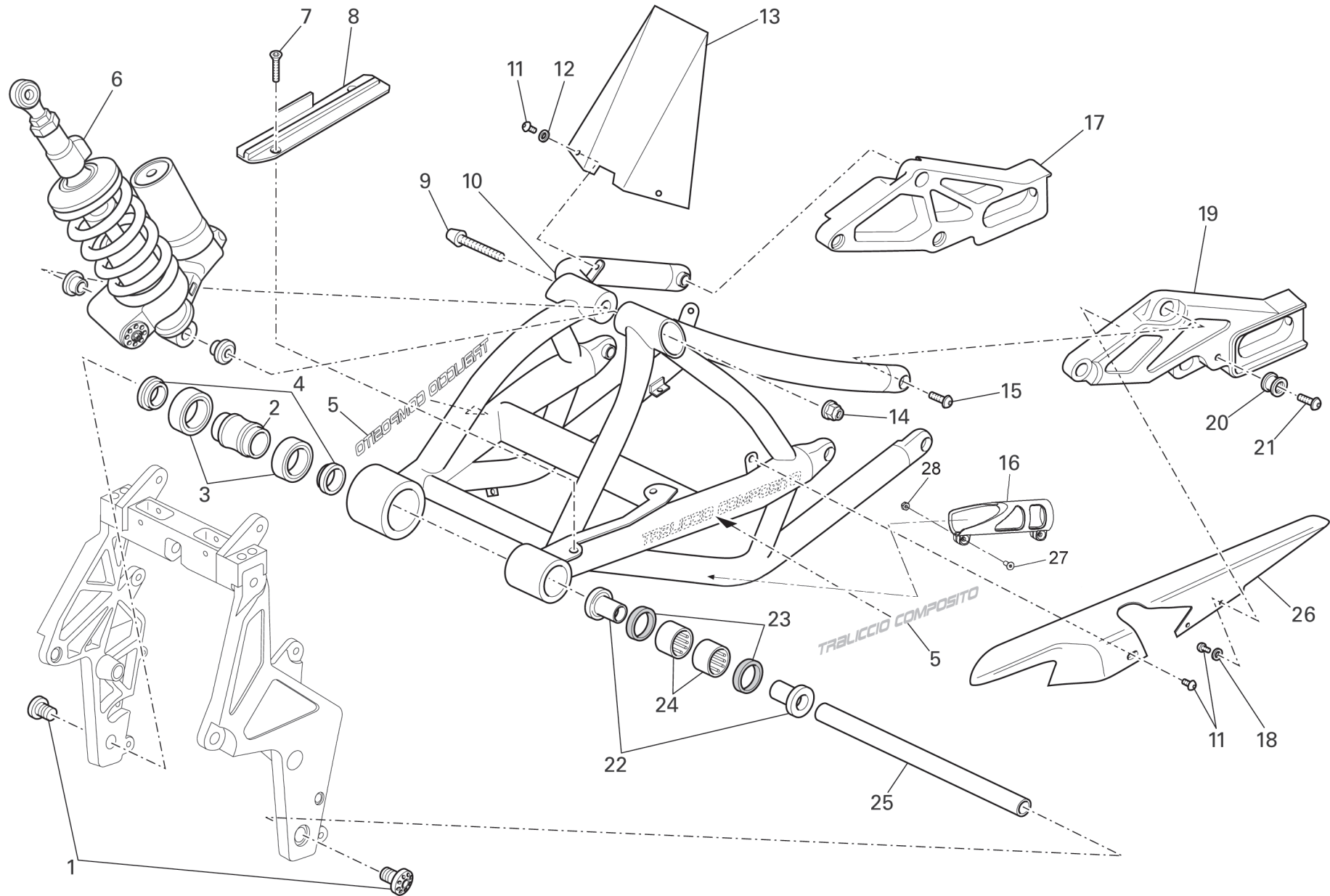


TAVOLA
DRAWING

020

FORCELLONE POSTERIORE

REAR SWINGARM

NOTE NOTES	POS. NO.	N.CODICE CODE NO.	DENOMINAZIONE	DESCRIPTION	MODELLO MODEL	Q.TA' Q.TY
	25	506163080	Perno forcellone	Swingarm pivot		1
	26	506170320	Paracatena superiore	Upper chain guard		1
	27	201050071	Vite M4x16	Screw		2
	28	202030016	Dado	Nut		2

EMESSO:

12 - 08

ISSUED:

12 - 08

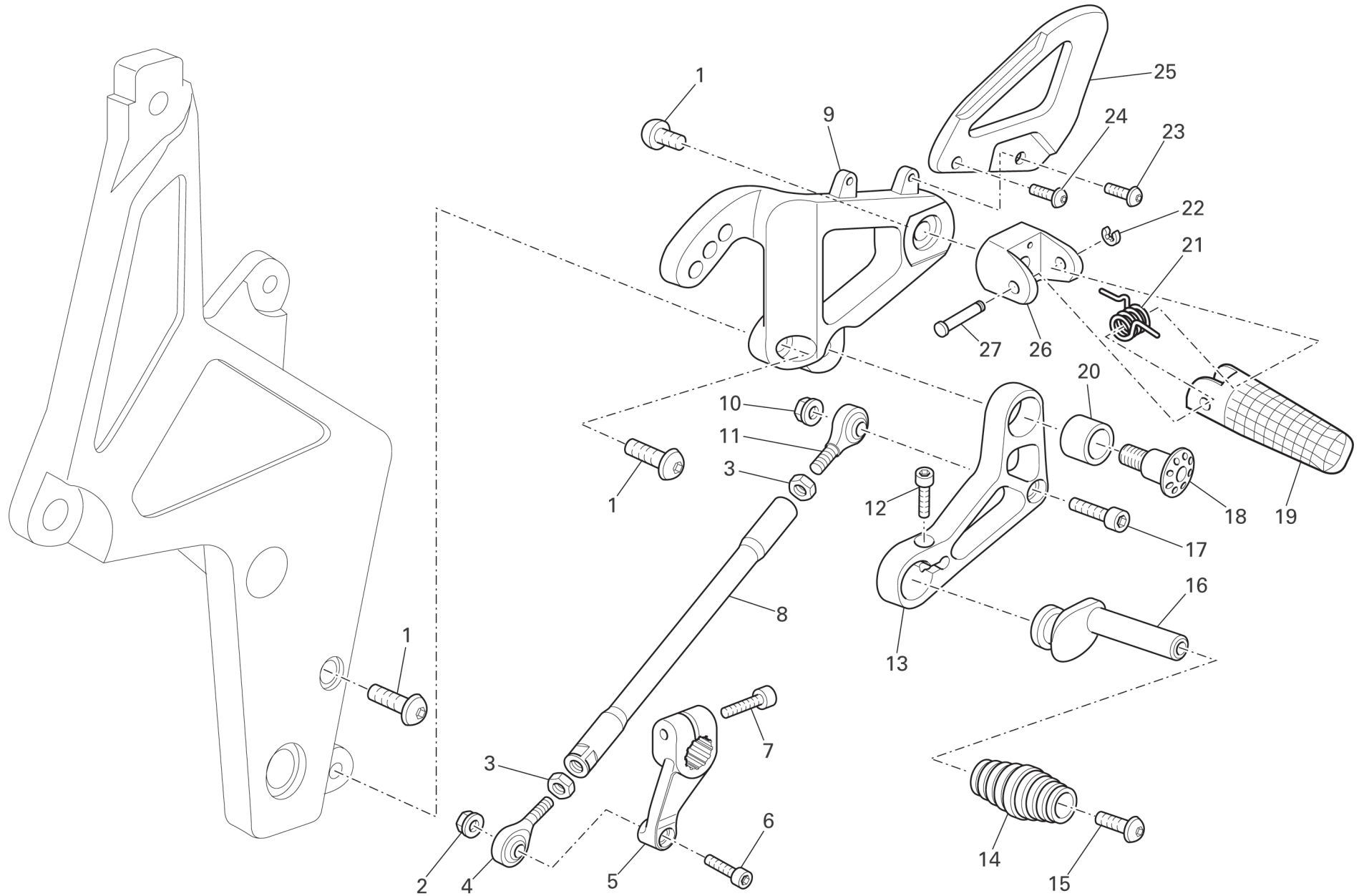


TAVOLA
DRAWING

021

PEDANA SINISTRA

L.H. FOOT REST

NOTE NOTES	POS. NO.	N.CODICE CODE NO.	DENOMINAZIONE	DESCRIPTION	MODELLO MODEL	Q.TA' Q.TY
	1	506199060	Vite speciale	Special screw		3
	2	202010026	Dado	Nut		1
	3	202030015	Dado	Nut		2
	4	207020022	Snodo sferico	Ball joint		1
	5	506182140	Levetta cambio	Gearchange lever		1
	6	201040142	Vite	Screw		1
	7	201041020	Vite	Screw		1
	8	506182090	Astina rinvio cambio	Gearbox transmission rod		1
	9	506182010	Supporto Sx.	L.H. holder		1
	10	202010027	Dado	Nut		1
	11	207020023	Snodo sferico	Ball joint		1
	12	201041009	Vite	Screw		1
	13	506182070	Leva comando cambio	Gearchange lever		1
	14	216000043	Gommino	Rubber pad		1
	15	201032001	Vite	Screw		1
	16	506182130	Perno eccentrico	Eccentric pin		1
	17	201041018	Vite	Screw		1
	18	506199070	Vite speciale	Special screw		1
	19	506182030	Pedana anteriore Sx.	Front L.H. foot peg		1
	20	214000098	Boccola	Bush		1
	21	506182100	Molla	Spring		1
	22	214000097	Anello di fermo	Check ring		1
	23	201030109	Vite	Screw		1
	24	201030110	Vite	Screw		1
	25	506182050	Paratacco sinistro	Left heel guard		1
	26	506182120	Supporto	Holder		1
	27	506182110	Piolo	Pin		1

EMESSO:

12 - 08

ISSUED:

12 - 08

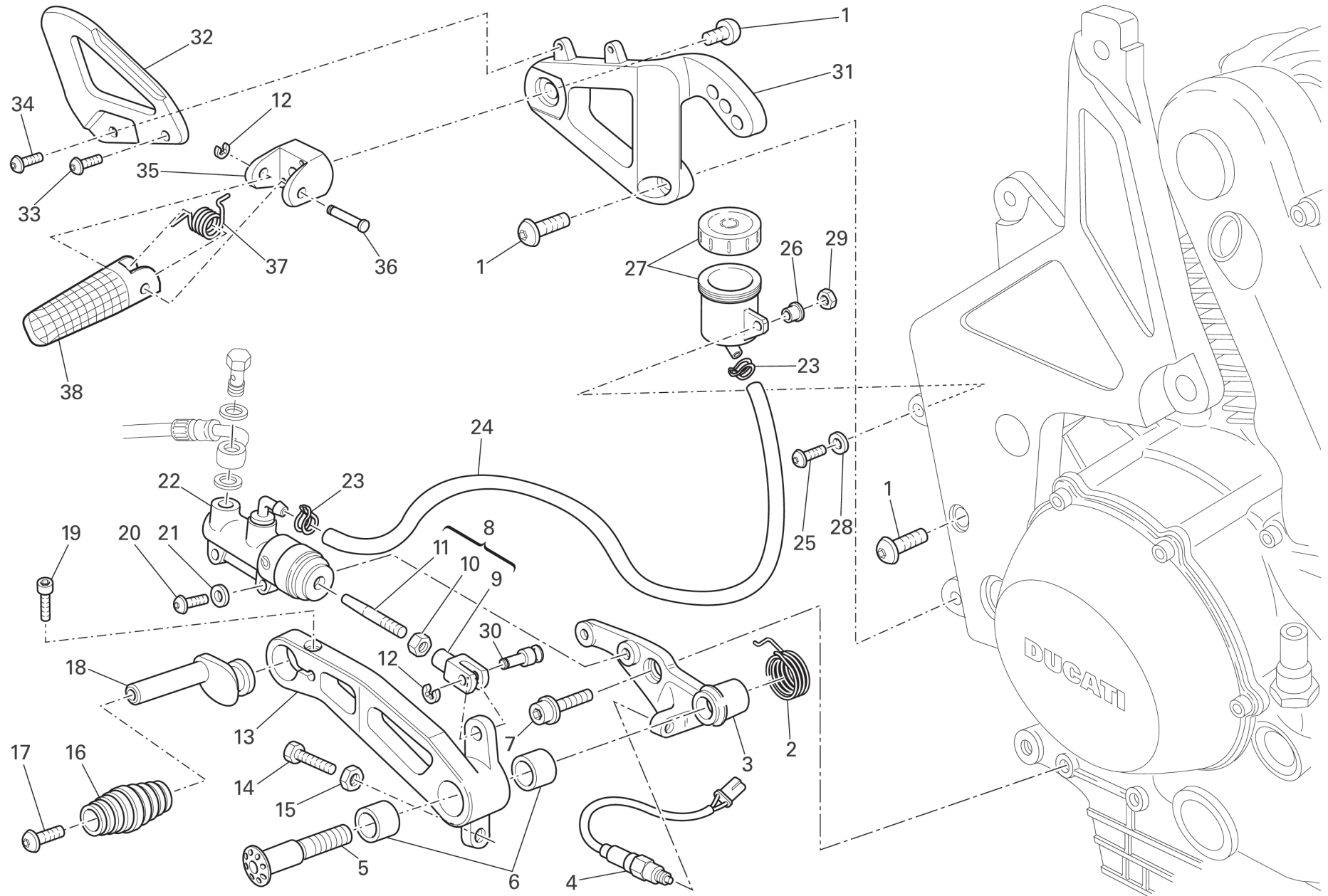


TAVOLA
DRAWING

022
PEDANA DESTRA
R.H. FOOT REST

NOTE NOTES	POS. NO.	N.CODICE CODE NO.	DENOMINAZIONE	DESCRIPTION	MODELLO MODEL	Q.TA' Q.TY
	1	506199060	Vite speciale	Special screw		3
	2	250000144	Molla	Spring		1
	3	250000134	Supporto pompa	Pump holder		1
	4	210000595	Interruttore	Switch		1
	5	506199030	Vite speciale	Special screw		1
	6	214000098	Boccola	Bush		2
	7	201041012	Vite	Screw		1
○	8	506182190	Forchetta completa	Complete fork		1
●	9	250000137	Forchetta	Fork		1
●	10	250000138	Dado	Nut		1
●	11	250000136	Asta di registro	Adjuster rod		1
	12	214000097	Anello di fermo	Check ring		2
	13	506182080	Leva freno	Brake lever		1
	14	201020074	Vite	Screw		1
	15	202010029	Dado	Nut		1
	16	216000043	Gommino	Rubber pad		1
	17	201032001	Vite	Screw		1
	18	506182130	Perno eccentrico	Eccentric pin		1
	19	201041009	Vite	Screw		1
	20	201030104	Vite	Screw		2
	21	203010027	Rondella	Washer		2
	22	211031061	Pompa freno posteriore	Rear brake pump		1
	23	215000049	Fascetta	Clamp		2
	24	101500008	Tubo	Tube	L=230mm	1
	25	201030106	Vite	Screw		1

EMESSO:

12 - 08

ISSUED:

12 - 08

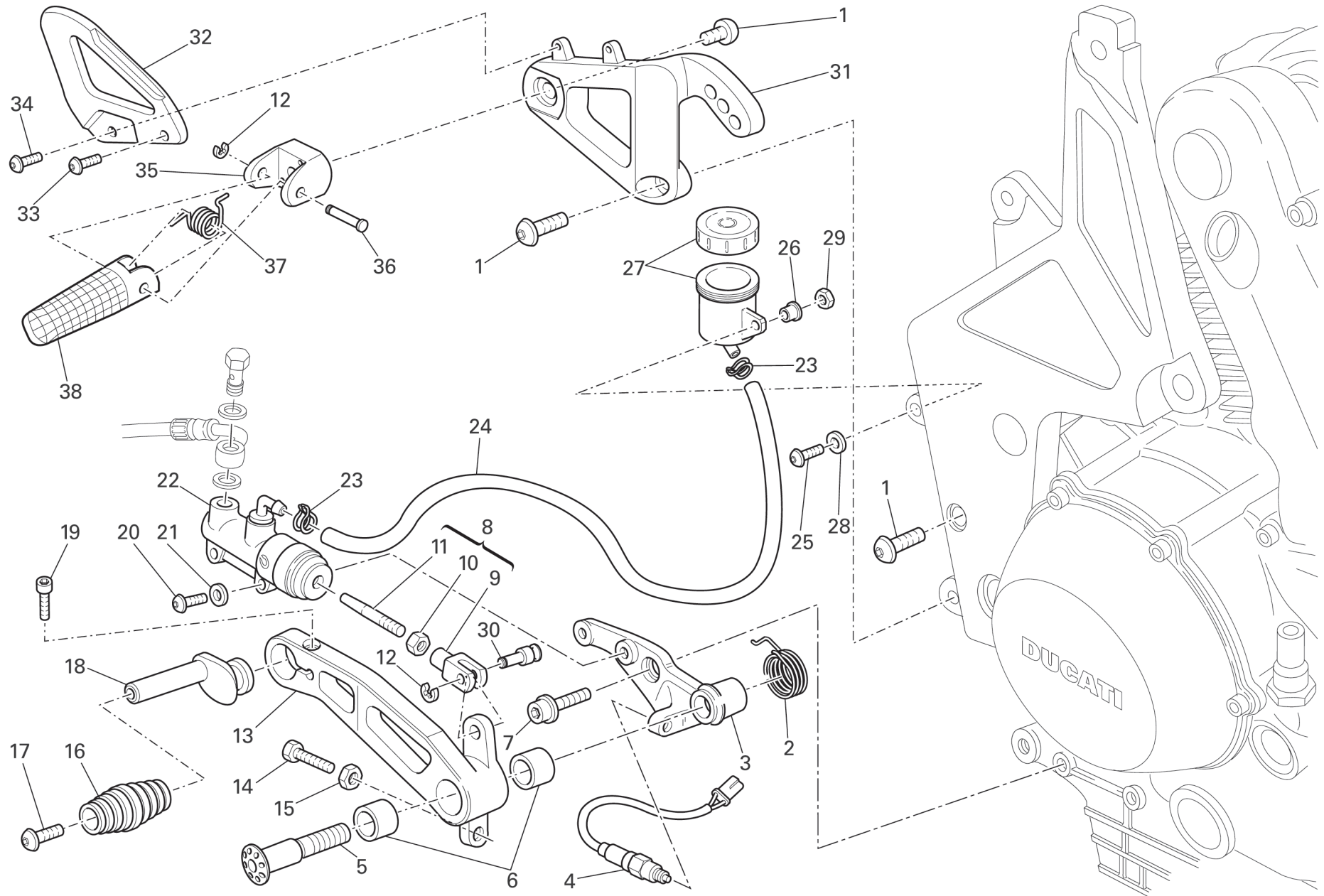


TAVOLA
DRAWING

022

PEDANA DESTRA

R.H. FOOT REST

NOTE NOTES	POS. NO.	N.CODICE CODE NO.	DENOMINAZIONE	DESCRIPTION	MODELLO MODEL	Q.TA' Q.TY
	26	506180040	Boccola	Bush		1
	27	211103004	Serbatoio olio completo	Complete oil tank		1
	28	203010029	Rondella	Washer		1
	29	202030015	Dado	Nut		1
	30	506182160	Perno per forcella	Fork pin		1
	31	506182020	Supporto Dx.	R.H. holder		1
	32	506182060	Paratacco destro	Right heel guard		1
	33	201030110	Vite	Screw		1
	34	201030109	Vite	Screw		1
	35	506182120	Supporto	Holder		1
	36	506182110	Piolo	Pin		1
	37	506182100	Molla	Spring		1
	38	506182040	Pedana anteriore Dx.	Front R.H. foot peg		1

EMESSO:

12 - 08

ISSUED:

12 - 08

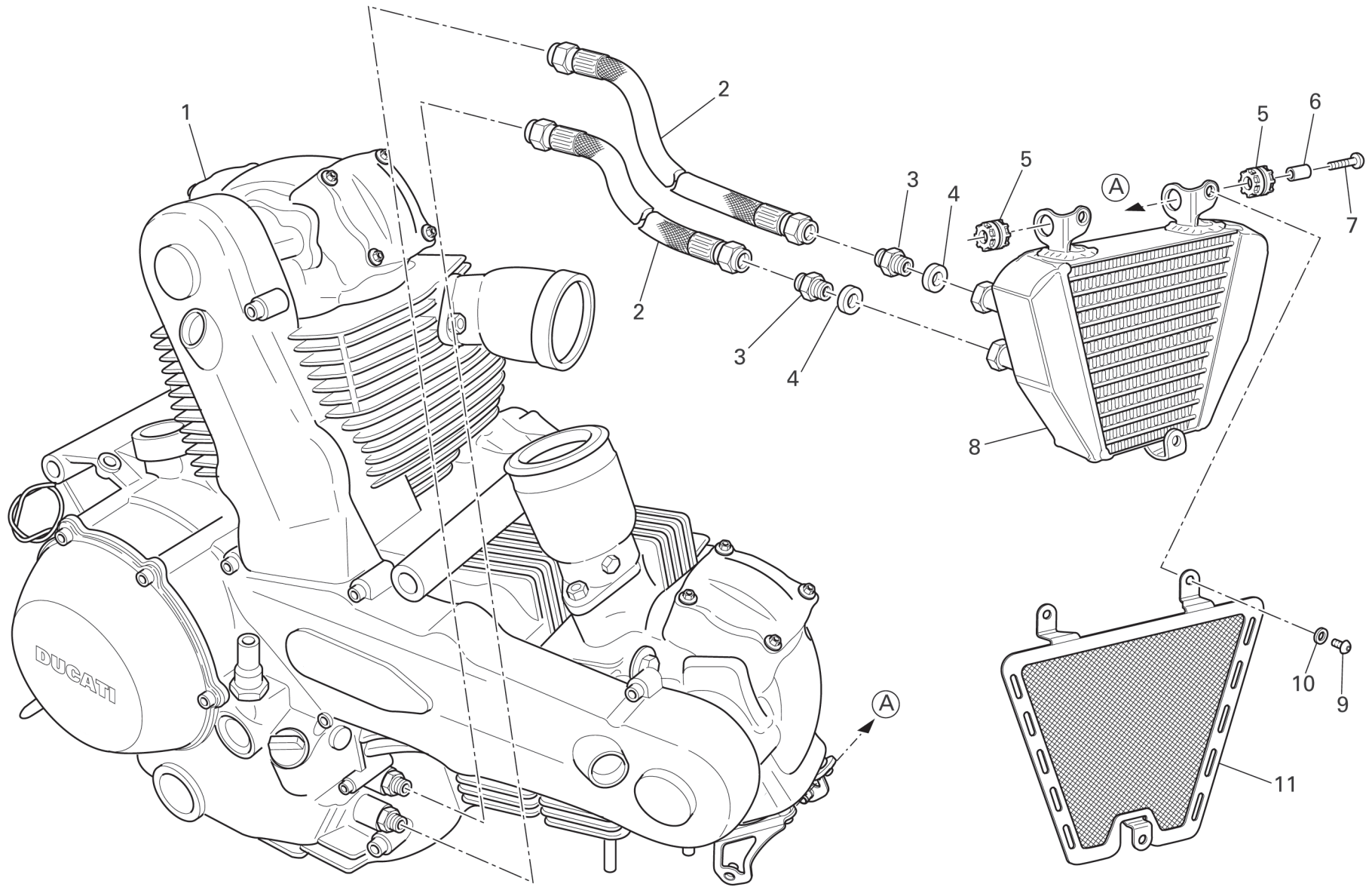


TAVOLA
DRAWING

023

RADIATORE OLIO

OIL COOLER

NOTE NOTES	POS. NO.	N.CODICE CODE NO.	DENOMINAZIONE	DESCRIPTION	MODELLO MODEL	Q.TA' Q.TY
	1	506107140	Motore 1100 (frizione a baglio olio)	Engine 1100 (wet clutch)		1
	2	506125030	Tubo pressione olio	Oil pressure line		2
	3	506125020	Nipplo	Nipple		2
	4	216000045	Rondella speciale	Special washer		2
	5	250000133	Gommino antivibrante	Vibration damper pad		2
	6	506199080	Boccola	Bush		2
	7	201041001	Vite	Screw		2
	8	250000155	Radiatore olio	Oil cooler		1
	9	201030107	Vite	Screw		3
	10	203010027	Rondella	Washer		3
	11	506125040	Protezione radiatore	Cooler cowling		1

EMESSO:

12 - 08

ISSUED:

12 - 08

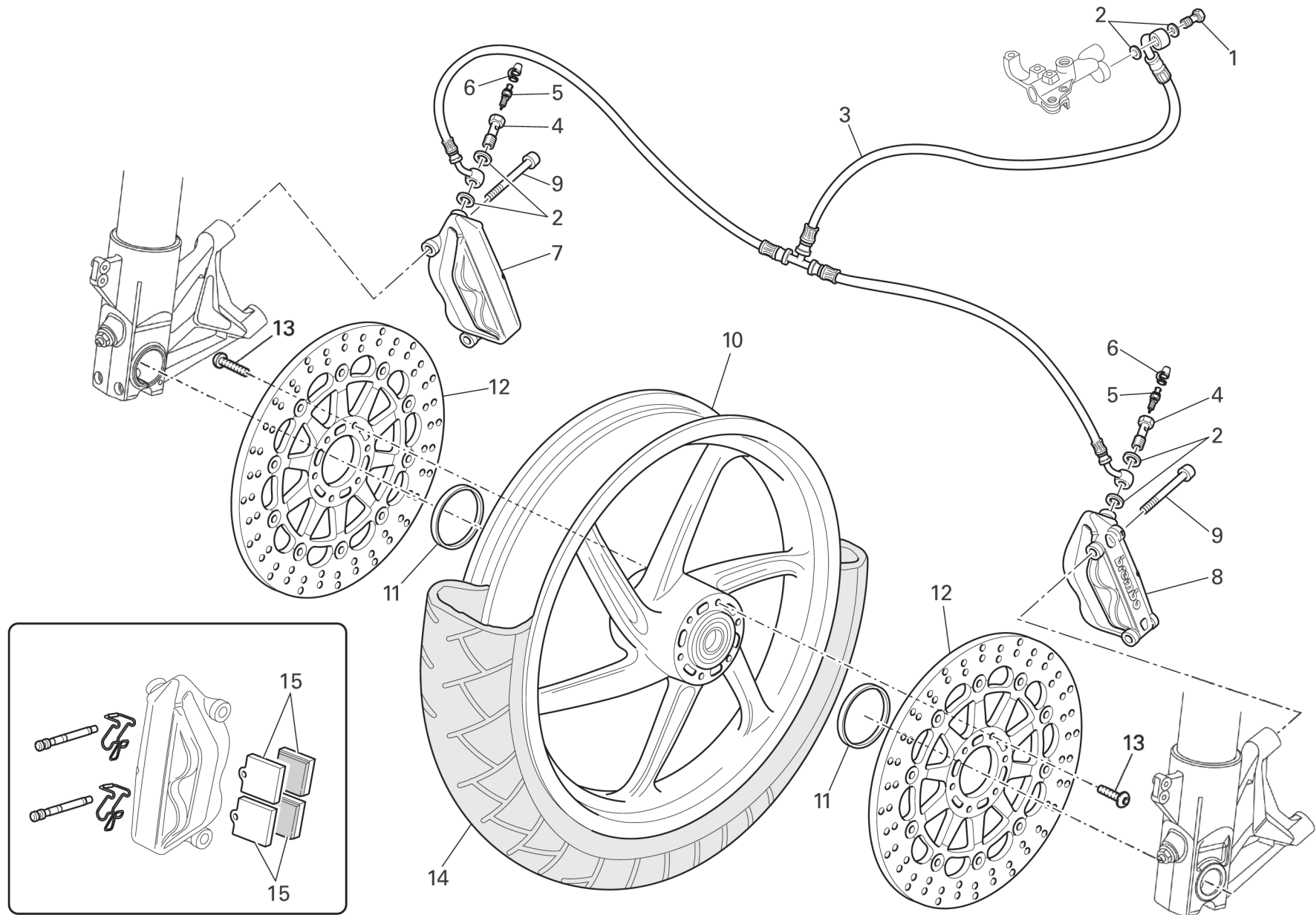


TAVOLA
DRAWING

024

RUOTA ANTERIORE

FRONT WHEEL

NOTE NOTES	POS. NO.	N.CODICE CODE NO.	DENOMINAZIONE	DESCRIPTION	MODELLO MODEL	Q.TA' Q.TY
	1	216000046	Vite forata	Drilled screw		1
	2	216000044	Guarnizione alluminio	Aluminium gasket		6
	3	506180020	Tube freno anteriore	Front brake line		1
	4	216000047	Vite forata	Drilled screw		2
	5	216000048	Spurgo	Bleed		2
	6	105150210	Tappo in gomma	Rubber cap		2
	7	211021044	Pinza freno destra	R.H. brake caliper		1
	8	211021043	Pinza freno sinistra	L.H. brake caliper		1
	9	201041016	Vite	Screw		4
	10	506181130	Cerchio ruota anteriore	Front wheel rim		1
	11	506581030	Boccola di riferimento	Locating bush		2
	12	211011045	Disco freno anteriore	Front brake disc		2
	13	201041010	Vite	Screw		12
	14	208011095	Pneumatico anteriore	Front tyre		1
	15	211082019	Coppia pastiglie anteriori	Front pads pair		4

EMESSO:

12 - 08

ISSUED:

12 - 08

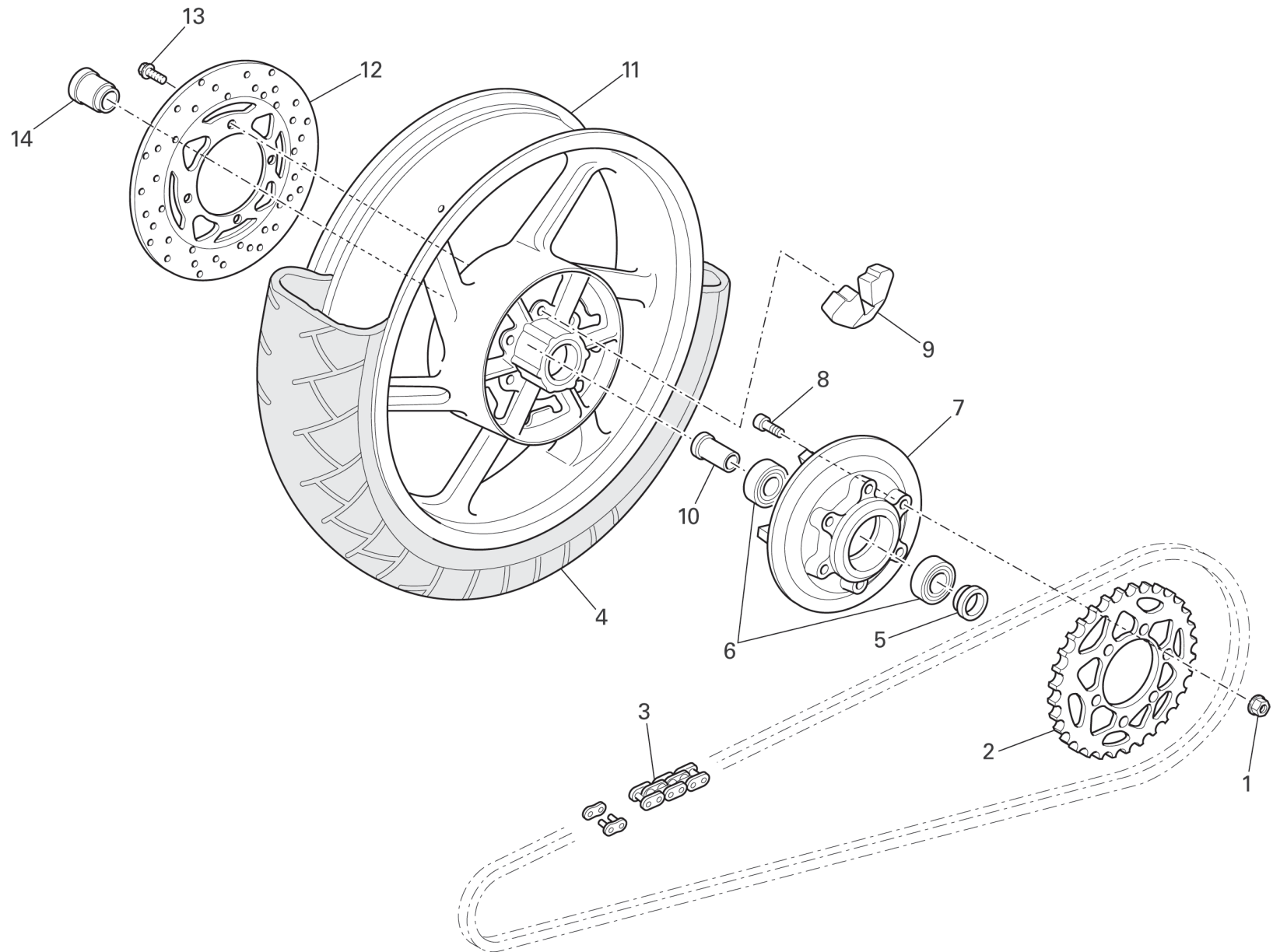


TAVOLA
DRAWING

025

RUOTA POSTERIORE

REAR WHEEL

NOTE NOTES	POS. NO.	N.CODICE CODE NO.	DENOMINAZIONE	DESCRIPTION	MODELLO MODEL	Q.TA' Q.TY
	1	202090016	Dado	Nut		6
	2	506181040	Corona z=38	Ring gear z=38	4T1	1
	2	506381010	Corona z=40	Ring gear z=40	4U1 - 4T2 - 4T3	1
	3	221000037	Catena (99 Maglie)	Chain (99 Links)	4T1	1
	3	221000039	Catena (101 Maglie)	Chain (101 Links)	4U1 - 4T2 - 4T3	1
	4	208011096	Pneumatico posteriore	Rear tyre		1
	5	506181030	Distanziale esterno	Outer spacer		1
	6	206010041	Cuscinetto	Bearing		2
	7	506181010	Flangia portacorona	Rear sprocket flange		1
	8	201040140	Vite	Screw		6
	9	212000031	Parastrappi	Rubber cush drive hub		6
	10	506181020	Distanziale interno	Inner spacer		1
	11	506181140	Cerchio ruota posteriore	Rear wheel rim		1
	12	211011049	Disco freno posteriore	Rear brake disc		1
	13	201022003	Vite	Screw		4
	14	506181050	Distanziale Dx.	R.H. spacer		1

EMESSO:

12 - 08

ISSUED:

12 - 08

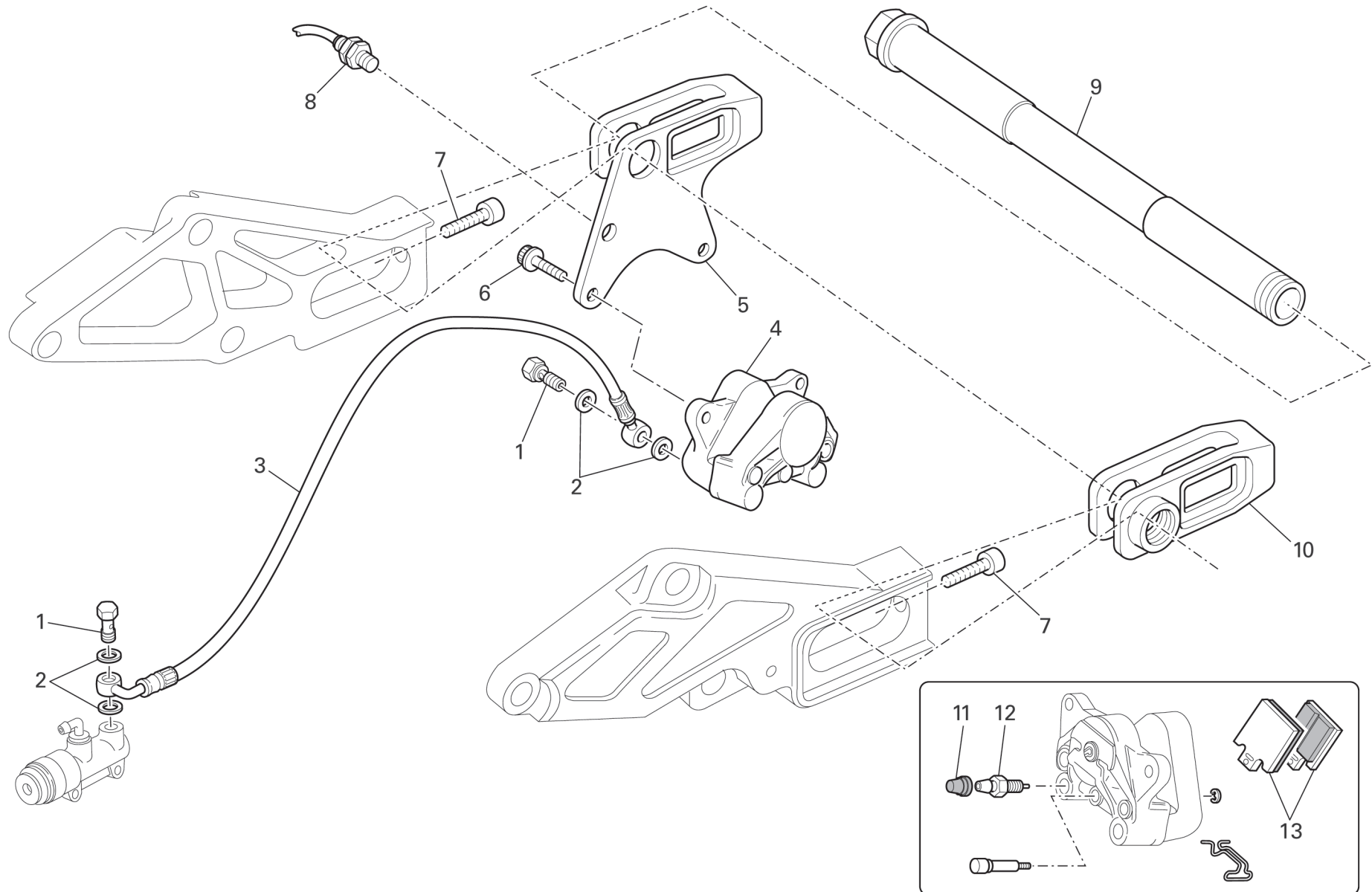


TAVOLA
DRAWING

026

FRENO IDRAULICO POSTERIORE

REAR HYDRAULIC BRAKE

NOTE NOTES	POS. NO.	N.CODICE CODE NO.	DENOMINAZIONE	DESCRIPTION	MODELLO MODEL	Q.TA' Q.TY
	1	216000046	Vite forata	Drilled screw		2
	2	216000044	Guarnizione alluminio	Aluminium gasket		4
	3	506180010	Tubo freno posteriore	Rear brake line		1
	4	211021045	Pinza freno posteriore	Rear brake caliper		1
	5	506181060	Tendicatena Dx	R.H. chain adjuster		1
	6	201041010	Vite	Screw		2
	7	201041023	Vite	Screw		2
	8	210000601	Sensore velocità	Speed sensor	1T4	1
	8	210000612	Sensore velocità	Speed sensor	2T4 - 3T4	1
	9	506181080	Perno ruota posteriore	Rear wheel spindle		1
	10	506181070	Tendicatena Sx	L.H. chain adjuster		1
	11	105150210	Tappo in gomma	Rubber cap		1
	12	216000048	Spurgo	Bleed		1
	13	211082020	Coppia pastiglie posteriori	Rear pads pair		1

EMESSO:

12 - 08

ISSUED:

12 - 08

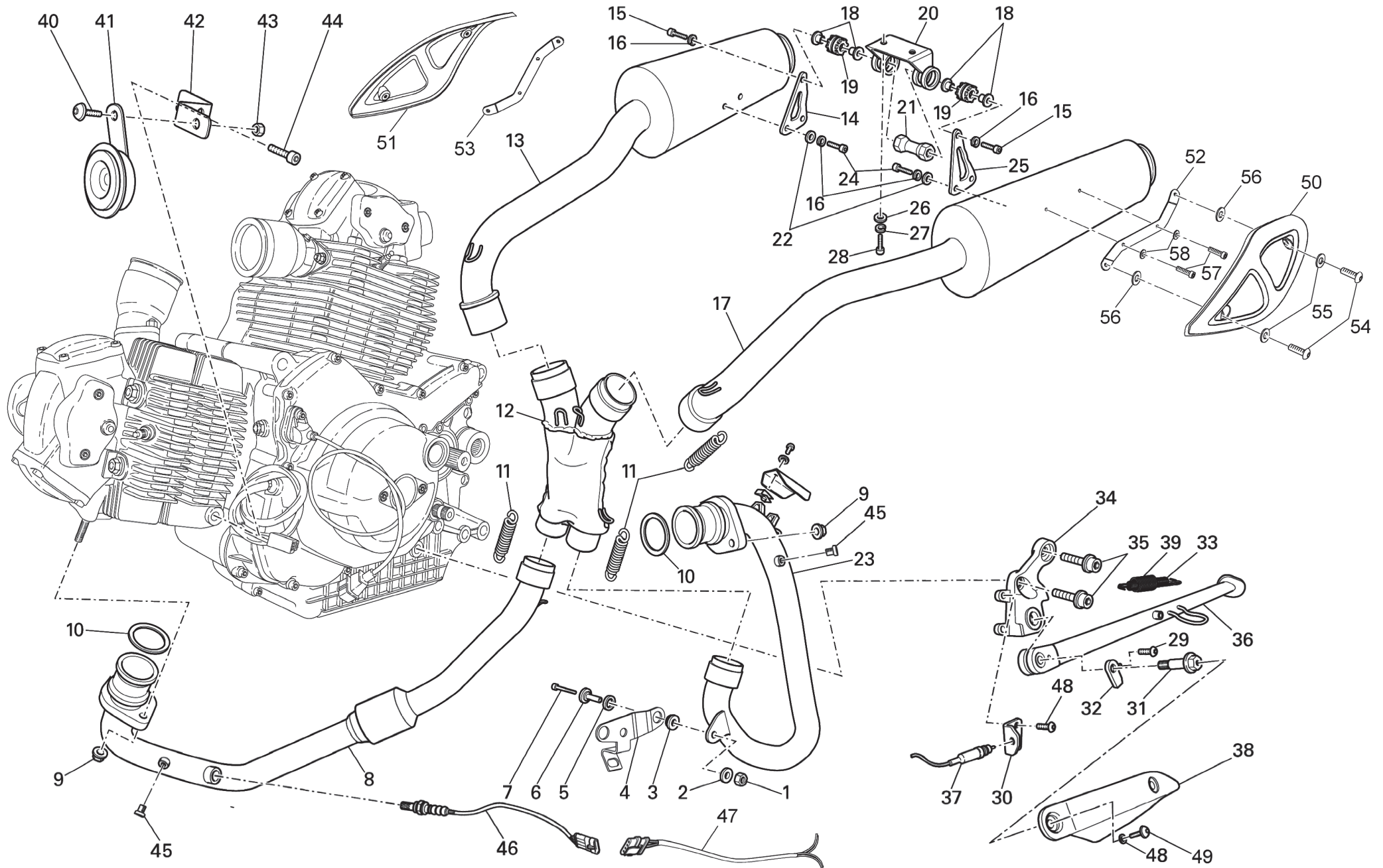
TAVOLA
DRAWING**027****GRUPPO SCARICO
E CAVALLETTO****EXHAUST SYSTEM
AND SIDE STAND**

TAVOLA
DRAWING

027
**GRUPPO SCARICO
E CAVALLETTO**
**EXHAUST SYSTEM
AND SIDE STAND**

NOTE NOTES	POS. NO.	N.CODICE CODE NO.	DENOMINAZIONE	DESCRIPTION	MODELLO MODEL	Q.TA' Q.TY
	1	202090017	Dado	Nut		1
	2	203030018	Rosetta	Washer		1
	3	506115170	Gommino	Rubber pad		1
	4	506115180	Staffa fissaggio scarico e carena destra	R.H. exhaust pipe and fairing mounting bracket		1
	5	506115160	Gommino	Rubber pad		1
	6	506115150	Boccola	Bush		1
	7	201041007	Vite	Screw		1
	8	506115190	Tubo scarico testa orizzontale	Horizontal head exhaust pipe		1
	9	202030012	Dado speciale	Special nut		4
	10	214000096	Guarnizione scarico	Exhaust gasket		2
	11	501315590	Molla scarico	Exhaust spring		3
	12	506115040	Compensatore	Compensator		1
	13	506115050	Silenziatore Dx.	R.H. silencer	DB5	1
	13	506515020	Silenziatore Dx.	R.H. silencer	DB5S	1
	14	506115100	Piastra destra	R. H. Plate		1
	15	201041005	Vite	Screw		2
	16	203040011	Rosetta elastica	Spring washer		6
	17	506115060	Silenziatore Sx.	L.H. silencer	DB5	1
	17	506515010	Silenziatore Sx.	L.H. silencer	DB5S	1
	18	506199110	Boccola	Bush		4
	19	250000133	Gommino antivibrante	Vibration damper pad		2
	20	506115070	Staffa posteriore	Rear bracket		1
	21	506115120	Distanziale	Spacer		1
	22	203010031	Rondella	Washer		4
	23	506115020	Tubo scarico testa verticale	Vertical head exhaust pipe		1
	24	201041032	Vite	Screw		4

EMESSO:

12 - 08

ISSUED:

12 - 08

TAVOLA
DRAWING

027

**GRUPPO SCARICO
E CAVALLETTO**

**EXHAUST SYSTEM
AND SIDE STAND**

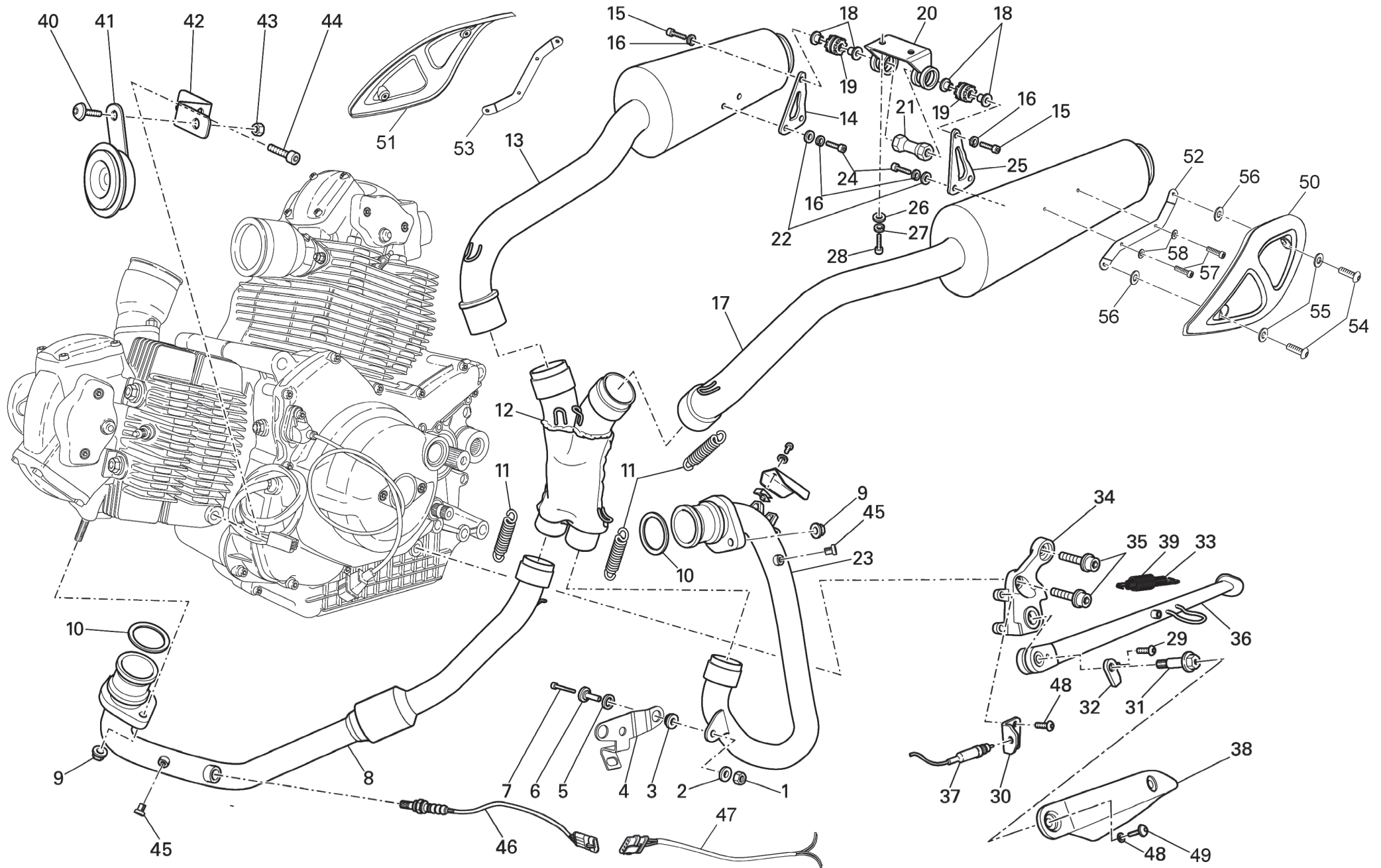


TAVOLA
DRAWING

027
**GRUPPO SCARICO
E CAVALLETTO**
**EXHAUST SYSTEM
AND SIDE STAND**

NOTE NOTES	POS. NO.	N.CODICE CODE NO.	DENOMINAZIONE	DESCRIPTION	MODELLO MODEL	Q.TA' Q.TY
	25	506115110	Piastra sinistra	L. H. Plate		1
	26	203010027	Rondella	Washer		2
	27	203040008	Rosetta elastica	Spring washer		2
	28	201041020	Vite	Screw		2
	29	201030115	Vite	Screw		1
	30	506566060	Piastrino	Plate		1
	31	506366010	Perno cavalletto laterale	Side stand pin		1
	32	506566050	Piastrino	Plate		1
	33	506366030	Molla interna	Inner spring		1
	34	506566010	Piastra	Plate		1
	35	201041012	Vite	Screw		2
	36	506566030	Cavalletto laterale	Side stand		1
	37	210000728	Interruttore	Switch		1
	38	506566070	Protezione cavalletto	Side stand protection		1
	39	506366020	Molla esterna	Outer spring		1
	40	201041037	Vite	Screw		1
	41	3350082F60	Avvisatore acustico	Horn		1
	42	506590010	Piastrino	Plate		1
	43	202090018	Dado	Nut		1
	44	201041003	Vite	Screw		1
	45	216000110	Tappo CO	CO cap		2
	46	506315080	Sonda Lambda	Lambda sensor		1
	47	506190230	Cablaggio sonda lambda	Lambda sensor cable	1T4 - 2T4	1
	48	215000003	Ranella in nylon	Washer		2
	49	201030111	Vite	Screw		3

EMESSO:

12 - 08

ISSUED:

12 - 08

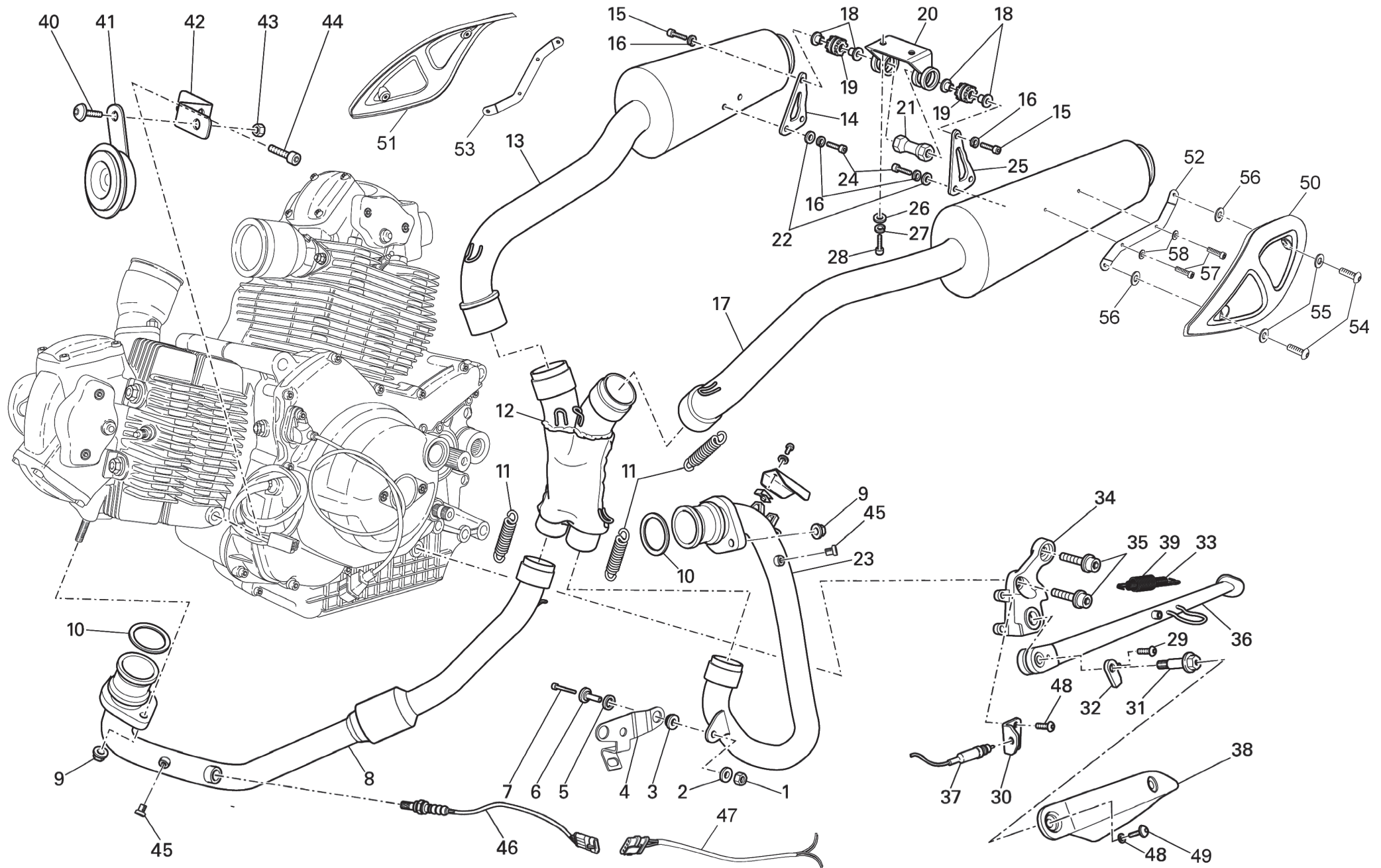
TAVOLA
DRAWING**027****GRUPPO SCARICO
E CAVALLETTO****EXHAUST SYSTEM
AND SIDE STAND**

TAVOLA
DRAWING

027

**GRUPPO SCARICO
E CAVALLETTO**

**EXHAUST SYSTEM
AND SIDE STAND**

NOTE NOTES	POS. NO.	N.CODICE CODE NO.	DENOMINAZIONE	DESCRIPTION	MODELLO MODEL	Q.TA' Q.TY
	50	506515070	Protezione terminale Sx (Carbonio)	L.H. muffler protection (Carbon)		1
	51	506515080	Protezione terminale Dx (Carbonio)	R.H. muffler protection (Carbon)		1
	52	506515050	Staffa Sx	L.H. bracket		1
	53	506515060	Staffa Dx	R.H. bracket		1
	54	201032001	Vite	Screw		4
	55	203030016	Rondella	Washer		4
	56	214000106	Rondella isolante	Washer		4
	57	201041021	Vite	Screw		4
	58	203010029	Rondella	Washer		4

EMESSO:

12 - 08

ISSUED:

12 - 08

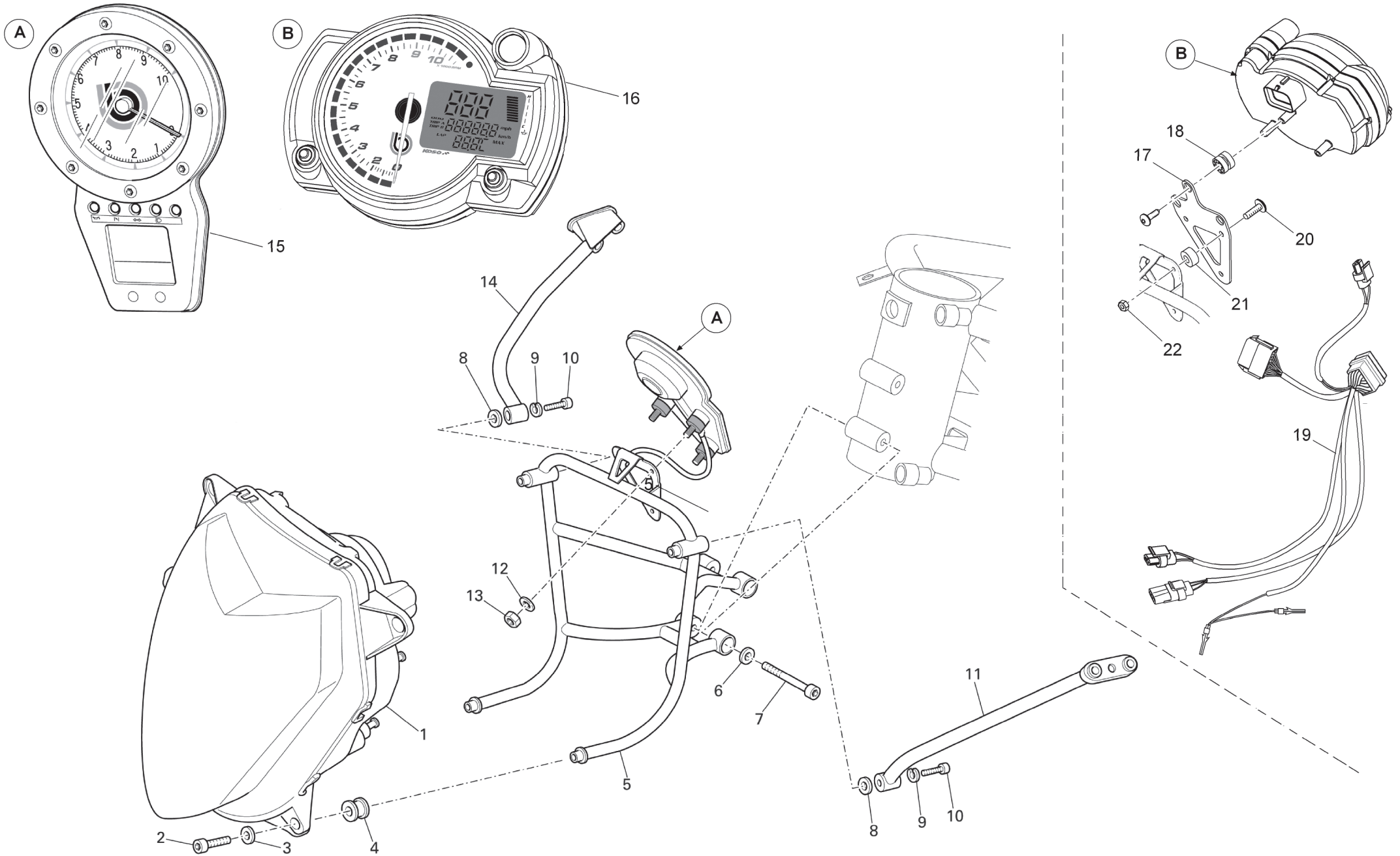


TAVOLA DRAWING **028** **FANALE ANTERIORE E CRUSCOTTO** **FRONT HEAD-LIGHT AND DASHBOARD**

NOTE NOTES	POS. NO.	N.CODICE CODE NO.	DENOMINAZIONE	DESCRIPTION	MODELLO MODEL	Q.TA' Q.TY
	1	210000585	Fanale completo	Complete headlight		1
	2	201030111	Vite	Screw		4
	3	203030016	Rondella	Washer		4
	4	214000069	Gommino	Rubber pad		4
	5	506164010	Telaio anteriore	Front frame		1
	6	203010027	Rondella	Washer		2
	7	201040141	Vite	Screw		2
	8	203010033	Rondella	Washer		2
	9	203040008	Rosetta elastica	Spring washer		2
	10	201041006	Vite	Screw		2
	11	506164030	Supporto specchio Sx.	L.H. mirror holder		1
	12	203010032	Rondella	Washer	1T4	3
	13	202030016	Dado	Nut	1T4	3
	14	506164020	Supporto specchio Dx.	R.H. mirror holder		1
	15	506190040	Cruscotto	Instrument panel	1T4	1
	16	210000613	Cruscotto con Cronometro	Instrument panel with Chronometer	2T4 - 3T4	1
	17	506964010	Piastrino	Plate	2T4 - 3T4	1
	18	214000115	Gommino antivibrante	Rubber pad	2T4 - 3T4	3
	19	506890030	Cablaggio adattatore	Adapter cable	2T4	1
	20	201030126	Vite M5x16	Screw	2T4 - 3T4	3
	21	506964020	Distanziale	Spacer	2T4 - 3T4	3
	22	202030015	Dado	Nut	2T4 - 3T4	3

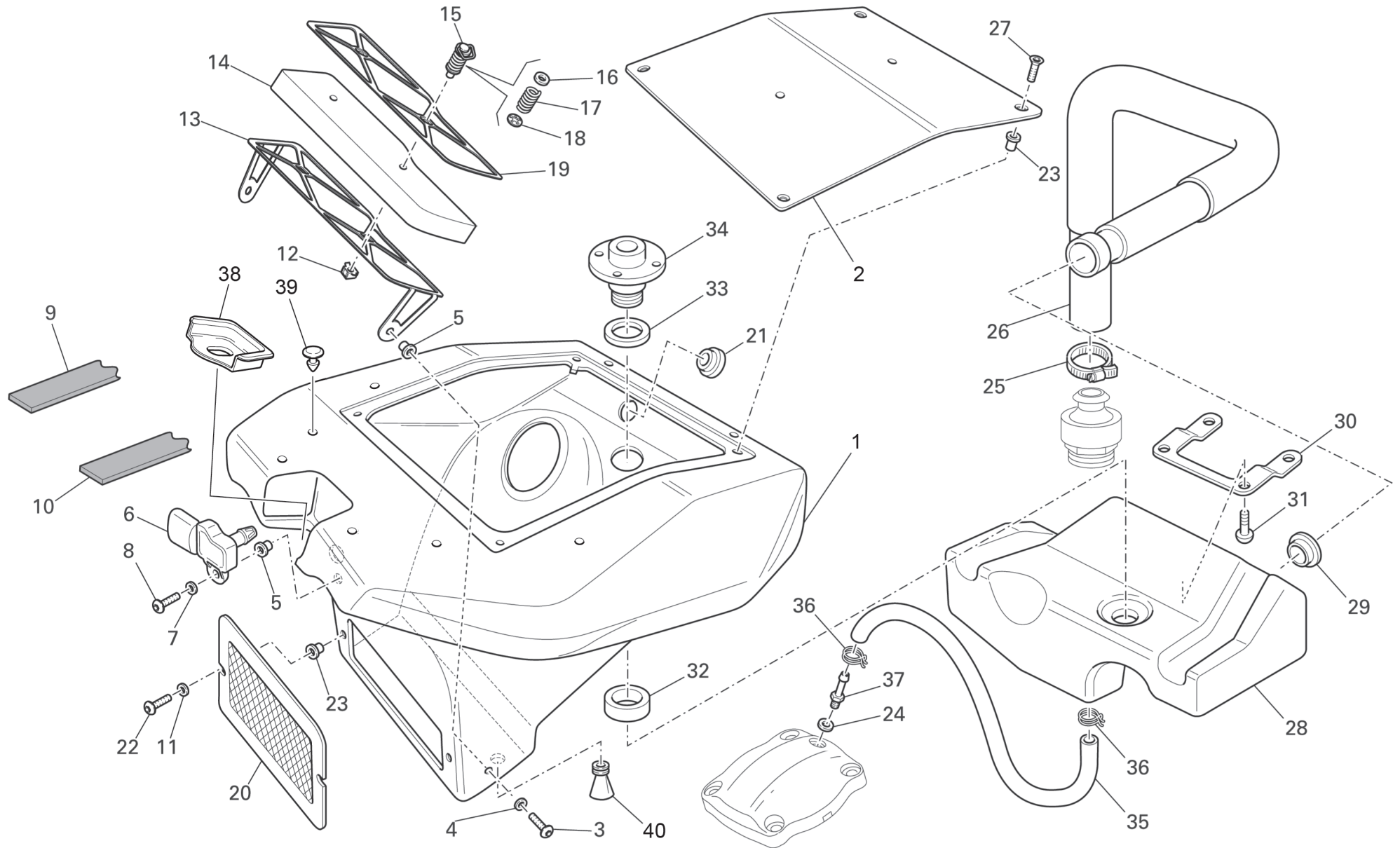


TAVOLA
DRAWING

029
ASPIRAZIONE ARIA E SFIATO OLIO
AIR INDUCTION AND OIL VENT

NOTE NOTES	POS. NO.	N.CODICE CODE NO.	DENOMINAZIONE	DESCRIPTION	MODELLO MODEL	Q.TA' Q.TY
	1	506106120	Corpo airbox (Grigio metallizzato)	Airbox body (Metal grey)	4T1	1
	1	506506020	Corpo airbox (Nero opaco)	Airbox body (Matte black)	4T2	1
	1	506506160	Corpo airbox (Nero metallizzato)	Airbox body (Metal black)	4T3	1
	2	506106130	Coperchio airbox (Grigio metallizzato)	Airbox cover (Metal grey)	4T1	1
	2	506506030	Coperchio airbox (Nero opaco)	Airbox cover (Matte black)	4T2	1
	2	506506070	Coperchio airbox (Nero metallizzato)	Airbox cover (Metal black)	4T3	1
	3	201030108	Vite	Screw		2
	4	215000003	Rosetta nylon	Nylon washer		2
	5	175900010	Inserto	Insert		3
	6	210000580	Sensore temperatura aria	Air temperature sensor	1T4 - 2T4	1
	7	203010029	Rondella	Washer	1T4 - 2T4	1
	8	201030106	Vite	Screw	1T4 - 2T4	1
	9	506170530	Adesivo protettivo Dx.	R.H. protection sticker		1
	10	506170520	Adesivo protettivo Sx.	L.H. protection sticker		1
	11	203010032	Rondella	Washer		2
	12	216000063	Inserto	Insert		2
	13	506106190	Supporto inferiore	Lower holder		1
	14	506106110	Filtro aria	Air filter		1
	15	216000062	Fissaggio rapido	Quik fastening		2
	16	216000065	Rondella	Washer		2
	17	216000064	Molla	Spring		2
	18	216000066	Rosetta elastica	Spring washer		2
	19	506106200	Supporto superiore	Upper holder		1
	20	506306080	Griglia	Grille		1
	21	214000104	Tappo in gomma	Rubber cap		1
	22	201030110	Vite	Screw		2

EMESSO:

12 - 08

ISSUED:

12 - 08

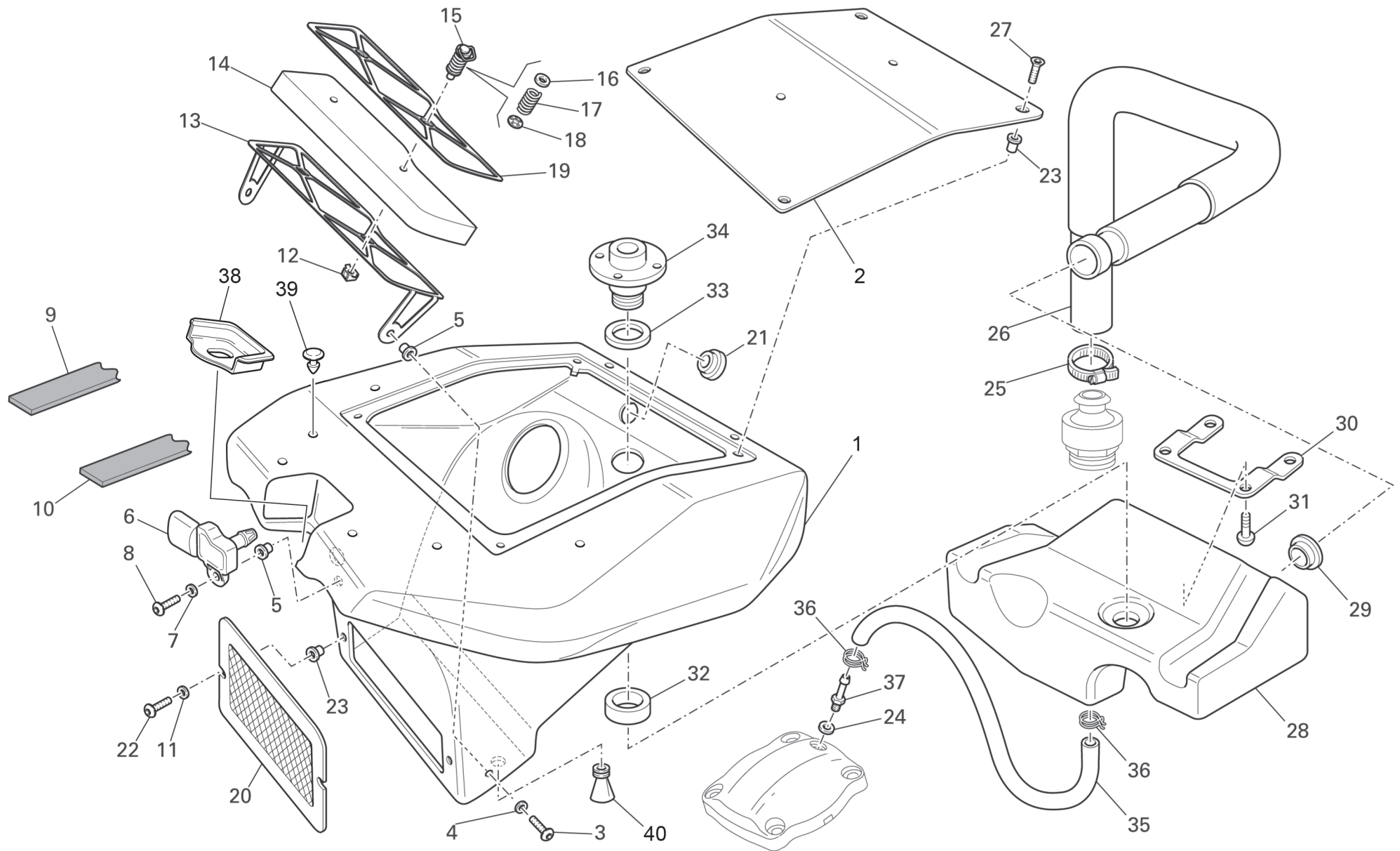


TAVOLA
DRAWING

029

ASPIRAZIONE ARIA E SFIATO OLIO

AIR INDUCTION AND OIL VENT

NOTE NOTES	POS. NO.	N.CODICE CODE NO.	DENOMINAZIONE	DESCRIPTION	MODELLO MODEL	Q.TA' Q.TY
	23	216000071	Inserto	Insert		6
	24	203050033	Rondella	Washer		1
	25	216000053	Fascetta	Clamp		2
	26	506306100	Tubo sfiato blow-by	Blow-by breather pipe		1
	27	201050071	Vite	Screw		4
	28	506306090	Serbatoio sfiato olio	Oil breather tank		1
	29	214000108	Passacavo	Fairlead		1
	30	506306110	Piastrino	Plate		1
	31	201041033	Vite	Screw		2
	32	506306140	Guarnizione	Gasket		1
	33	506306130	Guarnizione	Gasket		1
	34	506306120	Raccordo	Union		2
	35	215000120	Tubo	Tube		1
	36	215000049	Fascetta	Clamp		2
	37	506172060	Raccordo	Union		1
	38	506106180	Piastrina di fermo	Keep plate		1
	39	214000099	Tampone in gomma	Rubber pad		8
	40	214000064	Gommino sfiato	Breather pipe		1

EMESSO:

12 - 08

ISSUED:

12 - 08

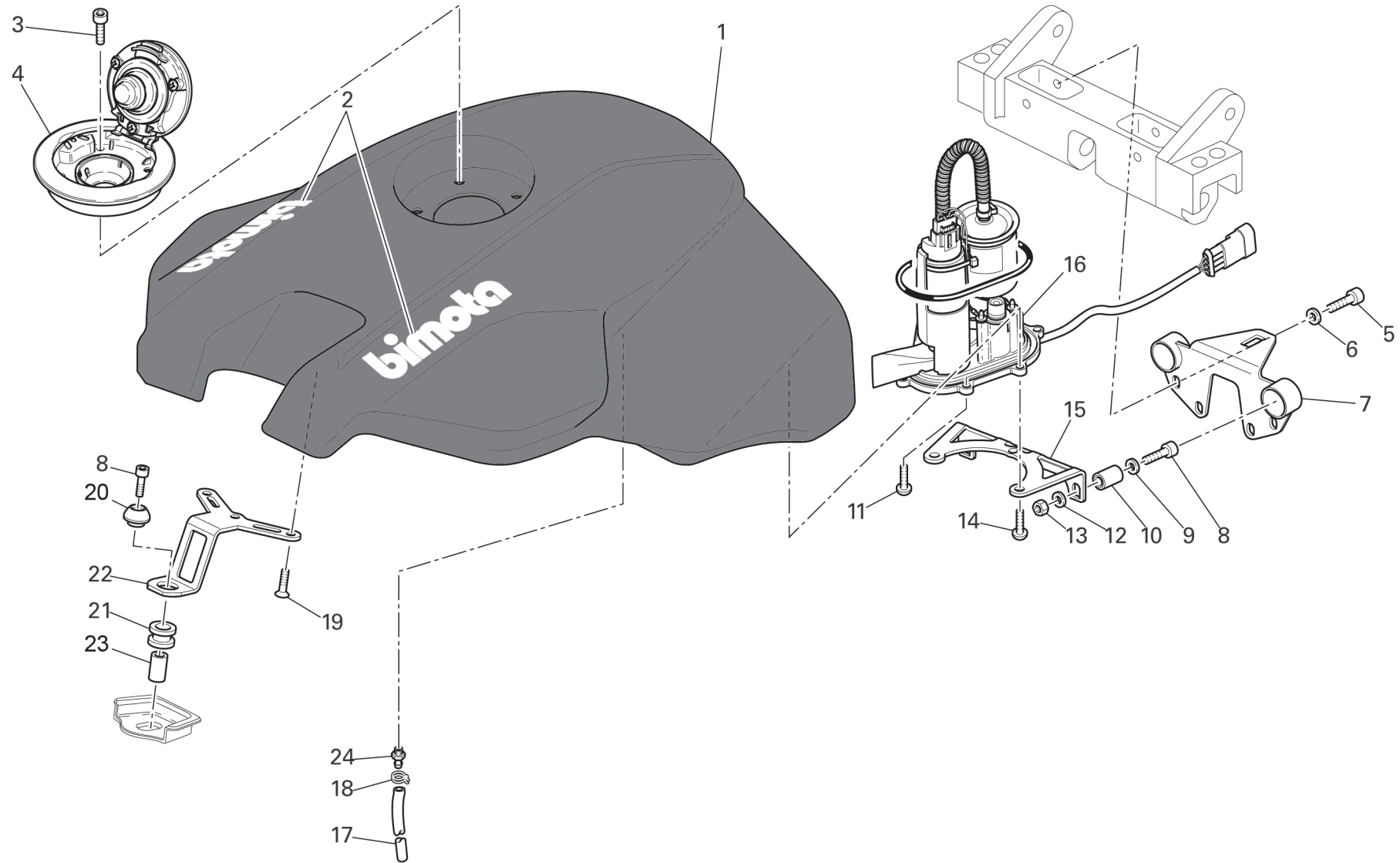


TAVOLA
DRAWING

030
SERBATOIO
FUEL TANK

NOTE NOTES	POS. NO.	N.CODICE CODE NO.	DENOMINAZIONE	DESCRIPTION	MODELLO MODEL	Q.TA' Q.TY
○	1	506172010	Serbatoio (Argento)	Fuel tank (Silver)	4T1	1
○	1	506572010	Serbatoio (Rosso)	Fuel tank (Red)	4T2	1
○	1	506572050	Serbatoio (Giallo)	Fuel tank (Yellow)	4T3	1
●	2	506172020	Decalcomania "bimota" (Nera)	Sticker "bimota" (Black)	4T1 - 4T3	2
●	2	506572030	Decalcomania "bimota" (Argento)	Sticker "bimota" (Silver)	4T2	2
	3	201041033	Vite	Screw		4
	4	210000717	Tappo serbatoio	Tank cap		1
	5	201041033	Vite	Screw		4
	6	203010032	Rondella	Washer		4
	7	506172030	Staffa posteriore	Rear bracket		1
	8	201041007	Vite	Screw		3
	9	203030017	Rosetta	Washer		2
	10	506172100	Gommino	Rubber pad		2
	11	201041009	Vite	Screw		3
	12	203010027	Rondella	Washer		2
	13	202030014	Dado	Nut		2
	14	201040142	Vite	Screw		3
	15	506172070	Supporto inferiore	Lower holder		1
	16	506172080	Pompa benzina	Fuel pump		1
	17	216000070	Tubo	Tube	L=550mm	2
	18	215000049	Fascetta	Clamp		2
	19	201050020	Vite	Screw		3
	20	502271070	Boccola	Bush		1
	21	212000016	Antivibrante	Vibration damper		1
	22	506172040	Staffa	Bracket		1
	23	506199080	Boccola	Bush		1
	24	506172060	Raccordo	Union		2

EMESSO:

12 - 08

ISSUED:

12 - 08

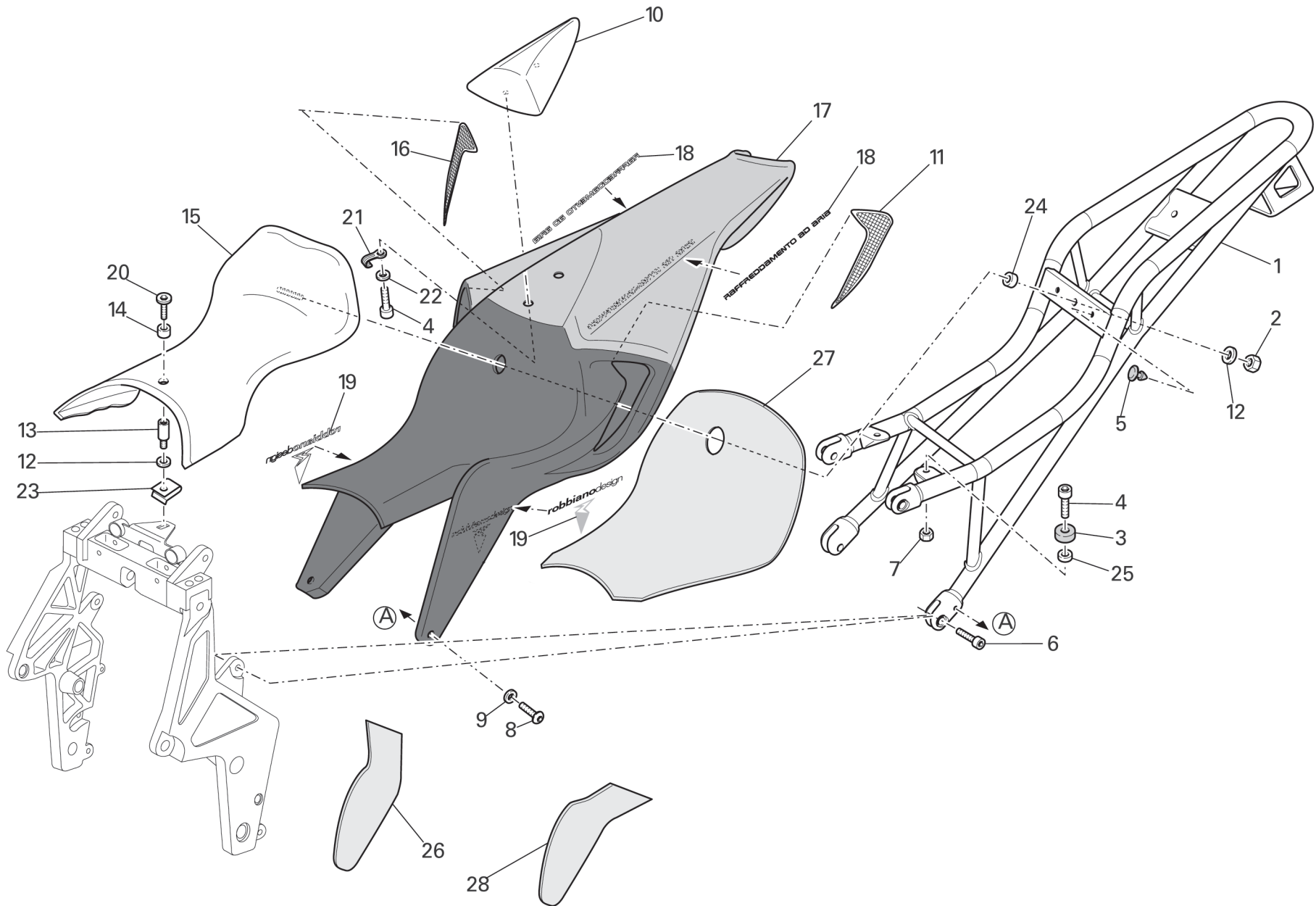


TAVOLA
DRAWING

031

TELAIETTO POSTERIORE (DB5)

REAR FRAME (DB5)

NOTE NOTES	POS. NO.	N.CODICE CODE NO.	DENOMINAZIONE	DESCRIPTION	MODELLO MODEL	Q.TA' Q.TY
	1	506165010	Telaietto posteriore	Rear frame		1
	2	202030014	Dado	Nut		1
	3	214000036	Gommino	Rubber pad		2
	4	201041006	Vite	Screw		4
	5	215000453	Gommino	Rubber pad		2
	6	201041031	Vite	Screw		4
	7	202090017	Dado	Nut		2
	8	201032001	Vite	Screw		2
	9	215000003	Rosetta nylon	Nylon washer		2
	10	506170180	Triangolo	Triangle		1
	11	506170210	Retina	Protection		1
	12	203030017	Rosetta	Washer		2
	13	506170510	Distanziale	Spacer		1
	14	506199140	Boccola	Bush		1
	15	506170170	Sella	Seat		1
	16	506170130	Retina	Protection		1
○	17	506170120	Codone monoposto	Single-seater tail guard		1
●	18	506170370	Decal "raffreddamento ad aria"	Decal "raffreddamento ad aria"		2
●	19	506170360	Decal "robbiano design"	Decal "robbiano design"		2
	20	201041018	Vite	Screw		1
	21	0940406206	Fascetta	Clamp		2
	22	203010027	Rondella	Washer		2
	23	176703016	Dado a graffetta	Nut with clip		1
	24	506170570	Distanziale	Spacer		1
	25	502272090	Boccola	Bush		2

EMESSO:

12 - 08

ISSUED:

12 - 08

TAVOLA
DRAWING**031**

TELAIETTO POSTERIORE (DB5)

REAR FRAME (DB5)

NOTE NOTES	POS. NO.	N.CODICE CODE NO.	DENOMINAZIONE	DESCRIPTION	MODELLO MODEL	Q.TA' Q.TY
	26	506170480	Paracalore destro	R.H. heat guard		1
	27	506170490	Paracalore centrale	Central heat guard		1
	28	506170470	Paracalore sinistro	L.H. heat guard		1

EMESSO:

12 - 08

ISSUED:

12 - 08

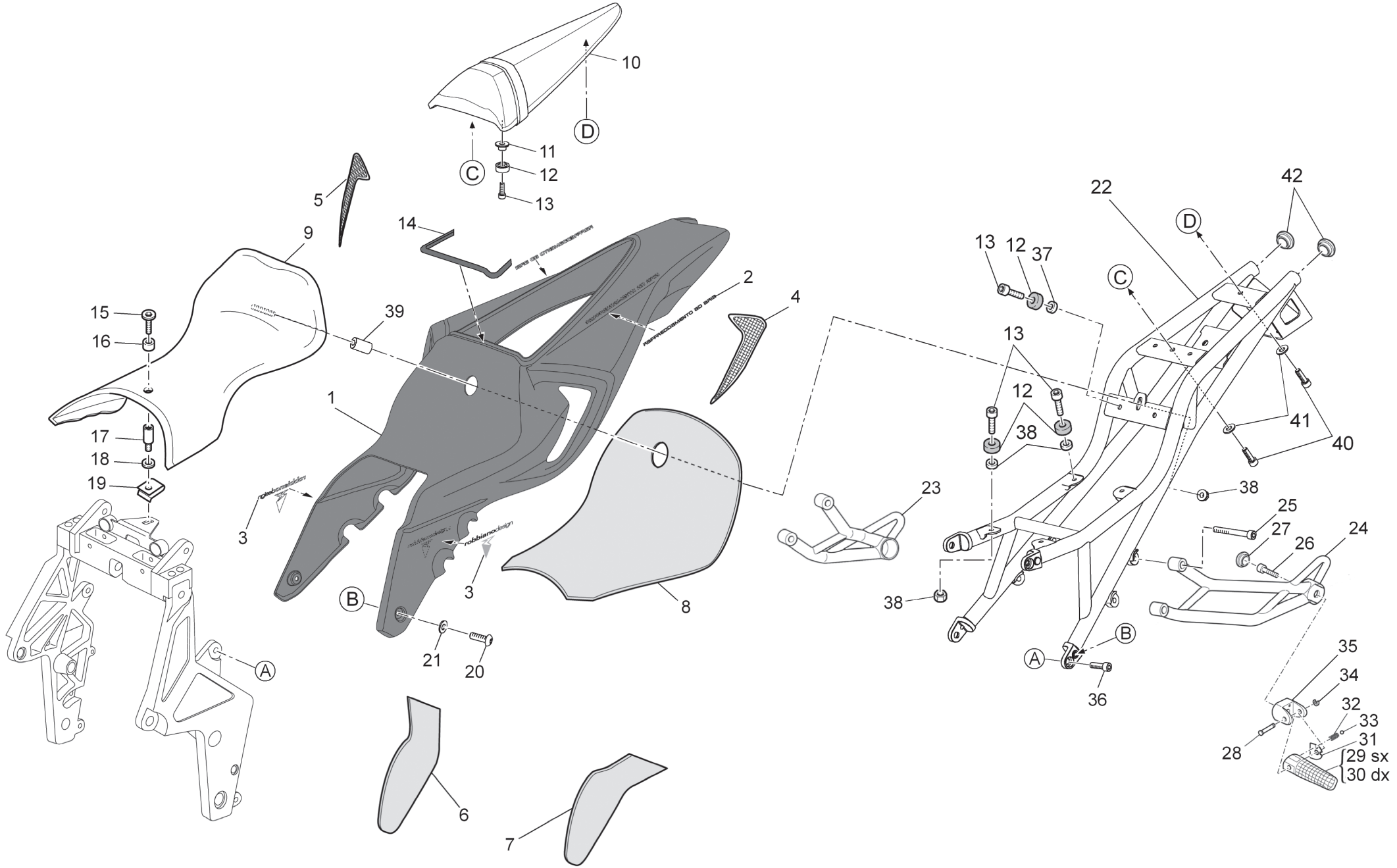


TAVOLA
DRAWING

031a

TELAIETTO POSTERIORE (DB5S)

REAR FRAME (DB5S)

NOTE NOTES	POS. NO.	N.CODICE CODE NO.	DENOMINAZIONE	DESCRIPTION	MODELLO MODEL	Q.TA' Q.TY
○	1	506570010	Codone (Rosso)	Tail guard (Red)	4T2	1
○	1	506570340	Codone (Giallo)	Tail guard (Yellow)	4T3	1
●	2	506170370	Decal "raffreddamento ad aria"	Decal "raffreddamento ad aria"	4T2 - 4T3	2
●	3	506370400	Decal "robbiano design"	Decal "robbiano design"	4T2 - 4T3	2
	4	506170210	Retina sx	L.H. net		1
	5	506170130	Retina dx	R.H. net		1
	6	506170480	Paracalore destro	R.H. heat guard		1
	7	506170470	Paracalore sinistro	L.H. heat guard		1
	8	506170490	Paracalore centrale	Central heat guard		1
	9	506170170	Sella	Seat		1
	10	506570020	Sella passeggero	Passenger saet		1
	11	504970570	Boccola	Washer		2
	12	214000036	Gommino	Rubber		8
	13	201041006	Vite	Screw		8
	14	215000752	Profilo in gomma	Rubber section		1
	15	201041018	Vite	Screw		1
	16	506199140	Boccola	Bush		1
	17	506170510	Distanziale	Spacer		1
	18	203030017	Rosetta	Washer		2
	19	176703016	Dado a graffetta	Nut with clip		1
	20	201032001	Vite	Screw		2
	21	215000003	Rosetta nylon	Nylon washer		2
	22	506565010	Telaietto posteriore	Rear Frame		1
	23	506582020	Supporto dx (Rosso)	L.H. holder (Red)	4T2	1
	23	506582060	Supporto dx (Giallo)	L.H. holder (Yellow)	4T3	1
	24	506582010	Supporto sx (Rosso)	R.H. holder (Red)	4T2	1
	24	506582050	Supporto sx (Giallo)	R.H. holder (Yellow)	4T3	1

EMESSO:

12 - 08

ISSUED:

12 - 08

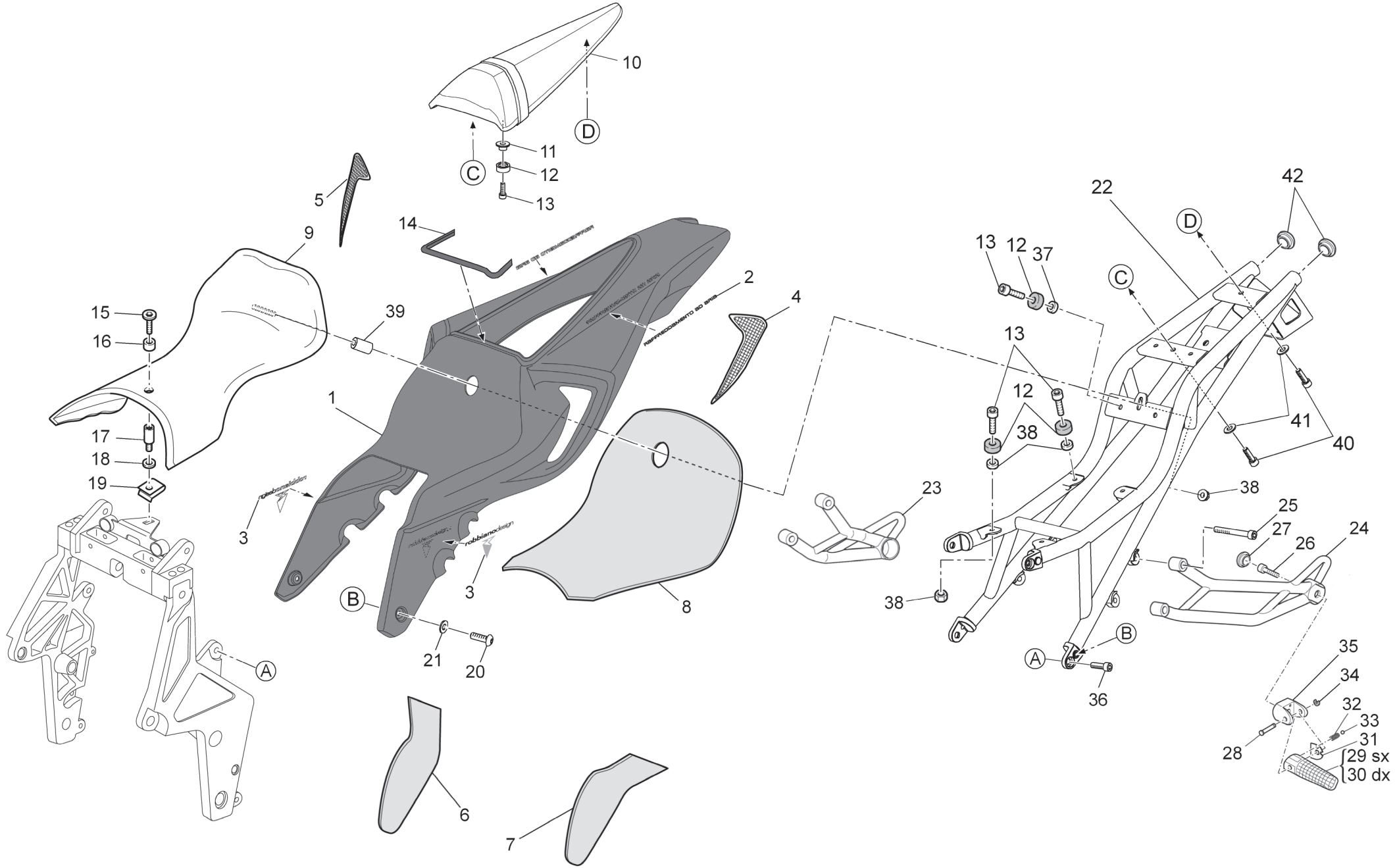


TAVOLA
DRAWING

031a

TELAIETTO POSTERIORE (DB5S)

REAR FRAME (DB5S)

NOTE NOTES	POS. NO.	N.CODICE CODE NO.	DENOMINAZIONE	DESCRIPTION	MODELLO MODEL	Q.TA' Q.TY
	25	201041031	Vite	Screw		4
	26	201041037	Vite	Screw		2
	27	214000104	Tappo in gomma	Rubber Cap		2
	28	506182110	Piolo	Pin		2
	29	506382260	Pedana	Foot peg		1
	30	506382250	Pedana	Foot peg		1
	31	506382180	Piastrino	Plate		2
	32	506382240	Molla	Spring		2
	33	216000076	Sfera	Ball		2
	34	214000097	Anello di fermo	Check ring		2
	35	506182120	Supporto	Holder		2
	36	201041037	Vite	Screw		4
	37	502272090	Boccola	Bush		6
	38	202090017	Dado	Nut		6
	39	506170510	Distanziale	Spacer		1
	40	201041017	Vite	Screw		2
	41	203010027	Rondella	Washer		2
	42	214000107	Tappo in gomma	Rubber cap		2

EMESSO:

12 - 08

ISSUED:

12 - 08

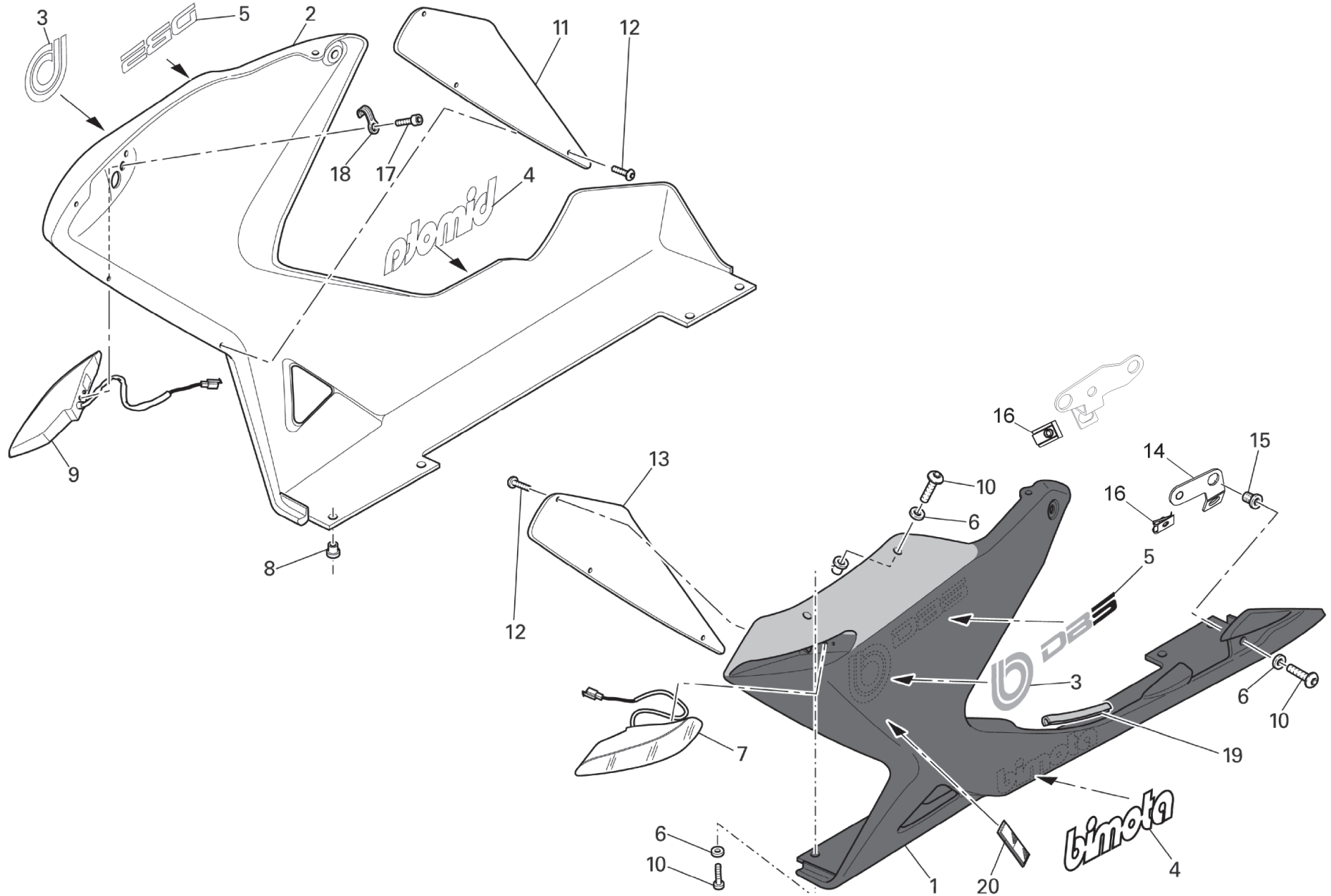


TAVOLA
DRAWING

032

CARENATURA (DB5)

FAIRING (DB5)

NOTE NOTES	POS. NO.	N.CODICE CODE NO.	DENOMINAZIONE	DESCRIPTION	MODELLO MODEL	Q.TA' Q.TY
○	1	506970030	Carena Sx.	L.H. fairing	4T1	1
○	2	506970020	Carena Dx.	R.H. fairing	4T1	1
●	3	506170350	Decal "B"	Decal "B"		2
●	4	506170380	Decalcomania "bimota"	Sticker "bimota"		2
●	5	506170720	Decal "DB5"	Decal "DB5"		2
	6	216000019	Rosetta nylon	Nylon washer		10
	7	210000587	Indicatore di direzione Sx.	L.H. turn indicator		1
	8	215000126	Dado ammortizzatore	Shock absorber nut		8
	9	210000586	Indicatore di direzione Dx.	R.H. turn indicator		1
	10	201030053	Vite	Screw		10
	11	506170100	Paratia Dx.	R.H. Panel		1
	12	201030109	Vite	Screw		6
	13	506170110	Paratia Sx.	L.H. Panel		1
	14	506170700	Staffa supporto carena sinistra	L.H. fairing mounting bracket		1
	15	506199090	Vite	Screw		2
	16	176703016	Dado a graffetta	Nut with clip		2
	17	146705014	Vite	Screw		2
	18	0940406206	Fascetta	Clamp		2
	19	215000752	Profilo in gomma	Rubber section		1
	20	506170270	Catadiottro (AMBRA)	Cat's eye (AMBER)	4U1	2

EMESSO:

12 - 08

ISSUED:

12 - 08

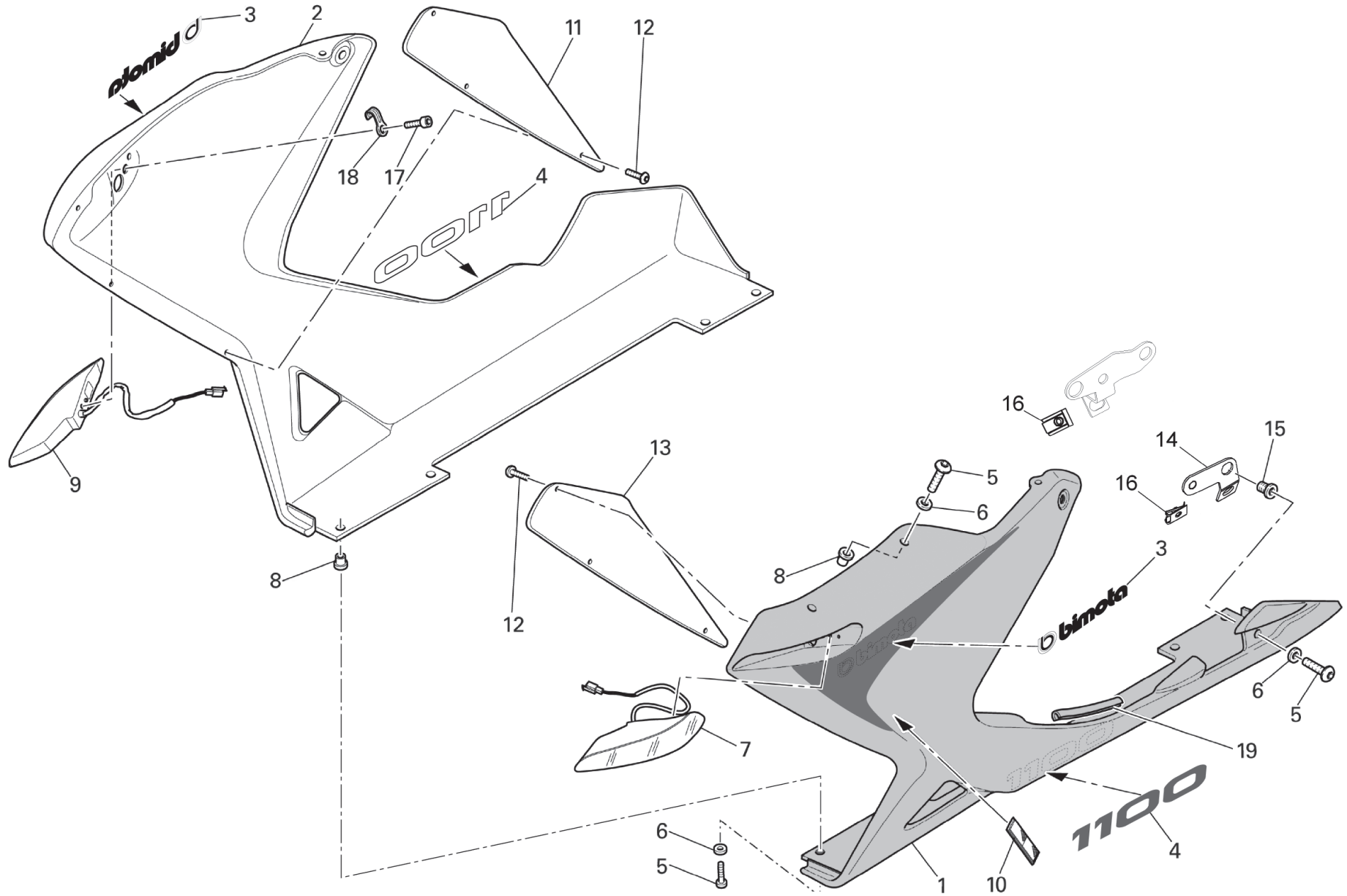


TAVOLA
DRAWING

032a

CARENATURA (DB5S)

FAIRING (DB5S)

NOTE NOTES	POS. NO.	N.CODICE CODE NO.	DENOMINAZIONE	DESCRIPTION	MODELLO MODEL	Q.TA' Q.TY
○	1	506570250	Carena Sx. (Argento)	L.H. fairing (Silver)	4T2	1
○	1	506570330	Carena Sx. (Nera)	L.H. fairing (Black)	4T3	1
○	2	506570260	Carena Dx. (Argento)	R.H. fairing (Silver)	4T2	1
○	1	506570320	Carena Dx. (Nera)	R.H. fairing (Black)	4T3	1
●	3	506570170	Decal "b bimota"	Decal "b bimota"	4T2 - 4T3	2
●	4	506570230	Decalcomania "1100" rossa	Sticker "1100" red	4T2	2
●	4	506570270	Decalcomania "1100" nera	Sticker "1100" black	4T3	2
	5	201030053	Vite	Screw		10
	6	216000019	Rosetta nylon	Nylon washer		10
	7	210000587	Indicatore di direzione Sx.	L.H. turn indicator		1
	8	215000126	Dado ammortizzatore	Shock absorber nut		8
	9	210000586	Indicatore di direzione Dx.	R.H. turn indicator		1
	10	506170270	Catadiottro (AMBRA)	Cat's eye (AMBER)	4U2 - 4U3	2
	11	506170100	Paratia Dx.	R.H. Panel		1
	12	201030109	Vite	Screw		6
	13	506170110	Paratia Sx.	L.H. Panel		1
	14	506170700	Staffa supporto carena sinistra	L.H. fairing mounting bracket		1
	15	506199090	Vite	Screw		2
	16	176703016	Dado a graffetta	Nut with clip		2
	17	146705014	Vite	Screw		2
	18	0940406206	Fascetta	Clamp		2
	19	215000752	Profilo in gomma	Rubber section		1

EMESSO:

12 - 08

ISSUED:

12 - 08

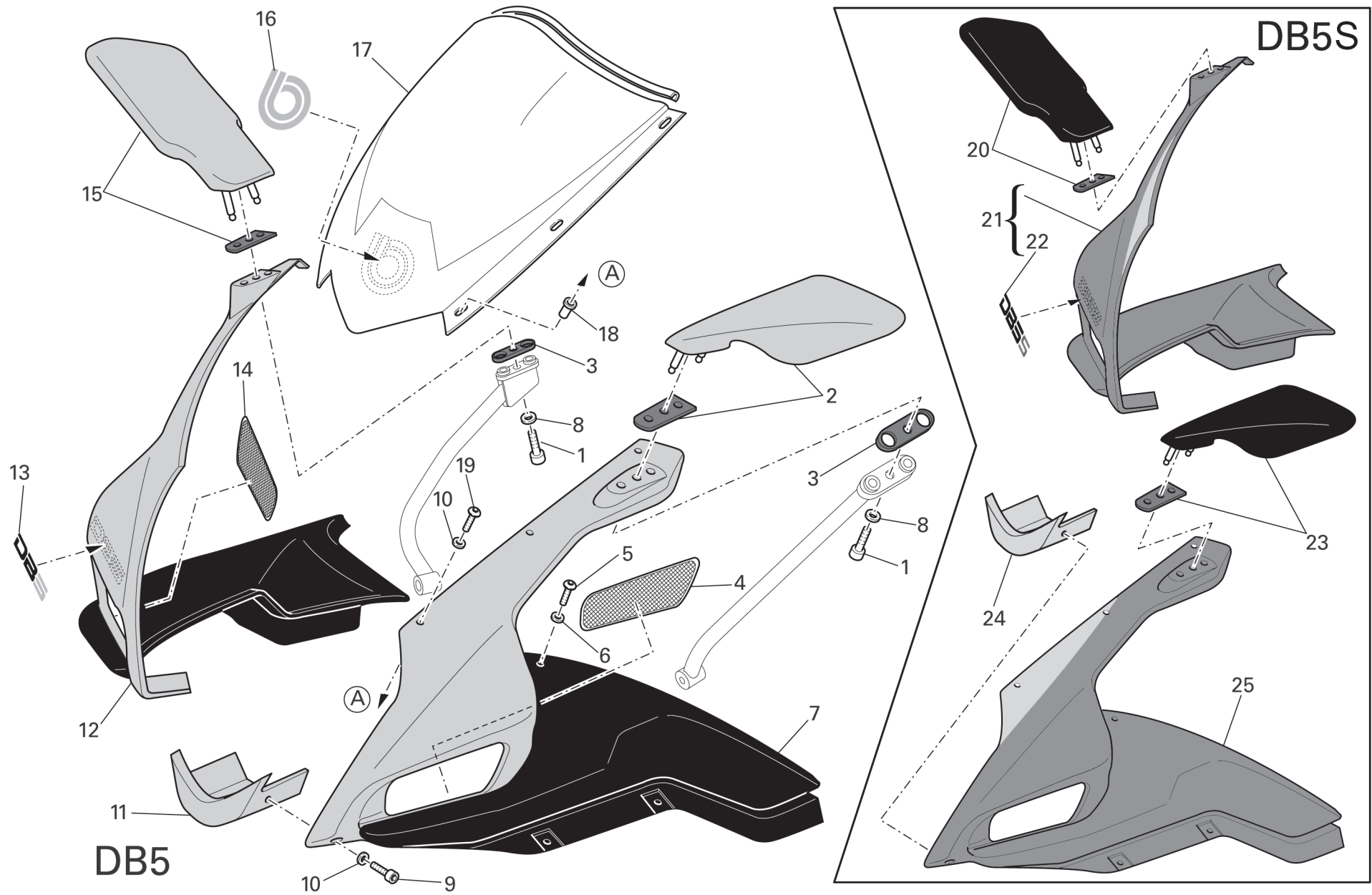


TAVOLA
DRAWING

032b CUPOLINO

HEADLIGHT FAIRING

NOTE NOTES	POS. NO.	N.CODICE CODE NO.	DENOMINAZIONE	DESCRIPTION	MODELLO MODEL	Q.TA' Q.TY
	1	201041020	Vite	Screw		2
	2	506170070	Specchio retrovisore Sx.	L.H. rear-view mirror	4T1	1
	3	506170260	Guarnizione	Gasket		2
	4	506170200	Retina	Protection		1
	5	201030053	Vite	Screw		2
	6	216000019	Rosetta nylon	Nylon washer		2
	7	506170030	Semicupolino Sx.	Half-headlight fairing L.H.	4T1	1
	8	203010027	Rondella	Washer		2
	9	201041018	Vite	Screw		2
	10	215000003	Rosetta nylon	Nylon washer		8
	11	506170040	Puntale	Push rod	4T1	1
○	12	506970010	Semicupolino Dx.	Half-headlight fairing R.H.	4T1	1
●	13	506170730	Decal "DB5"	Decal "DB5"	4T1	1
	14	506170190	Retina	Protection		1
	15	506170060	Specchio retrovisore Dx.	R.H. rear-view mirror	4T1	1
	16	506170400	Decal "B"	Decal "B"		1
	17	506170050	Parabrezza	Windshield		1
	18	175900010	Dado ammortizzatore	Shock absorber nut		6
	19	201030108	Vite	Screw		6
	20	506470060	Specchio retrovisore Dx.	R.H. rear-view mirror	4T2 - 4T3	1
○	21	506570050	Semicupolino Dx. (Rosso - Argento)	Half-headlight fairing R.H. (Red - Silver)	4T2	1
○	21	506570300	Semicupolino Dx. (Giallo - Nero)	Half-headlight fairing R.H. (Yellow - Black)	4T3	1
●	22	506570220	Decal "DB5S"	Decal "DB5S"	4T2 - 4T3	1
	23	506470070	Specchio retrovisore Sx.	L.H. rear-view mirror	4T2 - 4T3	1
	24	506570070	Puntale (Argento)	Push rod (Silver)	4T2 - 4T3	1
	24	506570310	Puntale (Nero)	Push rod (Black)	4T2 - 4T3	1
	25	506570060	Semicupolino Sx. (Rosso - Argento)	Half-headlight fairing L.H. (Red - Silver)	4T2	1
	25	506570290	Semicupolino Sx. (Giallo - Nero)	Half-headlight fairing L.H. (Yellow - Black)	4T3	1

EMESSO: 12 - 08

ISSUED: 12 - 08

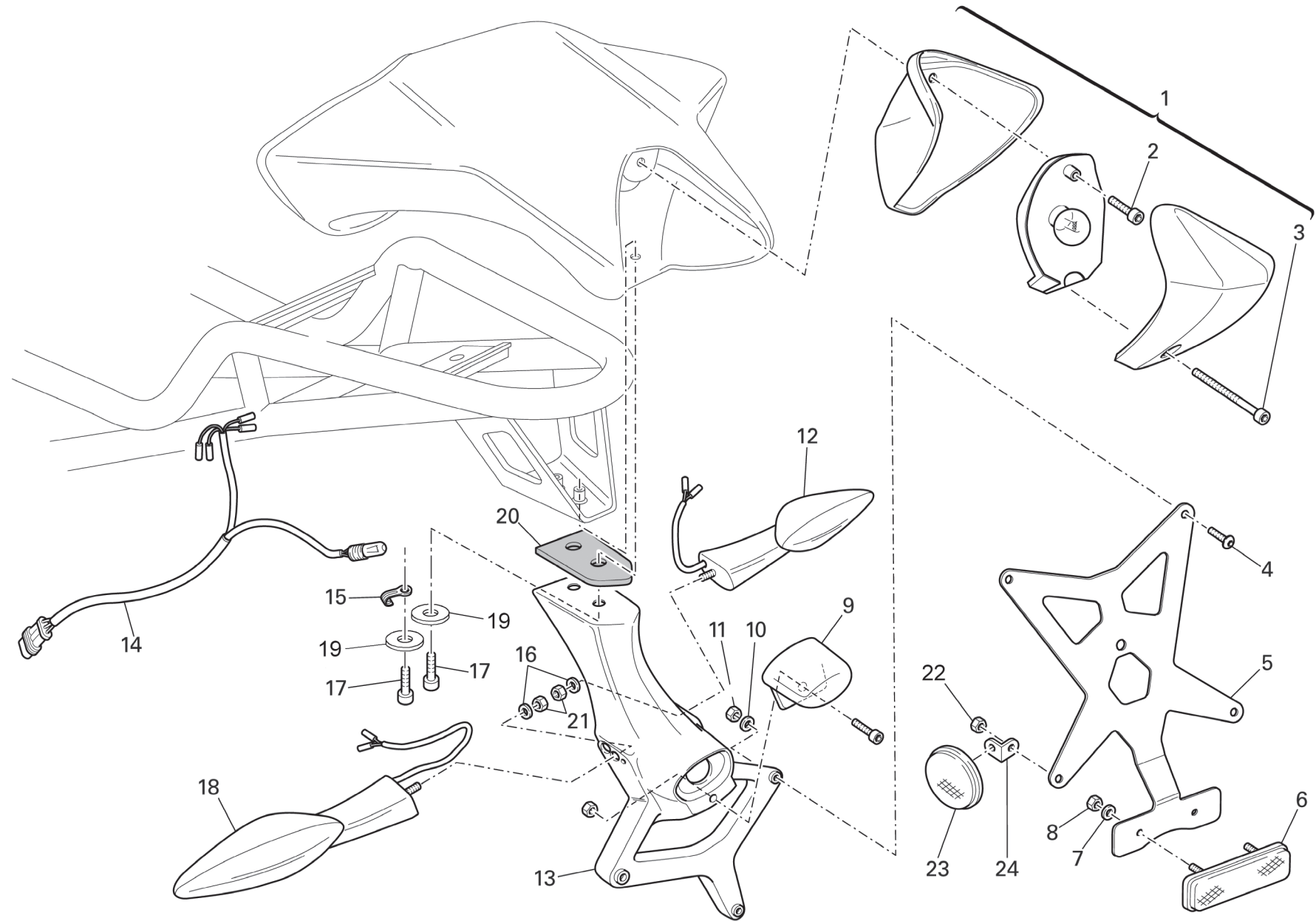


TAVOLA
DRAWING

033
PORTATARGA
NUMBER PLATE HOLDER

NOTE NOTES	POS. NO.	N.CODICE CODE NO.	DENOMINAZIONE	DESCRIPTION	MODELLO MODEL	Q.TA' Q.TY
	1	210000584	Fanale posteriore	Tail light		1
	2	201040143	Vite	Screw		1
	3	201041029	Vite	Screw		1
	4	201030113	Vite	Screw		3
	5	506170140	Portatarga	Number plate holder		1
	6	506170240	Catadiottro	Reflector		1
	7	203010032	Rondella	Washer		2
	8	202030016	Dado	Nut		2
	9	210000588	Fanale illuminazione targa	Number plate light		1
	10	203030019	Rondella	Washer		3
	11	216000073	Dado	Nut		3
	12	210000590	Indicatore di direzione Dx.	R.H. turn indicator		1
	12	210000712	Indicatore di direzione Dx.	R.H. turn indicator	4U4	1
	13	506170150	Supporto targa	Numberplate holder	4T1	1
	13	506570150	Supporto targa (Nero opaco)	Numberplate holder (Matte black)	4T2 - 4T3	1
	14	506190130	Cablaggio posteriore	Rear wiring		1
	15	0940406206	Fascetta	Clamp		2
	16	203010027	Rondella	Washer		2
	17	201041020	Vite	Screw		2
	18	210000591	Indicatore di direzione Sx.	L.H. turn indicator		1
	18	210000713	Indicatore di direzione Sx.	L.H. turn indicator	4U4	1
	19	203030017	Ranella	Washer		2
	20	506170450	Guarnizione	Gasket		1
	21	202030014	Dado	Nut		2
	22	202030015	Dado	Nut	4U4	2
	23	506170280	Catadiottro	Reflector	4U4	2
	24	506170690	Piastrino	Plate	4U4	2

EMESSO:

12 - 08

ISSUED:

12 - 08

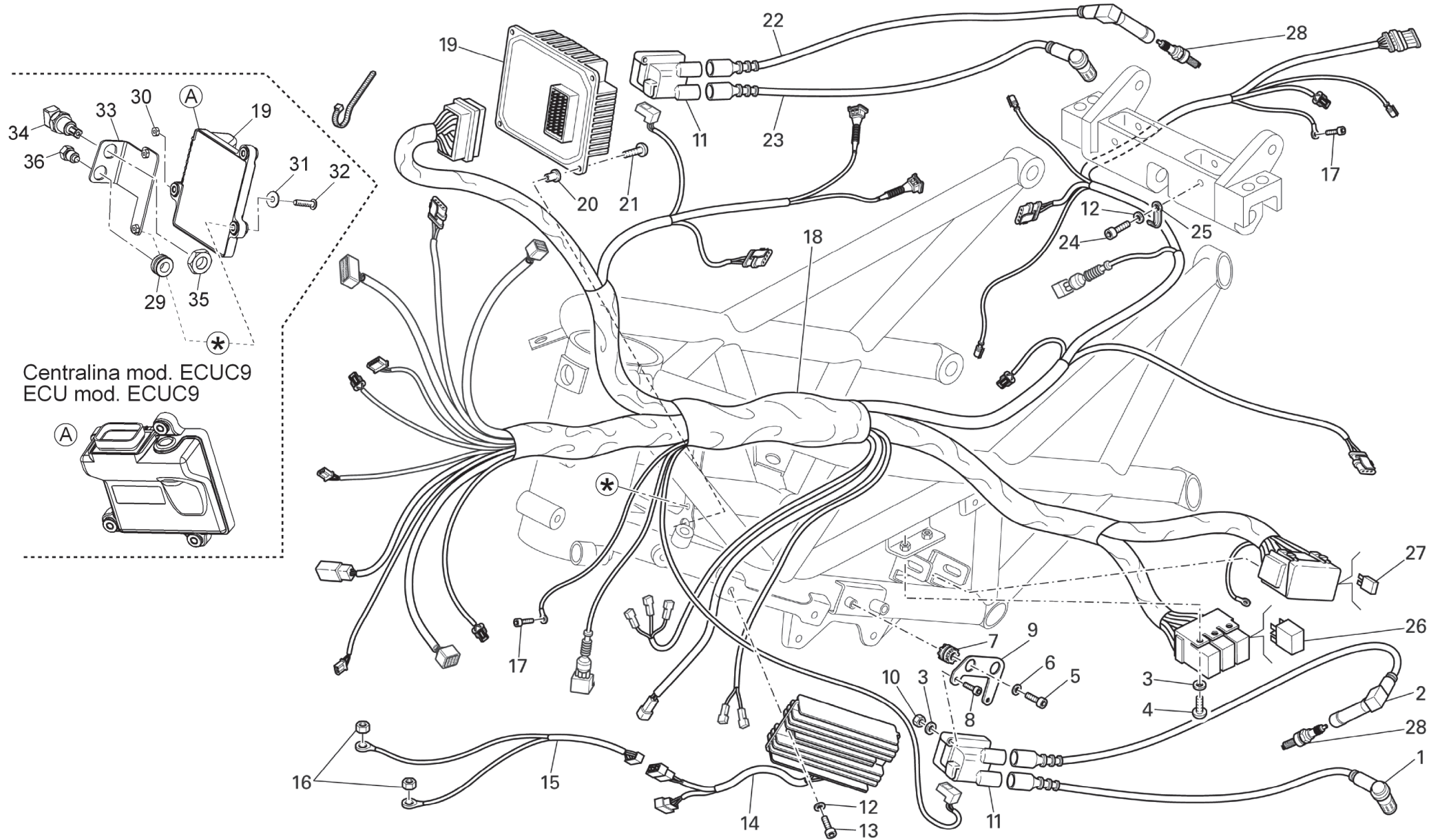


TAVOLA
DRAWING

034
IMPIANTO ELETTRICO
ELECTRIC SYSTEM

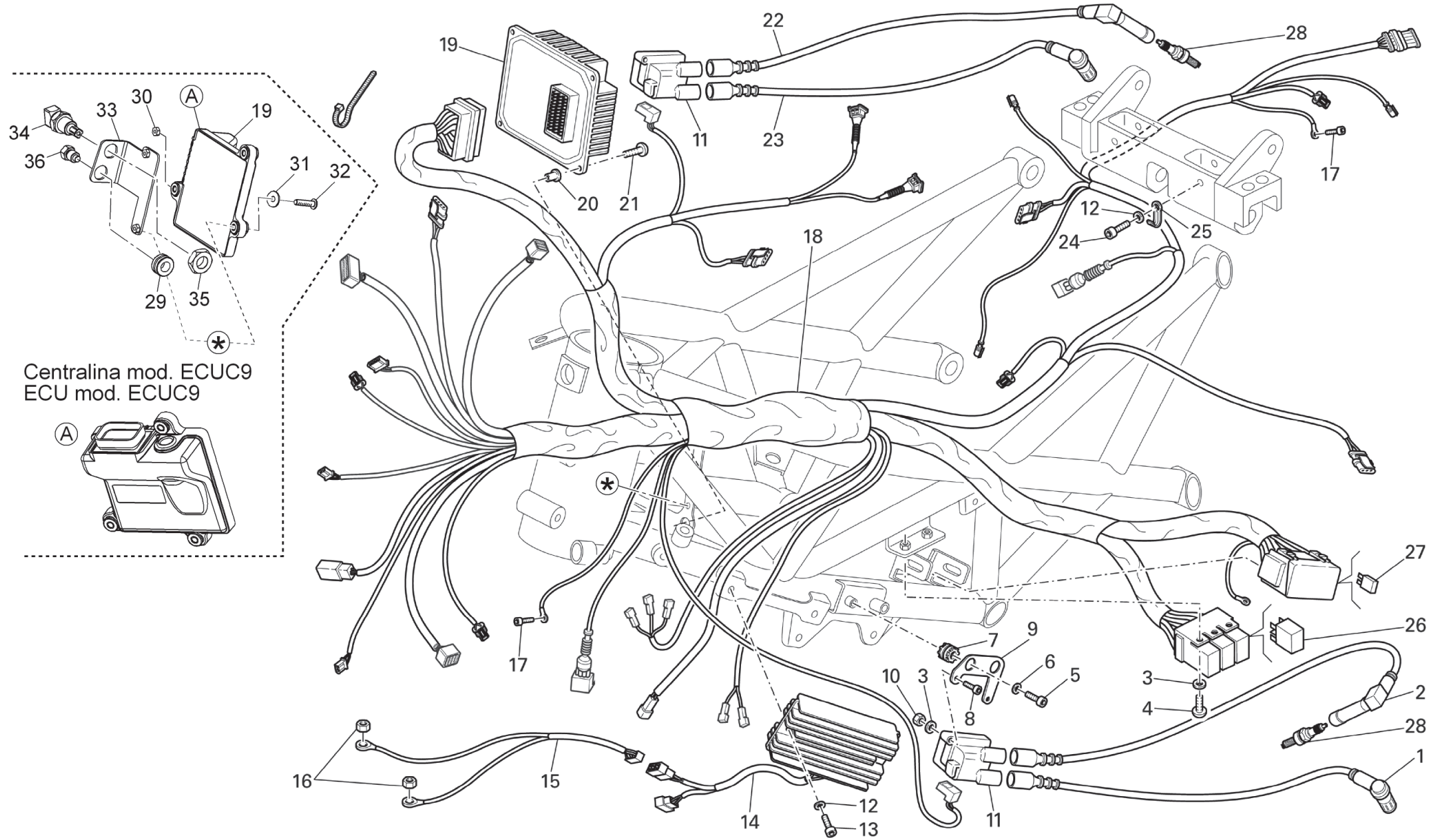
NOTE NOTES	POS. NO.	N.CODICE CODE NO.	DENOMINAZIONE	DESCRIPTION	MODELLO MODEL	Q.TA' Q.TY
	1	506190050	Cavo candela orizzontale sinistro	Horizontal spark plug cable - left		1
	2	506190060	Cavo candela orizzontale destro	Horizontal spark plug cable - right		1
	3	203010029	Rondella	Washer		6
	4	201030115	Vite	Screw		2
	5	201030107	Vite	Screw		2
	6	506199100	Boccola	Bush		2
	7	250000133	Gommino antivibrante	Vibration damper pad		4
	8	201041018	Vite	Screw		4
	9	506190110	Supporto	Holder		2
	10	202030015	Dado	Nut		4
	11	210000715	Bobina	Coil		2
	12	203010027	Rondella	Washer		3
	13	201041020	Vite	Screw		2
	14	210000582	Regolatore di tensione	Voltage rectifier		1
	15	506190150	Cablaggio regolatore di tensione	Voltage rectifier wiring		1
	16	202090017	Dado	Nut		2
	17	201070051	Vite	Screw		2
	18	506190120	Cablaggio elettrico	Electric wiring	1T4 - 2T4	1
	18	506190210	Cablaggio elettrico	Electric wiring	3T4	1
	19	506190240	Centralina elettronica	Computer unit	1T4 - 2T4	1
	19	210000613	Centralina elettronica mod. ECUC9	Computer unit mod. ECUC9	3T4	1
	20	175900010	Dado ammortizzatore	Shock absorber nut	1T4 - 2T4	4
	21	201030116	Vite	Screw	1T4 - 2T4	4
	22	506190080	Cavo candela verticale destro	Vertical spark plug cable - right		1
	23	506190070	Cavo candela verticale sinistro	Vertical spark plug cable - left		1
	24	201041017	Vite	Screw		1

EMESSO:

12 - 08

ISSUED:

12 - 08



Centralina mod. ECUC9
ECU mod. ECUC9

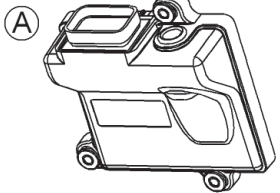


TAVOLA
DRAWING

034

IMPIANTO ELETTRICO

ELECTRIC SYSTEM

NOTE NOTES	POS. NO.	N.CODICE CODE NO.	DENOMINAZIONE	DESCRIPTION	MODELLO MODEL	Q.TA' Q.TY
	25	0940406206	Fascetta	Clamp		1
	26	210000733	Relais	Relay		3
	27	210000729	Fusibile 15A	Fuse 15A		4
	27	210000730	Fusibile 5A	Fuse 5A		1
	27	210000731	Fusibile 7,5A	Fuse 7.5A		1
	27	210000732	Fusibile 30A	Fuse 30A		1
	28	210000594	Candela (NGK)	Spark plug (NGK)		4
	28	210000734	Candela (CHAMPION)	Spark plug (CHAMPION)		4
	29	212000020	Gommino	Rubber	3T4	1
	30	202030016	Dado	Nut	3T4	1
	31	203030019	Rondella	Washer	3T4	3
	32	201030121	Vite M4x20	Screw	3T4	3
	33	506890010	Supporto sensori aria	Support of air sensors	3T4	1
	34	501090020	Sensore temperatura aria	Air temperature sensor	3T4	1
	35	505806090	Dado	Nut	3T4	1
	36	210000614	Sensore temperatura aria	Air temperature sensor	3T4	1

EMESSO:

12 - 08

ISSUED:

12 - 08

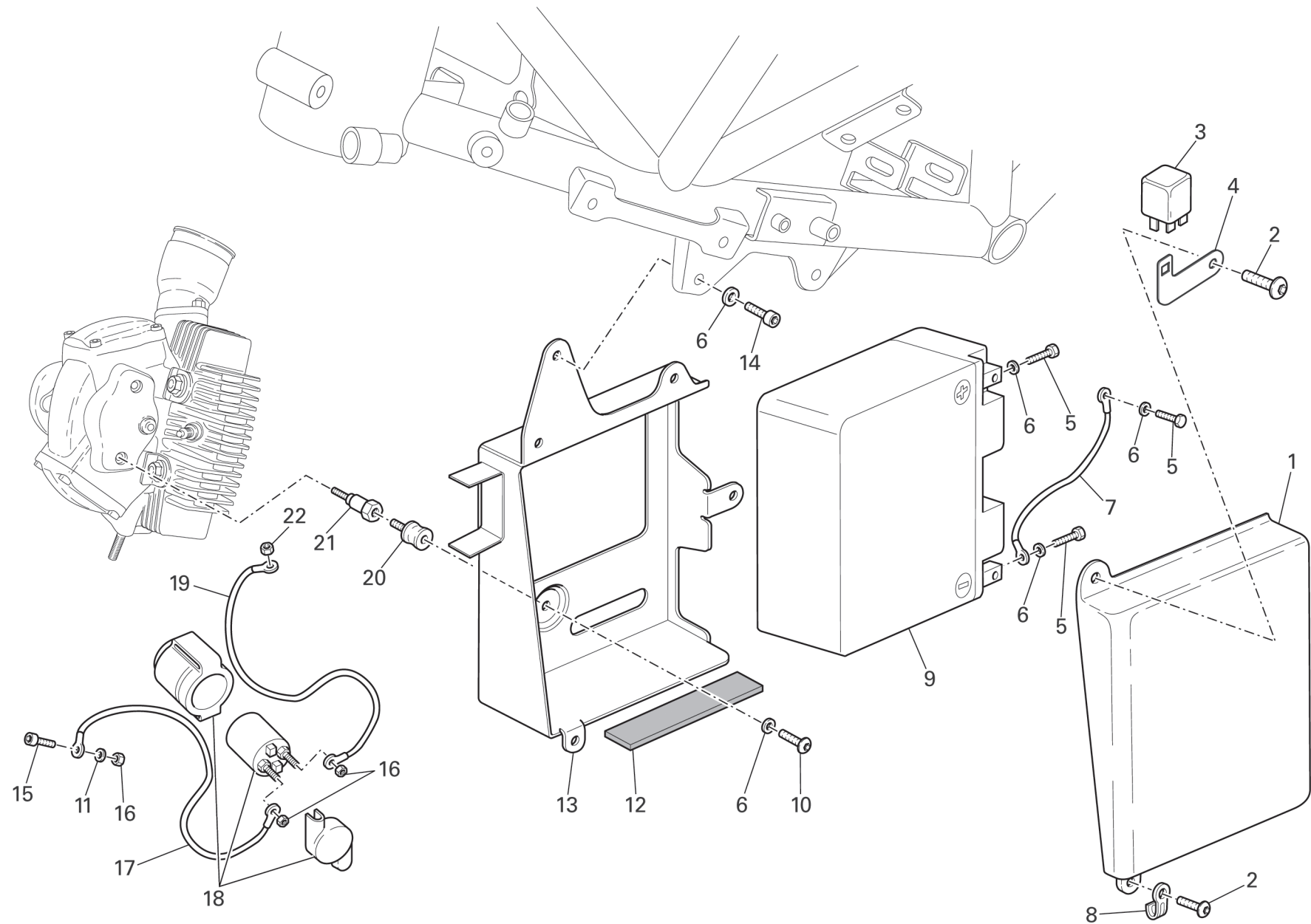


TAVOLA
DRAWING

035

SUPPORTO BATTERIA

BATTERY BOX MOUNT

NOTE NOTES	POS. NO.	N.CODICE CODE NO.	DENOMINAZIONE	DESCRIPTION	MODELLO MODEL	Q.TA' Q.TY
	1	506190100	Coperchio scatola	Case cover		1
	2	201032002	Vite	Screw		3
	3	210000718	Intermittenza	Flashing device		1
	4	506190190	Piastrino	Plate		1
	5	201020034	Vite	Screw		3
	6	203010027	Rondella	Washer		6
	7	506190160	Cavo massa batteria	Battery grounding cable		1
	8	0940406206	Fascetta	Clamp		1
	9	210000581	Batteria	Battery		1
	10	201030114	Vite	Screw		1
	11	203010029	Rondella	Washer		1
	12	216000069	Spugna antivibrante	Vibration damper sponge	L=700mm	1
	13	506190090	Supporto batteria	Battery box mount		1
	14	201041017	Vite	Screw		2
	15	201041021	Vite	Screw		1
	16	202030015	Dado	Nut		3
	17	506190140	Cavo batteria-teleruttore	Battery-solenoid starter cable		1
	18	210000592	Teleruttore	Remote switch		1
	19	506190170	Cavo positivo	Positive cable		1
	20	212000027	Antivibrante	Vibration damper		1
	21	506199120	Vite speciale	Special screw		1
	22	202090017	Dado	Nut		1

EMESSO:

12 - 08

ISSUED:

12 - 08

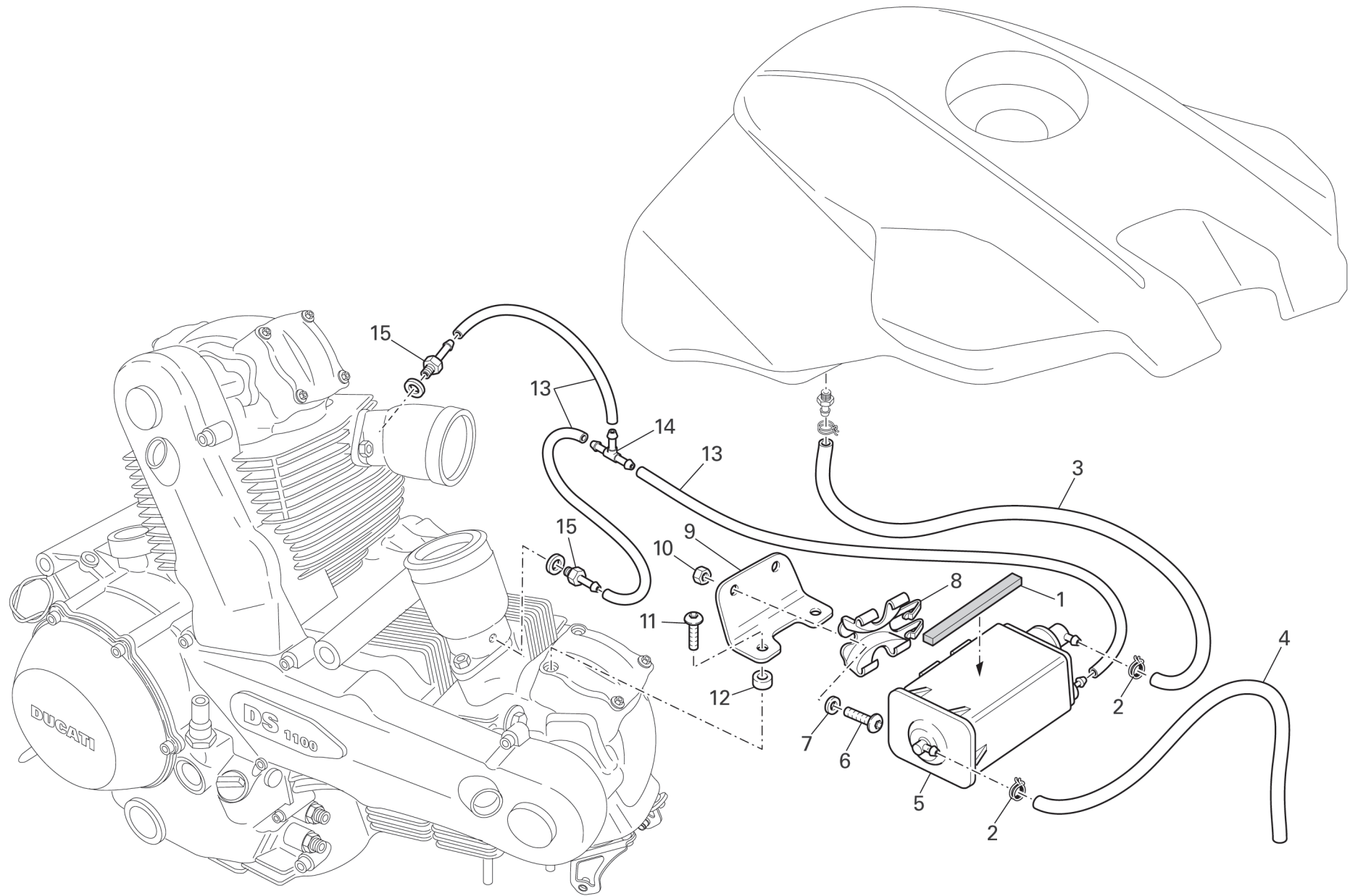


TAVOLA
DRAWING

036

CANISTER (Solo versione USA)

FUEL INFEED (USA version only)

NOTE NOTES	POS. NO.	N.CODICE CODE NO.	DENOMINAZIONE	DESCRIPTION	MODELLO MODEL	Q.TA' Q.TY
	1	216000069	Spugna antivibrante	Vibration damper sponge	L=100mm	1
	2	215000049	Fascetta	Clamp		2
	3	101500008	Tubo	Tube	L=630mm	1
	4	250000159	Tubo sfiato	Breather pipe		1
	5	42610071A	Filtro CANISTER	CANISTER filter		1
	6	201030117	Vite	Screw		2
	7	203030017	Rosetta	Washer		2
	8	250000160	Piastrino	Plate		1
	9	506104010	Staffa	Bracket		1
	10	202030014	Dado	Nut		2
	11	201030104	Vite	Screw		2
	12	506107110	Boccola	Bush		2
	13	216000089	Tubo	Tube	L=720mm	1
	14	216000088	Raccordo "Y"	Union "Y"		1
	15	250000161	Raccordo	Union		2

EMESSO:

12 - 08

ISSUED:

12 - 08

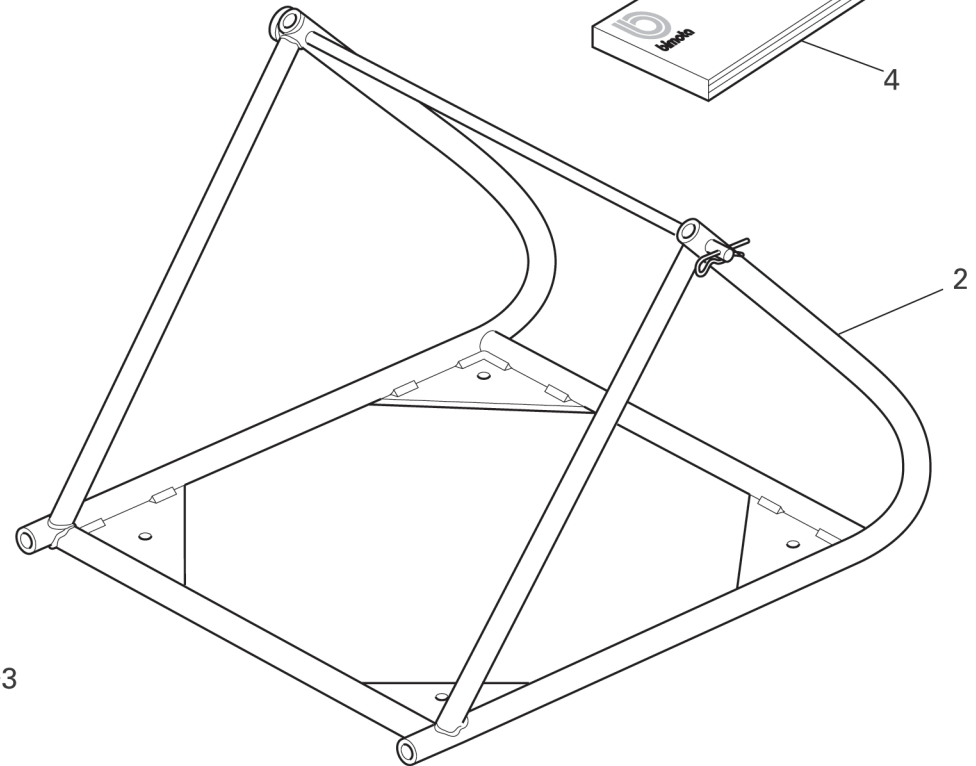
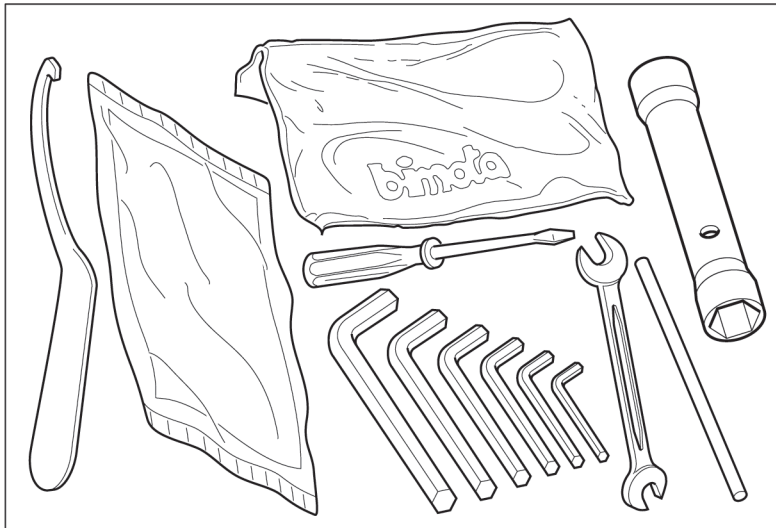
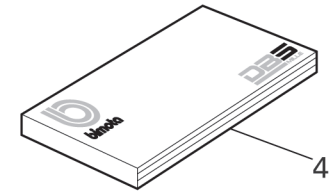
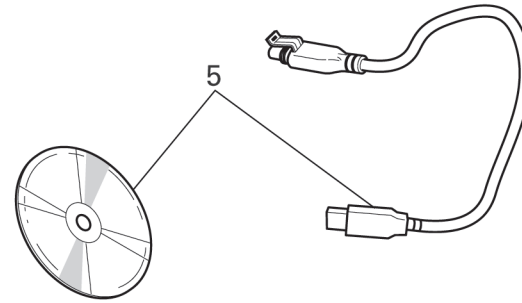
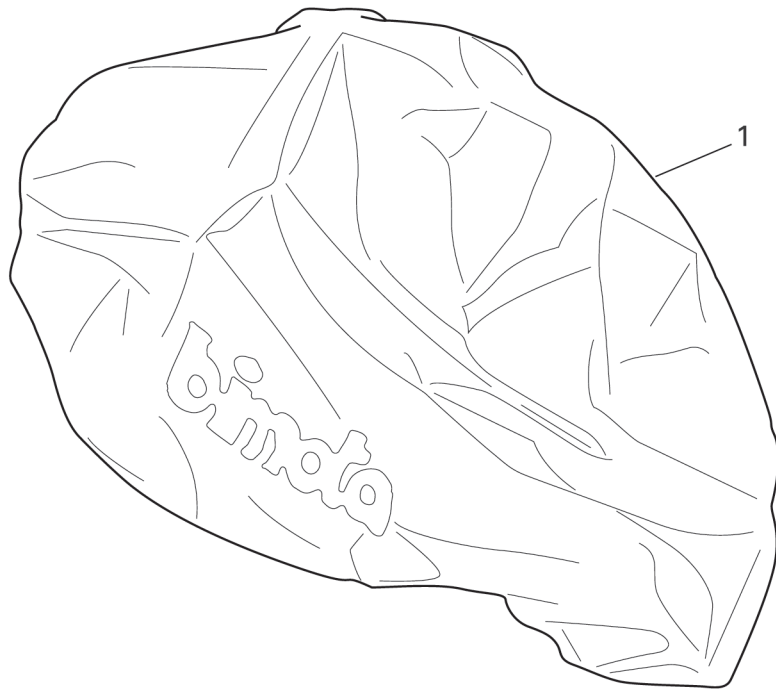


TAVOLA
DRAWING

037

ATTREZZI SPECIALI

SPECIAL TOOLS

NOTE NOTES	POS. NO.	N.CODICE CODE NO.	DENOMINAZIONE	DESCRIPTION	MODELLO MODEL	Q.TA' Q.TY
	1	215000743	Telo coprimoto	Motrocycle's canvas cover		1
	2	502297100	Cavalletto posteriore	Rear stand		1
	3	216000080	Borsa attrezzi	Tool bag		1
	4	217040012	Libretto uso e manutenzione (Italiano)	Owner's manual (Italian version)	I	1
	4	217040013	Libretto uso e manutenzione (Inglese)	Owner's manual (English version)	E - J - A - B - S	1
	4	217040014	Libretto uso e manutenzione (Americano)	Owner's manual (American version)	U	1
	5	506190200	Interfaccia seriale + CD diagnostica	serial cable + diagnostic CD	1T4 - 2T4	1
	5	506290140	Kit Service Walbro (Cavo seriale + CD-ROM)	Walbro Service Kit (serial cable + CD-ROM)	3T4	1

EMESSO:

12 - 08

ISSUED:

12 - 08



BIMOTA S.p.A.

via Giaccaglia, 38 - 47900 Rimini - Italia
tel. +39 0541 391115 fax +39 0541 307429

Email: info@bimota.it

www.bimota.it