



**DBE**



## NORME DA OSSERVARE PER L'ORDINAZIONE DELLE PARTI DI RICAMBIO

1. Per le ordinazioni delle parti di ricambio citare sempre:  
il numero di codice, la denominazione e i numeri di matricola del motore e del telaio.
2. La ricerca del pezzo di ricambio si effettua come segue:  
Individuare nella tavola il numero di figura del pezzo occorrente; ricercare nella parte descrittiva il relativo numero di codice e la denominazione.
3. I particolari contrassegnati con un "cerchio vuoto" (o), vengono consegnati unitamente ai particolari aventi come riferimento un "cerchio pieno" (●), che nella distinta sono elencati di seguito.
4. Definizione del modello specifico: la prima cifra indica il tipo di moto e l'anno di costruzione, la lettera indica il paese di destinazione, la seconda cifra indica la colorazione.  
Vedere tabella relativa per l'identificazione del modello.
5. Le indicazioni di destra e sinistra si riferiscono ai lati del veicolo rispetto al senso di marcia.

## INSTRUCTIONS TO BE FOLLOWED WHEN ORDERING SPARE PARTS

1. All orders of spare parts must clearly indicate:  
Item code number, description and serial numbers both of frame and engine.
2. To determinate the spare part proceed as follows:  
On the drawing find out the position number of the required item; On the part list you will find relevant code number and description.
3. The parts marked with an empty circle (o), are delivered together with details marked by a full circle (●), which are listed below.
4. Definition of the specific model: The first figure shows the kind of motorcycle and its year of manufacture, the letter shows the country of destination, the second figure shows the colour.  
See relevant table for model identification.
5. Reference to right and left apply to the vehicle in terms of its direction of movement.

## TABELLA IDENTIFICAZIONE MODELLO MODEL IDENTIFICATION TABLE

ESEMPIO / EXAMPLE
Codice - Code: 1 A 1 <div style="margin-left: 20px;"> <span style="border-left: 1px solid black; border-bottom: 1px solid black; width: 100px; height: 10px; display: inline-block;"></span> Colorazione (Colouring)  <span style="border-left: 1px solid black; border-bottom: 1px solid black; width: 100px; height: 10px; display: inline-block;"></span> Paese di destinazione (Country of destination)  <span style="border-left: 1px solid black; border-bottom: 1px solid black; width: 100px; height: 10px; display: inline-block;"></span> Tipo di motociclo e anno di produzione (Motorcycle Type and Model Year)         </div>

COLORAZIONE COLOURING	CIFRA DI RIFERIMENTO REFERENCE N.
Bianco - Rosso (White - Red)	1
Bianco	2
TUTTI I COLORI (all colours)	4

MOTOCICLO MOTORCYCLE	ANNO DI COSTRUZIONE MODEL YEAR	CIFRA DI RIFERIMENTO REFERENCE N.
DB8SP	2011	1
DB8	2011	2
ALL MODELS	2011	3
ALL MODELS	2012	4

PAESE DI DESTINAZIONE COUNTRY OF DESTINATION	LETTERA DI RIFERIMENTO REFERENCE CHARACTER
Italia - Italy	I
Europa - Europe	E
Australia - Australia	A
Sud Africa - South Africa	S
Inghilterra - UK	K
Brasile - Brasil	B
Giappone - Japan	J
Francia - France	F
Stati Uniti - USA	U
Tutti - All	T

pag. page	Tavola Drawing	SOMMARIO	CONTENTS
4	001	ATTREZZI SPECIALI PER STAZIONI DI SERVIZIO	WORKSHOP SPECIAL TOOLS
6	001a	ATTREZZI SPECIALI PER STAZIONI DI SERVIZIO	WORKSHOP SPECIAL TOOLS
8	002	COMANDO CAMBIO	GEARCHANGE
12	003	CAMBIO	GEAR-BOX
16	004	FRIZIONE	CLUTCH
18	005	COPERCHIO FRIZIONE	CLUTCH COVER
22	006	IMBIELLAGGIO	CRANKSHAFT
26	007	CILINDRI - PISTONI	CYLINDERS - PISTONS
28	008	DISTRIBUZIONE	TIMING
30	009	FILTRI E POMPA OLIO	FILTERS AND OIL PUMP
32	010	COPIA SEMICARTERS	HALF CRANKCASES
36	010a	COPIA SEMICARTERS	HALF CRANKCASES
38	011	COPERCHIO ALTERNATORE - POMPA ACQUA	ALTERNATOR COVER - WATER PUMP
42	012	AVVIAMENTO ELETTRICO E ACCENSIONE	ELECTRIC STARTER AND IGNITION
44	013	TESTA: DISTRIBUZIONE	HEAD: TIMING
46	014	TESTA VERTICALE	VERTICAL HEAD
50	015	TESTA ORIZZONTALE	HORIZONTAL HEAD
54	016	CORPO FARFALLATO	THROTTLE BODY
58	017	ASPIRAZIONE ARIA E E SFIATO OLIO	AIR INDUCTION AND OIL VENT
60	018	TELAIO	FRAME
62	019	SISTEMA DI STERZO	STEERING SYSTEM
64	019a	SEMIMANUBRI E COMANDI	HALF HANDLEBARS AND CONTROLS
66	019b	COMANDO FRIZIONE	CLUTCH CONTROL
68	019c	COMANDO FRENO ANTERIORE	FRONT BRAKE CONTROL
70	020	FORCELLA ANTERIORE	RIGHT HANDLEBAR AND CONTROLS
72	020a	AMMORTIZZATORE DI STERZO	STEERING DAMPER

pag. page	Tavola Drawing	SOMMARIO	CONTENTS
74	021	FORCELLONE POSTERIORE	REAR SWINGARM
78	022	SOSPENSIONE POSTERIORE	REAR SUSPENSION
80	023	PEDANA SINISTRA	L.H. FOOT REST
82	024	PEDANA DESTRA	R.H. FOOT REST
86	025	RADIATORE OLIO	OIL COOLER
88	026	CIRCUITO DI RAFFREDDAMENTO	COOLING SYSTEM
90	027	RADIATORE ACQUA	WATER COOLER
92	028	RUOTA ANTERIORE	FRONT WHEEL
94	029	RUOTA POSTERIORE	REAR WHEEL
96	030	FRENO POSTERIORE	REAR BRAKE
98	031	CAVALLETTO LATERALE	SIDE STAND
100	032	GRUPPO SCARICO	EXHAUST SYSTEM
104	032B	VARIANTE SCARICO DB8	EXHAUST SYSTEM VER. DB8
106	033	FANALE ANTERIORE	HEAD-LIGHT
108	034	SERBATOIO	FUEL TANK
110	035	SCocca POSTERIORE DB8SP	TAIL DB8SP
114	035a	SCocca POSTERIORE DB8	TAIL DB8
116	035b	SCocca POSTERIORE DB8	TAIL DB8
120	035c	PORTATARGA (USA/AUSTRALIA)	LICENCE PLATE HOLDER (USA/AU)
122	036	CUPOLINO E CRUSCOTTO	HEAD-LIGHT FAIRING AND DASHBOARD
126	037	CARENATURA	FAIRING
128	038	IMPIANTO ELETTRICO	ELECTRIC SYSTEM
132	039	SUPPORTO BATTERIA	BATTERY BOX
134	040	CANISTER (solo versione USA)	FUEL INFEED (only USA version)
136	041	DOTAZIONE VEICOLO	VEHICLE TOOLS

TAVOLA  
DRAWING

**001**

**ATTREZZI SPECIALI  
PER STAZIONI DI SERVIZIO**

**WORKSHOP SPECIAL TOOLS**

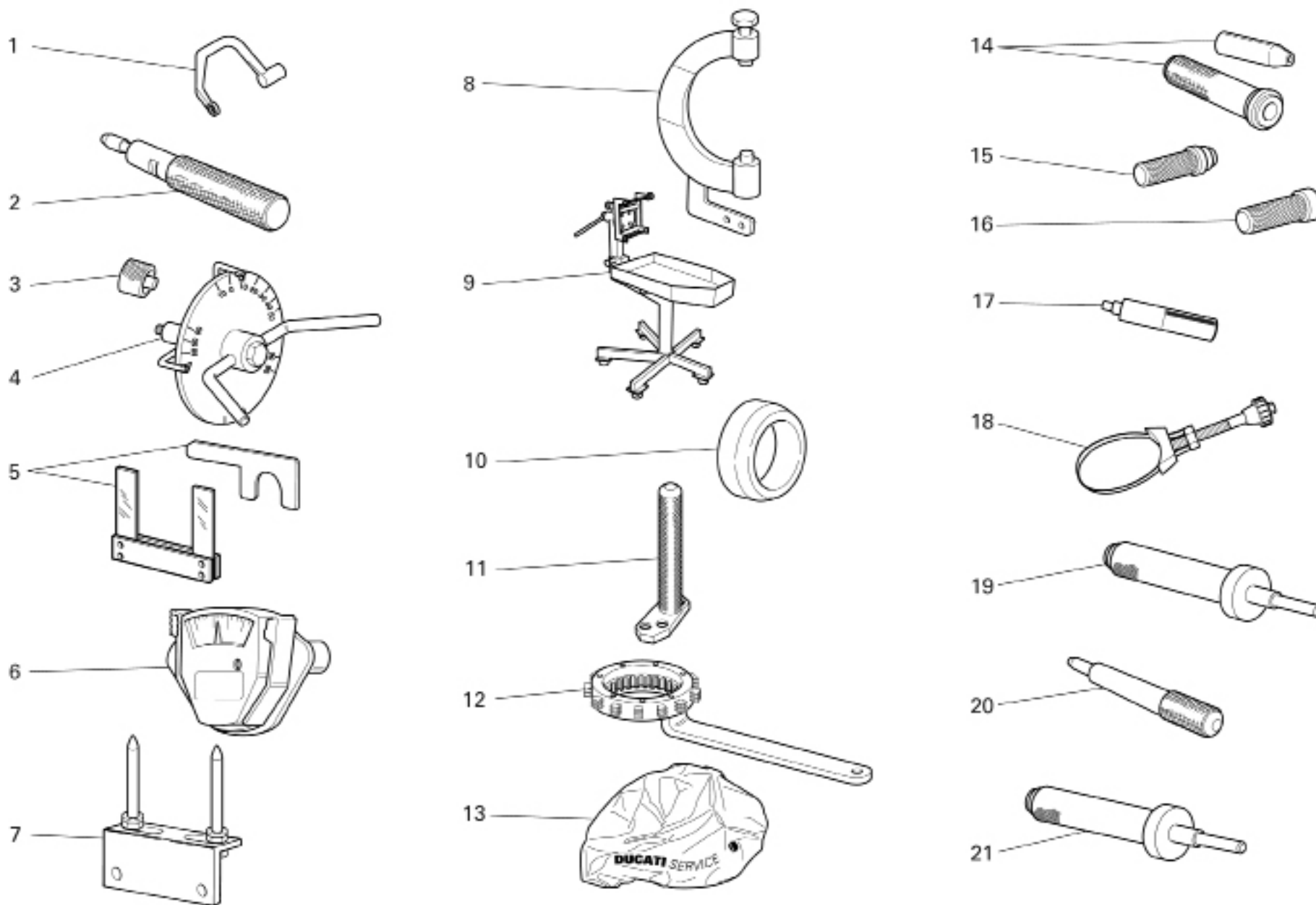


TAVOLA  
DRAWING

001

ATTREZZI SPECIALI  
PER STAZIONI DI SERVIZIO

WORKSHOP SPECIAL TOOLS

NOTE NOTES	POS. NO.	N.CODICE CODE NO.	DENOMINAZIONE	DESCRIPTION	MODELLO MODEL	Q.TA' Q.TY
	1	88713.2676	Chiave per bloccaggio dadi testa	Head nuts holder wrench		1
	2	88713.2442	Attrezzo per piantaggio anello tenuta	Seal ring driving tool		1
	3	88765.1298	Distanziale controllo registro inferiore valvola	Spacer for checking lower valve shim		1
	4	88713.0123	Attrezzo porta disco graduato per controllo anticipo con disco	Degree wheel holder tool for ignition advance check		1
	5	88713.2878	Distanziale e spessimetro a forchetta 0,2/0,3 mm	Spacer and fork feeler gauge 0,2/0,3 mm		1
	6	88765.0999	Calibro tensione cinghia	Timing belt control gauge		1
	7	88713.2103	Base per montaggio testa	Head mounting base		1
	8	88713.2874	Chiave volano	Flywheel Wrench		1
	9	88713.1832	Banco lavoro per riparazione motore	Bench for engine repair		1
	10	88700.5665	Bussola montaggio ingranaggio campana frizione	Sleeve for installing clutch bell gear		1
	11	88713.2827	Piastrino per posizionamento forcella innesto marce	Plate for positioning gear engagement fork		1
	12	88713.2133	Chiave ferma campana tamburo frizione	Wrench to hold clutch housing drum steady		1
	13	88713.1886	Telo coprimotore	Engine canvas		1
	14	88700.5749	Cappuccio assemblaggio semicarterm	Crankcases assembling cap		1
	15	88713.0869	Attrezzo montaggio tenuta frontale pompa acqua	Tool for assembling water pump front seal		1
	16	88713.0870	Attrezzo montaggio controfaccia per tenuta frontale pompa acqua	Tool for assembling water pump front seal		1
	17	88713.2669	Attrezzo piantaggio gabbia rulli al primario	Roller cage fitting tool on primary shaft		1
	18	88713.2906	Chiave serraggio cartuccia olio	Wrench to tighten oil filter cartridge		1
	19	88713.2847	Attrezzo piantaggio sede valvola aspirazione	Tool to fit intake valve seat		1
	20	88713.2842	Attrezzo piantaggio guidavalvola aspirazione/scarico	Tool to fit intake/exhaust valve guide		1
	21	88713.2846	Attrezzo piantaggio sedevalvola scarico	Tool to fit exhaust valve seat		1

EMESSO:

01-13

ISSUED:

01-13

TAVOLA  
DRAWING**001a** ATTREZZI SPECIALI  
PER STAZIONI DI SERVIZIO

## WORKSHOP SPECIAL TOOLS

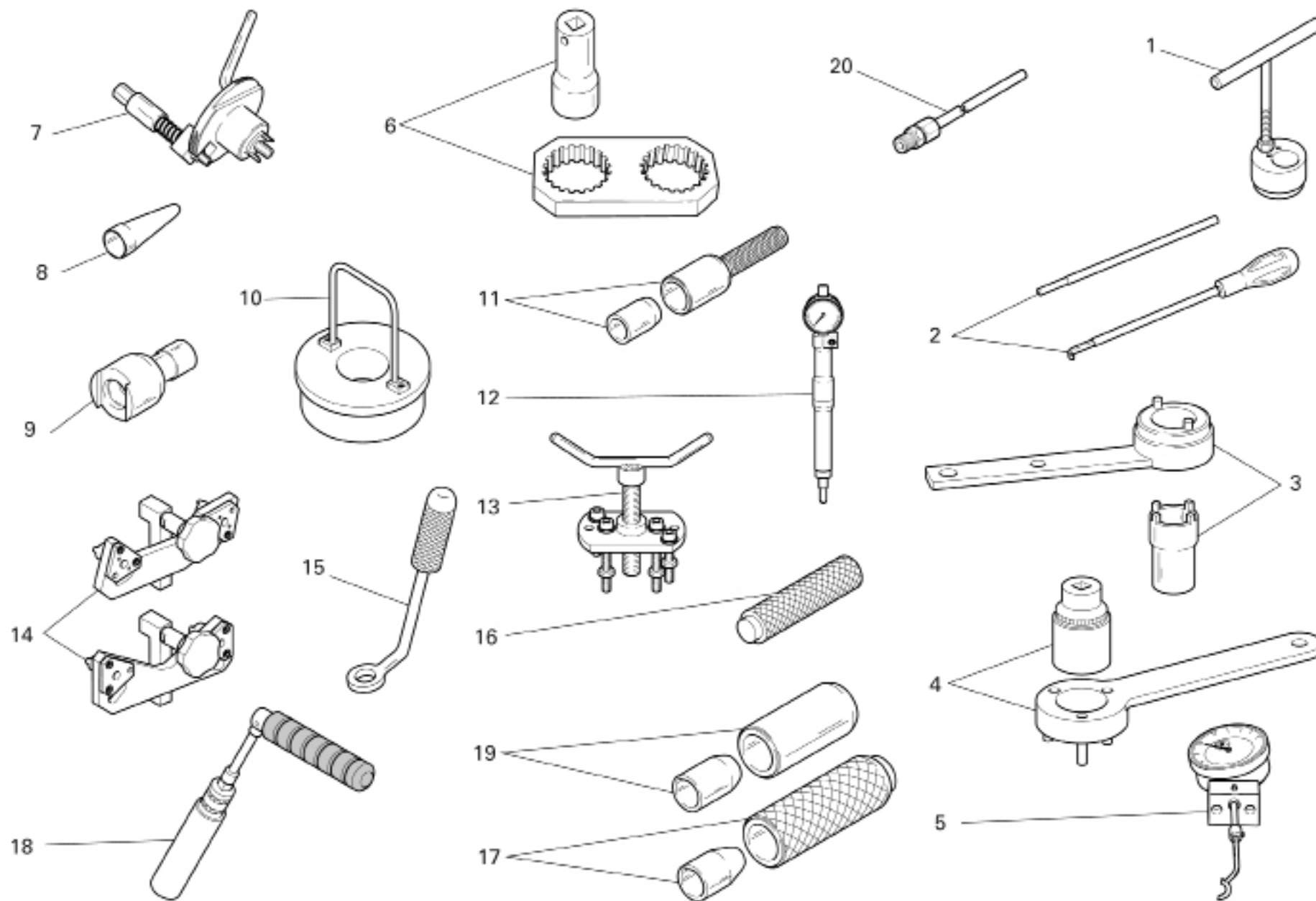




TAVOLA  
DRAWING

**001a**
**ATTREZZI SPECIALI  
PER STAZIONI DI SERVIZIO**
**WORKSHOP SPECIAL TOOLS**

NOTE NOTES	POS. NO.	N.CODICE CODE NO.	DENOMINAZIONE	DESCRIPTION	MODELLO MODEL	Q.TA' Q.TY
	1	88713.2832	Chiave tensionamento tenditore cinghia mobile	Wrench for tensioning mobile belt tensioner		1
	2	88713.2069	Kit per tensionare molle bilancieri	Rocker spring pre-load compound kit		1
	3	88713.1805	Attrezzo serraggio puleggia motrice	Driving roller tightening tool		1
	4	88713.2102	Attrezzo per serraggio ingranaggio primaria	Primary drive gear tightening tool		1
	5	88765.1518	Calibro alzata valvola	Valve lift gauge		1
	6	88713.1806	Attrezzo di reazione per serraggio pulegge	Reaction tool for belt roller tightening		1
	7	88713.2011	Attrezzo per bloccaggio albero motore al PMS	Tool to hold crankshaft in TDC position		1
	8	88713.1920	Attrezzo inserimento anelli OR su prigionieri	Tool to fit O-rings onto stud bolts		1
	9	88713.1821	Chiave serraggio perni tenditori	Wrench to tighten tensioning bolts		1
	10	88713.2870	Attrezzo guida biella	Con-rod guiding tool		1
	11	88713.2060	Attrezzo per piantaggio anello tenuta	Seal ring driving tool		1
	12	88765.1188	Calibro controllo P.M.S.	T.D.C. control gauge		1
	13	88713.1749	Estrattore per puleggia motrice	Drive roller puller		1
	14	88765.1524	Attrezzo fasatura pulegge distribuzione	Belt roller timing tool		1
	15	88713.1904	Punzone montaggio semianelli	Half-rings mounting punch tool		1
	16	88713.1980	Punzone piantaggio scodellini su alberi	Drift to drive retainers onto shafts		1
	17	88713.2834	Punzone montaggio anello elastico	Snap ring installation tool		1
	18	88713.2877	Chiave per candele	Spark plug tool		1
	19	88713.2861	Attrezzo per montare anelli di tenuta su alberi a cammes	Tool to fit seals on camshafts		1
	20	88713.1010	Raccordo prelievo gas di scarico	Union for exhaust gas suction		1

EMESSO:

01-13

ISSUED:

01-13

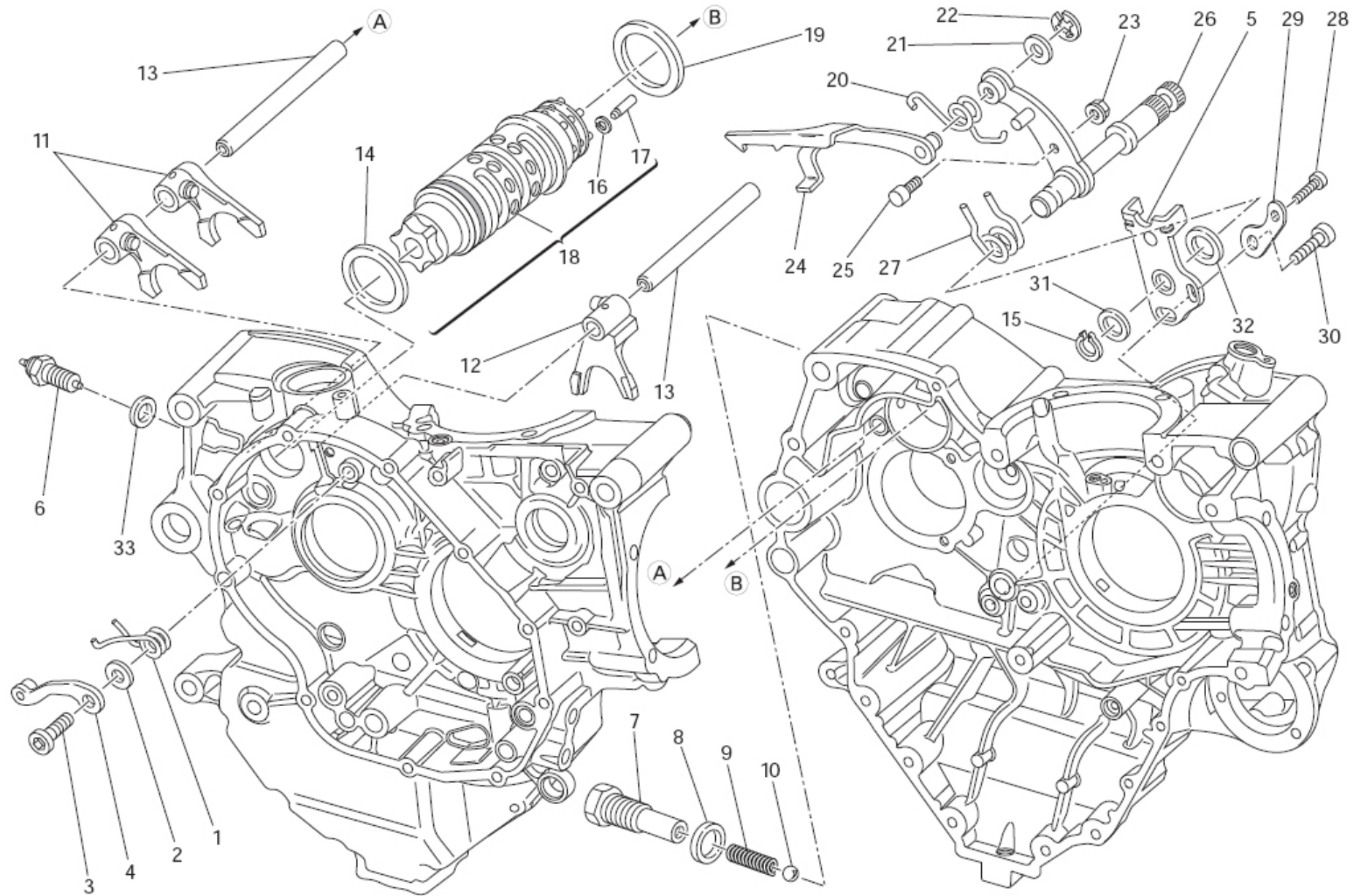


TAVOLA  
DRAWING

002

COMANDO CAMBIO

GEARCHANGE

NOTE NOTES	POS. NO.	N.CODICE CODE NO.	DENOMINAZIONE	DESCRIPTION	MODELLO MODEL	Q.TA' Q.TY
	1	799.1.049.1A	Molla ritorno	Return spring		1
	2	852.1.053.2A	Rosetta	Washer		1
	3	779.1.039.1A	Vite speciale	Special screw		1
	4	455.2.003.1A	Assieme saltarello fissamarce	Gear stopper assembly		1
	5	826.1.029.1A	Piastrina fine corsa	Stopper plate		1
	6	539.1.021.1B	Interruttore spia folle	Neutral indicator switch		1
	7	779.1.203.3A	Vite speciale	Special screw		1
	8	0272.91.090	Guarnizione	Gasket		1
	9	0660.13.143	Molla scatto marce	Gear selector spring		1
	10	768.351.134	Sfera	Ball		1
	11	180.1.001.1A	Forcella inn. marce 1°, 4° - 2°, 3°	1st, 4th - 2nd, 3rd gear selector fork		2
	12	180.1.002.1A	Forcella innesto 5°, 6°	5th, 6th gear selector fork		1
	13	821.1.268.1A	Perno per forcella	Fork pin		2
	14	852.1.005.1A	Rosetta rasamento sp. 1	Shim th. 1		1
	15	735.001.542	Anello seeger	Circlip		1
	16	884.5.048.1A	Anello ferma rullini	Needle retaining ring		6
	17	821.1.325.1A	Perno	Pin		6
	18	182.2.035.1A	Tamburo cambio completo	Complete gearbox drum		1
	19	852.1.094.1A	Rosetta rasamento sp. 0,9	Shim th. 0.9		1
	20	799.1.482.1A	Molla ritorno forcella	Fork return spring		1

EMESSO:

01-13

ISSUED:

01-13

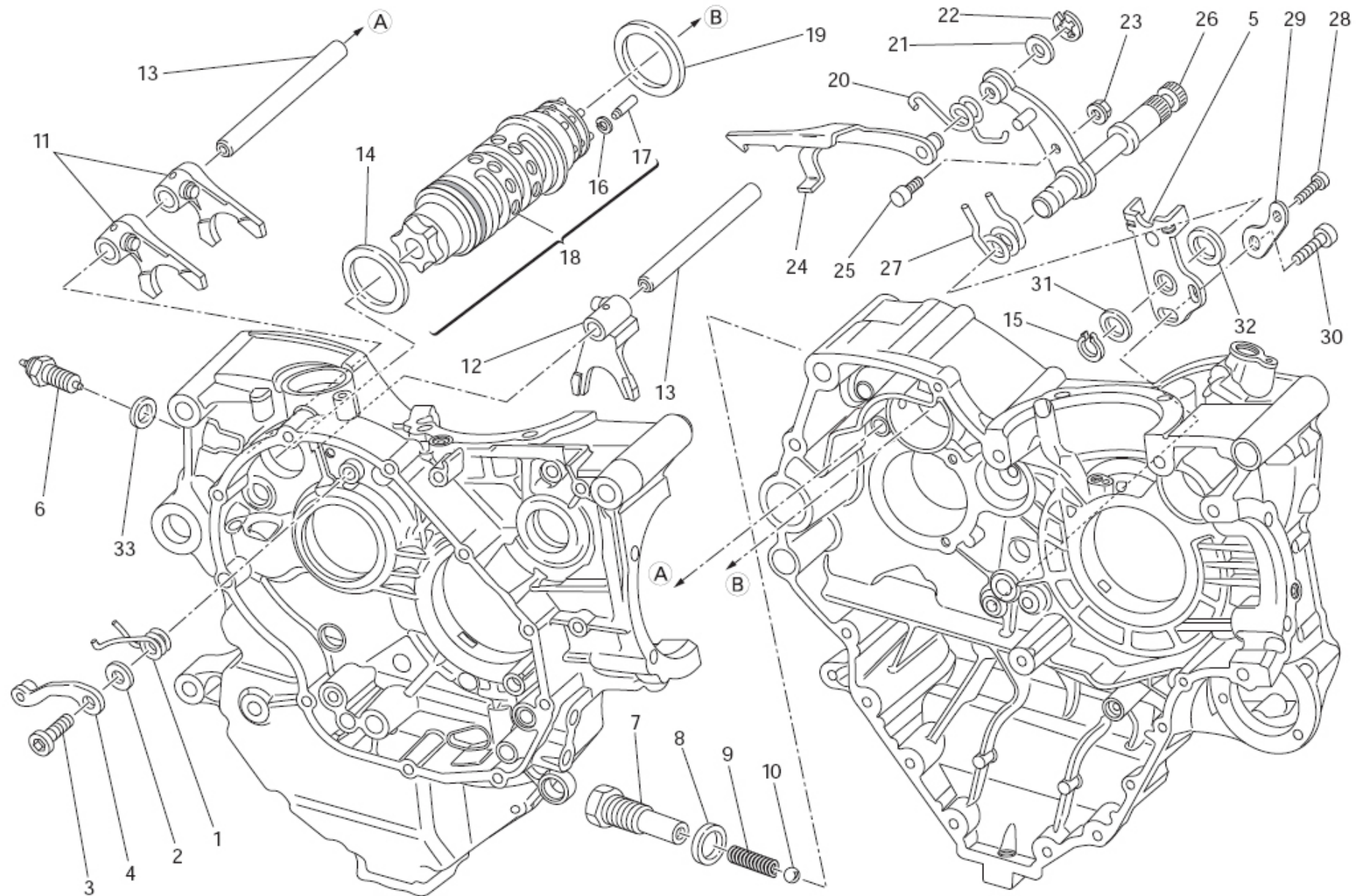


TAVOLA  
DRAWING

002

COMANDO CAMBIO

GEARCHANGE

NOTE NOTES	POS. NO.	N.CODICE CODE NO.	DENOMINAZIONE	DESCRIPTION	MODELLO MODEL	Q.TA' Q.TY
	21	0400.09.050	Rosetta rasamento sp. 0,5	Shim th. 0.5		1
	21	0765.92.205	Rosetta rasamento sp. 0,2	Shim th. 0.2		2
	22	884.5.034.1A	Anello	Ring		1
	23	748.1.040.1A	Dado	Nut		1
	24	180.1.008.1A	Forcella comando tamburocambio	Gearbox drum control fork		1
	25	0660.13.165	Perno per leva cambio	Gearchange lever pin		1
	26	821.1.001.1A	Perno con leva cambio	Pin with gearchange lever		1
	27	0799.13.110	Molla ritorno leva cambio	Gearchange lever returnspring		1
	28	771.5.067.0Z	Vite	Screw		1
	29	713.1.915.1A	Distanziale	Spacer		1
	30	771.5.125.0Z	Vite	Screw		1
	31	0400.29.125	Rosetta rasamento sp. 0,2	Shim th. 0.2		2
	31	0400.29.126	Rosetta rasamento sp. 0,5	Shim th. 0.5		1
	32	881.1.012.1A	Anello di centraggio	Centering ring		1
	33	852.5.024.1A	Guarnizione sp.1	Gasket th.1		1

EMESSO:

01-13

ISSUED:

01-13

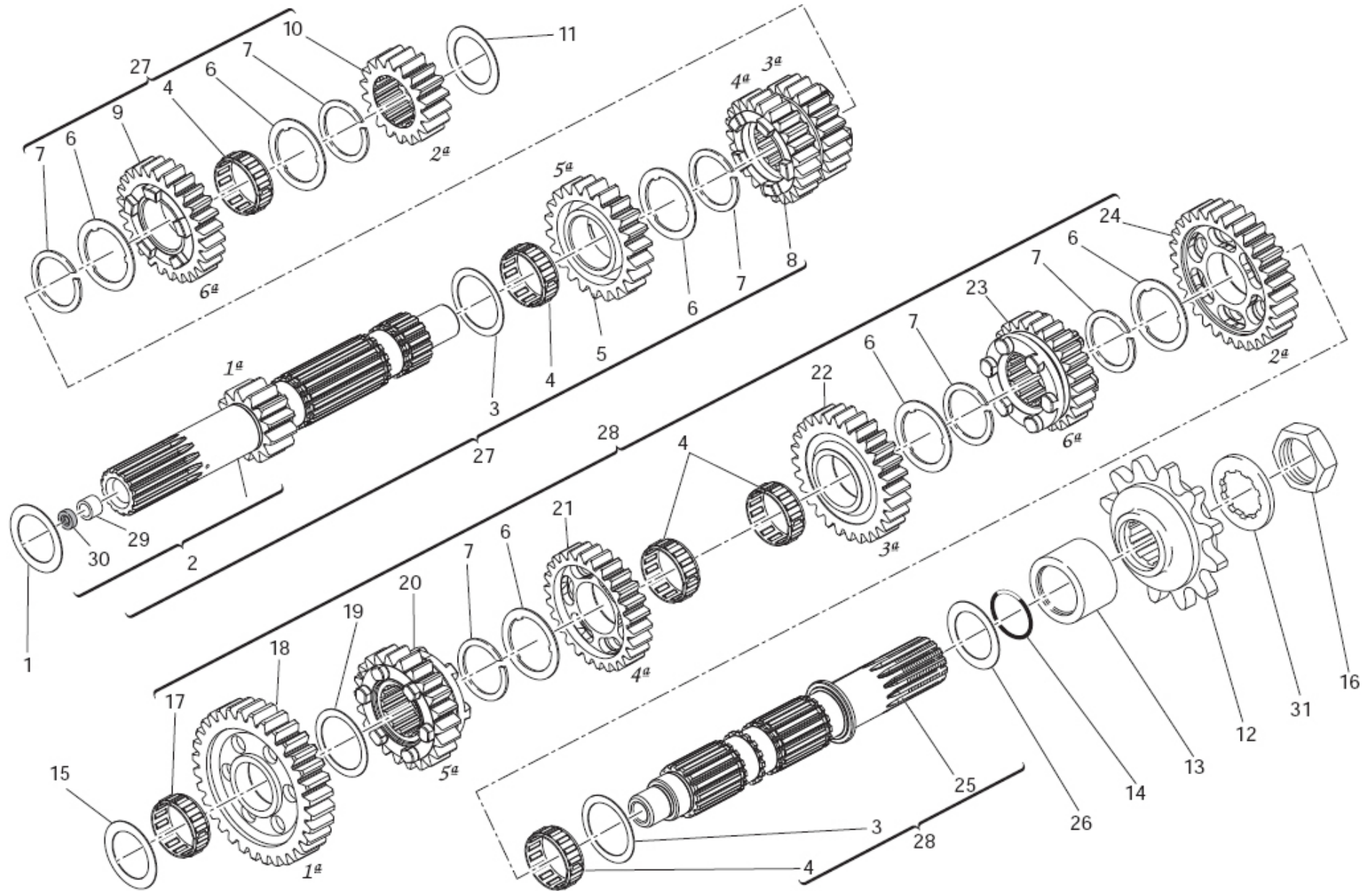


TAVOLA  
DRAWING

003

CAMBIO

GEAR-BOX

NOTE NOTES	POS. NO.	N.CODICE CODE NO.	DENOMINAZIONE	DESCRIPTION	MODELLO MODEL	Q.TA' Q.TY
	1	0251.47.054	Rosetta rasamento sp. 1,2	Shim th. 1.2		1
	2	150.2.133.1A	Albero primario cambio	Gearbox main shaft		1
	3	0670.16.150	Rosetta rasamento sp. 0,5	Shim th. 0.5		2
	4	701.4.005.1A	Gabbia a rullini	Needle bearing		5
	5	172.1.299.3A	Ingranaggio conduttore 5°vel.	Driving gear 5th sp.		1
	6	856.1.137.2A	Rosetta scanalata	Grooved washer		6
	7	882.1.015.1A	Anello elastico	Snap ring		6
	8	172.1.298.3A	Ingranaggio conduttore 3°/4° vel.	Driving gear 3rd/4th sp.		1
	9	172.1.300.3A	Ingranaggio conduttore 6°vel.	Driving gear 6th sp.		1
	10	172.1.297.1A	Ingranaggio conduttore 2°vel.	Driving gear 2nd sp.		1
	11	713.1.014.1E	Rosetta rasamento sp. 1,6	Shim th. 1.6		1
	12	506110010	Pignone catena	Chain sprocket		1
	13	713.1.393.1A	Distanziale	Spacer		1
	14	463.2.053.7A	Guarnizione OR	O-ring		1
	15	713.1.266.1A	Distanziale sp. 3,15	Spacer th. 3,15		1
	16	506110020	Dado	Nut		1
	17	764.020.002	Gabbia a rullini	Needle bearing		1
	18	172.1.301.1A	Ingranaggio condotto 1°vel.	Driven gear 1st sp.		1
	19	0670.16.155	Rosetta rasamento sp. 1	Shim th. 1		1
	20	172.1.305.1A	Ingranaggio condotto 5°vel.	Driven gear 5th sp.		1

EMESSO:

01-13

ISSUED:

01-13

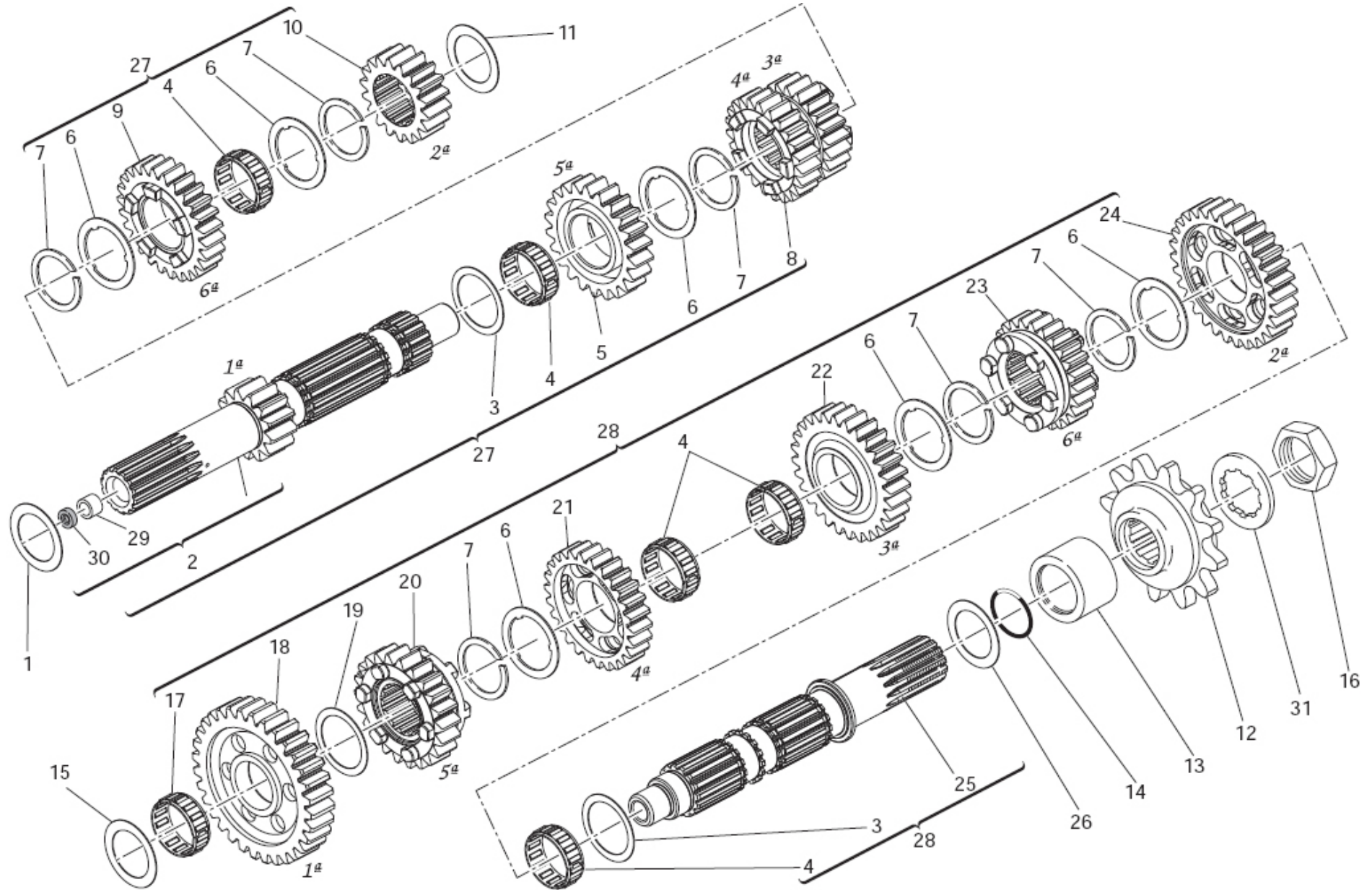




TAVOLA  
DRAWING

003

CAMBIO

GEAR-BOX

NOTE NOTES	POS. NO.	N.CODICE CODE NO.	DENOMINAZIONE	DESCRIPTION	MODELLO MODEL	Q.TA' Q.TY
	21	172.1.304.3A	Ingranaggio condotto 4°vel.	Driven gear 4th sp.		1
	22	172.1.371.1A	Ingranaggio condotto 3°vel.	Driven gear 3rd sp.		1
	23	172.1.306.1A	Ingranaggio condotto 6°vel.	Driven gear 6th sp.		1
	24	172.1.302.3A	Ingranaggio condotto 2°vel.	Driven gear 2nd sp.		1
	25	149.1.079.1A	Albero secondario cambio	Gearbox lay shaft		1
	26	0670.16.170	Rosetta rasamento sp. 0,8	Shim th. 0.8		1
	27	150.2.134.3A	Albero primario completo	Complete main shaft		1
	28	150.2.135.4A	Albero secondario completo	Complete lay shaft		1
	29	702.5.044.1A	Astuccio a rullini	Needle bearing		1
	30	930.4.002.2A	Anello di tenuta	Seal ring		1
	31	506110030	Rosetta di sicurezza	Lock washer		1

EMESSO:

01-13

ISSUED:

01-13

TAVOLA  
DRAWING

004

FRIZIONE

CLUTCH

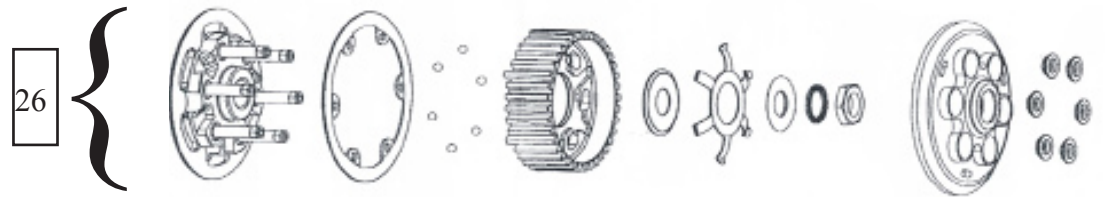
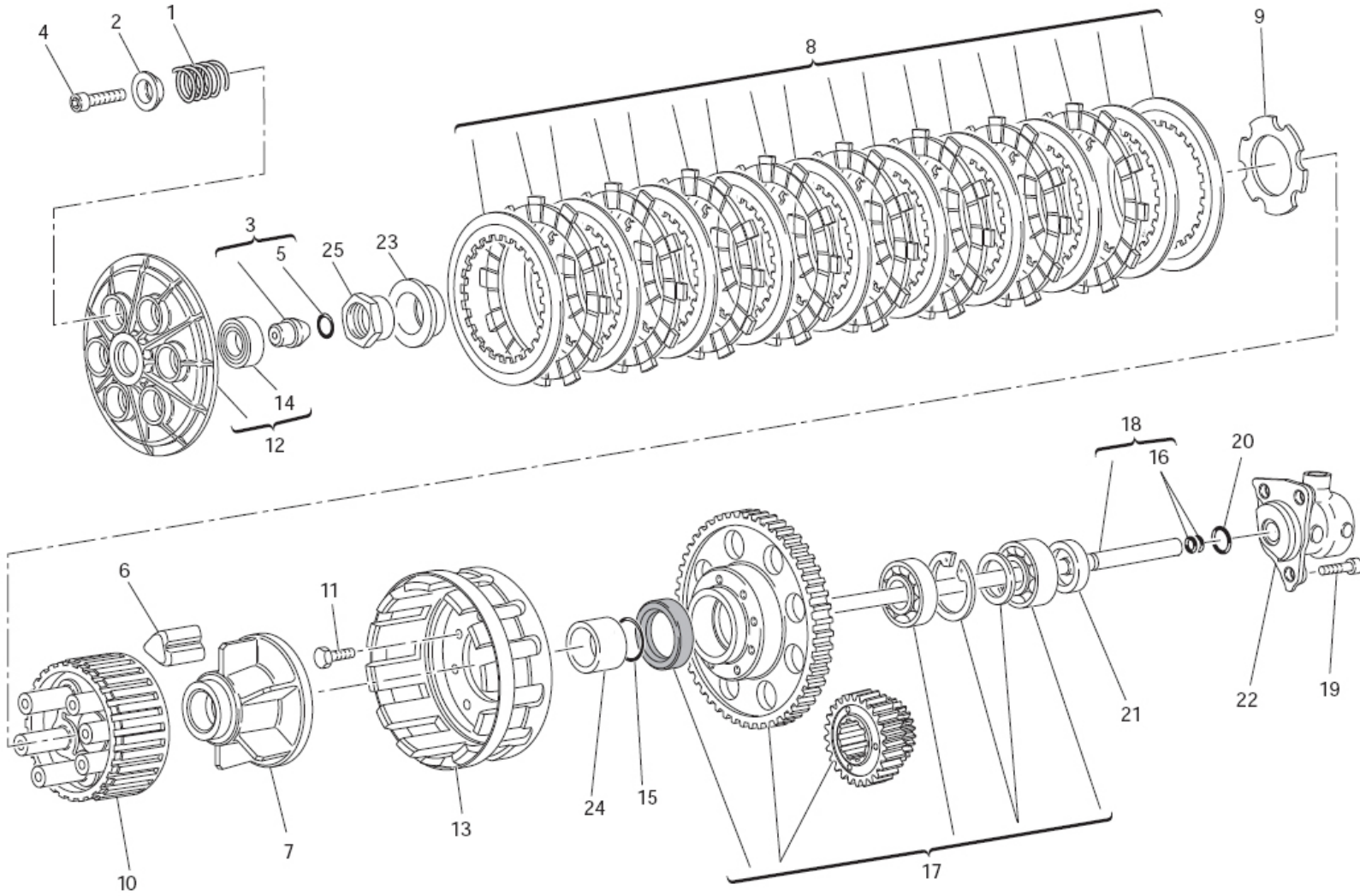


TAVOLA  
DRAWING

004

FRIZIONE

CLUTCH

NOTE NOTES	POS. NO.	N.CODICE CODE NO.	DENOMINAZIONE	DESCRIPTION	MODELLO MODEL	Q.TA' Q.TY
	1	799.1.253.1A	Molla frizione	Clutch spring		6
	2	841.1.051.1B	Scodellino	Retainer		6
	3	818.2.009.1A	Perno comando frizione	Clutch control pin		1
	4	771.5.043.8B	Vite	Screw		6
	5	886.4.118.1A	Anello OR	O-Ring		1
	6	764.1.003.1B	Gommino	Rubber pad		12
	7	162.1.001.1C	Mozzo portadischi	Plate holder hub		1
	8	190.2.020.2A	Serie dischi frizione	Clutch plates set		1
	9	851.1.001.1B	Rosetta di sicurezza	Lock washer		1
	10	196.1.001.1D	Tamburo frizione	Clutch drum		1
	11	706.108.120	Vite	Screw		8
	12	194.2.043.1A	Spingidisco	Pressure plate		1
	13	198.1.029.1A	Campana frizione	Clutch housing		1
	14	702.5.053.1A	Cuscinetto	Bearing		1
	15	463.2.053.7A	Guarnizione OR	O-ring		1
	16	886.4.173.1A	Guarnizione OR	O-ring		2
	17	170.2.109.1A	Coppia ingr. frizione - ingr.albero motore	Clutch/crankshaft gears pair		1
	18	117.2.006.1A	Asta comando frizione	Clutch control rod		1
	19	201041006	Vite M6x16	Screw		3
	20	886.4.043.1A	Guarnizione OR	O-ring		1
	21	0660.16.145	Distanziale	Spacer		1
	22	507011060	Gruppo pistoncino	Piston assembly		1
	23	710.1.127.1A	Bussola	Bush		1
	24	713.1.393.3A	Distanziale	Spacer		1
	25	750.1.045.1A	Dado	Nut		1
	26	420000628	Frizione antisaltellamento	Slippery clutch	Optional	1

EMESSO:

01-13

ISSUED:

01-13

TAVOLA  
DRAWING

**005**

**COPERCHIO FRIZIONE**

**CLUTCH COVER**

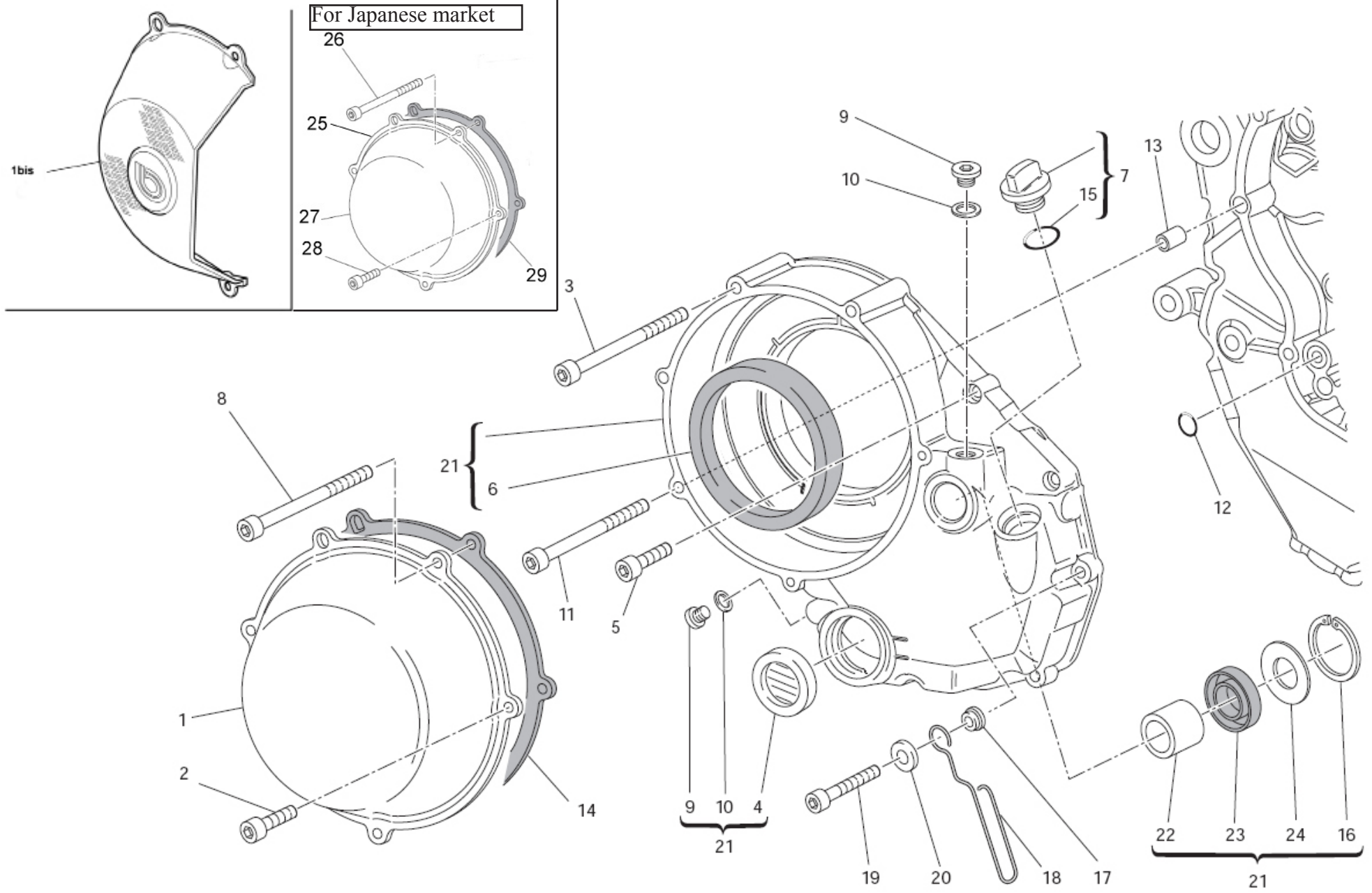


TAVOLA  
DRAWING

005

COPERCHIO FRIZIONE

CLUTCH COVER

NOTE NOTES	POS. NO.	N.CODICE CODE NO.	DENOMINAZIONE	DESCRIPTION	MODELLO MODEL	Q.TA' Q.TY
	1	243.1.025.1A	Coperchio protezione frizione	Clutch protection cover		1
	1bis	506707030	Coperchio frizione carbonio	Clutch cover (carbon fiber)	1T4,2J2	1
	2	771.1.026.1A	Vite	Screw		2
	3	771.5.078.8B	Vite	Screw		1
	4	254.4.001.2A	Oblò ispezione livello olio	Oil level sight glass		1
	5	771.5.069.8B	Vite	Screw		6
	6	930.4.034.1A	Anello	Ring		1
	7	893.2.013.1A	Tappo completo	Complete cap		1
	8	771.1.027.1A	Vite	Screw		2
	9	780.5.001.1A	Tappo	Cap		2
	10	852.5.024.1A	Guarnizione sp.1	Gasket th.1		2
	11	771.5.079.8B	Vite	Screw		1
	12	886.4.132.1A	Guarnizione OR	O-ring		1
	13	711.1.160.1A	Boccola di riferimento	Locating bush		1
	14	788.1.052.2A	Guarnizione coperchiofrizione	Clutch cover gasket		1
	15	938.233.075	Anello OR	O-Ring		1
	16	884.5.013.1A	Anello seeger	Circlip		1
	17	713.1.365.1A	Distanziale	Spacer		1
	18	758.1.041.2A	Passacavo	Fairlead		1
	19	771.5.072.8B	Vite	Screw		1
	20	852.1.176.1A	Rosetta	Washer		1
	21	243.2.115.1AE	Coperchio lato frizione	Cover clutch side		1
	22	0665.49.680	Boccola	Bush		1
	23	930.4.021.1A	Anello di tenuta	Seal ring		1
	24	852.1.135.1A	Rosetta rasamento sp. 1	Shim th. 1		1

EMESSO:

01-13

ISSUED:

01-13

TAVOLA  
DRAWING

**005**

**COPERCHIO FRIZIONE**

**CLUTCH COVER**

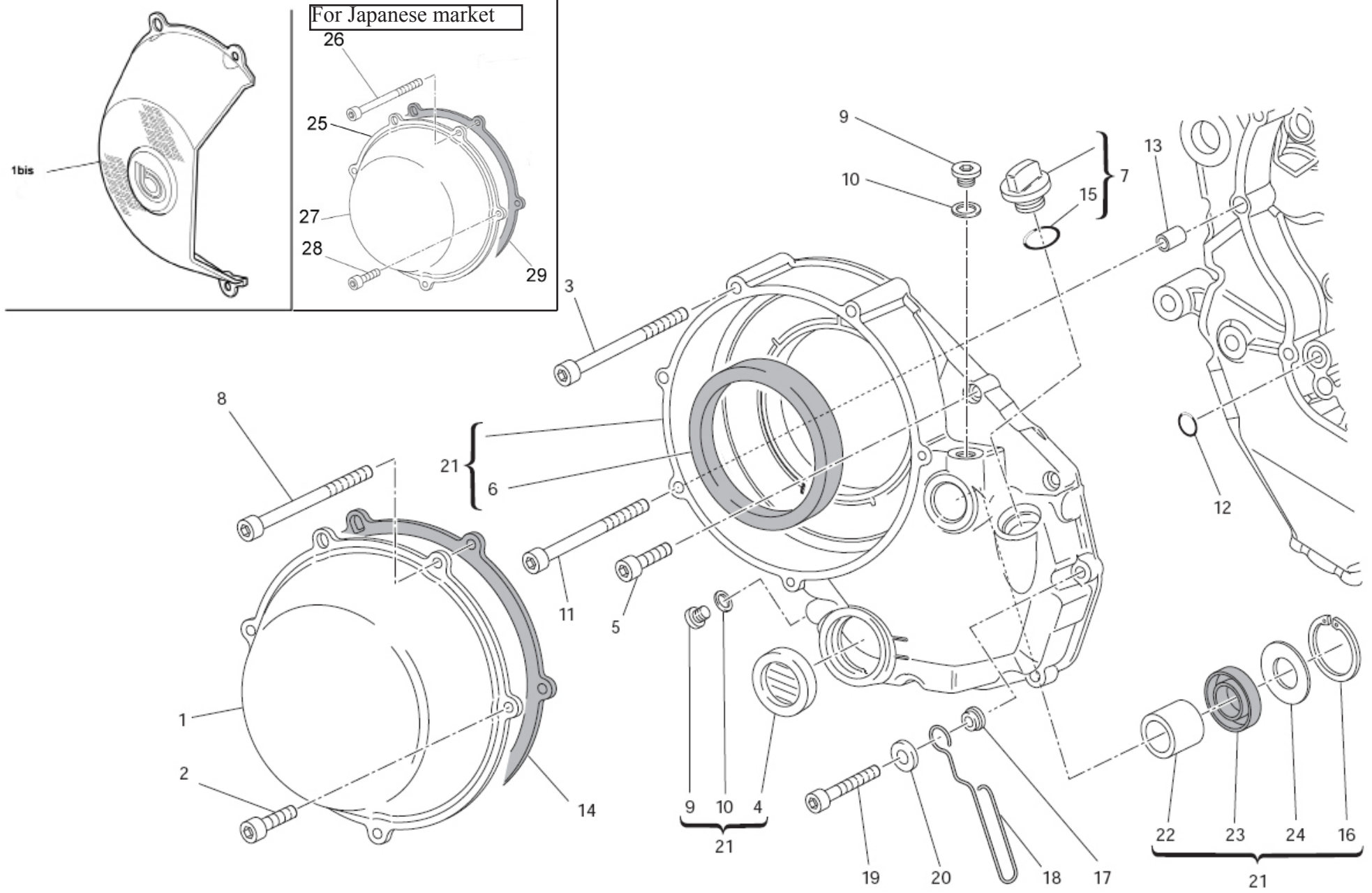


TAVOLA  
DRAWING**005****COPERCHIO FRIZIONE****CLUTCH COVER**

NOTE NOTES	POS. NO.	N.CODICE CODE NO.	DENOMINAZIONE	DESCRIPTION	MODELLO MODEL	Q.TA' Q.TY
	25	507007020	Distanziale coperchio frizione	Spacer for clutch cover	3J4	1
	26	201040146	Vite M6x90	Screw	3J4	2
	27	107160003	Tessuto fonoassorbente	Noise killer	3J4	1
	28	201041035	Vite M6x35	Screw	3J4	2
	29	507007030	Guarnizione frizione	Gasket for spacer	3J4	1

EMESSO:

01-13

ISSUED:

01-13

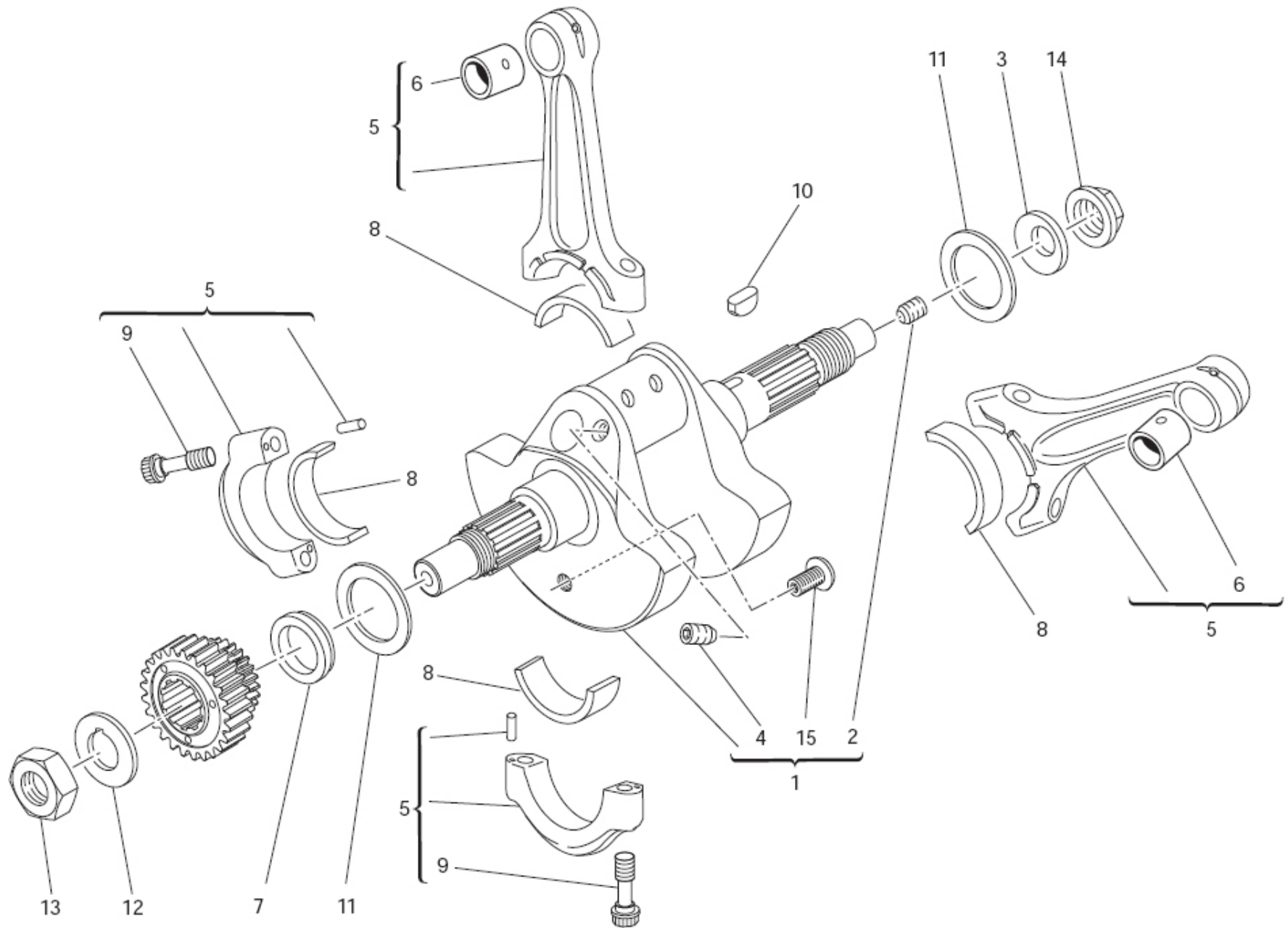




TAVOLA  
DRAWING

006

IMBIELLAGGIO

CRANKSHAFT

NOTE NOTES	POS. NO.	N.CODICE CODE NO.	DENOMINAZIONE	DESCRIPTION	MODELLO MODEL	Q.TA' Q.TY
	1	146.2.154.1B	Albero motore	Crankshaft		1
	2	779.1.109.2A	Vite speciale	Special screw		1
	3	799.1.051.2A	Molla a tazza	Spring washer		1
	4	779.1.547.1A	Vite speciale	Special screw		2
	5	158.2.023.2A	Coppia bielle	Connecting rods pair		1
	6	711.1.089.1A	Boccola	Bush		2
	7	710.1.061.1A	Distanziale	Spacer		1
	8	112.1.012.1AB	Semicuscinetto (BLU)	Half-bearing (BLUE)		2
	8	112.1.012.1AC	Semicuscinetto (GIALLO)	Half-bearing (YELLOW)		2
	9	779.1.404.1A	Vite speciale	Special screw		4
	10	680.1.013.1A	Linguetta	Woodruff key		1
	11	852.1.104.1H	Rosetta rasamento sp.2,25	Shim th. 2.25		2
	11	852.1.104.1K	Rosetta rasamento sp. 2,4	Shim th. 2,4		2
	11	852.1.104.1L	Rosetta rasamento sp.2,45	Shim th. 2,45		2
	11	852.1.104.1M	Rosetta rasamento sp. 2,5	Shim th. 2.5		2
	11	852.1.104.1N	Rosetta rasamento sp.2,55	Shim th. 2.55		2
	11	852.1.104.2A	Rosetta rasamento sp. 1,9	Shim th. 1.9		2
	11	852.1.104.2B	Rosetta rasamento sp.1,95	Shim th. 1.95		2
	11	852.1.104.2C	Rosetta rasamento sp. 2	Shim th. 2		2
	11	852.1.104.2D	Rosetta rasamento sp.2,05	Shim th. 2,05		2
	11	852.1.104.2E	Rosetta rasamento sp. 2,1	Shim th. 2,1		2
	11	852.1.104.2F	Rosetta rasamento sp.2,15	Shim th. 2,15		2
	11	852.1.104.2G	Rosetta rasamento sp. 2,2	Shim th. 2.2		2
	11	852.1.104.2I	Rosetta rasamento sp. 2,3	Shim th. 2.3		2
	11	852.1.104.2J	Rosetta rasamento sp.2,35	Shim th. 2.35		2
	12	851.1.010.1A	Rosetta di sicurezza	Lock washer		1

EMESSO:

01-13

ISSUED:

01-13

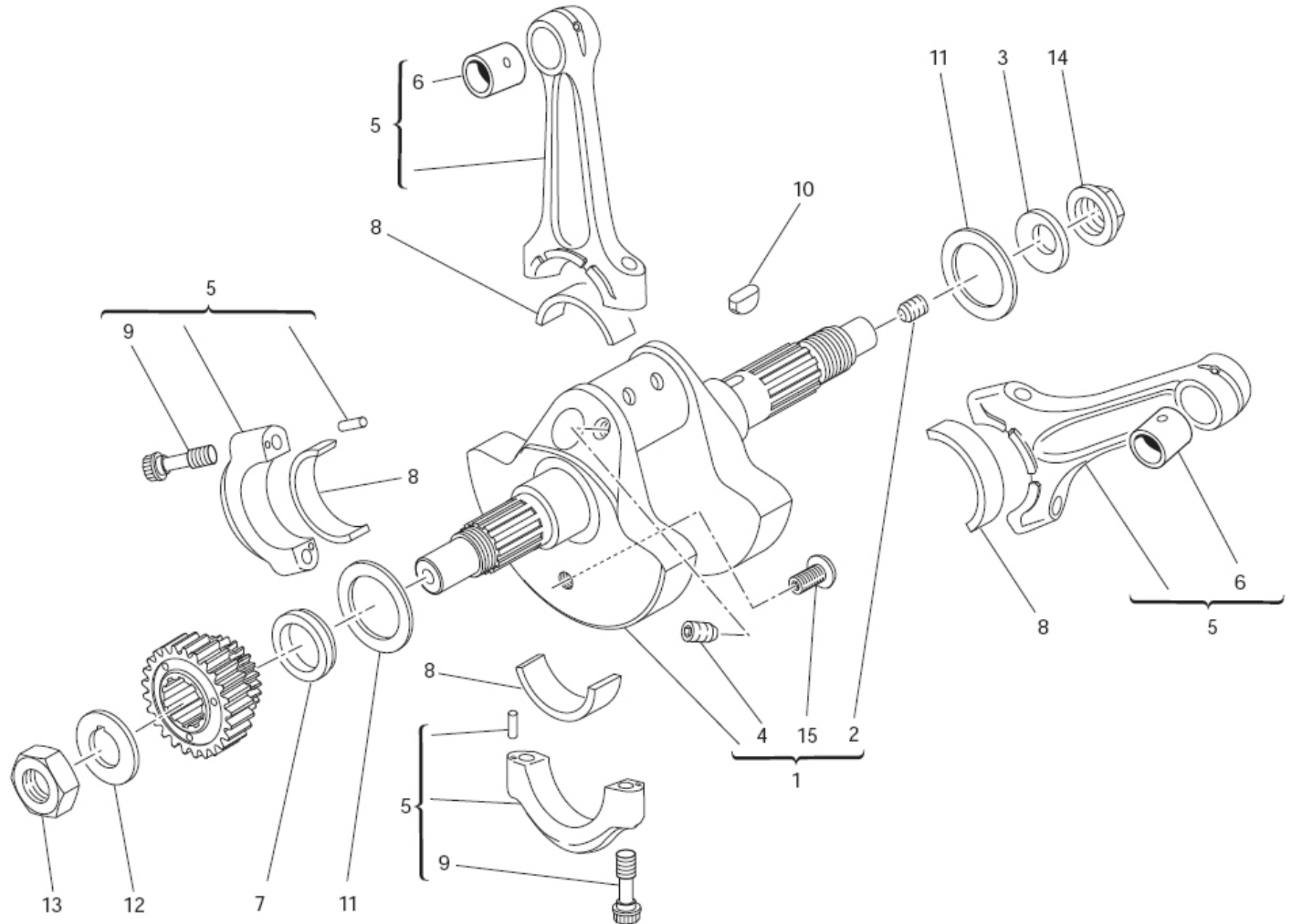


TAVOLA  
DRAWING

**006**

**IMBIELLAGGIO**

**CRANKSHAFT**

NOTE NOTES	POS. NO.	N.CODICE CODE NO.	DENOMINAZIONE	DESCRIPTION	MODELLO MODEL	Q.TA' Q.TY
	13	750.1.057.1A	Dado	Nut		1
	14	750.1.012.2A	Dado	Nut		1
	15	873.1.107.1A	Tappo	Cap		2

EMESSO:

01-13

ISSUED:

01-13

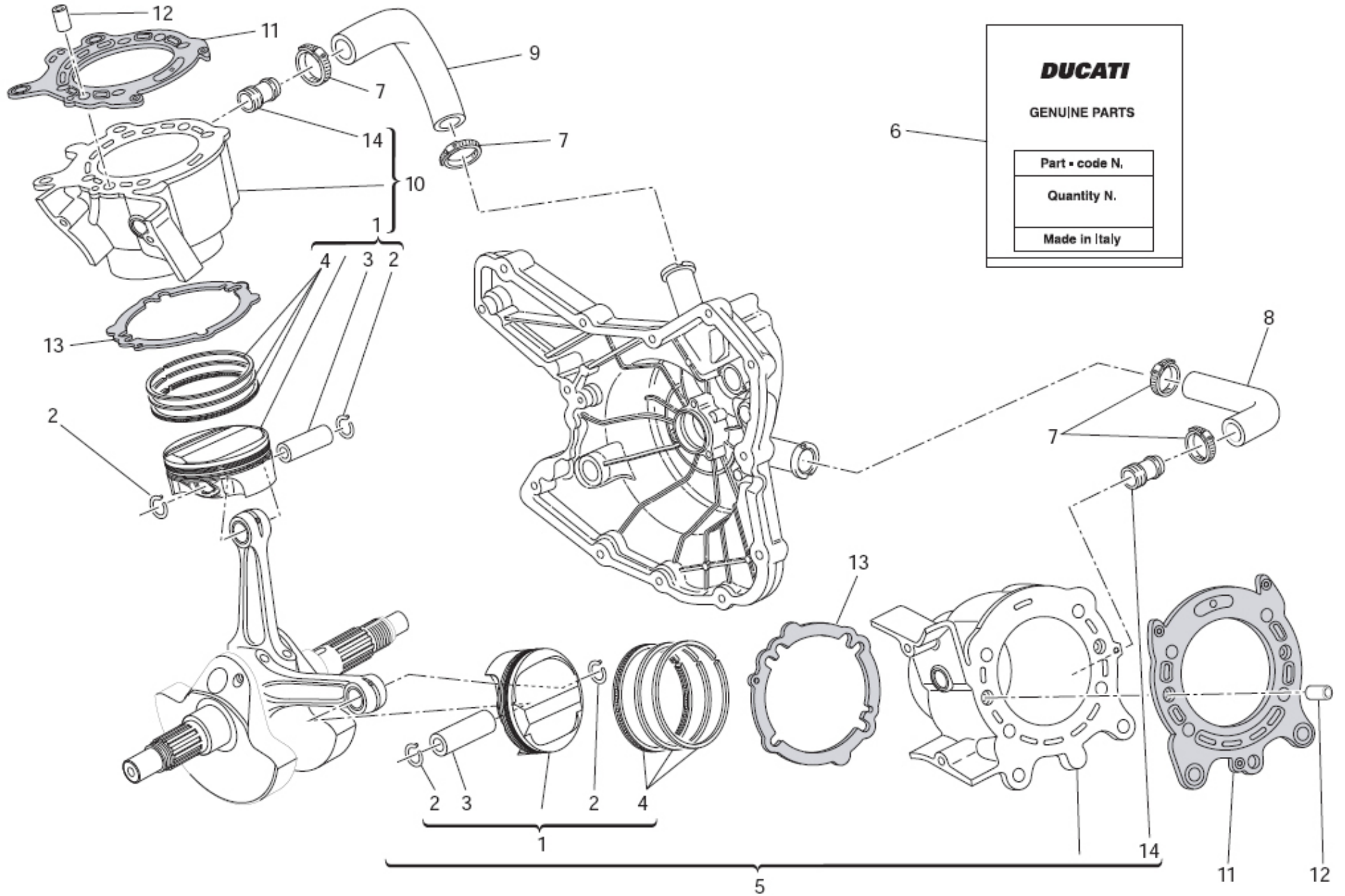


TAVOLA  
DRAWING

007

CILINDRI - PISTONI

CYLINDERS - PISTONS

NOTE NOTES	POS. NO.	N.CODICE CODE NO.	DENOMINAZIONE	DESCRIPTION	MODELLO MODEL	Q.TA' Q.TY
	1	122.2.160.2A	Pistone completo	Complete piston		2
	2	121.1.248.1A	Anello elasticoferma-spinotto	Piston pin circlip		4
	3	121.1.078.1B	Spinotto per pistone	Piston pin		2
	4	121.2.048.1B	Busta segmenti	Piston rings set		2
	5	120.2.158.2A	Accoppiamento cilindroorizzontale- pistone(orizzontale)	Horizontal cylinder-pistonfit (horizontal)		1
	6	791.2.048.1A	Busta guarnizioni	Gaskets set		1
	7	741.4.181.1A	Fascetta	Clamp		4
	8	800.1.123.1A	Manicotto entrata acquacilindro orizzontale	Horizontal cylinder waterinlet hose		1
	9	800.1.122.1A	Manicotto entrata acquacilindro verticale	Vertical cylinder water inlethose		1
	10	120.2.159.2A	Accoppiamento cilindroverticale-pistone (vertica- le)	Vertical cylinder-piston fit(vertical)		1
	11	786.1.100.1A	Guarnizione cilindro-testa	Head-cylinder gasket		2
	12	711.1.219.1A	Boccola	Bush		4
	13	786.1.094.1A	Guarnizione cilindro carter	Cylinder-crankcase gasket		2
	14	668.1.001.4A	Bocchettone mandatapompa acqua	Water pump delivery filler		2

EMESSO:

01-13

ISSUED:

01-13

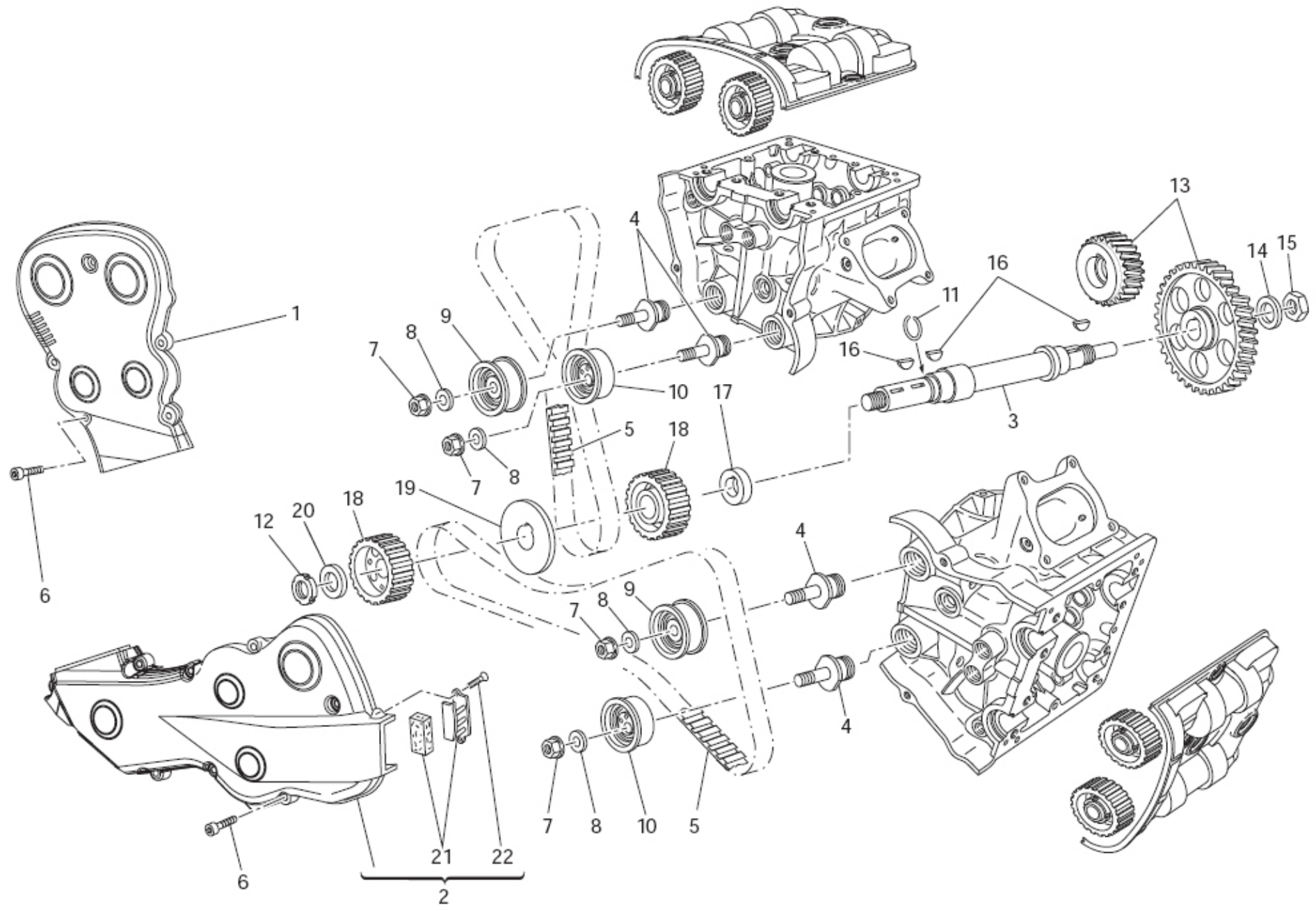


TAVOLA  
DRAWING

008

DISTRIBUZIONE

TIMING

NOTE NOTES	POS. NO.	N.CODICE CODE NO.	DENOMINAZIONE	DESCRIPTION	MODELLO MODEL	Q.TA' Q.TY
	1	245.1.071.3A	Coperchio esterno cinghiaverticale	Vertical belt outer cover		1
	2	245.2.070.3A	Assieme coperchio esternocinghia orizzontale	Horizontal belt outer coverassembly		1
	3	147.1.014.2A	Albero rinvio distribuzione	Timing lay shaft		1
	4	451.1.044.1A	Perno tenditore	Tensioner roller pin		4
	5	737.4.025.1A	Cinghia dentata comandodistribuzione	Timing drive toothed belt		2
	6	771.1.049.1A	Vite	Screw		13
	7	749.4.008.1A	Dado	Nut		4
	8	852.1.174.1A	Rosetta	Washer		4
	9	451.2.027.2A	Tenditore completo fisso	Complete fixed tensionerroller		2
	10	451.2.029.1A	Tenditore completo mobile	Complete movabletensioner roller		2
	11	882.1.003.1A	Anello elastico di arresto	Snap ring		1
	12	703.5.006.2A	Ghiera elastic-stop	Elastic-stop ring nut		1
	13	171.Z.003.1A	Coppia ingr. distribuzione	Timing gears pair		1
	14	851.1.013.1A	Rosetta di sicurezza	Lock washer		1
	15	0124.40.060	Dado esagonale	Hexagon nut		1
	16	680.1.013.1A	Linguetta	Woodruff key		3
	17	716.1.128.1A	Distanziale	Spacer		1
	18	255.1.010.4B	Puleggia distribuzione	Timing belt roller		2
	19	856.1.062.2A	Rosetta di divisionepulegge	Belt roller separatingwasher		1
	20	716.1.072.2A	Distanziale	Spacer		1
	21	245.2.112.1A	Supporto filtro	Filter box mount		1
	22	772.5.034.1A	Vite	Screw		2

EMESSO:

01-13

ISSUED:

01-13

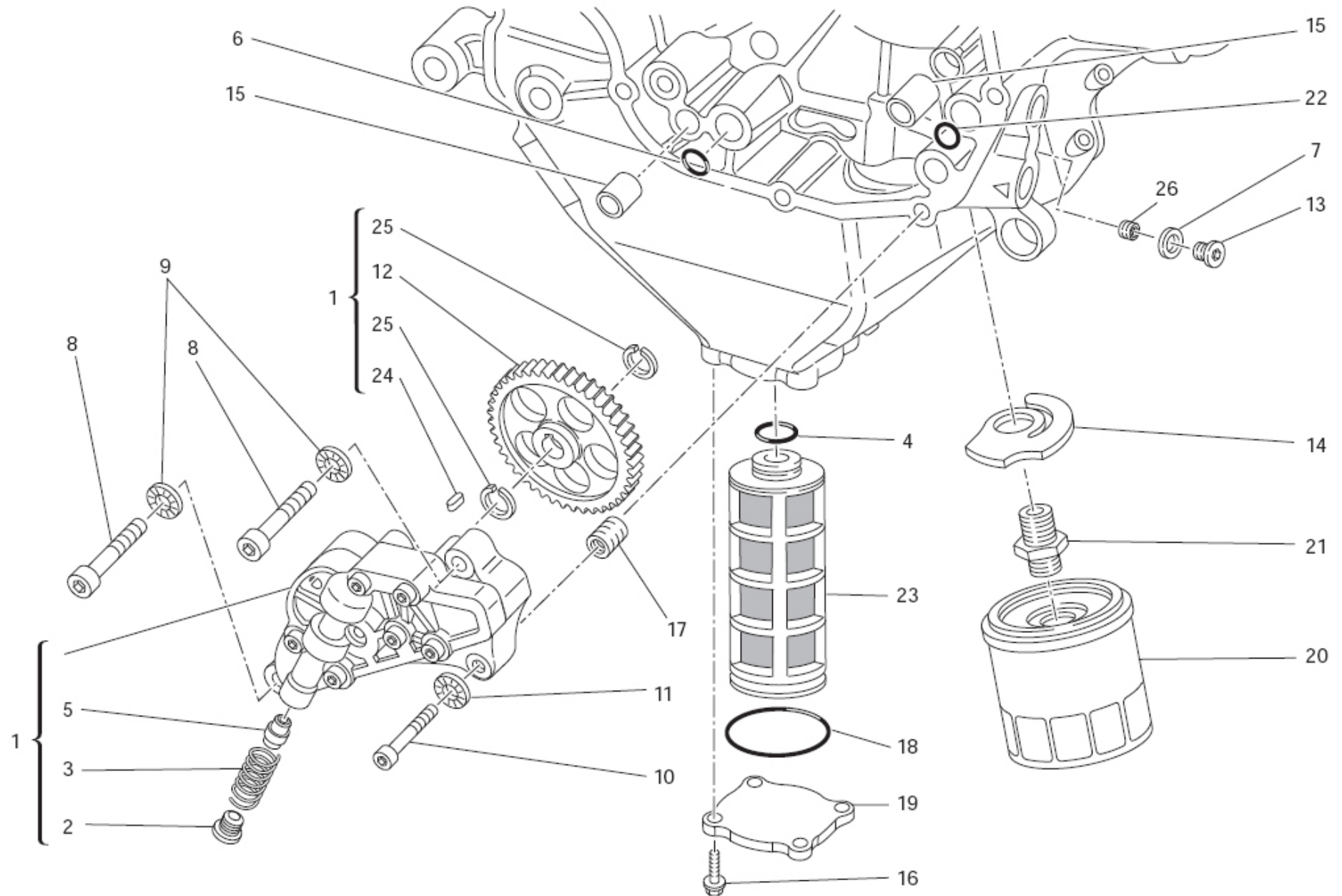




TAVOLA  
DRAWING

009

FILTRI E POMPA OLIO

FILTERS AND OIL PUMP

NOTE NOTES	POS. NO.	N.CODICE CODE NO.	DENOMINAZIONE	DESCRIPTION	MODELLO MODEL	Q.TA' Q.TY
	1	174.2.038.1A	Pompa olio completa	Complete oil pump		1
	2	780.1.018.1A	Tappo by-pass	Bypass cap		1
	3	799.1.055.1A	Molla by-pass	Bypass spring		1
	4	886.4.033.1A	Guarnizione OR	O-ring		1
	5	593.1.018.1A	Valvola by-pass	Bypass valve		1
	6	886.4.037.1A	Anello OR	O-Ring		1
	7	852.1.195.1A	Rosetta	Washer		1
	8	771.5.129.8B	Vite	Screw		2
	9	852.1.174.1A	Rosetta	Washer		2
	10	771.5.072.8B	Vite	Screw		1
	11	852.1.172.1A	Rosetta	Washer		1
	12	174.1.038.1A	Ingranaggio comandopompa	Pump drive gear		1
	13	779.1.162.2A	Tappo	Cap		1
	14	799.2.077.2A	Molla by-pass	Bypass spring		1
	15	0759.49.280	Boccola di riferimento	Locating bush		2
	16	772.1.060.1A	Vite	Screw		4
	17	0670.49.310	Boccola riduzione	Reduction bush		1
	18	886.4.034.1A	Guarnizione OR	O-ring		1
	19	247.1.290.1A	Coperchio	Cover		1
	20	444.4.003.5A	Cartuccia olio	Oil filter cartridge		1
	21	815.1.028.1A	Nipplo	Nipple		1
	22	886.4.132.1A	Guarnizione OR	O-ring		1
	23	894.1.020.1A	Filtro olio a rete	Oil net filter		1
	24	680.1.001.1B	Linguetta	Woodruff key		1
	25	884.5.039.1A	Anello seeger	Circlip		2
	26	778.5.016.1A	Grano filettato	Threaded dowel		1

EMESSO:

01-13

ISSUED:

01-13

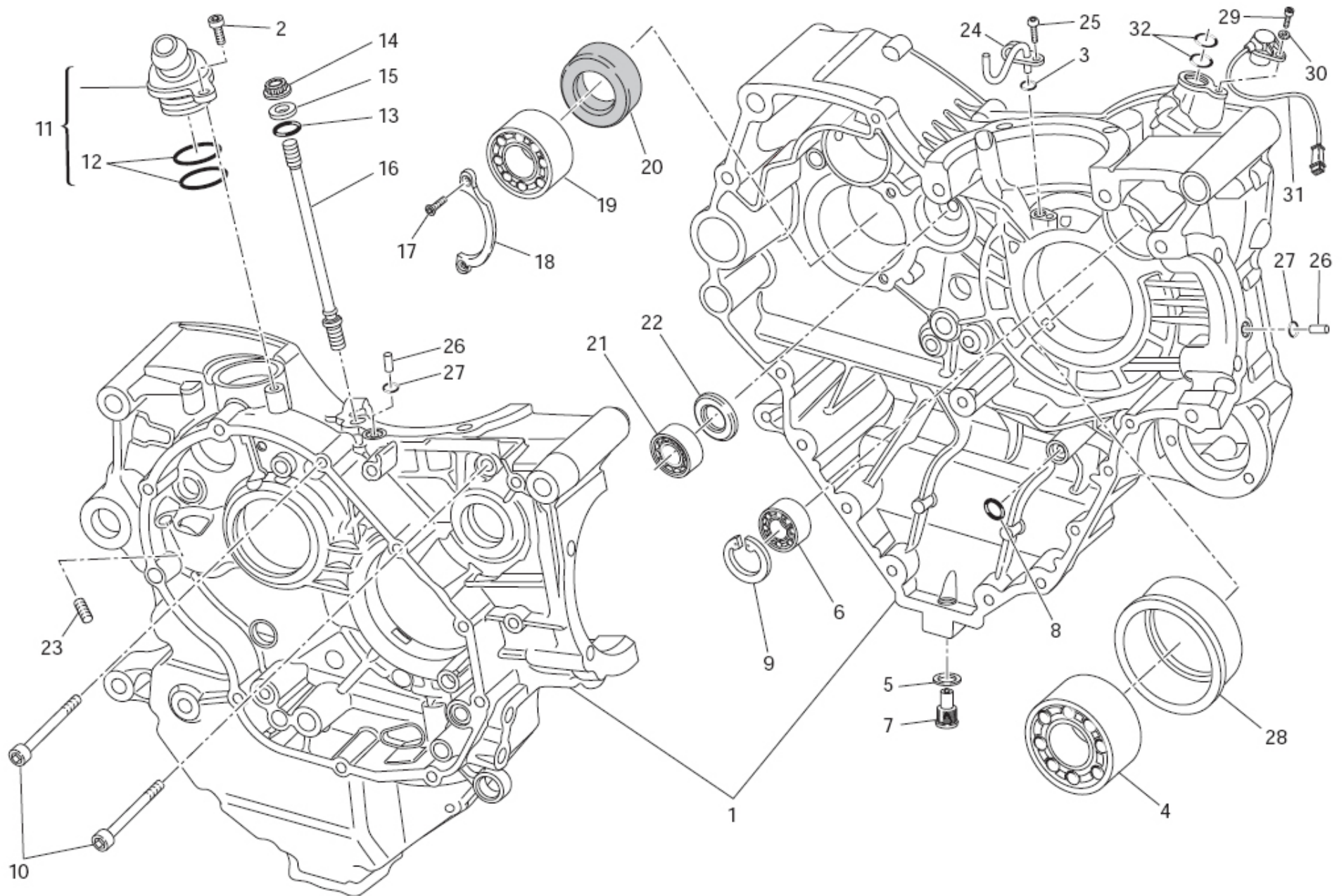


TAVOLA  
DRAWING

010

COPPIA SEMICARTERS

HALF CRANKCASES

NOTE NOTES	POS. NO.	N.CODICE CODE NO.	DENOMINAZIONE	DESCRIPTION	MODELLO MODEL	Q.TA' Q.TY
	1	225.2.231.3A	Coppia semicartercompleti	Complete half-crankcasespair		1
	2	771.5.065.8B	Vite	Screw		1
	3	886.5.013.1A	Anello OR	O-Ring		1
	4	751.913.380	Cuscinetto	Bearing		1
	5	852.5.042.1A	Guarnizione in rame sp.1,5	Copper gasket sp. 1,5		1
	6	702.5.008.1A	Cuscinetto	Bearing		1
	7	893.2.006.2A	Tappo	Cap		1
	8	886.4.132.1A	Guarnizione OR	O-ring		1
	9	735.033.380	Anello seeger	Circlip		1
	10	771.5.139.8B	Vite	Screw		2
	11	593.2.042.1A	Valvola di sfianto	Breather valve		1
	12	463.2.022.2A	Anello OR	O-Ring		2
	13	886.4.118.1A	Anello OR	O-Ring		8
	14	748.1.050.1A	Dado	Nut		8
	15	856.1.064.2A	Rondella speciale	Special washer		8
	16	766.1.055.2B	Prigioniero fissaggiocilindro testa	Stud bolt for fasteninghead cylinder		8
	17	720.941.616	Vite	Screw		2
	18	826.1.012.1A	Piastrina di fermo	Keep plate		1
	19	702.4.013.1A	Cuscinetto	Bearing		1
	20	930.4.022.1A	Anello di tenuta	Seal ring		1
	21	702.4.033.1A	Cuscinetto	Bearing		1
	22	0370.49.250	Rosetta	Washer		1
	23	778.5.016.1A	Grano filettato	Threaded dowel		1
	24	875.1.146.1A	Getto	Jet		1
	25	775.1.031.1B	Vite	Screw		1

EMESSO:

01-13

ISSUED:

01-13

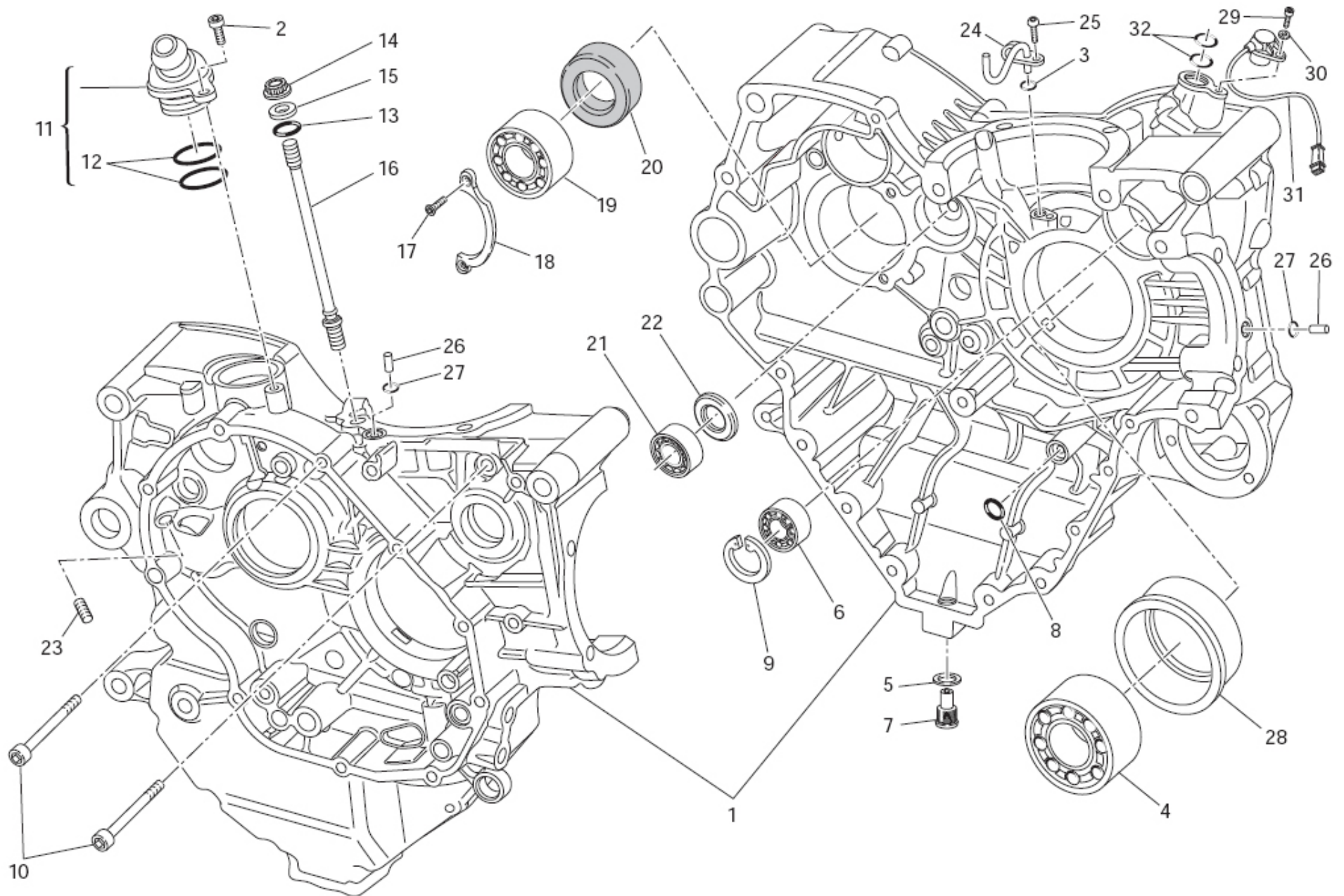


TAVOLA  
DRAWING

**010**

**COPPIA SEMICARTERS**

**HALF CRANKCASES**

NOTE NOTES	POS. NO.	N.CODICE CODE NO.	DENOMINAZIONE	DESCRIPTION	MODELLO MODEL	Q.TA' Q.TY
	26	860.1.005.1A	Grano di centraggio	Locating dowel		2
	27	886.1.024.1A	Anello OR	O-Ring		2
	28	710.1.125.1A	Bussola porta cuscinetto	Bearing holder bush		1
	29	775.5.021.1A	Vite	Screw		1
	30	853.1.003.1A	Rosetta elastica	Spring washer		1
	31	552.4.132.1A	Sensore giri/fase	Rpm/timing sensor		1
	32	886.4.033.1A	Guarnizione OR	O-ring		2

EMESSO:

01-13

ISSUED:

01-13

TAVOLA  
DRAWING**010a**

COPPIA SEMICARTERS

HALF CRANKCASES

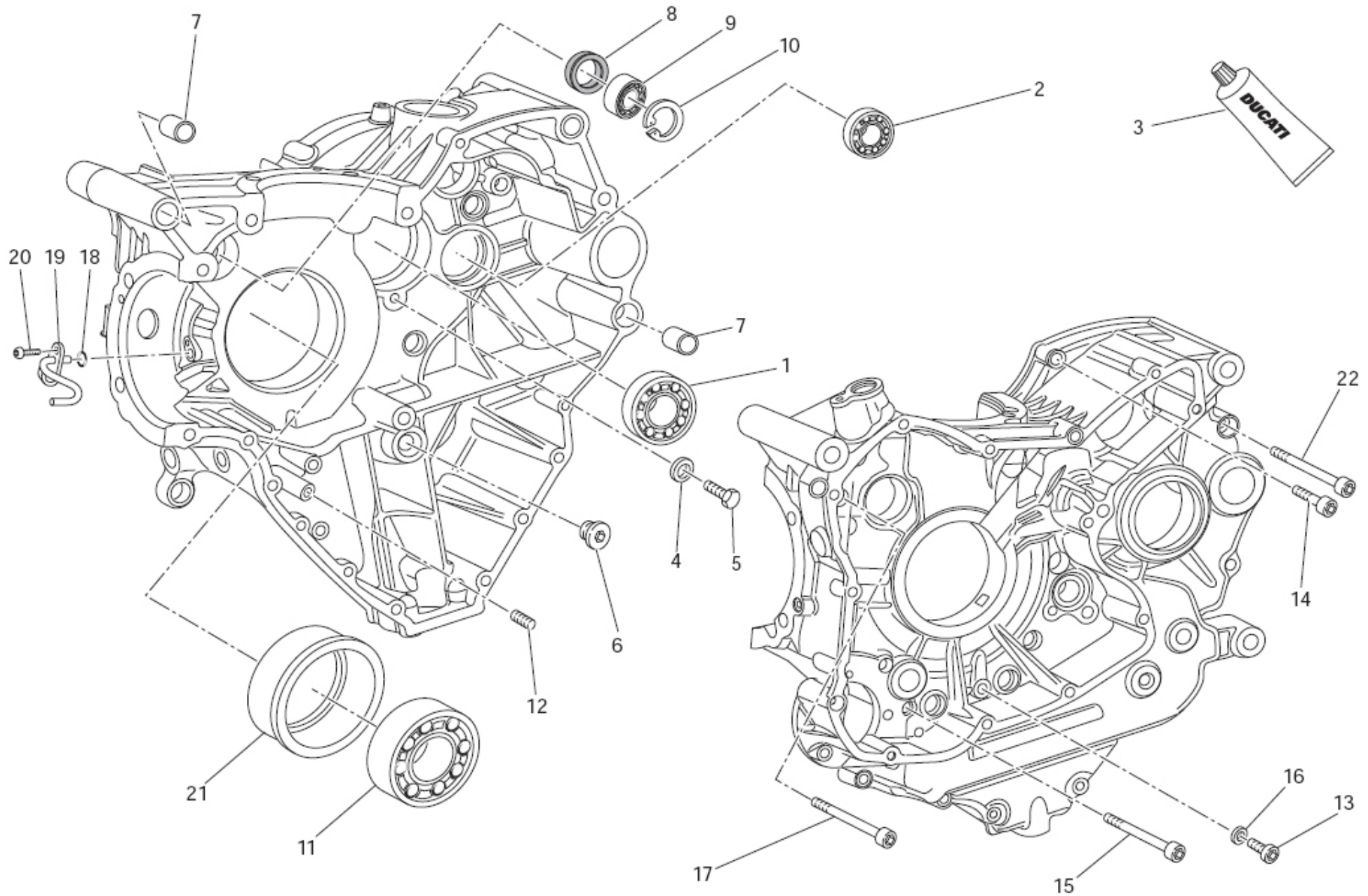


TAVOLA  
DRAWING**010a** COPPIA SEMICARTERS

HALF CRANKCASES

NOTE NOTES	POS. NO.	N.CODICE CODE NO.	DENOMINAZIONE	DESCRIPTION	MODELLO MODEL	Q.TA' Q.TY
	1	702.5.019.1A	Cuscinetto	Bearing		1
	2	702.4.033.1A	Cuscinetto	Bearing		1
	3	942.470.014	Guarnizione liquida	Fluid sealant		1
	4	713.1.140.1A	Distanziale	Spacer		2
	5	770.5.250.8B	Vite	Screw		2
	6	780.1.072.1A	Tappo	Cap		1
	7	711.1.095.1A	Boccola	Bush		2
	8	930.4.123.1A	Anello di tenuta	Seal ring		1
	9	757.941.542	Cuscinetto	Bearing		1
	10	735.033.380	Anello seeger	Circlip		1
	11	702.4.020.1A	Cuscinetto	Bearing		1
	12	779.5.062.1A	Grano filettato	Threaded dowel		1
	13	773.5.061.8B	Vite	Screw		1
	14	771.5.072.8B	Vite	Screw		8
	15	771.5.080.8B	Vite	Screw		2
	16	852.5.023.1A	Guarnizione	Gasket		1
	17	771.5.139.8B	Vite	Screw		2
	18	886.5.013.1A	Anello OR	O-Ring		1
	19	875.1.146.1A	Getto	Jet		1
	20	775.1.031.1B	Vite	Screw		1
	21	710.1.126.1A	Bussola porta cuscinetto	Bearing holder bush		1
	22	771.5.136.8B	Vite	Screw		3

EMESSO: 01-13

ISSUED: 01-13

TAVOLA  
DRAWING

**011**

**COPERCHIO ALTERNATORE  
POMPA ACQUA**

**ALTERNATOR COVER  
WATER PUMP**

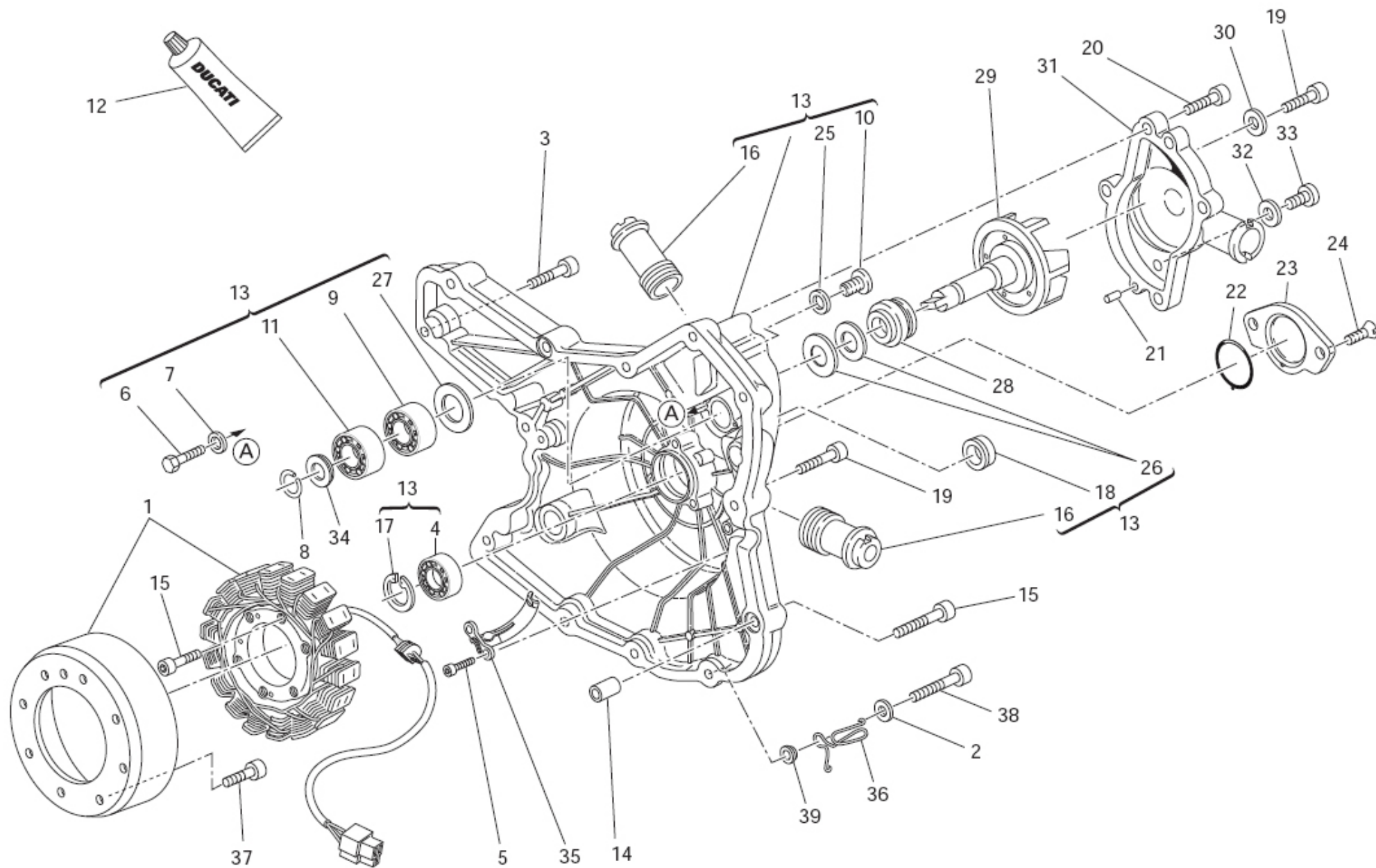




TAVOLA  
DRAWING

011

COPERCHIO ALTERNATORE  
POMPA ACQUAALTERNATOR COVER  
WATER PUMP

NOTE NOTES	POS. NO.	N.CODICE CODE NO.	DENOMINAZIONE	DESCRIPTION	MODELLO MODEL	Q.TA' Q.TY
	1	264.2.017.2A	Alternatore "DENSO"	Generator "DENSO"		1
	2	852.1.176.1A	Rosetta	Washer		1
	3	771.5.067.8B	Vite	Screw		3
	4	702.5.008.1A	Cuscinetto	Bearing		1
	5	771.5.064.8B	Vite	Screw		2
	6	770.5.250.8B	Vite	Screw		2
	7	852.1.172.1A	Rosetta	Washer		2
	8	884.5.011.1A	Anello A 10	A 10 Ring		1
	9	702.4.010.2A	Cuscinetto	Bearing		1
	10	779.1.026.2A	Vite	Screw		1
	11	702.4.009.1A	Cuscinetto	Bearing		1
	12	942.470.014	Guarnizione liquida	Fluid sealant		1
	13	242.2.074.1AC	Coperchio alternatore	Generator cover		1
	14	711.1.160.1A	Boccola di riferimento	Locating bush		2
	15	771.5.071.8B	Vite	Screw		2
	16	668.1.001.4A	Bocchettone mandatapompa acqua	Water pump delivery filler		2
	17	735.033.380	Anello seeger	Circlip		1
	18	937.831.524	Anello di tenuta	Seal ring		1
	19	771.5.069.8B	Vite	Screw		7
	20	771.5.066.8B	Vite	Screw		4
	21	860.1.004.1A	Grano di centraggio	Locating dowel		2
	22	886.1.095.1A	Guarnizione OR	O-ring		1
	23	247.1.305.1AF	Coperchio	Cover		1
	24	777.5.049.8C	Vite	Screw		2

EMESSO:

01-13

ISSUED:

01-13

TAVOLA  
DRAWING

**011**

**COPERCHIO ALTERNATORE  
POMPA ACQUA**

**ALTERNATOR COVER  
WATER PUMP**

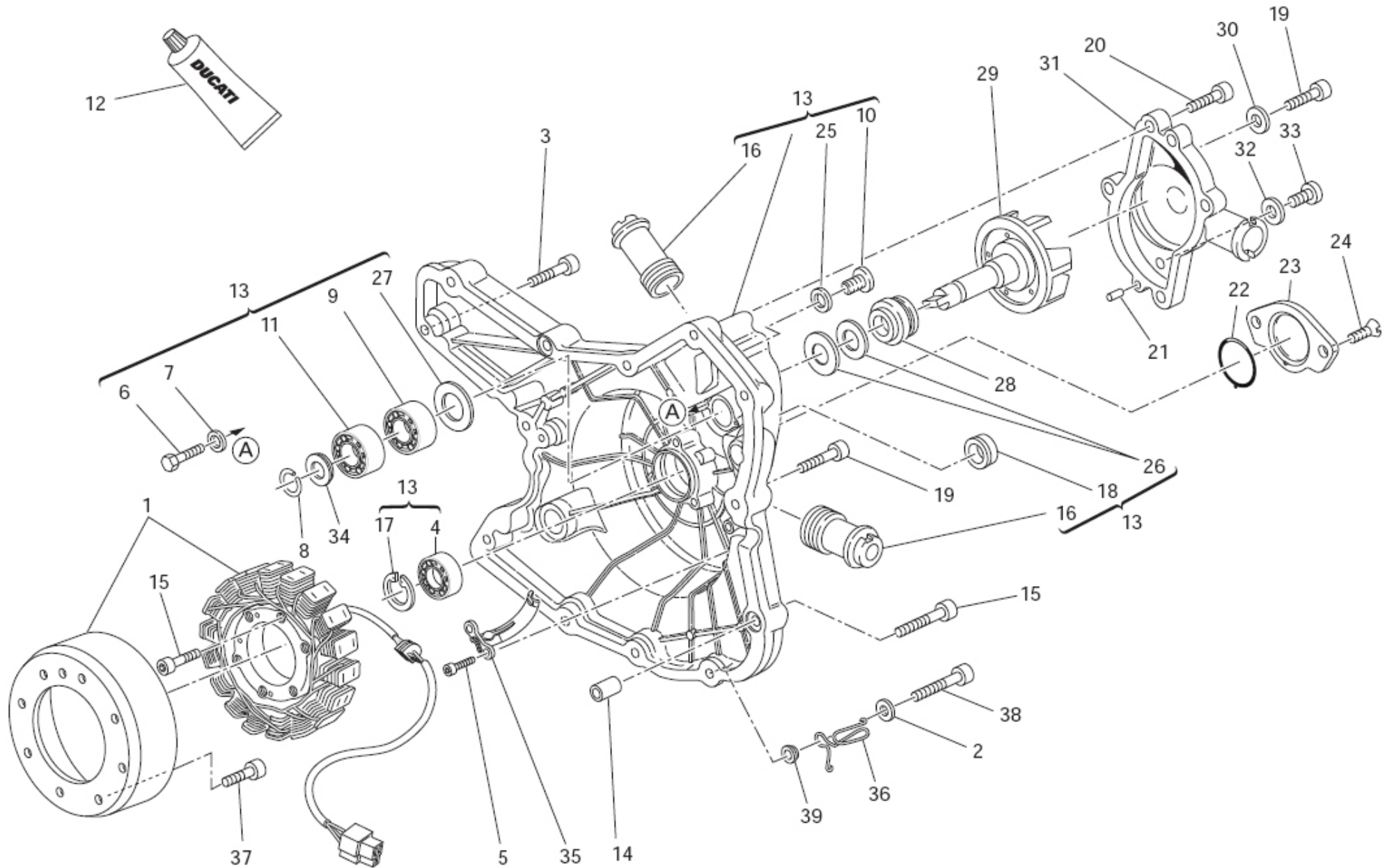


TAVOLA  
DRAWING

011

COPERCHIO ALTERNATORE  
POMPA ACQUAALTERNATOR COVER  
WATER PUMP

NOTE NOTES	POS. NO.	N.CODICE CODE NO.	DENOMINAZIONE	DESCRIPTION	MODELLO MODEL	Q.TA' Q.TY
	25	852.5.026.1A	Guarnizione alluminio sp.1,5	Aluminium gasket th.1,5		1
	26	930.5.005.1A	Controfaccia	Seal		1
	27	713.1.128.1B	Distanziale	Spacer		1
	28	930.5.006.2B	Tenuta meccanica	Mechanical seal		1
	29	251.2.008.1A	Girante pompa acqua	Water pump fan		1
	30	852.5.023.1A	Guarnizione	Gasket		1
	31	247.2.130.1AC	Coperchio pompa acqua completo	Complete water pump cover		1
	32	852.5.024.1A	Guarnizione sp.1	Gasket th.1		1
	33	780.5.001.1A	Tappo	Cap		1
	34	852.1.114.1A	Rosetta	Washer		1
	35	830.1.235.1A	Staffa	Bracket		1
	36	881.1.051.1A	Supporto	Holder		1
	37	779.4.075.1A	Vite	Screw		8
	38	771.5.072.8B	Vite	Screw		1
	39	713.1.365.1A	Distanziale	Spacer		1

EMESSO:

01-13

ISSUED:

01-13

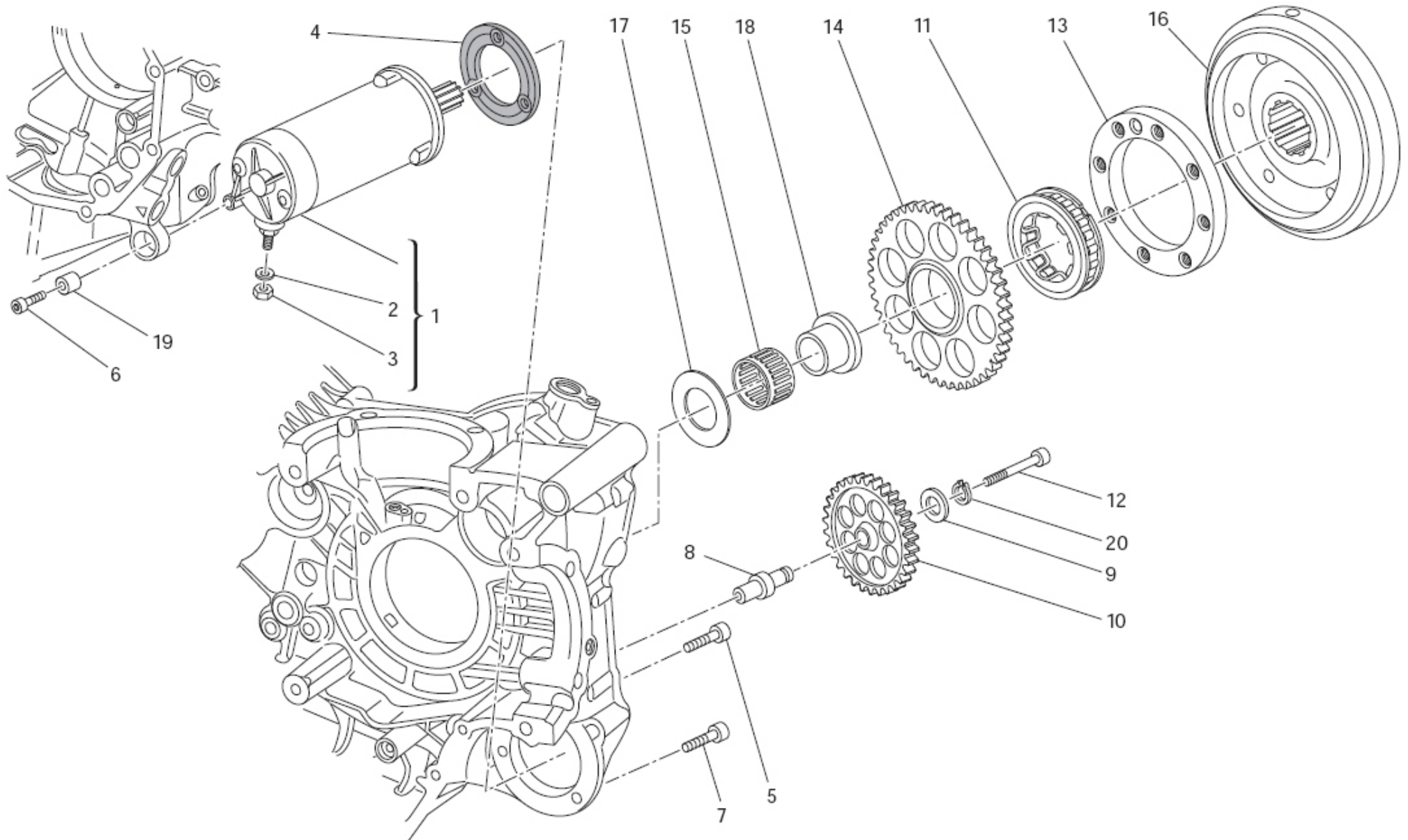


TAVOLA  
DRAWING

**012**
**AVVIAMENTO ELETTRICO  
E ACCENSIONE**
**ELECTRIC STARTER AND  
IGNITION**

NOTE NOTES	POS. NO.	N.CODICE CODE NO.	DENOMINAZIONE	DESCRIPTION	MODELLO MODEL	Q.TA' Q.TY
	1	270.4.010.1A	Motorino avviamentocompleto	Complete starter motor		1
	2	853.1.003.1A	Rosetta elastica	Spring washer		1
	3	750.1.121.1A	Dado	Nut		1
	4	788.1.054.2A	Guarnizione motorino	Starter motor gasket		1
	5	771.1.049.1A	Vite	Screw		2
	6	771.5.072.8B	Vite	Screw		1
	7	771.1.052.1A	Vite	Screw		1
	8	821.1.309.3A	Perno ingranaggiointermedio	Intermediate gear pin		1
	9	856.1.071.1A	Rosetta	Washer		1
	10	176.1.020.1A	Gruppetto ingranaggiointermedio	Intermediate gearassembly		1
	11	701.4.023.1A	Ruota libera	Starter clutch		1
	12	771.5.078.8B	Vite	Screw		1
	13	160.1.097.1A	Flangia	Flange		1
	14	173.1.022.1A	Ingranaggio condottoavviamento elettrico	Electric starter driven gear		1
	15	702.4.018.1A	Gabbia a rullini	Needle bearing		1
	16	276.1.038.2A	Volano per accensione	Ignition flywheel		1
	17	856.1.075.1A	Rosetta rasamento	Shim		1
	18	881.1.034.1A	Anello interno	Inner ring		1
	19	700.1.036.1A	Boccola elastica	Flexible bush		1
	20	735.001.440	Anello seeger	Circlip		1

EMESSO:

01-13

ISSUED:

01-13

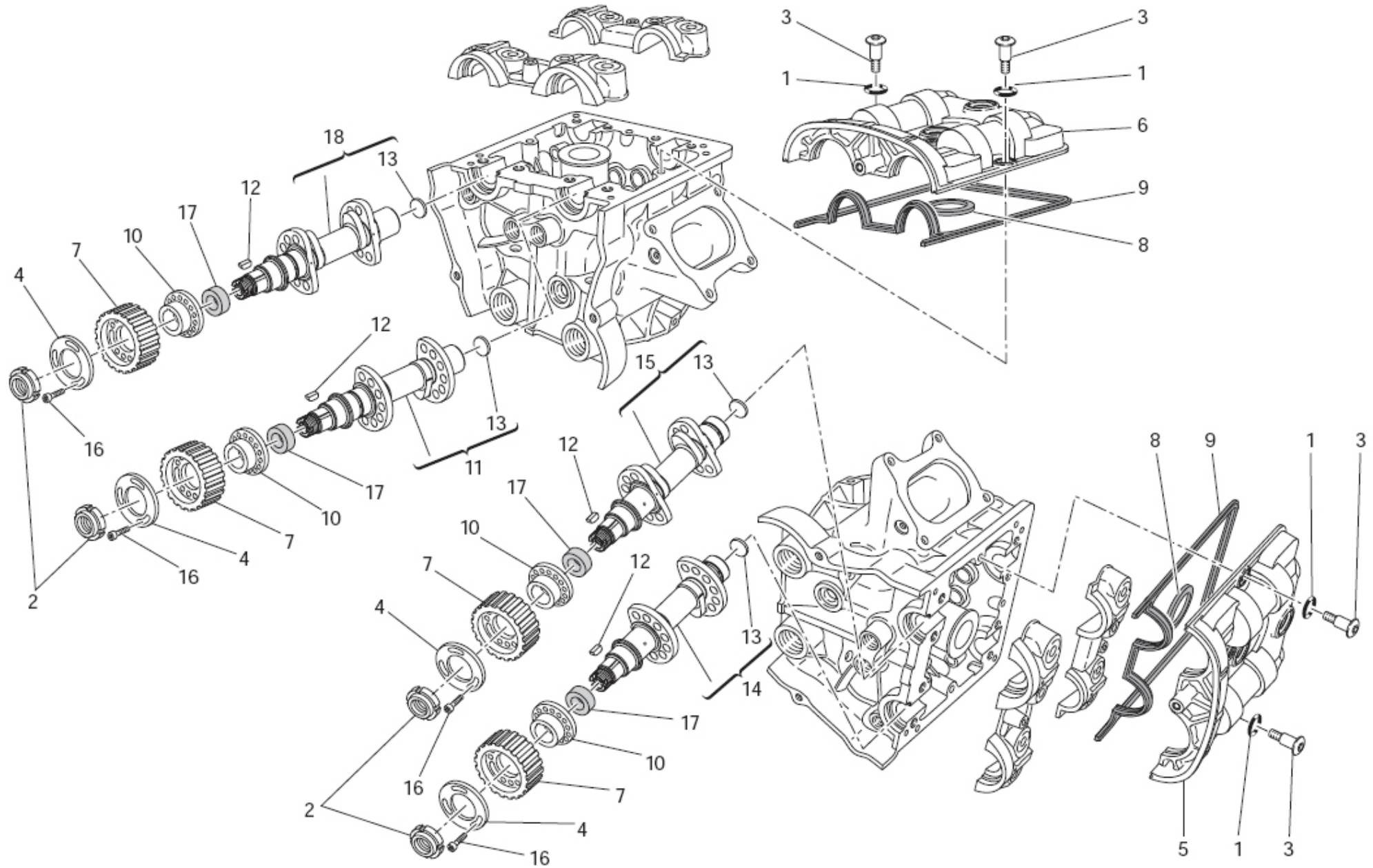


TAVOLA  
DRAWING

013

TESTA: DISTRIBUZIONE

HEAD: TIMING

NOTE NOTES	POS. NO.	N.CODICE CODE NO.	DENOMINAZIONE	DESCRIPTION	MODELLO MODEL	Q.TA' Q.TY
	1	886.5.051.1A	Guarnizione OR	O-ring		8
	2	703.5.002.2A	Ghiera	Ring nut		4
	3	779.1.509.2A	Vite speciale	Special screw		8
	4	856.1.074.2A	Rondella speciale	Special washer		4
	5	247.1.287.1B	Coperchio orizzontale	Horizontal cover		1
	6	247.1.288.1B	Coperchio verticale	Vertical cover		1
	7	255.1.019.3A	Puleggia distribuzione	Timing belt roller		4
	8	788.1.094.1A	Guarnizione	Gasket		2
	9	788.1.093.1A	Guarnizione testa	Head gasket		2
	10	160.1.094.1A	Distanziale	Spacer		4
	11	148.2.339.1A	Albero distribuzione aspirazione verticale	Vertical intake camshaft		1
	12	680.5.006.1A	Linguetta	Woodruff key		4
	13	873.1.005.1A	Tappo	Cap		4
	14	148.2.340.1A	Albero distribuzione scarico orizzontale	Horizontal exhaustcamshaft		1
	15	148.2.338.1A	Albero distribuzione aspirazione orizzontale	Horizontal intake camshaft		1
	16	779.5.030.2A	Vite	Screw		12
	17	930.5.007.1A	Anello di tenuta	Seal ring		4
	18	148.2.341.1A	Albero distribuzione scarico verticale	Vertical exhaust camshaft		1

EMESSO:

01-13

ISSUED:

01-13

1	2
Registro bilanc. apertura Adjustment Réglage Ventilkäppchen	Registro bilanc. chiusura Adjustment Réglage Ventilkäppchen
840.1.031.1A - 1,8	840.1.041.2B - 2,2
840.1.032.1A - 1,85	840.1.042.2B - 2,25
840.1.033.1A - 1,9	840.1.043.2B - 2,3
840.1.034.1A - 1,95	840.1.044.2B - 2,35
840.1.001.1A - 2,0	840.1.045.2B - 2,4
840.1.002.1A - 2,05	840.1.046.2B - 2,45
840.1.003.1A - 2,1	840.1.047.2B - 2,5
840.1.004.1A - 2,15	840.1.048.2B - 2,55
840.1.005.1A - 2,2	840.1.049.2B - 2,6
840.1.006.1A - 2,25	840.1.050.2B - 2,65
840.1.007.1A - 2,3	840.1.051.2B - 2,7
840.1.008.1A - 2,35	840.1.052.2B - 2,75
840.1.009.1A - 2,4	840.1.053.2B - 2,8
840.1.010.1A - 2,45	840.1.054.2B - 2,85
840.1.011.1A - 2,5	840.1.055.2B - 2,9
840.1.012.1A - 2,55	840.1.056.2B - 2,95
840.1.013.1A - 2,6	840.1.057.2B - 3,0
840.1.014.1A - 2,65	840.1.058.2B - 3,05
840.1.015.1A - 2,7	840.1.060.2B - 3,15
840.1.016.1A - 2,75	840.1.061.2B - 3,2
840.1.017.1A - 2,8	840.1.062.2B - 3,25
840.1.018.1A - 2,85	840.1.063.2B - 3,3
840.1.019.1A - 2,9	840.1.064.2B - 3,35
840.1.020.1A - 2,95	840.1.065.2B - 3,4
840.1.021.1A - 3,0	840.1.066.2B - 3,45
840.1.022.1A - 3,05	840.1.067.2B - 3,5
840.1.023.1A - 3,1	840.1.068.2B - 3,55
840.1.024.1A - 3,15	840.1.069.2B - 3,6
840.1.025.1A - 3,2	840.1.070.2B - 3,65
840.1.026.1A - 3,25	840.1.071.2B - 3,7
840.1.027.1A - 3,3	840.1.072.2B - 3,75
840.1.028.1A - 3,35	840.1.073.2B - 3,8
840.1.029.1A - 3,4	840.1.074.2B - 3,85
840.1.030.1A - 3,45	840.1.075.2B - 3,9
	840.1.076.2B - 3,95
	840.1.077.2B - 4,0
	840.1.078.2B - 4,05
	840.1.079.2B - 4,1
	840.1.080.2B - 4,15
	840.1.081.2B - 4,2
	840.1.082.2B - 4,25
	840.1.083.2B - 4,3
	840.1.084.2B - 4,35
	840.1.085.2B - 4,4
	840.1.086.2B - 4,45
	840.1.087.2B - 4,5

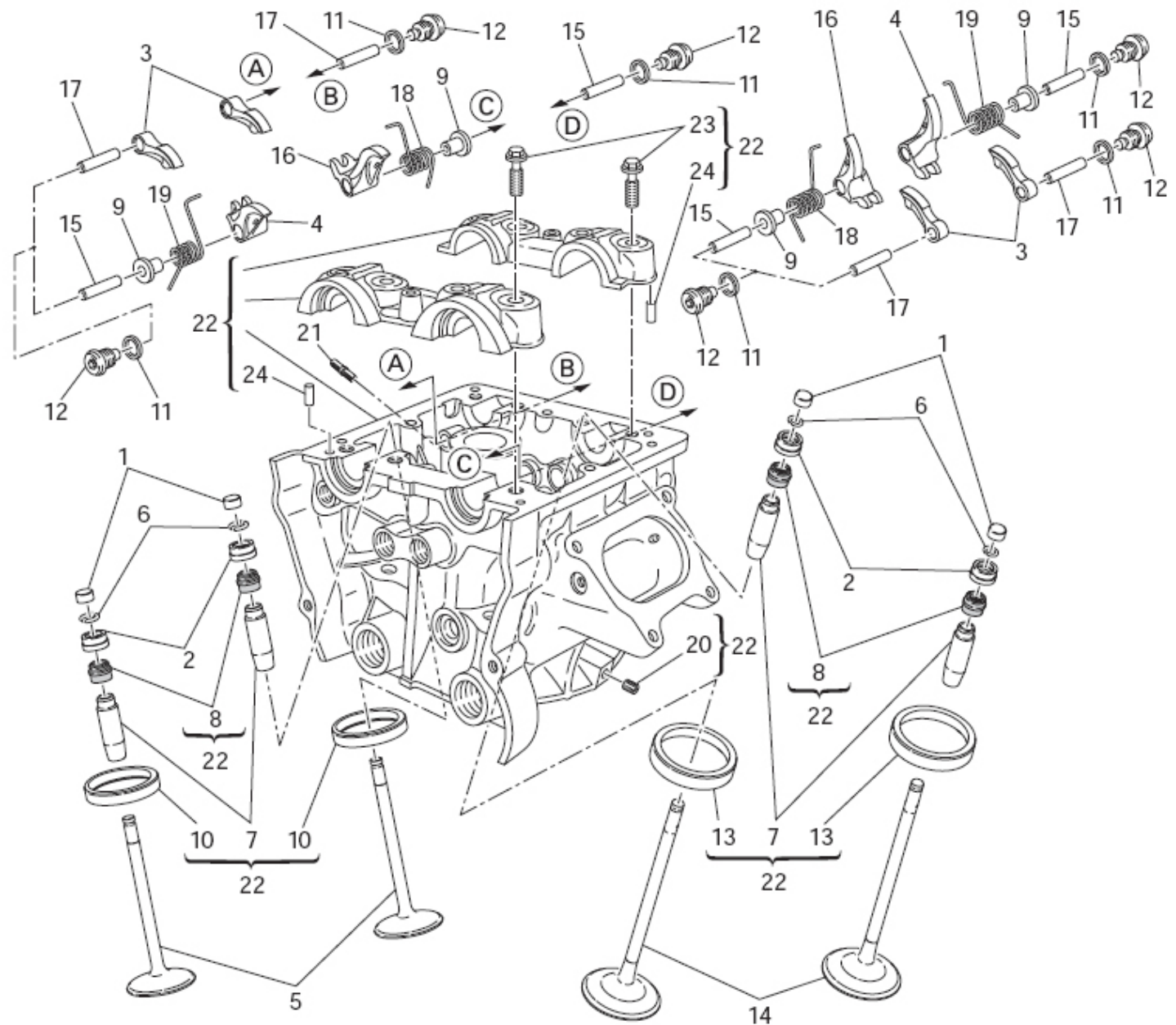




TAVOLA  
DRAWING

**014**

**TESTA VERTICALE**

**VERTICAL HEAD**

NOTE NOTES	POS. NO.	N.CODICE CODE NO.	DENOMINAZIONE	DESCRIPTION	MODELLO MODEL	Q.TA' Q.TY
	1	.....	Vedi tavola	See table		4
	2	.....	Vedi tavola	See table		4
	3	208.1.029.1D	Bilanciere apertura	Opening rocker		4
	4	209.1.036.1D	Bilanciere chiusura(sinistro)	Closing rocker (L.H.)		2
	5	211.1.077.1A	Valvola scarico	Exhaust valve		2
	6	669.1.001.1E	Semianelli	Split rings		8
	7	303.1.063.1BB	Guidavalvola magg. 0,03	Oversize valve guide 0.03		4
	7	303.1.063.1BC	Guidavalvola magg. 0,06	Oversize valve guide 0.06		4
	7	303.1.063.1BD	Guidavalvola magg. 0,09	Oversize valve guide 0.09		4
	8	764.1.087.1A	Gommino per valvola	Valve seal		4
	9	713.1.292.1A	Distanziale	Spacer		4
	10	304.1.089.1A	Sede valvola scarico	Exhaust valve seat		2
	10	304.1.089.1AB	Sede valvola scar. magg.0,03	Oversize exhaust valveseat 0.03		2
	10	304.1.089.1AC	Sede valvola scar. magg.0,06	Oversize exhaust valveseat 0.06		2
	11	852.5.026.1B	Guarnizione alluminiosp.1,5	Aluminium gasket th.1,5		8
	12	780.1.051.1A	Tappo	Cap		8
	13	304.1.088.1A	Sede valvola aspirazione	Intake valve seat		2

EMESSO:

01-13

ISSUED:

01-13

1	2
Registro bilanc. apertura Adjustment Réglage Ventilkäppchen	Registro bilanc. chiusura Adjustment Réglage Ventilkäppchen
840.1.031.1A - 1,8	840.1.041.2B - 2,2
840.1.032.1A - 1,85	840.1.042.2B - 2,25
840.1.033.1A - 1,9	840.1.043.2B - 2,3
840.1.034.1A - 1,95	840.1.044.2B - 2,35
840.1.001.1A - 2,0	840.1.045.2B - 2,4
840.1.002.1A - 2,05	840.1.046.2B - 2,45
840.1.003.1A - 2,1	840.1.047.2B - 2,5
840.1.004.1A - 2,15	840.1.048.2B - 2,55
840.1.005.1A - 2,2	840.1.049.2B - 2,6
840.1.006.1A - 2,25	840.1.050.2B - 2,65
840.1.007.1A - 2,3	840.1.051.2B - 2,7
840.1.008.1A - 2,35	840.1.052.2B - 2,75
840.1.009.1A - 2,4	840.1.053.2B - 2,8
840.1.010.1A - 2,45	840.1.054.2B - 2,85
840.1.011.1A - 2,5	840.1.055.2B - 2,9
840.1.012.1A - 2,55	840.1.056.2B - 2,95
840.1.013.1A - 2,6	840.1.057.2B - 3,0
840.1.014.1A - 2,65	840.1.058.2B - 3,05
840.1.015.1A - 2,7	840.1.060.2B - 3,15
840.1.016.1A - 2,75	840.1.061.2B - 3,2
840.1.017.1A - 2,8	840.1.062.2B - 3,25
840.1.018.1A - 2,85	840.1.063.2B - 3,3
840.1.019.1A - 2,9	840.1.064.2B - 3,35
840.1.020.1A - 2,95	840.1.065.2B - 3,4
840.1.021.1A - 3,0	840.1.066.2B - 3,45
840.1.022.1A - 3,05	840.1.067.2B - 3,5
840.1.023.1A - 3,1	840.1.068.2B - 3,55
840.1.024.1A - 3,15	840.1.069.2B - 3,6
840.1.025.1A - 3,2	840.1.070.2B - 3,65
840.1.026.1A - 3,25	840.1.071.2B - 3,7
840.1.027.1A - 3,3	840.1.072.2B - 3,75
840.1.028.1A - 3,35	840.1.073.2B - 3,8
840.1.029.1A - 3,4	840.1.074.2B - 3,85
840.1.030.1A - 3,45	840.1.075.2B - 3,9
	840.1.076.2B - 3,95
	840.1.077.2B - 4,0
	840.1.078.2B - 4,05
	840.1.079.2B - 4,1
	840.1.080.2B - 4,15
	840.1.081.2B - 4,2
	840.1.082.2B - 4,25
	840.1.083.2B - 4,3
	840.1.084.2B - 4,35
	840.1.085.2B - 4,4
	840.1.086.2B - 4,45
	840.1.087.2B - 4,5

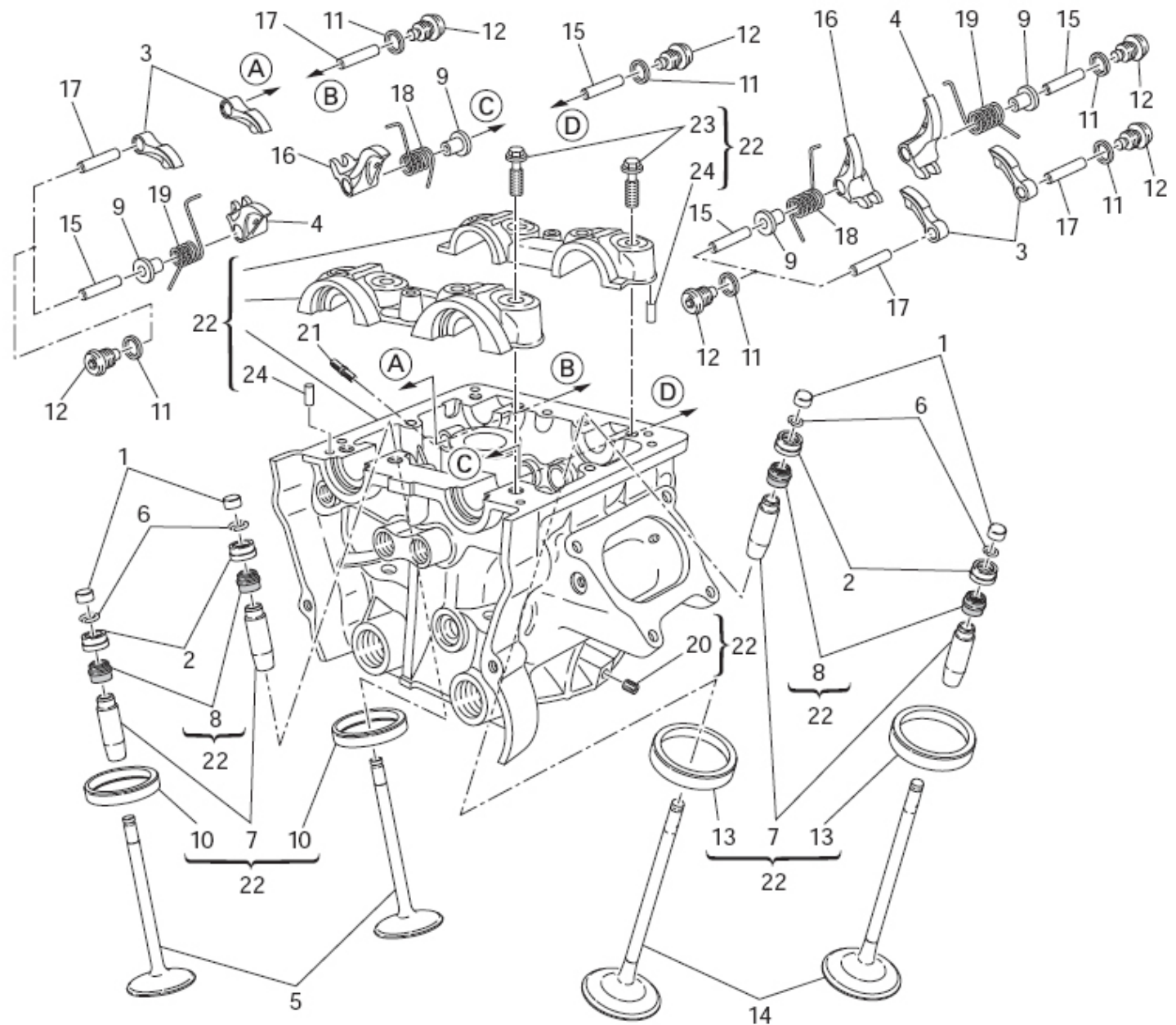


TAVOLA  
DRAWING

014

TESTA VERTICALE

VERTICAL HEAD

NOTE NOTES	POS. NO.	N.CODICE CODE NO.	DENOMINAZIONE	DESCRIPTION	MODELLO MODEL	Q.TA' Q.TY
	13	304.1.088.1AB	Sede valvola asp. magg.0,03	Oversize intake valve seat0.03		2
	13	304.1.088.1AC	Sede valvola asp. magg.0,06	Oversize intake valve seat0.06		2
	14	210.1.078.1A	Valvola aspirazione	Intake valve		2
	15	821.1.223.1B	Perno bilanciere chiusura	Closing rocker shaft		4
	16	209.1.035.1D	Bilanciere chiusura(destro)	Closing rocker (R.H.)		2
	17	821.1.222.1B	Perno bilanciere apertura	Opening rocker shaft		4
	18	799.1.486.1A	Molla ritorno valvola(destra)	Valve return spring (R.H.)		2
	19	799.1.485.1A	Molla ritorno valvola(sinistra)	Valve return spring (L.H.)		2
	20	417.6.011.3A	Grano filettato	Threaded dowel		1
	21	766.4.019.1A	Prigioniero	Stud bolt		3
	22	301.2.264.1A	Testa verticale completa	Complete vertical head		1
	23	779.1.421.1A	Vite speciale	Special screw		8
	24	860.5.006.1A	Spina	Pin		4

EMESSO:

01-13

ISSUED:

01-13

1	2
Registro bilanc. apertura Adjustment Réglage Ventilkäppchen	Registro bilanc. chiusura Adjustment Réglage Ventilkäppchen
840.1.031.1A - 1,8	840.1.041.2B - 2,2
840.1.032.1A - 1,85	840.1.042.2B - 2,25
840.1.033.1A - 1,9	840.1.043.2B - 2,3
840.1.034.1A - 1,95	840.1.044.2B - 2,35
840.1.001.1A - 2,0	840.1.045.2B - 2,4
840.1.002.1A - 2,05	840.1.046.2B - 2,45
840.1.003.1A - 2,1	840.1.048.2B - 2,55
840.1.004.1A - 2,15	840.1.049.2B - 2,6
840.1.005.1A - 2,2	840.1.050.2B - 2,65
840.1.006.1A - 2,25	840.1.051.2B - 2,7
840.1.007.1A - 2,3	840.1.052.2B - 2,75
840.1.008.1A - 2,35	840.1.053.2B - 2,8
840.1.009.1A - 2,4	840.1.054.2B - 2,85
840.1.010.1A - 2,45	840.1.055.2B - 2,9
840.1.011.1A - 2,5	840.1.056.2B - 2,95
840.1.012.1A - 2,55	840.1.057.2B - 3,0
840.1.013.1A - 2,6	840.1.058.2B - 3,05
840.1.014.1A - 2,65	840.1.059.2B - 3,1
840.1.015.1A - 2,7	840.1.060.2B - 3,15
840.1.016.1A - 2,75	840.1.061.2B - 3,2
840.1.017.1A - 2,8	840.1.062.2B - 3,25
840.1.018.1A - 2,85	840.1.063.2B - 3,3
840.1.019.1A - 2,9	840.1.064.2B - 3,35
840.1.020.1A - 2,95	840.1.065.2B - 3,4
840.1.021.1A - 3,0	840.1.066.2B - 3,45
840.1.022.1A - 3,05	840.1.067.2B - 3,5
840.1.023.1A - 3,1	840.1.068.2B - 3,55
840.1.024.1A - 3,15	840.1.069.2B - 3,6
840.1.025.1A - 3,2	840.1.070.2B - 3,65
840.1.026.1A - 3,25	840.1.071.2B - 3,7
840.1.027.1A - 3,3	840.1.072.2B - 3,75
840.1.028.1A - 3,35	840.1.073.2B - 3,8
840.1.029.1A - 3,4	840.1.074.2B - 3,85
840.1.030.1A - 3,45	840.1.075.2B - 3,9
	840.1.076.2B - 3,95
	840.1.077.2B - 4,0
	840.1.078.2B - 4,05
	840.1.079.2B - 4,1
	840.1.080.2B - 4,15
	840.1.081.2B - 4,2
	840.1.082.2B - 4,25
	840.1.083.2B - 4,3
	840.1.084.2B - 4,35
	840.1.085.2B - 4,4
	840.1.086.2B - 4,45
	840.1.087.2B - 4,5

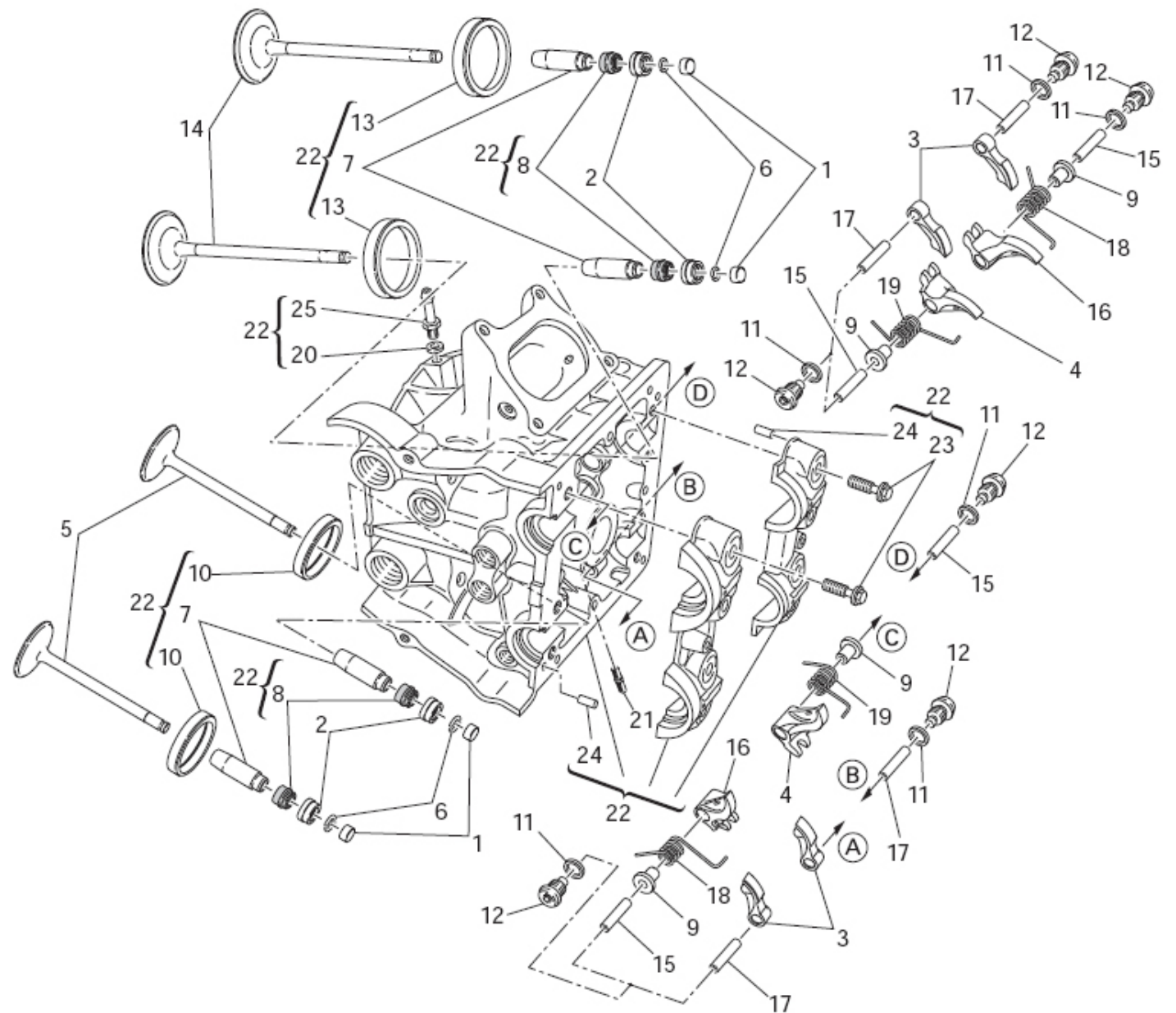


TAVOLA  
DRAWING

**015**

TESTA ORIZZONTALE

HORIZONTAL HEAD

NOTE NOTES	POS. NO.	N.CODICE CODE NO.	DENOMINAZIONE	DESCRIPTION	MODELLO MODEL	Q.TA' Q.TY
	1	.....	Vedi tavola	See table		4
	2	.....	Vedi tavola	See table		4
	3	208.1.029.1D	Bilanciere apertura	Opening rocker		4
	4	209.1.036.1D	Bilanciere chiusura(sinistro)	Closing rocker (L.H.)		2
	5	211.1.077.1A	Valvola scarico	Exhaust valve		2
	6	669.1.001.1E	Semianelli	Split rings		8
	7	303.1.063.1BB	Guidavalvola magg. 0,03	Oversize valve guide 0.03		4
	7	303.1.063.1BC	Guidavalvola magg. 0,06	Oversize valve guide 0.06		4
	7	303.1.063.1BD	Guidavalvola magg. 0,09	Oversize valve guide 0.09		4
	8	764.1.087.1A	Gommino per valvola	Valve seal		4
	9	713.1.292.1A	Distanziale	Spacer		4
	10	304.1.089.1A	Sede valvola scarico	Exhaust valve seat		2
	10	304.1.089.1AB	Sede valvola scar. magg.0,03	Oversize exhaust valveseat 0.03		2
	10	304.1.089.1AC	Sede valvola scar. magg.0,06	Oversize exhaust valveseat 0.06		2
	11	852.5.026.1B	Guarnizione alluminiosp.1,5	Aluminium gasket th.1,5		8
	12	780.1.051.1A	Tappo	Cap		8
	13	304.1.088.1A	Sede valvola aspirazione	Intake valve seat		2

EMESSO:

01-13

ISSUED:

01-13

1	2
Registro bilanc. apertura Adjustment Réglage Ventilkäppchen	Registro bilanc. chiusura Adjustment Réglage Ventilkäppchen
840.1.031.1A - 1,8	840.1.041.2B - 2,2
840.1.032.1A - 1,85	840.1.042.2B - 2,25
840.1.033.1A - 1,9	840.1.043.2B - 2,3
840.1.034.1A - 1,95	840.1.044.2B - 2,35
840.1.001.1A - 2,0	840.1.045.2B - 2,4
840.1.002.1A - 2,05	840.1.046.2B - 2,45
840.1.003.1A - 2,1	840.1.048.2B - 2,55
840.1.004.1A - 2,15	840.1.049.2B - 2,6
840.1.005.1A - 2,2	840.1.050.2B - 2,65
840.1.006.1A - 2,25	840.1.051.2B - 2,7
840.1.007.1A - 2,3	840.1.052.2B - 2,75
840.1.008.1A - 2,35	840.1.053.2B - 2,8
840.1.009.1A - 2,4	840.1.054.2B - 2,85
840.1.010.1A - 2,45	840.1.055.2B - 2,9
840.1.011.1A - 2,5	840.1.056.2B - 2,95
840.1.012.1A - 2,55	840.1.057.2B - 3,0
840.1.013.1A - 2,6	840.1.058.2B - 3,05
840.1.014.1A - 2,65	840.1.059.2B - 3,1
840.1.015.1A - 2,7	840.1.060.2B - 3,15
840.1.016.1A - 2,75	840.1.061.2B - 3,2
840.1.017.1A - 2,8	840.1.062.2B - 3,25
840.1.018.1A - 2,85	840.1.063.2B - 3,3
840.1.019.1A - 2,9	840.1.064.2B - 3,35
840.1.020.1A - 2,95	840.1.065.2B - 3,4
840.1.021.1A - 3,0	840.1.066.2B - 3,45
840.1.022.1A - 3,05	840.1.067.2B - 3,5
840.1.023.1A - 3,1	840.1.068.2B - 3,55
840.1.024.1A - 3,15	840.1.069.2B - 3,6
840.1.025.1A - 3,2	840.1.070.2B - 3,65
840.1.026.1A - 3,25	840.1.071.2B - 3,7
840.1.027.1A - 3,3	840.1.072.2B - 3,75
840.1.028.1A - 3,35	840.1.073.2B - 3,8
840.1.029.1A - 3,4	840.1.074.2B - 3,85
840.1.030.1A - 3,45	840.1.075.2B - 3,9
	840.1.076.2B - 3,95
	840.1.077.2B - 4,0
	840.1.078.2B - 4,05
	840.1.079.2B - 4,1
	840.1.080.2B - 4,15
	840.1.081.2B - 4,2
	840.1.082.2B - 4,25
	840.1.083.2B - 4,3
	840.1.084.2B - 4,35
	840.1.085.2B - 4,4
	840.1.086.2B - 4,45
	840.1.087.2B - 4,5

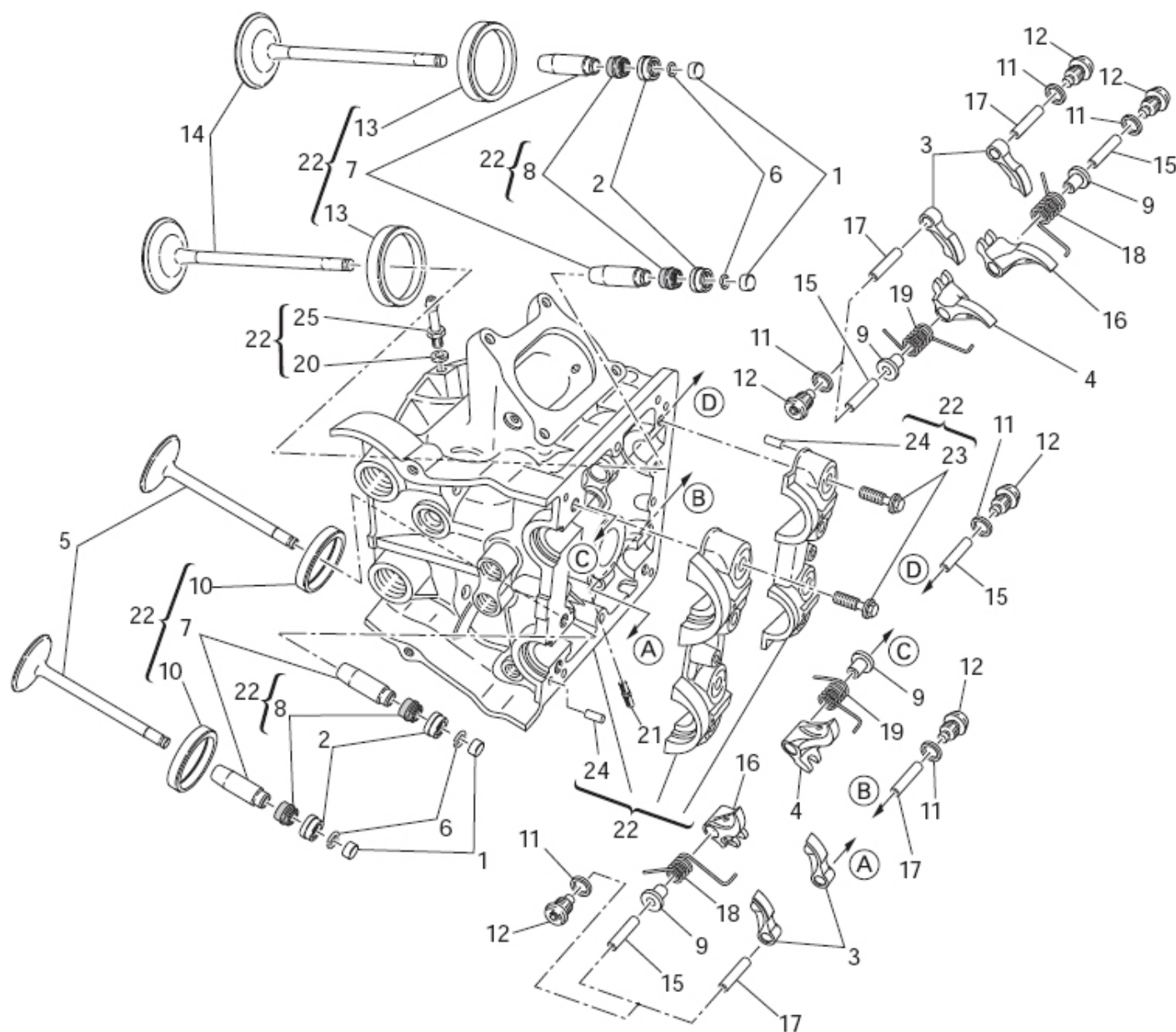


TAVOLA  
DRAWING**015****TESTA ORIZZONTALE****HORIZONTAL HEAD**

NOTE NOTES	POS. NO.	N.CODICE CODE NO.	DENOMINAZIONE	DESCRIPTION	MODELLO MODEL	Q.TA' Q.TY
	13	304.1.088.1AB	Sede valvola asp. magg.0,03	Oversize intake valve seat0.03		2
	13	304.1.088.1AC	Sede valvola asp. magg.0,06	Oversize intake valve seat0.06		2
	14	210.1.078.1A	Valvola aspirazione	Intake valve		2
	15	821.1.223.1B	Perno bilanciere chiusura	Closing rocker shaft		4
	16	209.1.035.1D	Bilanciere chiusura(destro)	Closing rocker (R.H.)		2
	17	821.1.222.1B	Perno bilanciere apertura	Opening rocker shaft		4
	18	799.1.486.1A	Molla ritorno valvola(destra)	Valve return spring (R.H.)		2
	19	799.1.485.1A	Molla ritorno valvola(sinistra)	Valve return spring (L.H.)		2
	20	852.5.023.1A	Guarnizione	Gasket		1
	21	766.4.019.1A	Prigioniero	Stud bolt		3
	22	301.2.263.1A	Testa orizzontale completa	Complete horizontal head		1
	23	779.1.421.1A	Vite speciale	Special screw		8
	24	860.5.006.1A	Spina	Pin		4
	25	814.1.188.1A	Raccordo	Union		1

EMESSO:

01-13

ISSUED:

01-13

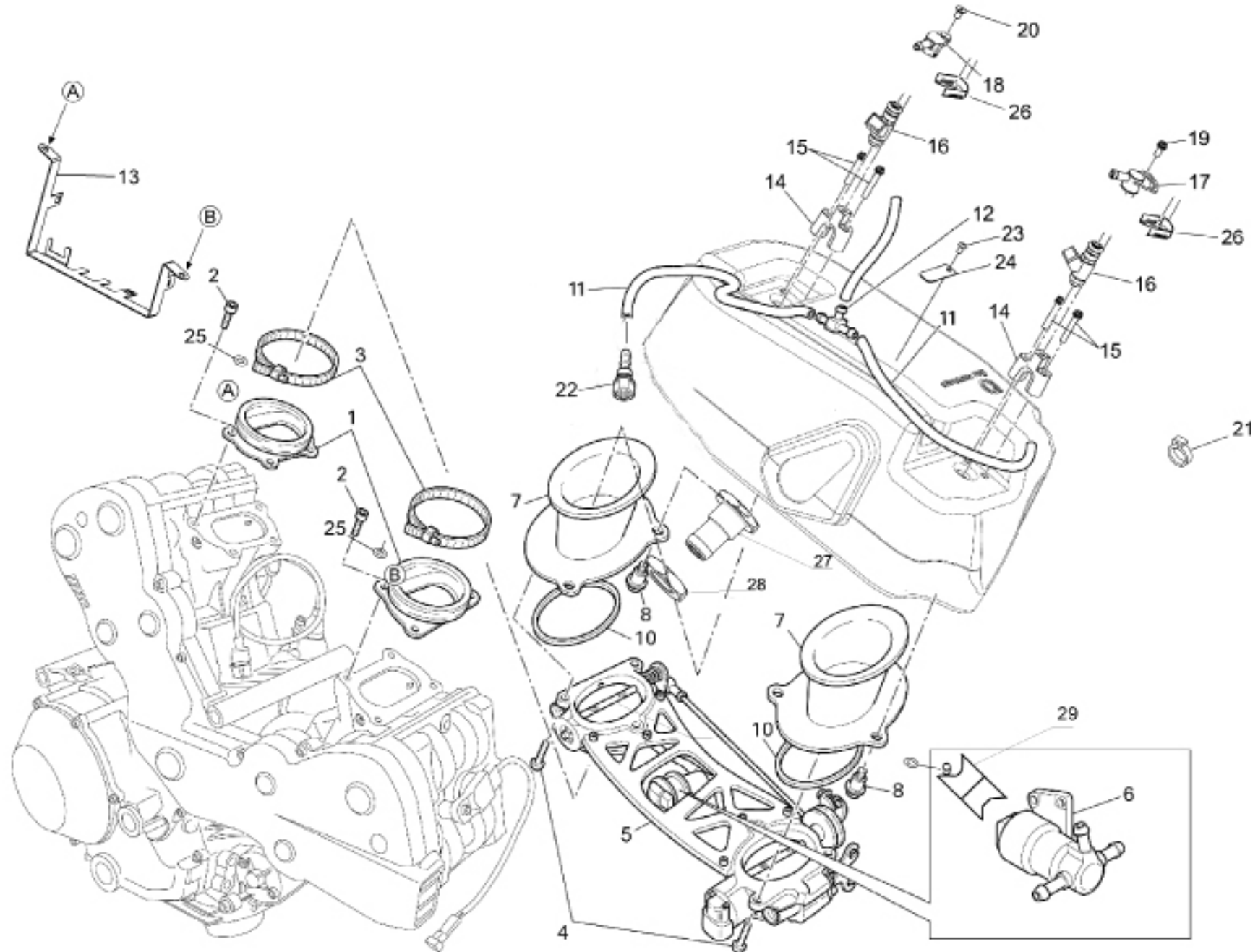




TAVOLA  
DRAWING

016

CORPO FARFALLATO

THROTTLE BODY

NOTE NOTES	POS. NO.	N.CODICE CODE NO.	DENOMINAZIONE	DESCRIPTION	MODELLO MODEL	Q.TA' Q.TY
	1	140.1.051.1B	Collettore di Aspirazione	Intake manifold		2
	2	771.5.065.8B	Vite	Screw		6
	3	216000111	Fascetta SX9C W2 60X80	Clamp		2
	4	201041009	Vite M5x16 TCEI CZ	Screw		6
	5	250000188	Corpo farfallato 1198/09	Throttle body		1
	5	507306040	Corpo farfallato (FRANCIA)	Throttle body (FRANCE)	3F4	1
	6	283.4.017.1A	Motorino Passo-Passo	Stepper motor		1
	7	250000186	Cornetto aspirazione 1198/09	Intake duct		2
	8	201041017	Vite M6x12 TCEI CZ	Screw		6
	9	203010027	Rondella UNI 6592 6.4x12x1.6	Washer		6
	10	250000187	Guarnizione cornetto asp. 1198/09	Gasket		2
	11	216000067	Tube gomma D.7x13	Rubber tube		3
	12	216000118	Raccordo a "T"	Union "T"		1
	13	507090120	Piastrino porta connettori	Plugs holder		1
	14	507006040	Supporto iniettore	Injector mounting support		2
	15	201041025	Vite M5x30 TCEI CZ	Screw		4
	16	507006090	Iniettore	Injector		2
	17	507006050	Raccordo iniettore orizzontale	H. injector connection		1
	18	507006100	Raccordo iniettore verticale	V. injector connection		1
	19	201041021	Vite M5x14 TCEI CZ	Screw		1
	20	201050067	Vite M5x10 TSPEI	Screw		1
	21	215000075	Fascetta	Clamp		6
	22	215001179	Sgancio rapido	Quick coupling union		1
	23	201030109	Vite M4x8 TBEI	Screw		3
	24	507006110	Piastrino fissaggio tubo	Plate		3

EMESSO:

01-13

ISSUED:

01-13

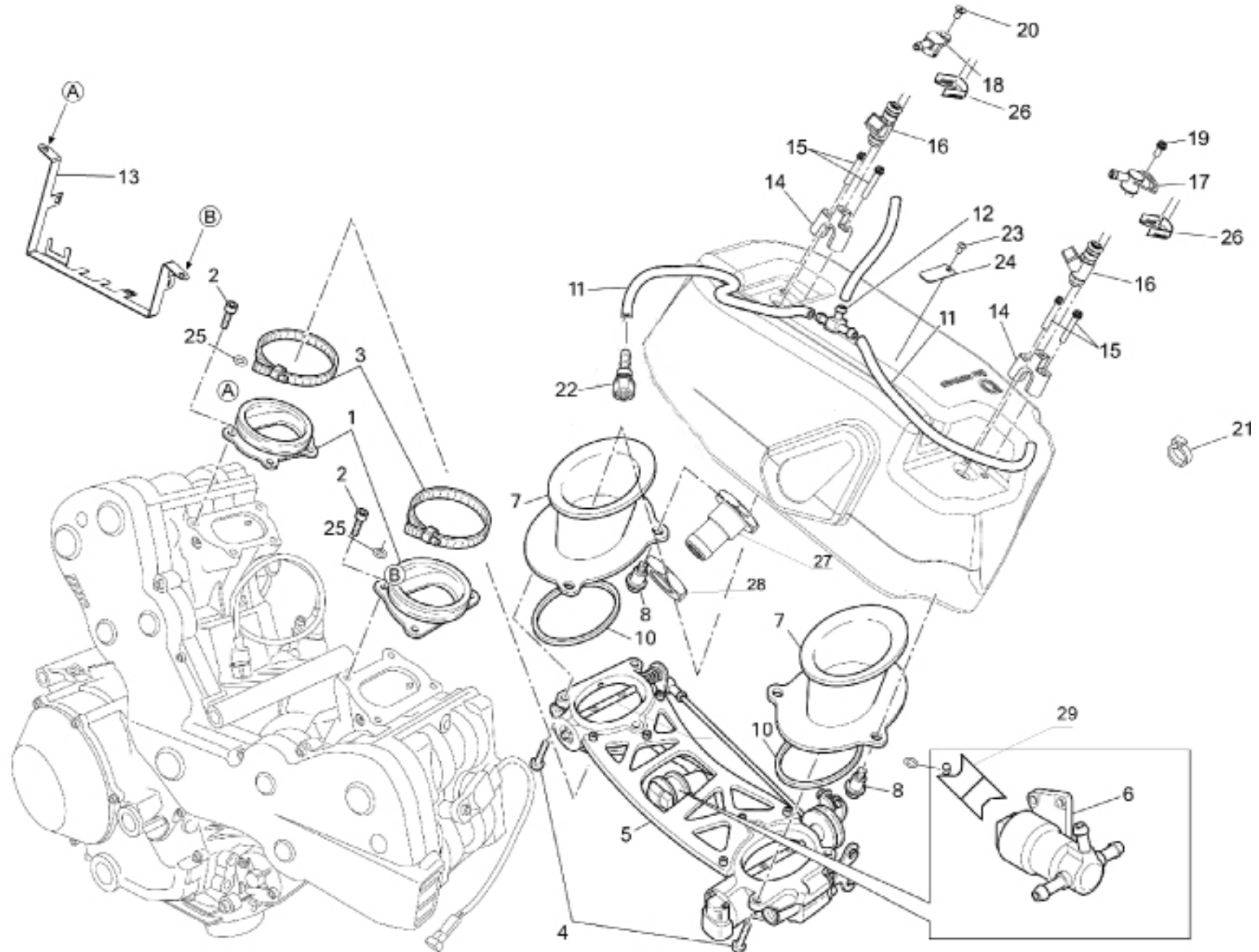


TAVOLA  
DRAWING

NOTE NOTES	POS. NO.	N.CODICE CODE NO.	DENOMINAZIONE	DESCRIPTION	MODELLO MODEL	Q.TA' Q.TY
	25	203050034	Rondella alluminio 6x10x1.5	Washer		2
	26	215000208	Molletta iniettore	Injector spring		2
	27	507306020	Ugello aria 1198	Air injet		1
	28	507306030	Dado M16x1.5	Nut		1
	29	250000190	Tubo aria stepper	Stepper duct		1

EMESSO: 01-13

ISSUED: 01-13

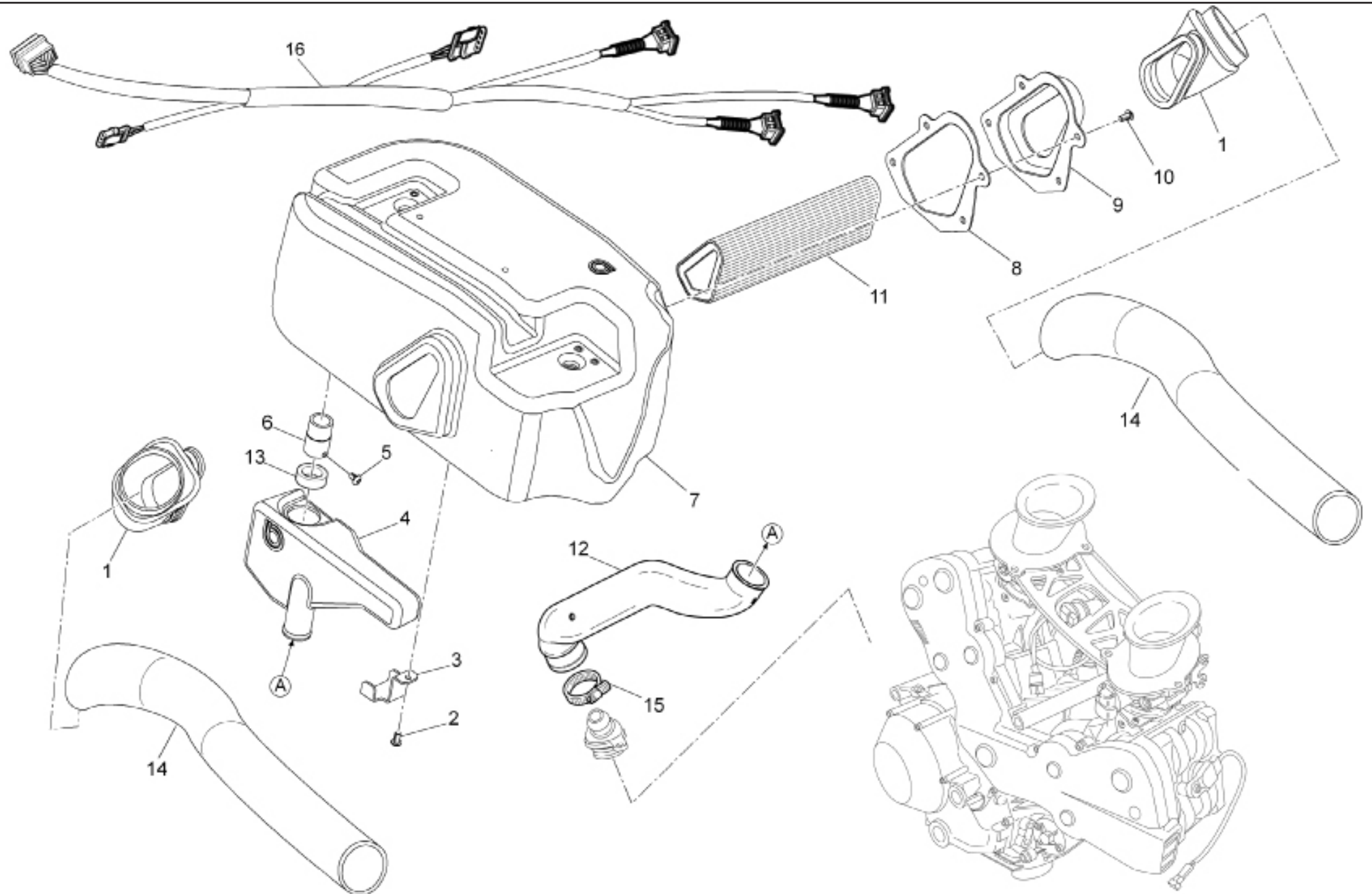


TAVOLA  
DRAWING

017

ASPIRAZIONE ARIA E SFIATO OLIO

AIR INDUCTION AND OIL VENT

NOTE NOTES	POS. NO.	N.CODICE CODE NO.	DENOMINAZIONE	DESCRIPTION	MODELLO MODEL	Q.TA' Q.TY
	1	507006020	Manicotto	Connecting sleeve		2
	2	201030111	Vite M5x10 TBEI	Screw		1
	3	507006070	Piastrino fix vaso espansione olio	Plate		1
	4	507006060	Vaso espansione olio	Oil breather tank		1
	5	201030115	Vite M5x8 TBEI	Screw		1
	6	507006080	Raccordo scatola filtro vaso espansione	Union		1
	7	507006180	Scatola filtro 1198	Airbox		1
	8	507006120	Guarnizione gomma supporto filtro	Gasket		1
	9	507006030	Supporto manicotto airbox	Sleeve support		1
	10	201032001	Vite TBEI testa larga M5x12	Screw		4
	11	250000181	Filtro aria	Air filter		1
	12	250000182	Tubo sfiato olio	Blow-by breather hose		1
	13	214000108	Passacavo	Cable guide		1
	14	507006140	Tubo aspirazione aria	Air manifold		2
	15	216000144	Fascetta	Clamp		2
	16	507090080	Cablaggio airbox	Airbox electric wiring		1

EMESSO:

01-13

ISSUED:

01-13

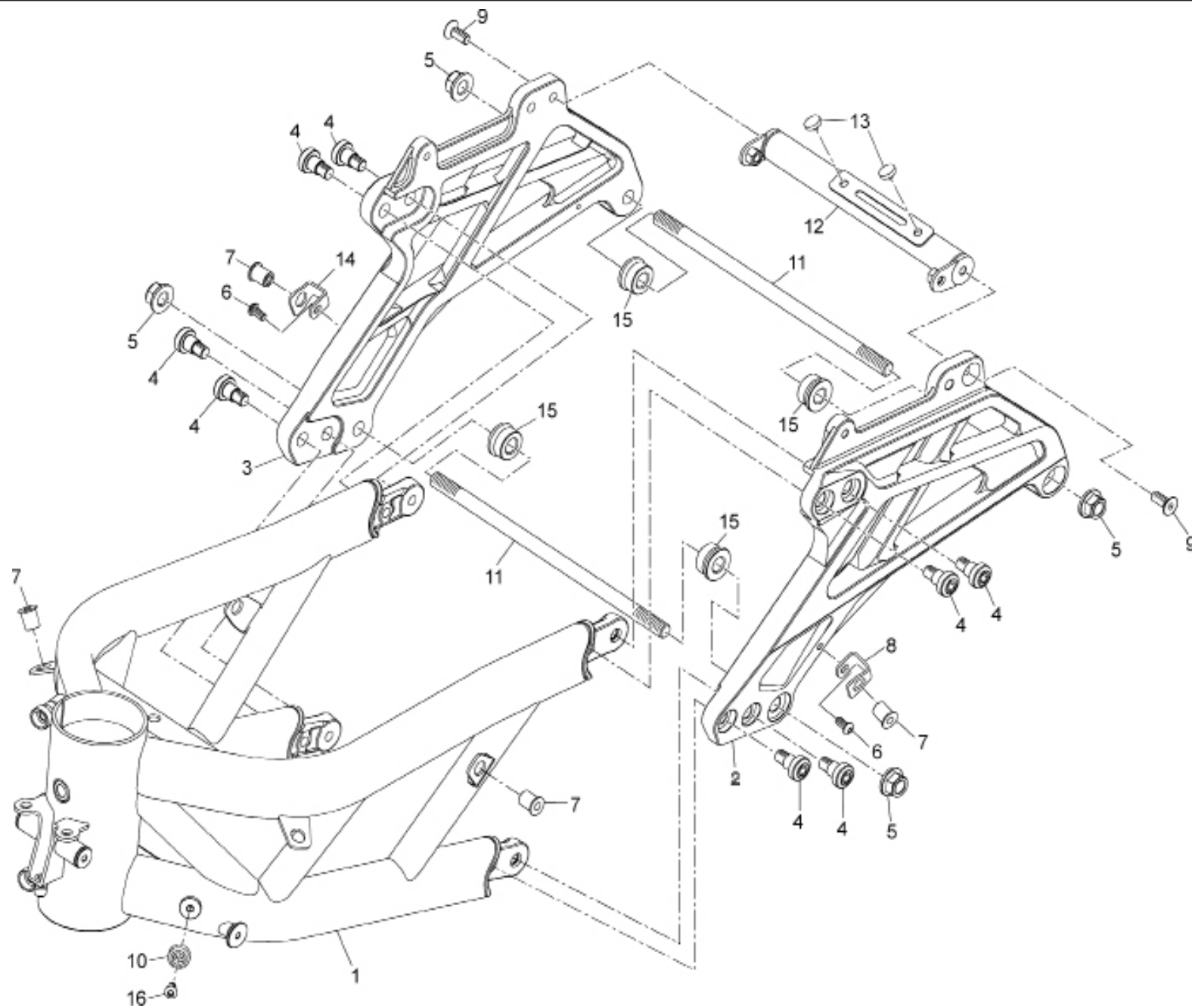


TAVOLA  
DRAWING

018

TELAIO

FRAME

NOTE NOTES	POS. NO.	N.CODICE CODE NO.	DENOMINAZIONE	DESCRIPTION	MODELLO MODEL	Q.TA' Q.TY
	1	507060010	Traliccio (Rosso)	Frame (RED)	1T1	1
	1	507360030	Traliccio (Nero)	Frame (BLACK)	2T2	1
	2	507060030	Piastra telaio sinistra	L.H. frame plate		1
	3	507060040	Piastra telaio destra	R.H. frame plate		1
	4	507099010	Vite TCEI M10x1.25	Screw		8
	5	202090011	Dado M12X1.25 Gally	Nut		4
	6	201030117	Vite M6x12 TBEI	Screw		2
	7	215000126	Velnut M6	Velnut		6
	8	507070250	Piastrino fissaggio carena sinistra	Plate		1
	9	201050047	Vite M8X20 TSPEI	Screw		2
	10	507060120	Distanziale battuta di sterzo	Spacer		2
	11	507060100	Perno motore	Engine spindle		2
	12	507060090	Traverso posteriore telaio (ROSSO)	Frame block support (RED)	1T1	1
	12	507360040	Traverso posteriore telaio (NERO)	Frame block support (BLACK)	2T2	1
	13	214000099	Tampone	Rubber pad		2
	14	507070260	Piastrino fissaggio carena destro	Plate		1
	15	507060070	Boccola distanziale motore	Spacer		4
	16	201030119	Vite M6x10 TBEI	Screw		2

EMESSO:

01-13

ISSUED:

01-13

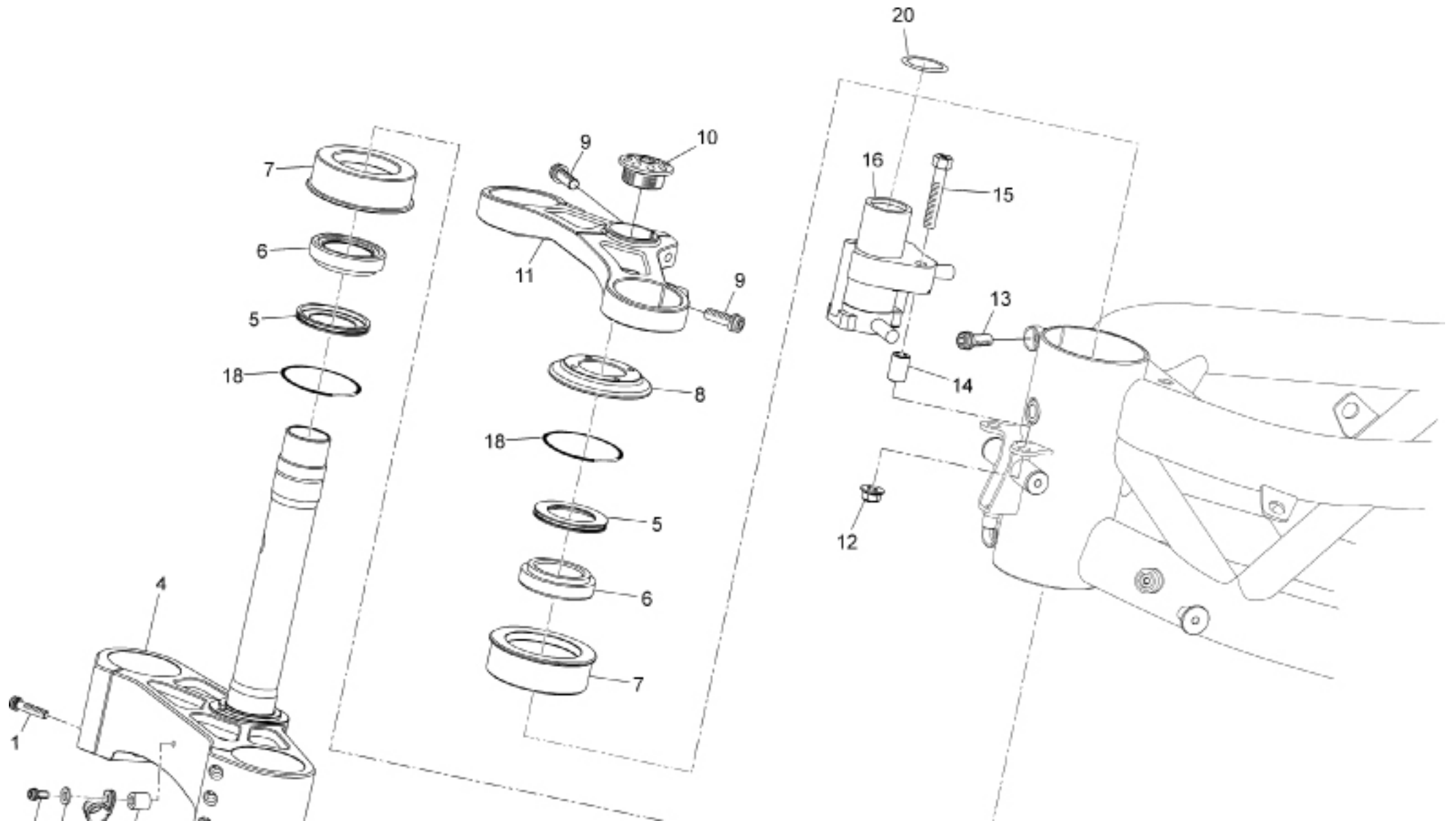




TAVOLA  
DRAWING

019

SISTEMA DI STERZO

STEERING SYSTEM

NOTE NOTES	POS. NO.	N.CODICE CODE NO.	DENOMINAZIONE	DESCRIPTION	MODELLO MODEL	Q.TA' Q.TY
	1	201041001	Vite M6x25 TCEI CZ	Screw		6
	2	201040142	Vite M5x20 TCEI CZ	Screw		1
	3	203010027	Rondella	Washer		1
	4	507061140	Base di sterzo inferiore	Steering head base		1
	5	506161050	Parapolvere	Dust seal		2
	6	250000162	Cuscinetto di sterzo	Steering bearing		2
	7	507061030	Boccola cuscinetto di sterzo	Bush		2
	8	507061020	Ghiera perno di sterzo	Ring nut		1
	9	201041031	Vite M8x22 TCEI CZ	Screw		3
	10	506161070	Vite speciale M30x1x13 EI	Special screw		1
	11	507061040	Base di sterzo superiore	Steering head		1
	12	202090018	Dado M8 Flangiato	Nut		2
	13	201041031	Vite M8x22 TCEI CZ	Screw		2
	14	507090140	Distanziale blocchetto chiave	Spacer		2
	15	507090150	Vite fissaggio blocchetto chiave	Screw		2
	16	507090240	Kit serrature (include il tappo serbatoio)	Lock set (fuel tank cap included)		1
	17	216000082	Fascetta passacavo	Cable guide clamp		1
	18	204010052	O-Ring	O-Ring		2
	19	506964020	Distanziale	Spacer		1
	20	507770290	Adesivo blocco chiave	Sticker "ON"		1

EMESSO:

01-13

ISSUED:

01-13

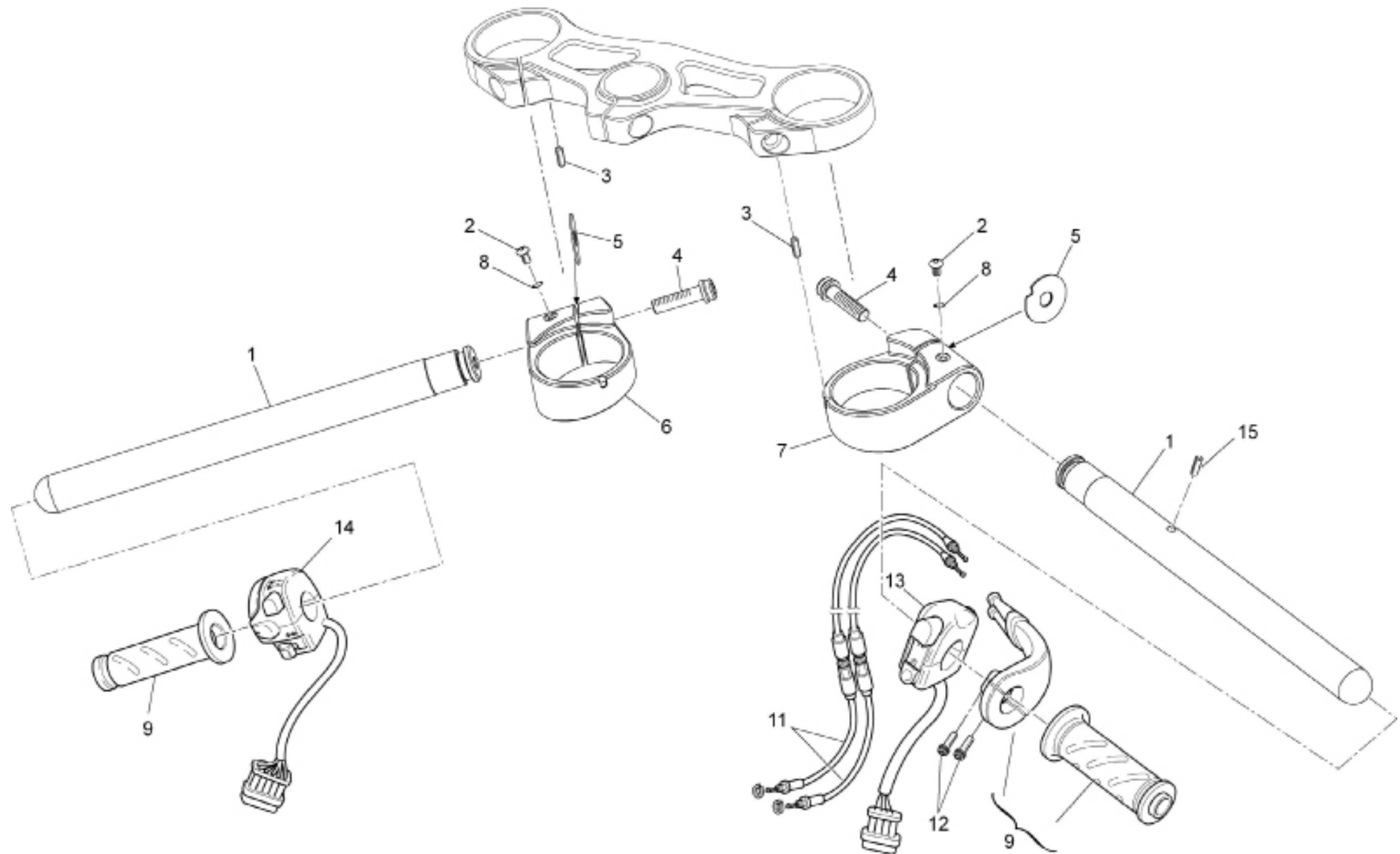


TAVOLA  
DRAWING

019a

SEMIMANUBRI E COMANDI

HALF HANDLEBAR AND CONTROLS

NOTE NOTES	POS. NO.	N.CODICE CODE NO.	DENOMINAZIONE	DESCRIPTION	MODELLO MODEL	Q.TA' Q.TY
	1	507082100	Semimanubrio Sx/Dx	L.H./R.H. Handlebar		2
	2	201030109	Vite M4x8 TBEI	Screw		2
	3	201180012	Grano M4x12	Bolt		2
	4	201041005	Vite M8x30 TCEI CZ	Screw		2
	5	507061120	Rasamento Supporto Semimanubrio	Shim		2
	6	507061070	Supporto Semimanubrio SX	L.H. handlebar support		1
	7	507061060	Supporto Semimanubrio DX	R.H. handlebar support		1
	8	204010059	O-Ring	O-Ring		2
	9	216000125	Comando gas + manopola frizione	Throttle control + clutch grip		1
	11	507082090	Cavo comando gas	Throttle control cable		1
	12	201041020	Vite M6x20 TCEI CZ	Screw		2
	13	210000578	Commutatore destro	R.H. switch		1
	14	210000579	Commutatore sinistro	L.H. switch		1
	15	201180009	Grano M5X12	Bolt		1

EMESSO:

01-13

ISSUED:

01-13

TAVOLA  
DRAWING**019b** COMANDO FRIZIONE

CLUTCH CONTROL

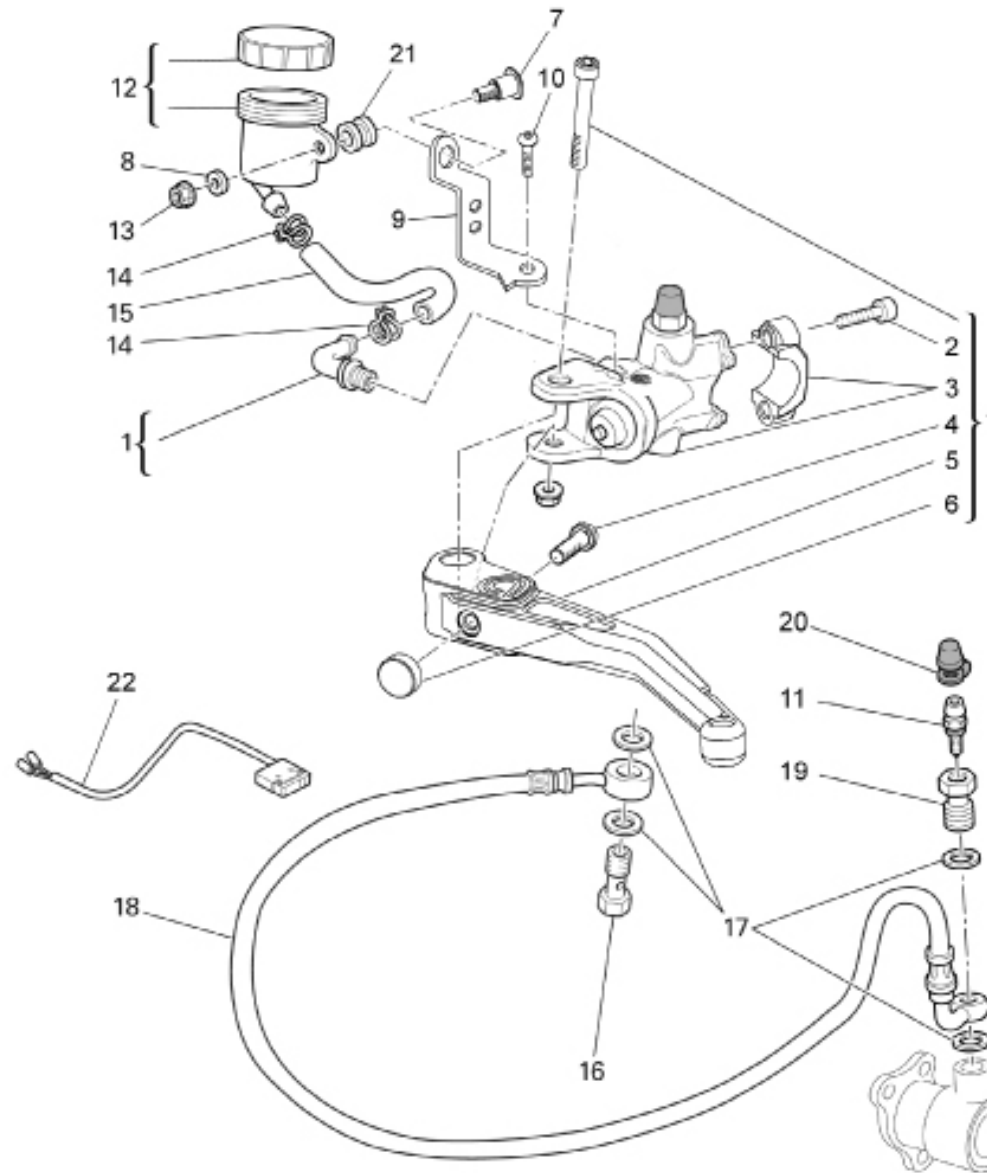
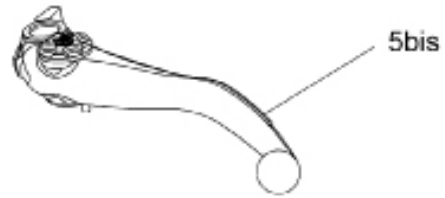


TAVOLA  
DRAWING**019b****COMANDO FRIZIONE****CLUTCH CONTROL**

NOTE NOTES	POS. NO.	N.CODICE CODE NO.	DENOMINAZIONE	DESCRIPTION	MODELLO MODEL	Q.TA' Q.TY
○	1	507011080	Pompa frizione completa	Pump clutch assembly		1
●	2	201041001	Vite M6x25 TCEI CZ chromiting	Screw		2
●	3	211031077	Pompa frizione	Pump clutch		1
	4	507080030	Perno di registro	Adjustment pin	1T4; 2J2	1
	5	507011010	Leva frizione alluminio	Aluminium clutch lever	1T4; 2J2	1
●	5bis	211101053	Leva frizione originale Brembo	Clutch lever Brembo	2E4	1
	6	507080020	Nottolino	Nut	1T4; 2J2	1
	7	211101043	Vite speciale TBEI	Special screw		1
	8	506180040	Boccola serbatoio olio	Bush		1
	9	211101042	Piastrino supp. serbatoio olio frizione	Plate		1
	10	201030119	Vite M6x10 TBEI	Screw		1
	11	216000048	Tappo Spurgo	Bleed		1
	12	211031030	Serbatoio olio	Oil reservoir		1
	13	202090020	Dado M5	Nut		1
	14	215000049	Fascetta	Clamp		2
	15	101500008	Tubo in gomma	Rubber hose		1
	16	216000046	Bullone forato testa fresata M10x1	Drilled screw		1
	17	216000044	Rondella	Washer		4
	18	507011070	Tubo frizione	Clutch hose		1
	19	216000047	Bullone forato testa fresata M10x1	Drilled screw		1
	20	105150210	Cappuccio	Cap		1
	21	211101041	Gommino	Rubber		1
	22	211031080	Microinterruttore	Microswitch		1

EMESSO:

01-13

ISSUED:

01-13

TAVOLA  
DRAWING

**019c**

COMANDO FRENO ANTERIORE

FRONT BRAKE CONTROL

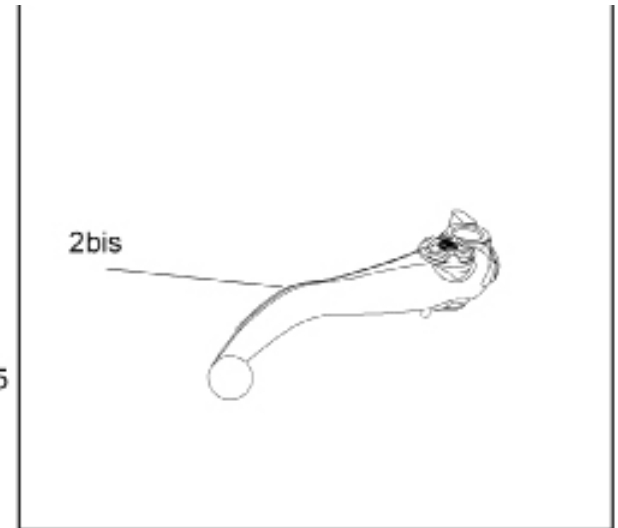
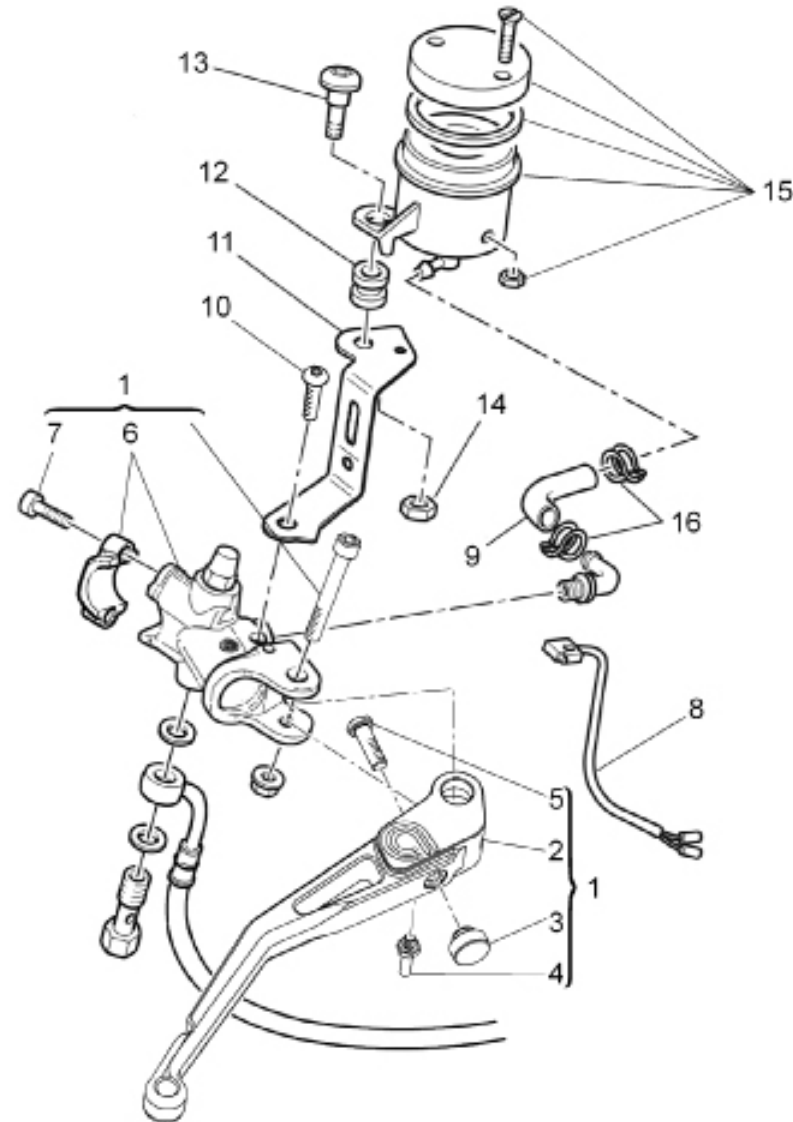


TAVOLA  
DRAWING

019c

COMANDO FRENO ANTERIORE

FRONT BRAKE CONTROL

NOTE NOTES	POS. NO.	N.CODICE CODE NO.	DENOMINAZIONE	DESCRIPTION	MODELLO MODEL	Q.TA' Q.TY
○	1	507080090	Pompa freno completa	Brake pump assembly		1
	2	507080010	Leva freno alluminio	Aluminium brake lever	1T4; 2J2	1
●	2bis	211101052	Leva freno originale Brembo	Brake lever Brembo	2E4	1
	3	507080020	Nottolino leva freno	Nut	1T4; 2J2	1
	4	507080040	Pernetto per microswich leva freno	Pin	1T4; 2J2	1
	5	507080030	Perno di registro leva freno	Adjustment pin	1T4; 2J2	1
	6	211031078	Pompa freno radiale	Radial brake pump		1
	7	201041001	Vite M6x25 TCEI CZ	Screw		2
	8	211031064	Microinterruttore	Microswitch		1
	9	101500008	Tubo in gomma	Rubber hose		1
	10	201030119	Vite M6x10 TBEI	Screw		1
	11	211101045	Piastrino supp. serb. olio freno	Plate		1
	12	211101041	Gommino	Rubber		1
	13	211101043	Vite speciale TBEI	Special screw		1
	14	202090020	Dado M5	Nut		1
	15	211031029	Serbatoio olio freno	Oil reservoir		1
	16	215000049	Fascetta	Clamp		2

EMESSO:

01-13

ISSUED:

01-13

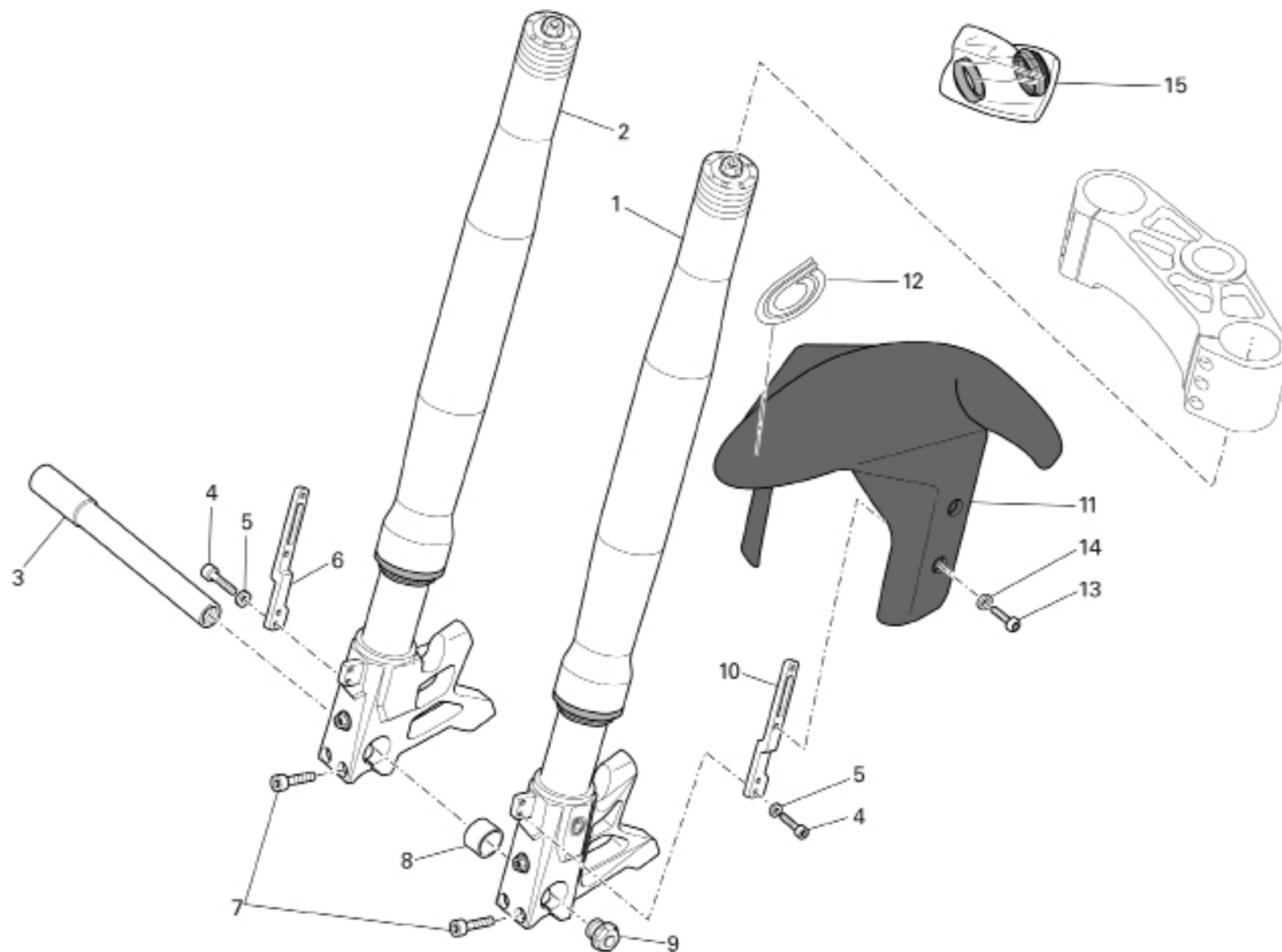




TAVOLA  
DRAWING

**020**
**FORCELLA ANTERIORE**
**FRONT FORK**

NOTE NOTES	POS. NO.	N.CODICE CODE NO.	DENOMINAZIONE	DESCRIPTION	MODELLO MODEL	Q.TA' Q.TY
	1	213000105	Stelo forcella sx Marzocchi	Marzocchi L.H. fork leg		1
	2	213000104	Stelo forcella dx Marzocchi	Marzocchi R.H. fork leg		1
	3	507081020	Perno ruota anteriore	Front wheel spindle		1
	4	201041009	Vite M5x16 TCEI CZ	Screw		4
	5	203010029	Rondella D5	Washer		4
	6	506170220	Supporto parafango anteriore destro	Bracket		1
	7	201041004	Vite M8x40 TCEI CZ	Screw		4
	8	507081030	Distanziale perno ruota anteriore	Spacer		1
	9	506181090	Vite SP M20x1x13 TEF	Special screw		1
	10	506170230	Supporto parafango anteriore sinistro	Bracket		1
○	11	507070170	Parafango anteriore (Bianco-Rosso)	Front mudguard (White-Red)	1T1	1
○	11	507070790	Parafango anteriore (Bianco-Carbonio)	Front mudguard (White-Carbon)	2T2	1
●	12	507070240	Adesivo "b" (Bianco)	Sticker "b" (White)	3T4	1
	13	201030111	Vite M5x10 TBEI	Screw		4
	14	215000003	Rondella in nylon	Nylon washer		4
	15	849340056	Kit revisione forcelle Marzocchi	Marzocchi fork maintenance kit		1

EMESSO:

01-13

ISSUED:

01-13

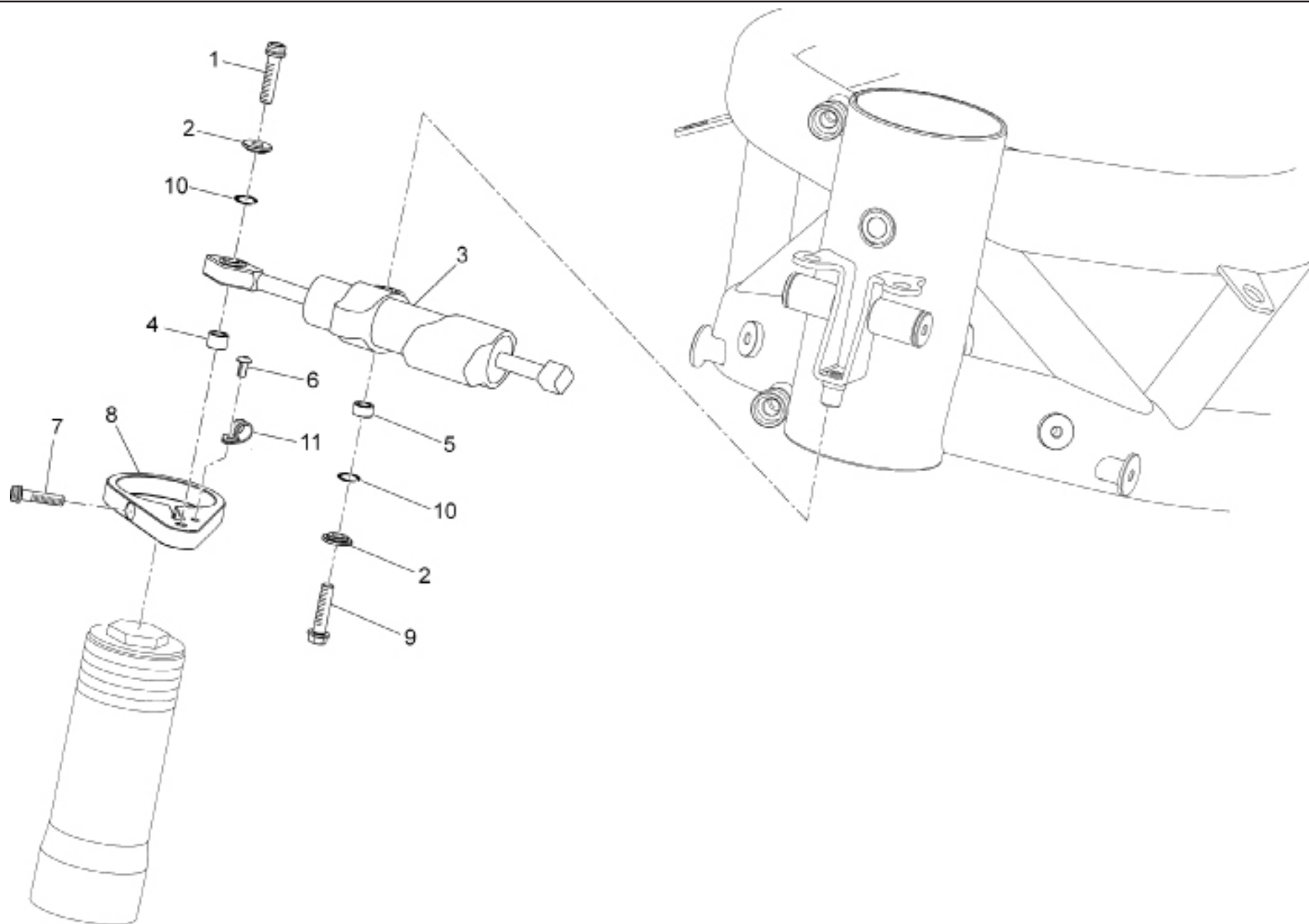


TAVOLA  
DRAWING**020a****AMMORTIZZATORE DI STERZO****STEERING DAMPER**

NOTE NOTES	POS. NO.	N.CODICE CODE NO.	DENOMINAZIONE	DESCRIPTION	MODELLO MODEL	Q.TA' Q.TY
	1	201041001	Vite M6x25 TCEI CZ	Screw		1
	2	507061130	Boccola Kit Extreme Tech	Bush		2
	3	213000106	Ammortizzatore di sterzo	Steering damper		1
	4	506107110	Boccola 10x6.3x7	Bush		1
	5	507061110	Boccola 6.5x10x5.5	Bush		1
	6	201030109	Vite M4x8 TBEI	Screw		1
	7	201041018	Vite M5x22 TCEI CZ	Screw		1
	8	507061080	Supporto ammortizzatore di sterzo	Steering damper mounting support		1
	9	201022004	Vite M6x25 TEF	Screw		1
	10	204010061	O-Ring	O-Ring		2
	11	229000110	Collare in nylon	Nylon collar		1

EMESSO:

01-13

ISSUED:

01-13

TAVOLA  
DRAWING

**021**

FORCELLONE POSTERIORE

REAR SWINGARM

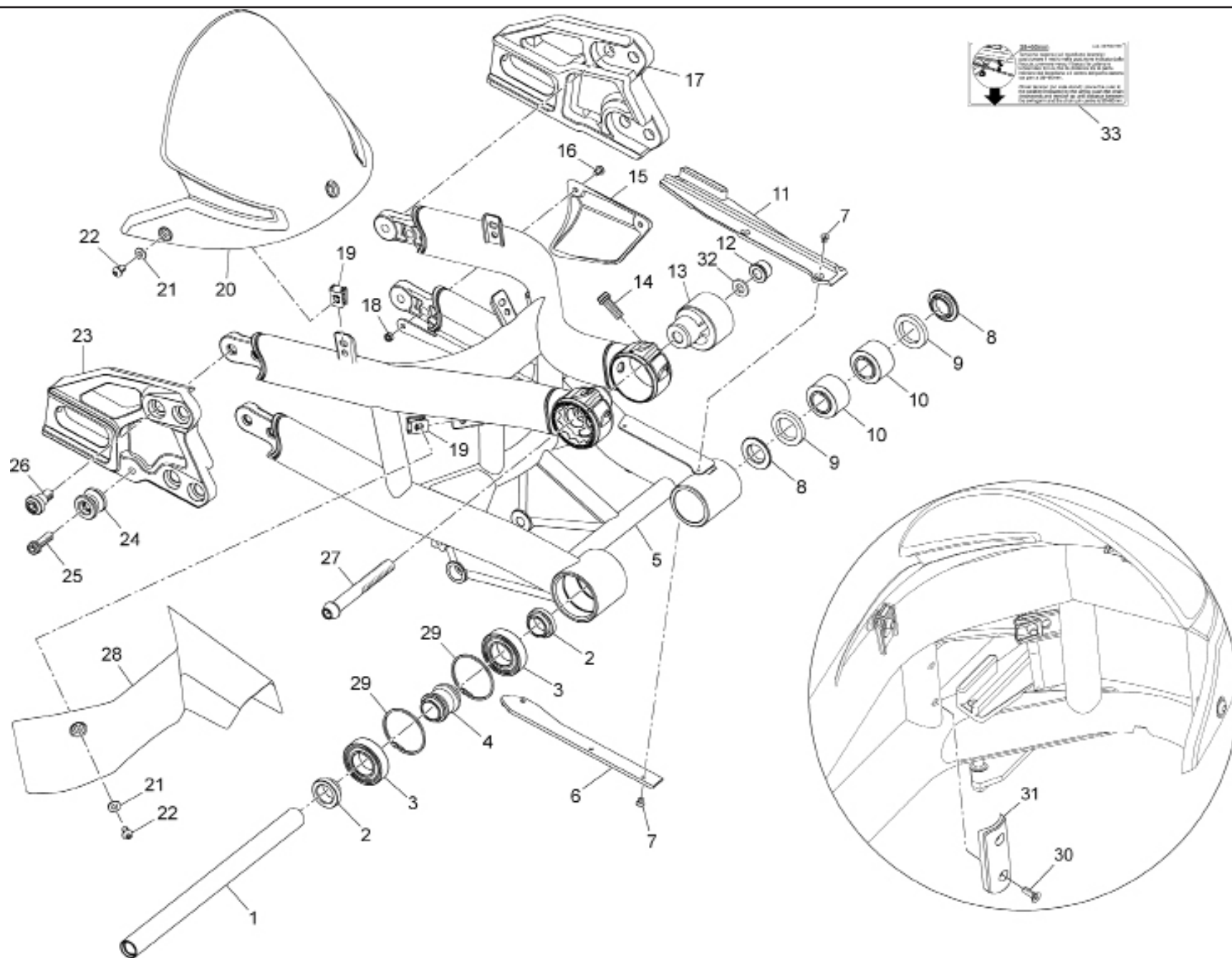


TAVOLA  
DRAWING

021

FORCELLONE POSTERIORE

REAR SWINGARM

NOTE NOTES	POS. NO.	N.CODICE CODE NO.	DENOMINAZIONE	DESCRIPTION	MODELLO MODEL	Q.TA' Q.TY
	1	507063050	Perno forcellone	Swingarm pivot		1
	2	507063060	Distanziale dx anteriore forcellone	Spacer		2
	3	206010012	Cuscinetto stagno 6005-2RS1	Sealed bearing		2
	4	507063090	Distanziale interno destro forcellone	Spacer		1
	5	507063010	Forcellone	Swingarm		1
	6	502662240	Pattino catena inferiore	Lower chain sliding shoe		1
	7	201050076	Vite M4x8 TSPEI	Screw		6
	8	507063080	Distanziale sinistro interno forcellone	Spacer		2
	9	205010055	Anello di tenuta	Seal ring		2
	10	206020032	Cuscinetto a rullini	Bearing		2
	11	505162050	Pattino catena superiore	Upper chain sliding shoe		1
	12	507062100	Dado	Nut		1
	13	507062030	Eccentrico forcellone	Eccentric		2
	14	201041031	Vite M8x22 TCEI CZ	Screw		2
	15	506170310	Protezione catena inferiore	Lower chain guard		1
	16	201030115	Vite M5x8 TBEI	Screw		2
	17	507063030	Piastra forcellone sinistra	L.H. swingarm plate		1
	18	202030015	Dado M5	Nut		2
	19	176703016	Dado M6 a clip	Nut		6
	20	507070160	Parafango posteriore	Rear mudguard		1
	21	216000013	Rondella D6 nylon	Nylon washer		6
	22	201030119	Vite M6x10 TBEI	Screw		6
	23	507063040	Piastra forcellone destra	R.H. swingarm plate		1
	24	506163090	Boccola supporto cavalletto posteriore	Bush		2
	25	201041028	Vite M8x25 TCEI CZ	Screw		2
	26	507099010	Vite TCEI M10x1.25	Screw		8

EMESSO:

01-13

ISSUED:

01-13

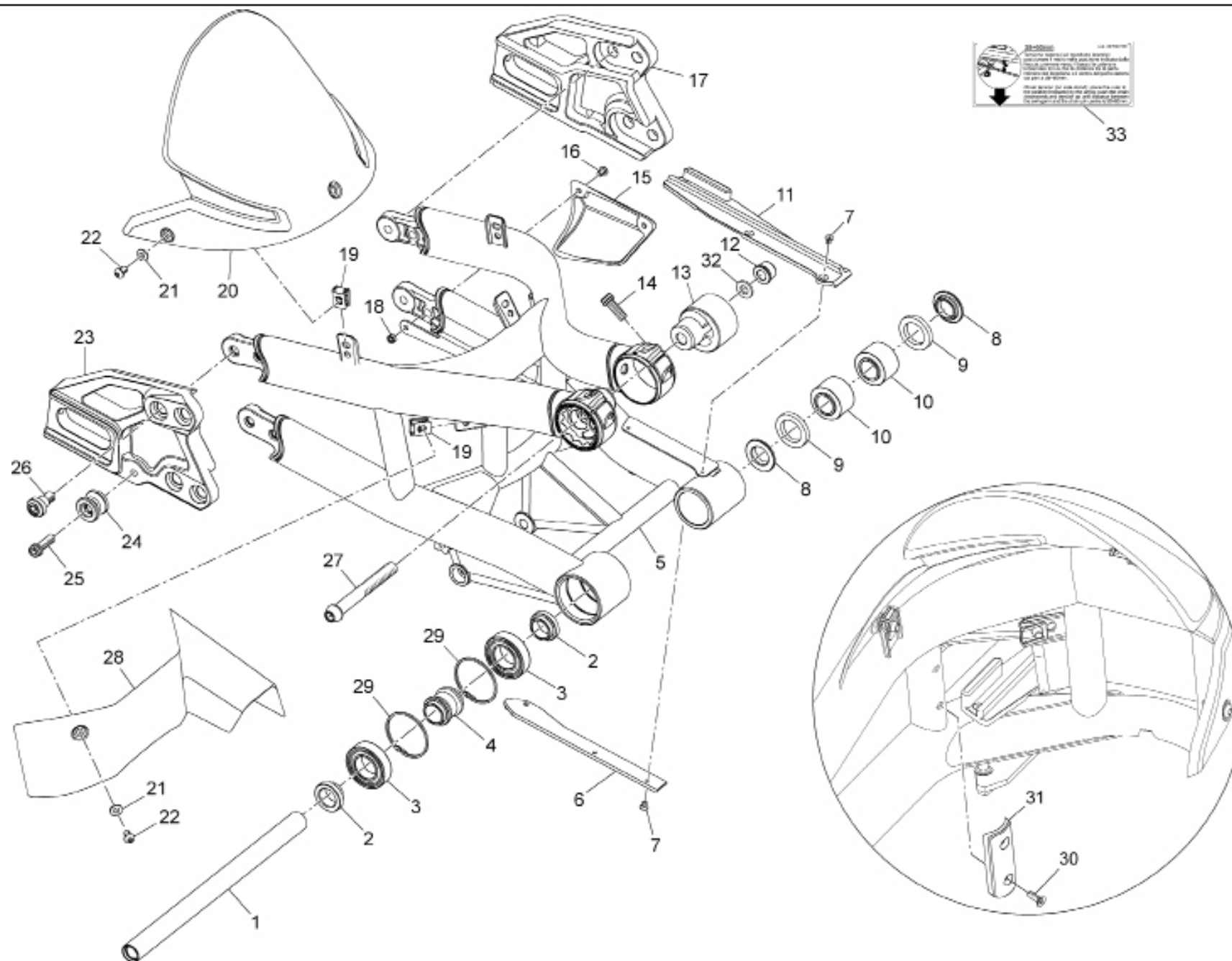


TAVOLA  
DRAWING**021**

FORCELLONE POSTERIORE

REAR SWINGARM

NOTE NOTES	POS. NO.	N.CODICE CODE NO.	DENOMINAZIONE	DESCRIPTION	MODELLO MODEL	Q.TA' Q.TY
	27	507062090	Vite fissaggio ammortizzatore eccentrico	Screw		1
	28	507070060	Copricatena	Upper chain cover		1
	29	214000118	Anello arresto radiale	Circlip		2
	30	201050068	Vite M4x12 TSPEI	Screw		2
	31	507063110	Pattino catena laterale	Side chain sliding shoe		1
	32	203020038	Rasamento	Shim		1
	33	507063120	Adesivo tensione catena	Chain tension label		1

EMESSO:

01-13

ISSUED:

01-13

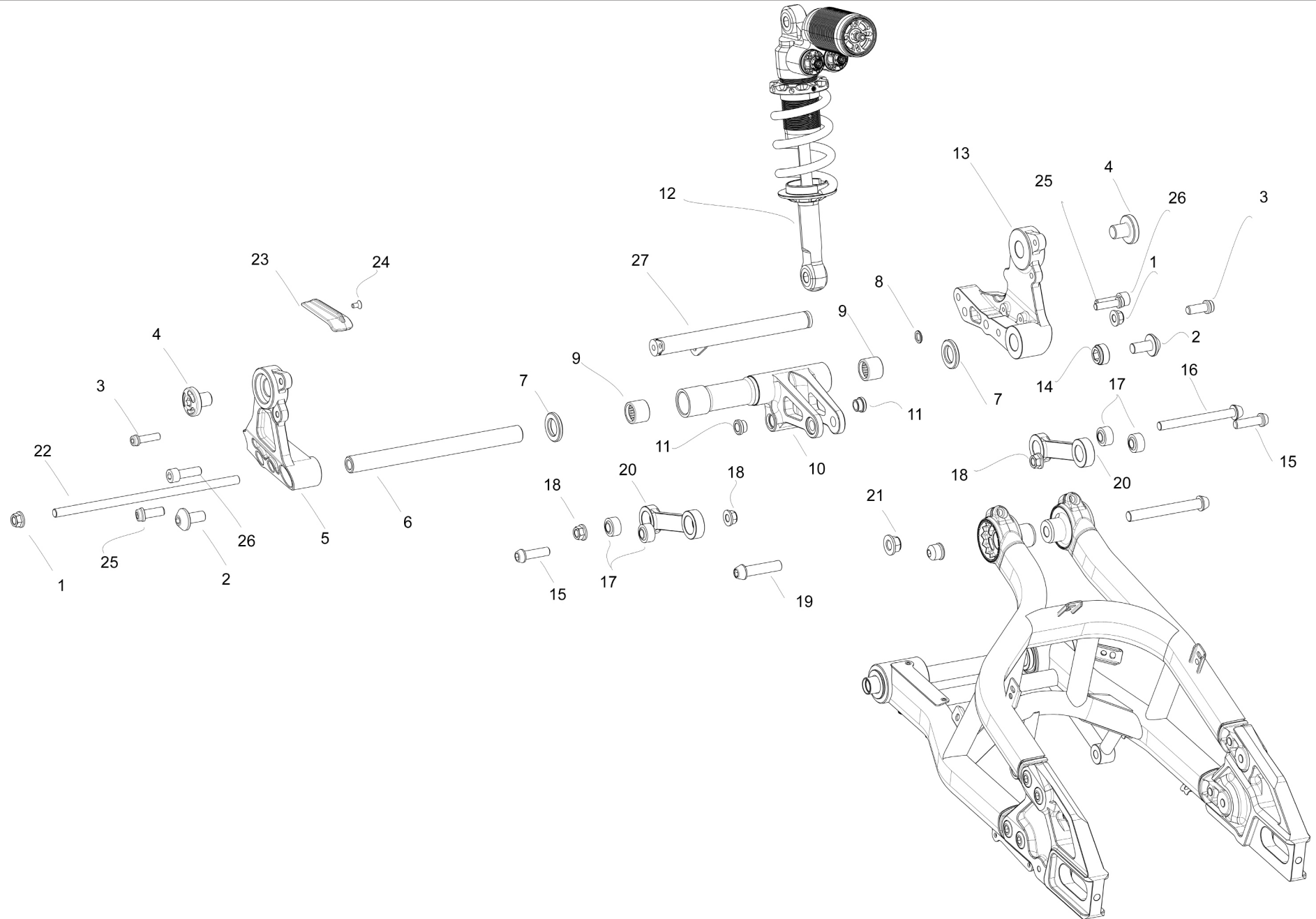




TAVOLA  
DRAWING

022

SOSPENSIONE POSTERIORE

REAR SUSPENSION

NOTE NOTES	POS. NO.	N.CODICE CODE NO.	DENOMINAZIONE	DESCRIPTION	MODELLO MODEL	Q.TA' Q.TY
	1	202090019	Dado M10x1.25	Nut		2
	2	507062080	Vite fissaggio perno bilancere	Screw		2
	3	201041152	Vite M10x32 TCEI	Screw		2
	4	507063100	Vite fissaggio perno forcellone	Screw		2
	5	507060230	Piastra motore sinistra anodizzata nera	L.H. engine plate		1
	6	507062040	Perno bilancere	Rocker pivot		1
	7	507062140	Rasamento nylon 35x20x5	Nylon shim		2
	8	507360020	Ranella vite leva freno 10x15x1.5	Bush		1
	9	206020009	Cuscinetto a rullini	Roll bearing		2
	10	507062060	Bilanciere	Rocker		1
	11	507062130	Boccola bilancere bielletta	Bush		2
	12	213000117	Ammortizzatore	Shock absorber	4T4	1
	13	507060220	Piastra motore destra anodizzata nera	R.H. engine plate		1
	14	507062070	Ghiera di fissaggio perno bilancere	Ring nut		1
	15	507062120	Vite	Screw		2
	16	507062110	Vite	Screw		1
	17	207020027	Snodo sferico	Ball joint		4
	18	202090016	Dado M10	Nut		3
	19	503462180	Vite fissaggio ammortizzatore su forcellone	Screw		1
	20	507062020	Bielletta	Connecting rod		2
	21	202090011	Dado M12X1.25	Nut		1
	22	501160350	Perno attacco motore posteriore superiore	Pin		1
	23	507060080	Pattino catena inferiore	Lower chain sliding shoe		1
	24	201050067	Vite M5x10 TSPEI	Screw		2
	25	201040159	Vite M10x50 TCEI	Screw		2
	26	201041005	Vite M8x30 TCEI	Screw		2
	27	507360010	Traverso piastre motore	Rod between engine plates		1

EMESSO:

01-13

ISSUED:

01-13

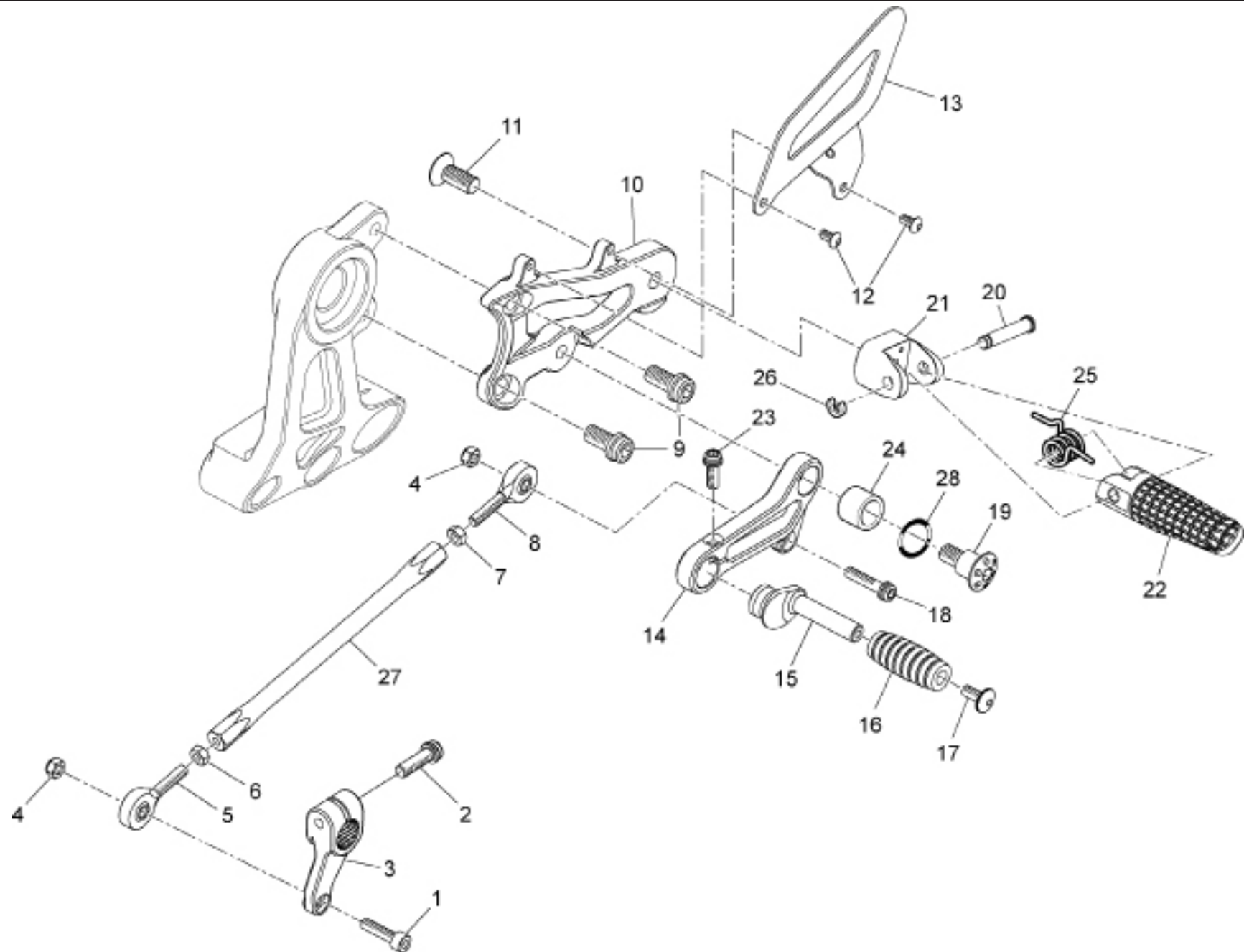


TAVOLA  
DRAWING

**023**
**PEDANA SINISTRA**
**L.H. FOOT REST**

NOTE NOTES	POS. NO.	N.CODICE CODE NO.	DENOMINAZIONE	DESCRIPTION	MODELLO MODEL	Q.TA' Q.TY
	1	201040142	Vite M5x20 TCEI	Screw		1
	2	201041020	Vite M6x20 TCEI CZ	Screw		1
	3	506182140	Rinvio cambio	Gearchange lever		1
	4	202030015	Dado M5	Nut		2
	5	207020022	Snodo sferico M5	Ball joint		1
	6	202010026	Dado M5	Nut		1
	7	202010027	Dado M5 sx	Left-hand nut		1
	8	207020023	Snodo sferico M5 sx	Left-hand ball joint		1
	9	201041032	Vite M8x16 TCEI CZ	Screw		2
	10	507082050	Supporto pedana sinistro	L.H. foot peg holder		1
	11	201050047	Vite M8X20 TSPEI	Screw		1
	12	201030109	Vite M4x8 TBEI	Screw		2
	13	507082030	Paratacco sinistro	L.H. heel guard		1
	14	507082010	Leva cambio	Gearchange lever		1
	15	506182130	Puntalino eccentrico	Eccentric pin		1
	16	216000043	Gommino	Rubber		1
	17	201032001	Vite TBEI testa larga M5x12	Screw		1
	18	201041018	Vite M5x22 TCEI CZ	Screw		1
	19	506399010	Vite speciale	Special screw		1
	20	506182110	Piolo	Pin		1
	21	506182120	Supporto	Holder		1
	22	506182030	Pedana sinistra	L.H. foot peg		1
	23	201041021	Vite M5x14 TCEI CZ	Screw		1
	24	216000119	Boccola flangiata D.14x9	Bush		1
	25	506182100	Molla pedana	Spring		1
	26	214000097	Anello arresto radiale	Circlip		1
	27	506182090	Asta comando cambio	Gearbox transmission rod		1
	28	204010060	O-Ring	O-Ring		1

EMESSO:

01-13

ISSUED:

01-13

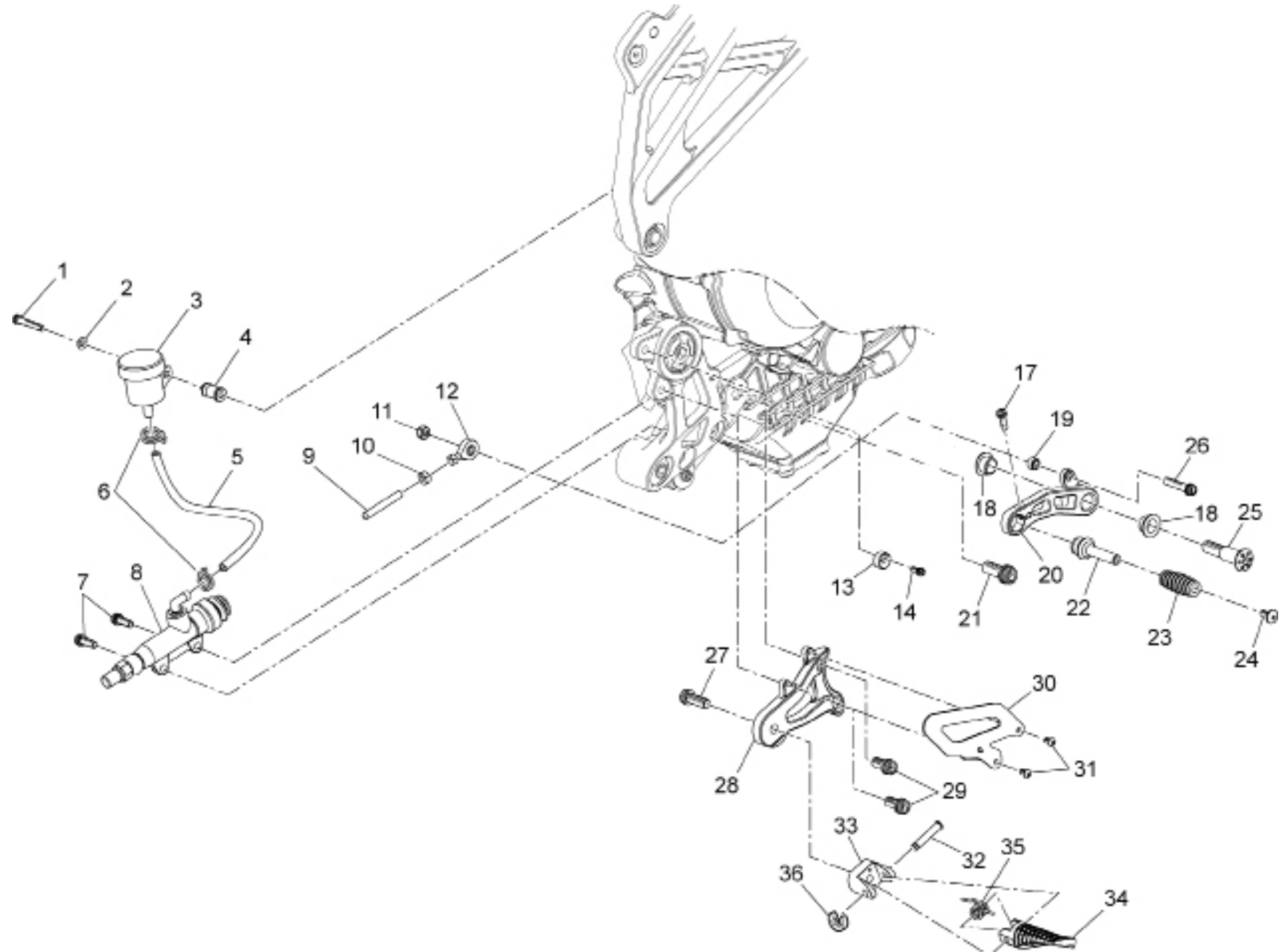


TAVOLA  
DRAWING

024

PEDANA DESTRA

R.H. FOOT REST

NOTE NOTES	POS. NO.	N.CODICE CODE NO.	DENOMINAZIONE	DESCRIPTION	MODELLO MODEL	Q.TA' Q.TY
	1	201041025	Vite M5x30 TCEI CZ	Screw		1
	2	203010029	Rondella D5	Washer		1
	3	211103004	Serbatoio olio	Oil reservoir		1
	4	507080080	Distanziale serbatoio freno posteriore	Spacer		1
	5	101500008	Tube in gomma	Rubber hose		1
	6	215000049	Fascetta	Clamp		2
	7	201041006	Vite M6x16 TCEI CZ	Screw		2
	8	211031067	Pompa freno posteriore	Rear brake pump		1
	9	507082070	Asta pompa freno posteriore	Adjuster rod		1
	10	202010029	Dado M6	Nut		1
	11	202030014	Dado M6	Nut		1
	12	207010002	Snodo sferico D6	Ball joint		1
	13	507082080	Eccentrico	Eccentric		1
	14	201041024	Vite M4x10 TCEI CZ	Screw		1
	17	201041021	Vite M5x14 TCEI CZ	Screw		1
	18	214000100	Boccola flangiata	Bush		2
	19	507061110	Boccola	Bush		1
	20	507082150	Leva freno posteriore	Rear brake lever		1
	21	201041012	Vite M10x25 TCEI CZ	Screw		1
	22	507082120	Puntalino leva freno	Pin		1
	23	216000043	Gommino leva freno	Rubber		1
	24	201032001	Vite TBEI testa larga M5x12	Screw		1
	25	507099020	Vite speciale	Special screw		1
	26	201041048	Vite M6x30 TCEI CZ	Screw		1

EMESSO:

01-13

ISSUED:

01-13

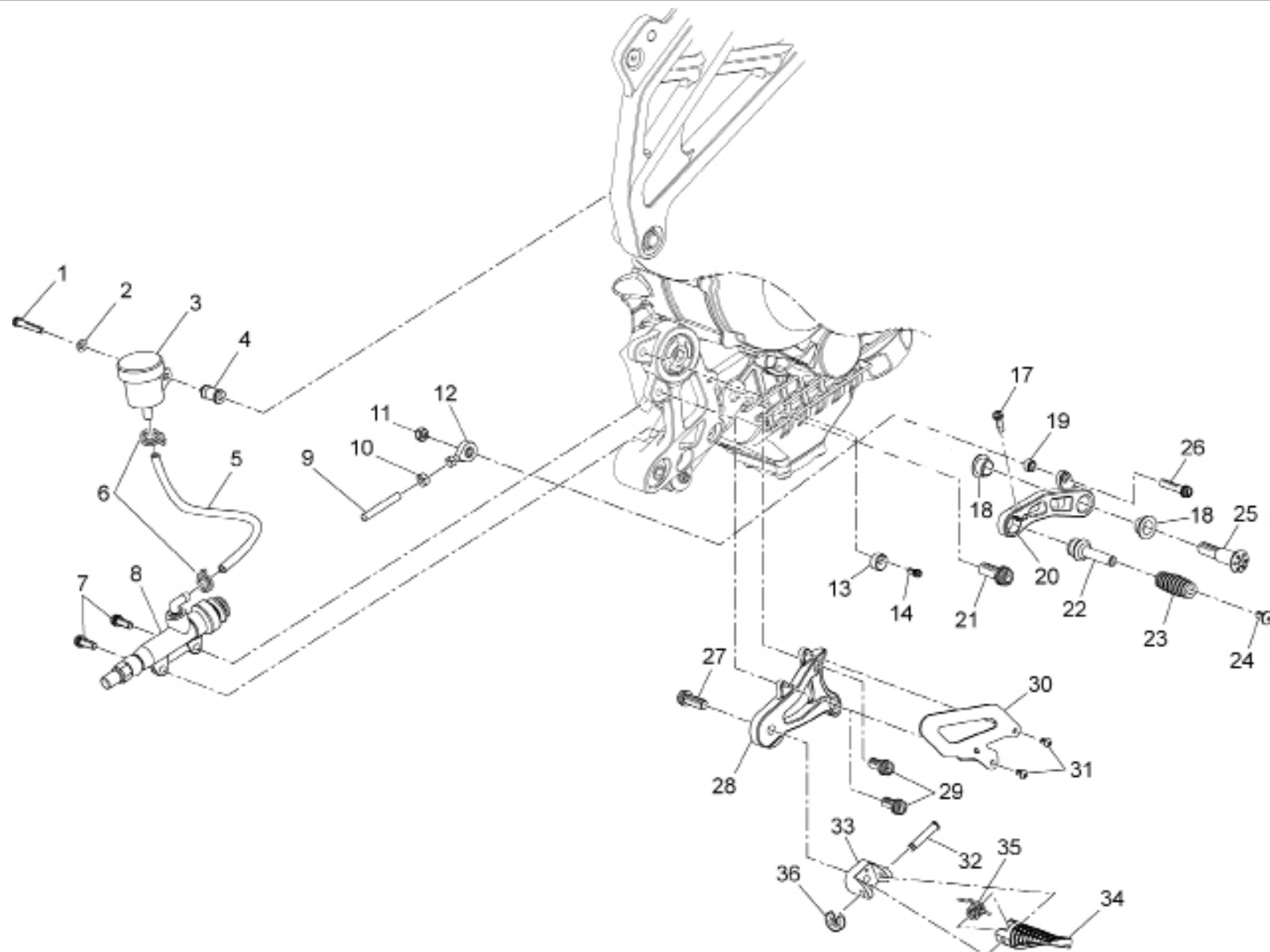


TAVOLA  
DRAWING**024**

PEDANA DESTRA

R.H. FOOT REST

NOTE NOTES	POS. NO.	N.CODICE CODE NO.	DENOMINAZIONE	DESCRIPTION	MODELLO MODEL	Q.TA' Q.TY
	27	201041031	Vite M8x22 TCEI CZ	Screw		1
	28	507082060	Supporto pedana destro	R.H. foot peg holder		1
	29	201041032	Vite M8x16 TCEI CZ	Screw		2
	30	507082040	Paratacco destro	R.H. heel guard		1
	31	201030109	Vite M4x8 TBEI	Screw		2
	32	506182110	Piolo pedana	Pin		1
	33	506182120	Forchetta pedana	Holder		1
	34	506182040	Pedana destra	R.H. foot peg		1
	35	506182100	Molla pedana	Spring		1
	36	214000097	Anello arresto radiale	Circlip		1

EMESSO:

01-13

ISSUED:

01-13

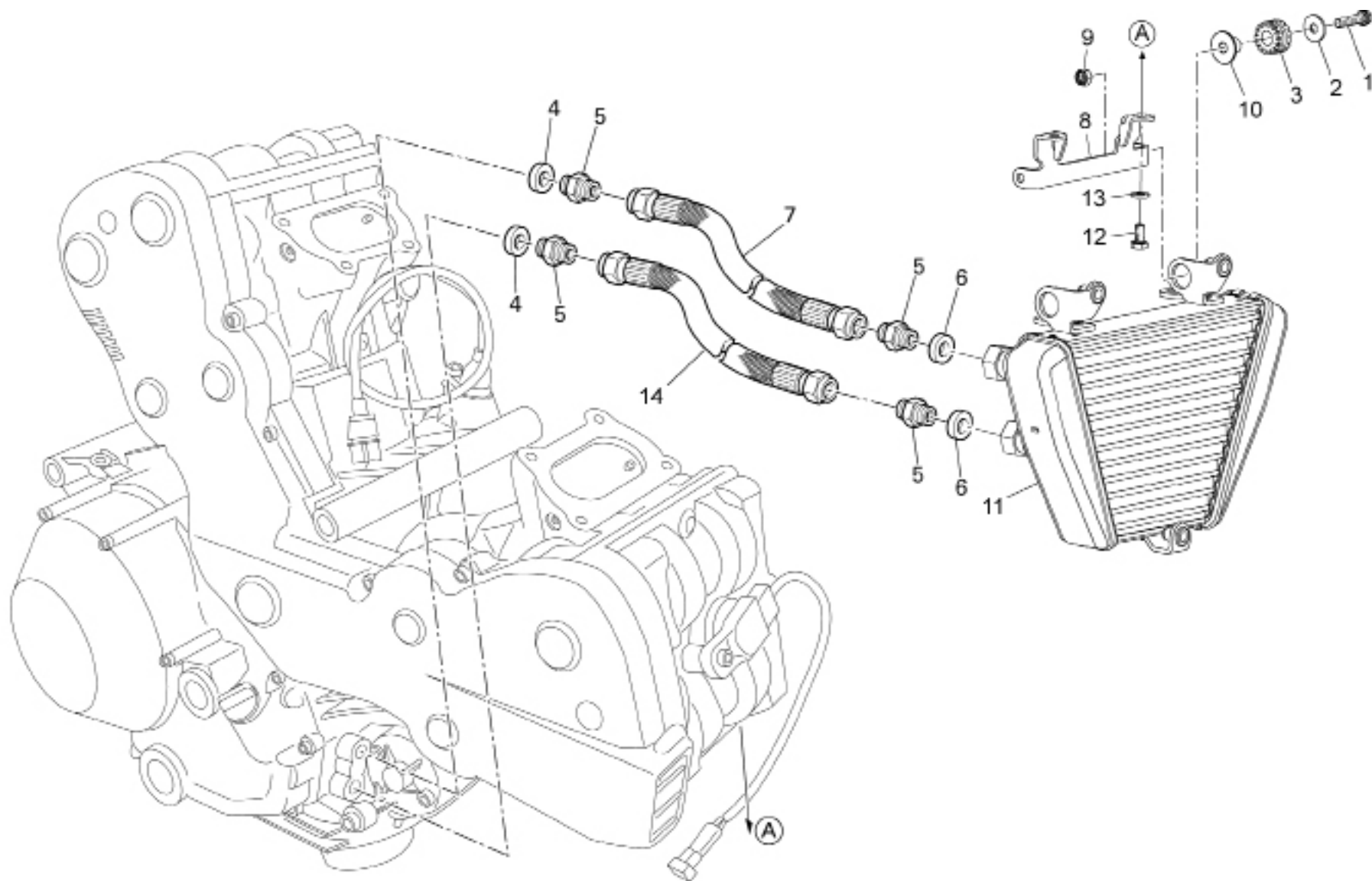




TAVOLA  
DRAWING**025****RADIATORE OLIO****OIL COOLER**

NOTE NOTES	POS. NO.	N.CODICE CODE NO.	DENOMINAZIONE	DESCRIPTION	MODELLO MODEL	Q.TA' Q.TY
	1	201041001	Vite M6x25 TCEI CZ	Screw		2
	2	203030017	Ranella 6x18x1.6	Washer		2
	3	250000133	Gommino antivibrante	Rubber pad		2
	4	787.1.011.1A	Guarnizione alluminio sp.2	Aluminium gasket th.2		2
	5	506125020	Nipplo	Nipple		4
	6	216000045	Rondella	Washer		2
	7	507025010	Tubo mandata olio	Oil delivery pipe		1
	8	507025030	Staffa supporto radiatore olio	Oil cooler support plate		1
	9	202030014	Dado M6	Nut		2
	10	506199080	Boccola speciale antivibrante	Rubber pad		2
	11	250000155	Radiatore olio	Oil cooler		1
	12	201020034	Vite M6X12 TE	Screw		2
	13	203010027	Rondella	Washer		2
	14	507025020	Tubo ritorno olio	Oli return pipe		1

EMESSO:

01-13

ISSUED:

01-13

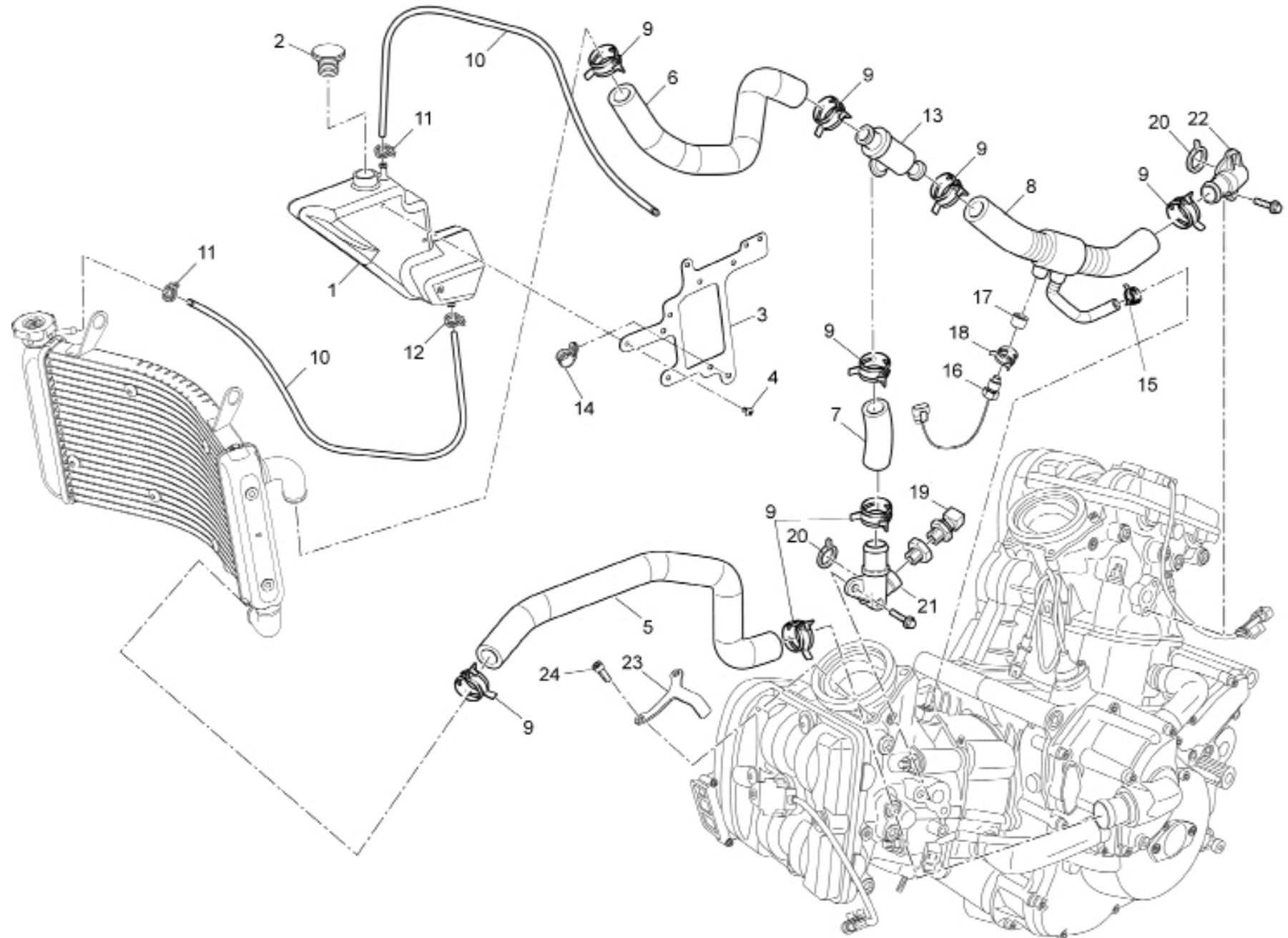


TAVOLA  
DRAWING

**026**
**CIRCUITO DI RAFFREDDAMENTO**
**COOLING SYSTEM**

NOTE NOTES	POS. NO.	N.CODICE CODE NO.	DENOMINAZIONE	DESCRIPTION	MODELLO MODEL	Q.TA' Q.TY
	1	507045100	Vaso espansione acqua	Water tank		1
	2	1793212C00000	Tappo vaso espansione	Tank cap		1
	3	507090090	Piastra fissaggio centralina	ECU mounting plate		1
	4	201030111	Vite M5x10 TBEI	Screw		2
	5	507045050	Tubo ritorno	Water return hose		1
	6	507045020	Tubo mandata	Water delivery hose		1
	7	507045040	Tubo cilindro orizzontale	H. cylinder hose		1
	8	507045030	Tubo cilindro verticale	V. cylinder hose		1
	9	215001056	Fascetta	Clamp		8
	10	250000159	Tubo	Hose		2
	11	215000049	Fascetta	Clamp		2
	12	216000133	Fascetta stringitubo	Clamp		1
	13	507045070	Termostato	Thermostat		1
	14	216000082	Fascetta passacavo	Hose guide clamp		1
	15	216000132	Fascetta stringitubo	Clamp		1
	16	210000639	Sensore temperatura acqua	Water temperature sensor		1
	17	507045110	Boccola filettata	Screwed bush		1
	18	216000128	Fascetta	Clamp		1
	19	552.4.131.1A	Sensore	Sensor		1
	20	886.4.103.1A	Guarnizione OR	O-ring		2
	21	814.1.236.1B	Raccordo uscita acqua (orizzontale)	Water outlet union (horizontal)		1
	22	814.1.235.1A	Raccordo uscita acqua (verticale)	Water outlet union (vertical)		1
	23	507045120	Piastrino	Plate		1
	24	771,5,065,8B	Vite	Screw		2

EMESSO:

01-13

ISSUED:

01-13

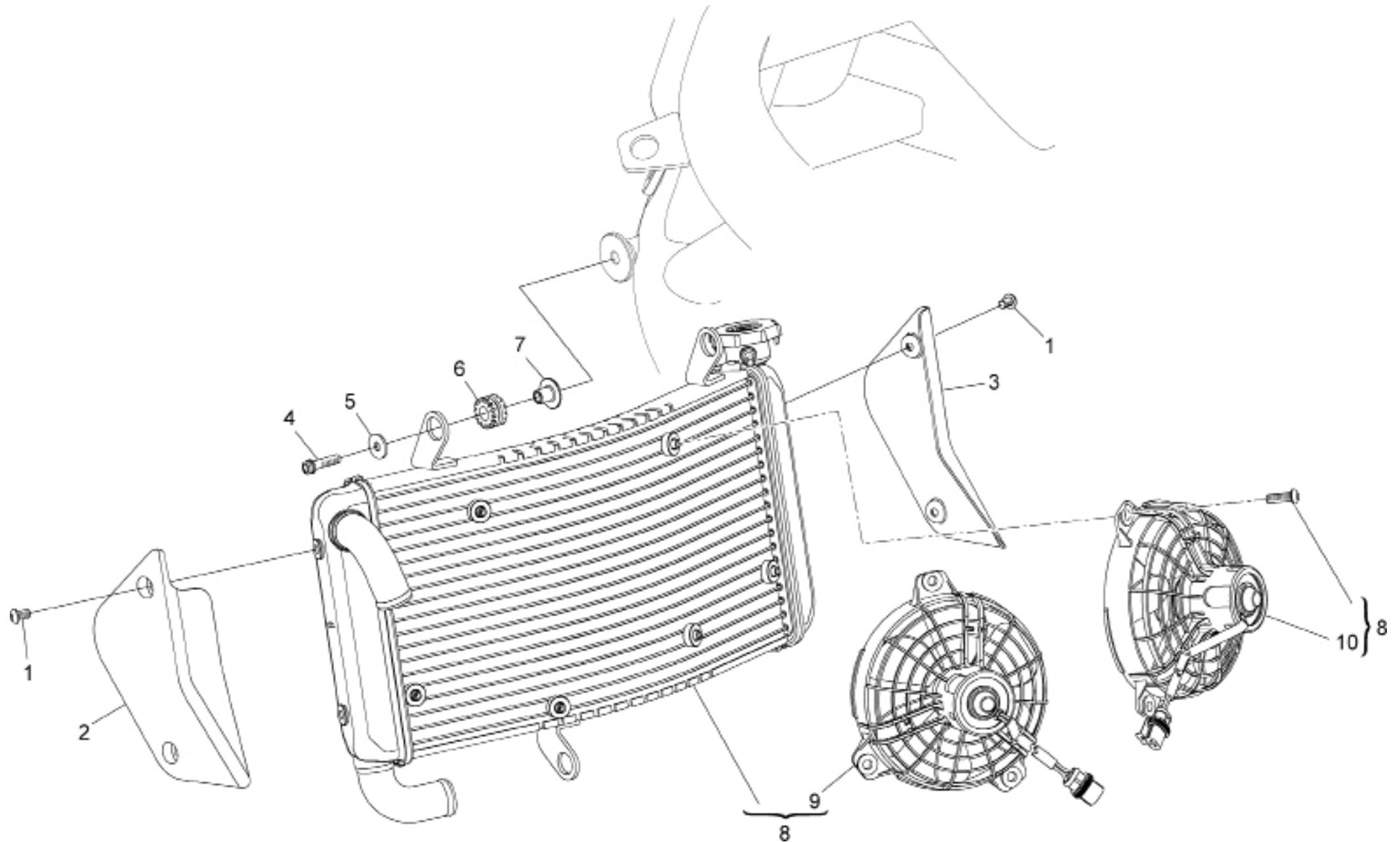


TAVOLA  
DRAWING**027****RADIATORE ACQUA****WATER COOLER**

NOTE NOTES	POS. NO.	N.CODICE CODE NO.	DENOMINAZIONE	DESCRIPTION	MODELLO MODEL	Q.TA' Q.TY
	1	201030119	Vite M6x10 TBEI	Screw		4
	2	507070110	Paratia sinistra radiatore	L.H. cover		1
	3	507070100	Paratia destra radiatore	R.H. cover		1
	4	201041039	Vite M6x22 TCEI CZ	Screw		2
	5	203030017	Ranella	Washer		2
	6	250000133	Gommino antivibrante	Rubber pad		2
	7	506199080	Boccola speciale antivibrante	Special bush		2
○	8	250000183	Radiatore acqua	Water cooler		1
●	9	216000139	Ventola Sx	L.H. fan		1
●	10	216000140	Ventola Dx	R.H. fan		1

EMESSO:

01-13

ISSUED:

01-13

TAVOLA  
DRAWING**028**

RUOTA ANTERIORE

FRONT WHEEL

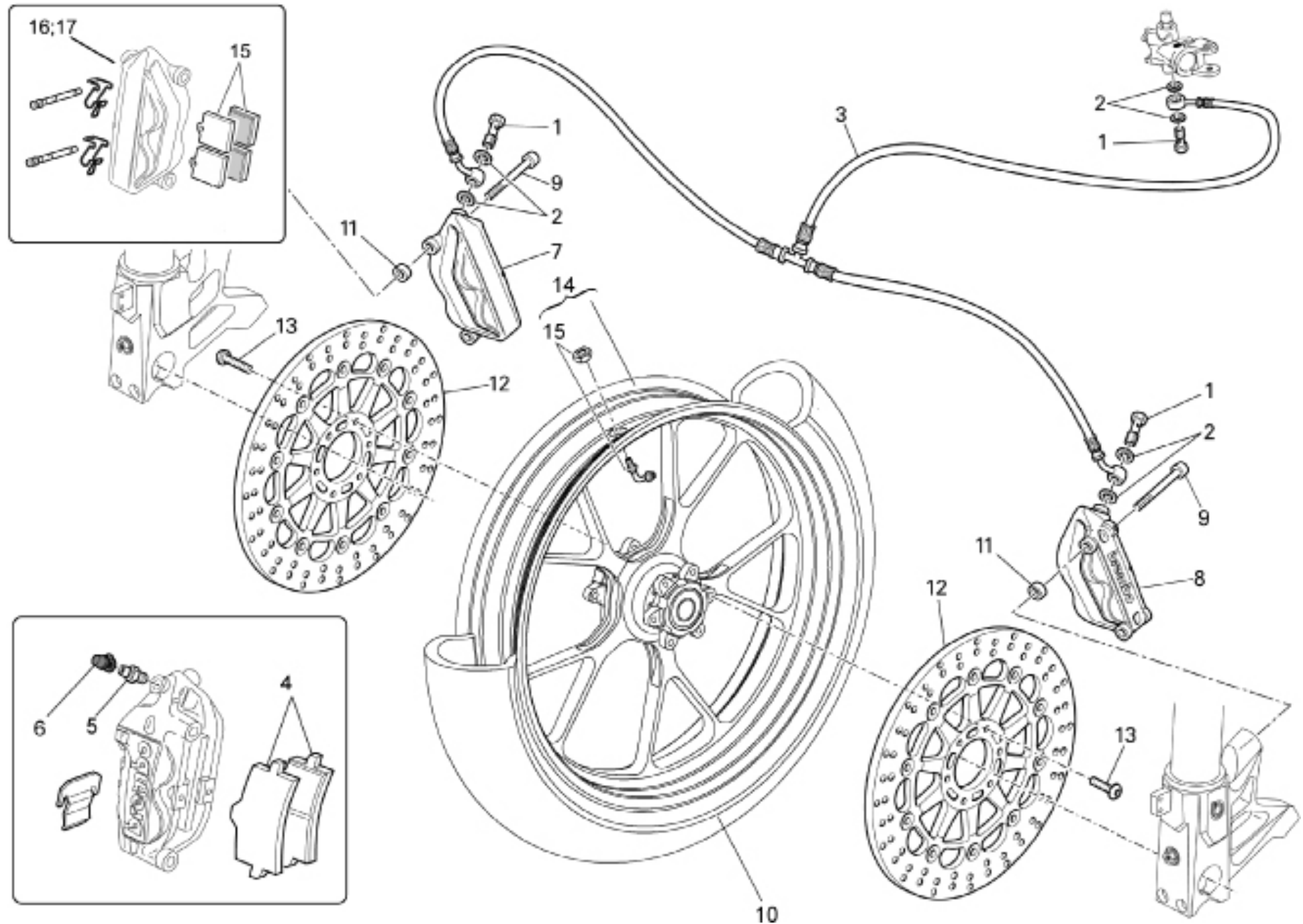


TAVOLA  
DRAWING

**028**
**RUOTA ANTERIORE**
**FRONT WHEEL**

NOTE NOTES	POS. NO.	N.CODICE CODE NO.	DENOMINAZIONE	DESCRIPTION	MODELLO MODEL	Q.TA' Q.TY
	1	216000046	Bullone forato testa fresata	Drilled screw		3
	2	216000044	Rondella Al	Aluminium gasket		6
	3	507080060	Tube freno anteriore	Front brake line		1
	4	211082021	Coppia Pasticche	Front pads pair		2
	5	216000048	Spurgo	Bleed		2
	6	105150210	Cappuccio spurgo	Rubber cap		2
	7	211021050	Pinza anteriore dx radiale monoblocco	R.H. brake caliper monobloc	1T4	1
	8	211021049	Pinza anteriore sx radiale monoblocco	L.H. brake caliper monobloc	1T4	1
	9	201041043	Vite M10x1.25x65 TCEI CZ	Screw		4
	10	208011103	Pneumatico ant 120/70 Z17	Front tyre		1
	11	506080015	Distanziale	Spacer		4
	12	211011045	Disco freno anteriore	Front brake disc		2
	13	201041052	Vite M8x18 TCEI CZ	Screw		12
	14	507381010	Cerchio anteriore 3.50"x17" completo nero	Front wheel 3.50"x17" black		1
	15	211082019	Kit 4 pastiglie	Kit pads (4)		1
	16	211021041	Pinza ant. dx radiale	R.H. brake caliper	2T4	1
	17	211021040	Pinza ant. sx radiale	L.H. brake caliper	2T4	1

EMESSO:

01-13

ISSUED:

01-13

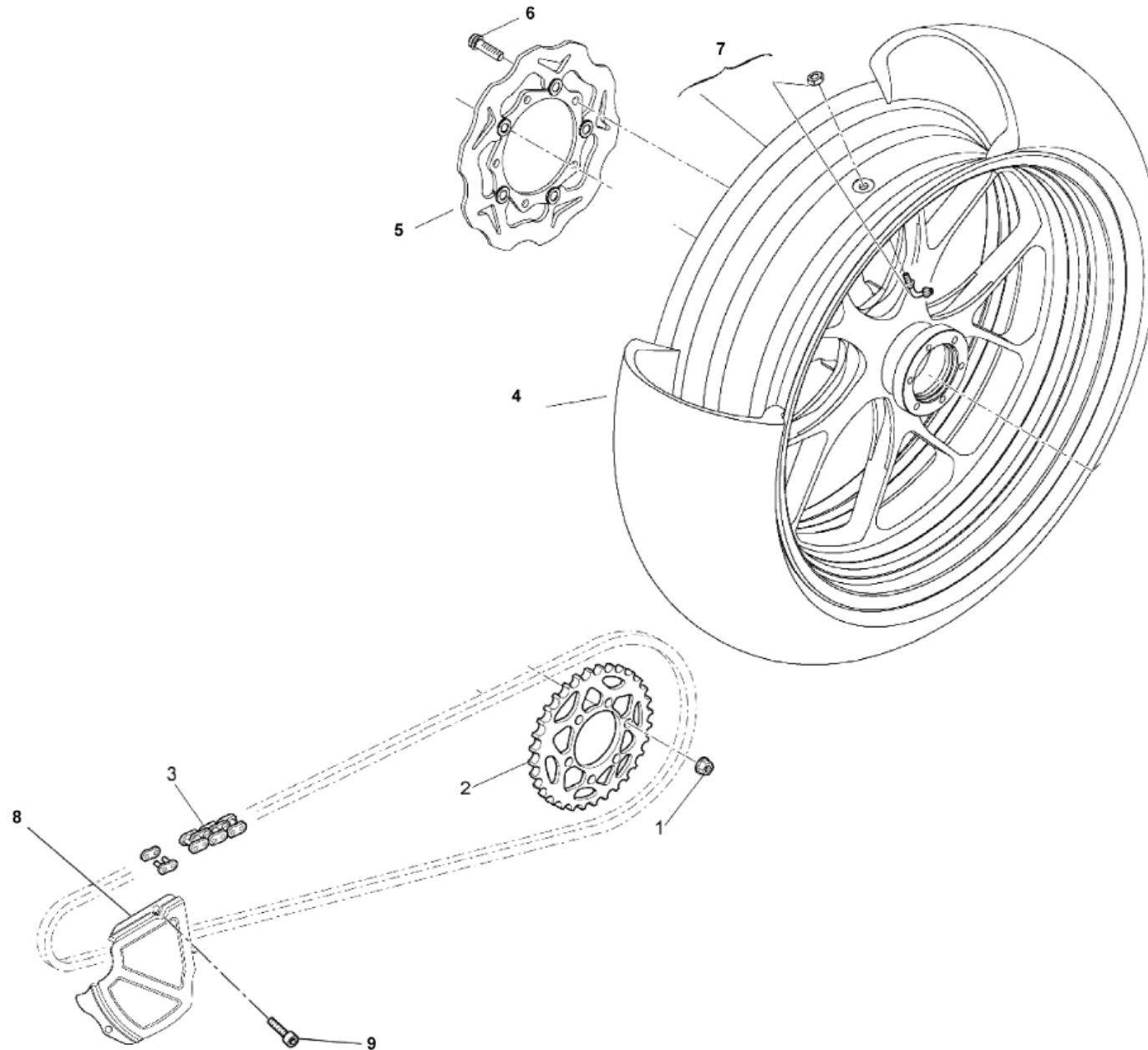




TAVOLA  
DRAWING

**029**

**RUOTA POSTERIORE**

**REAR WHEEL**

NOTE NOTES	POS. NO.	N.CODICE CODE NO.	DENOMINAZIONE	DESCRIPTION	MODELLO MODEL	Q.TA' Q.TY
	1	202090019	Dado M10x1.25	Nut		6
	2	507381030	Corona Z=38 Ø80mm	Ring gear Z=38		1
	3	221000037	Catena passo 520 99mg aperta	Chain		1
	4	208011104	Pneumatico post 190/55 Z17	Rear tire 190/55 ZR17		1
	5	211011062	Disco freno posteriore	Rear brake disc		1
	7	507381020	Cerchio posteriore 6"x17" completo	Complete rear wheel 6"x17"		1
	8	507010010	Coperchio pignone (Carbonio)	Pignon cover (Carbon fibre)		1
	9	201041017	Vite M6x12	Screw		2

EMESSO:

01-13

ISSUED:

01-13

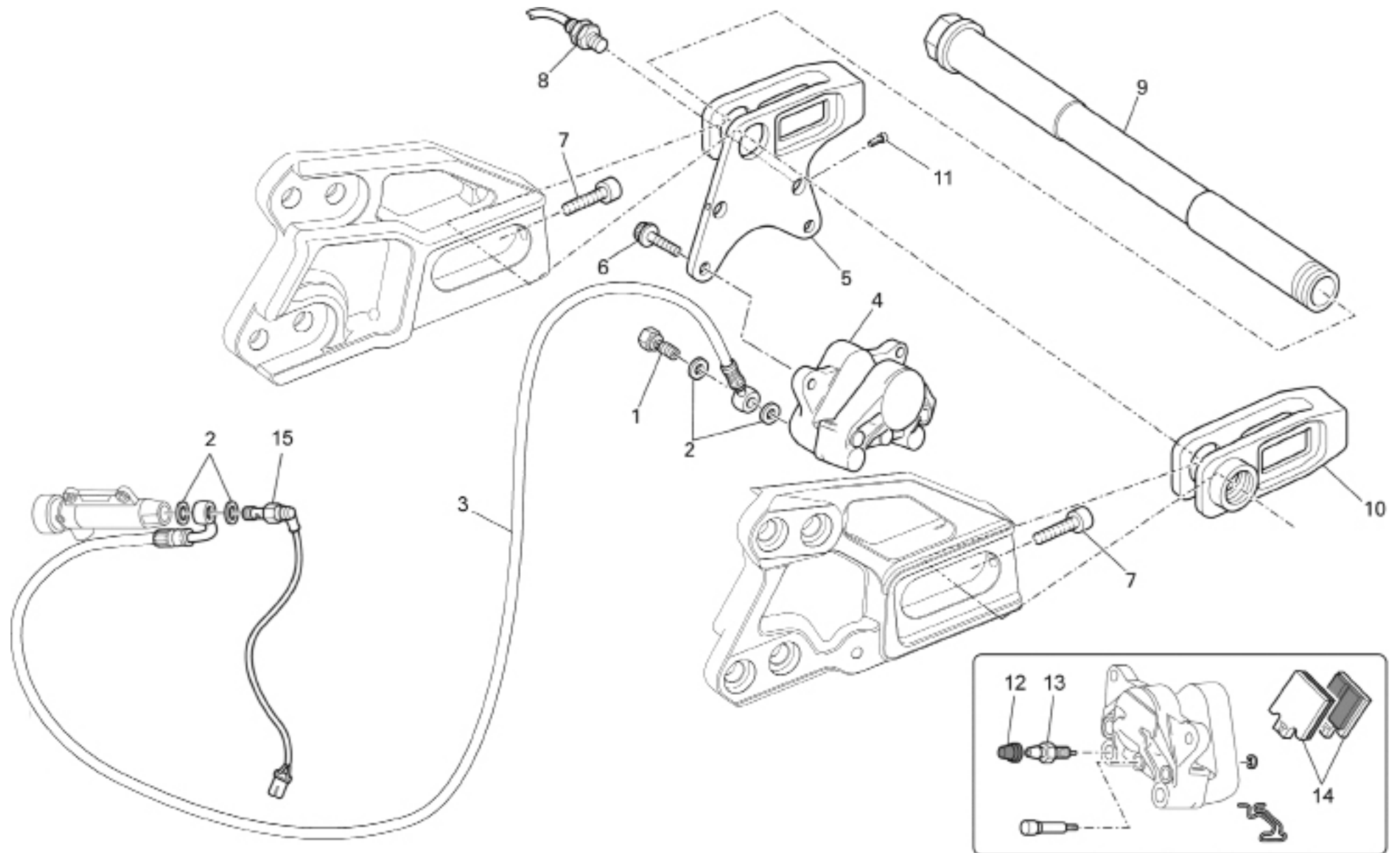


TAVOLA  
DRAWING

030

FRENO POSTERIORE

REAR BRAKE

NOTE NOTES	POS. NO.	N.CODICE CODE NO.	DENOMINAZIONE	DESCRIPTION	MODELLO MODEL	Q.TA' Q.TY
	1	216000046	Bullone forato testa fresata M10x1	Drilled screw		2
	2	216000044	Rondella	Washer		4
	3	506380020	Tube freno posteriore	Rear brake hose		1
	4	211021045	Pinza posteriore Brembo	Rear brake Brembo caliper		1
	5	506181060	Slitta tendicatena destra	R.H. chain adjuster		1
	6	201041010	Vite M8x20 TCEI CZ	Screw		2
	7	201041023	Vite M10x60 TCEI CZ	Screw		2
	8	210000640	Sensore velocità	Speed sensor		1
	9	507081010	Perno ruota posteriore	Rear wheel spindle		1
	10	506181070	Slitta tendicatena sinistra	L.H. chain adjuster		1
	11	201040154	Vite M4x5 TCEI	Screw		1
	12	105150210	Tappo in gomma	Rubber cap		1
	13	216000048	Spurgo	Bleed		1
	14	211082025	Coppia pastiglie posteriori	Rear pads pair		1
	15	211031079	Idrostop	Stop-light switch		1

EMESSO:

01-13

ISSUED:

01-13

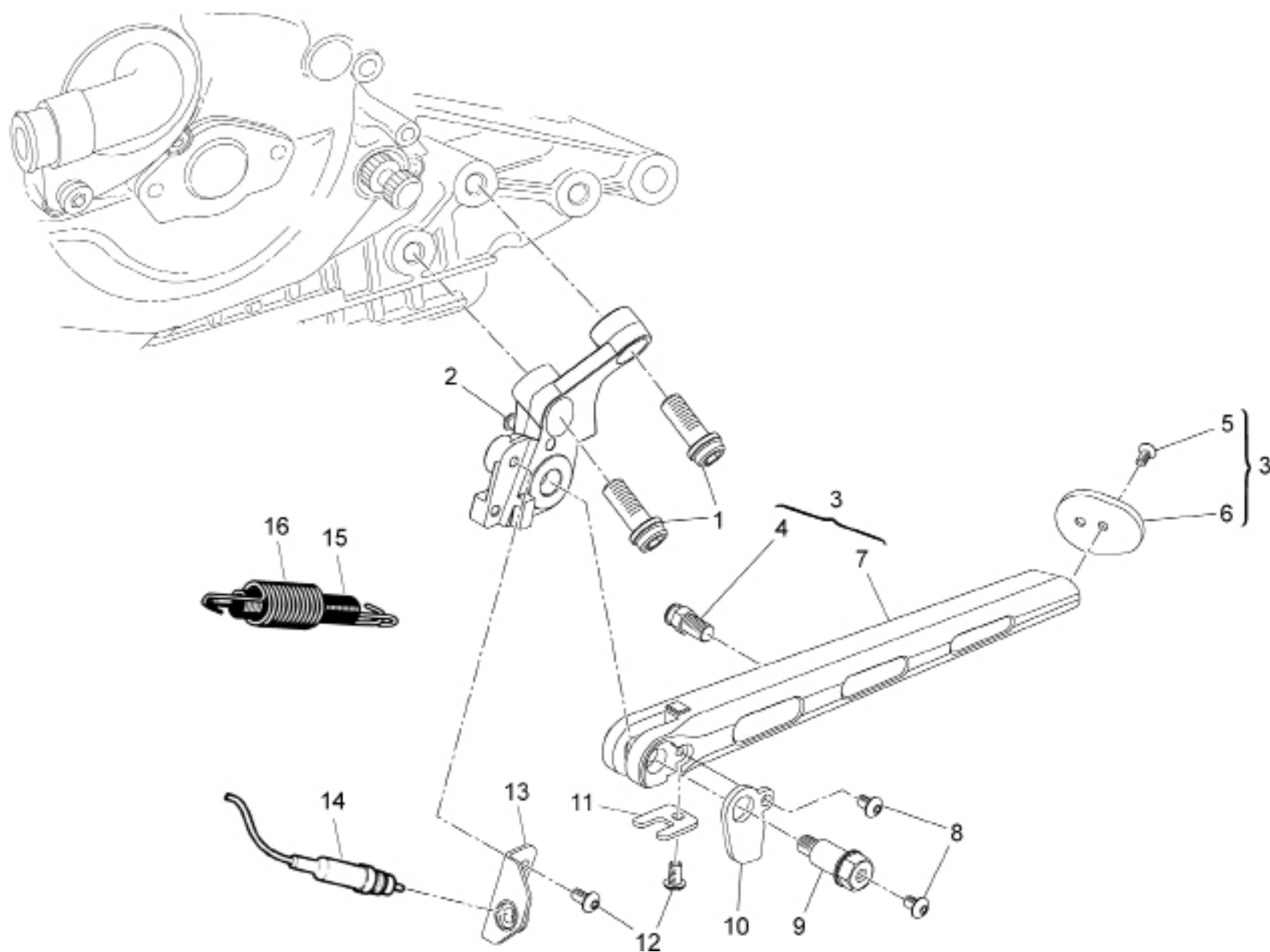


TAVOLA  
DRAWING

031

CAVALLETTO LATERALE

SIDE STAND

NOTE NOTES	POS. NO.	N.CODICE CODE NO.	DENOMINAZIONE	DESCRIPTION	MODELLO MODEL	Q.TA' Q.TY
	1	201040152	Vite M10x32 TCEI CZ	Screw		2
	2	507366020	Piastra stampella laterale	Plate		1
○	3	507066050	Stampella completa	Side stand		1
●	4	507066040	Vite attacco molla stampella	Screw		1
●	5	201050075	Vite M4x10 TSPEI	Screw		2
●	6	507066030	Piede stampella	Side stand feet		1
●	7	507066010	Gamba stampella	Side stand leg		1
	8	201030115	Vite M5x8 TBEI	Screw		2
	9	506366010	Vite stampella laterale	Screw		1
	10	506366070	Piastrino per sensore stampella	Plate		1
	11	507066020	Piastrino fine corsa stampella	Plate		1
	12	201030111	Vite M5x10 TBEI	Screw		3
	13	506366080	Piastrino supporto sensore stampella	Plate		1
	14	210000728	Interruttore mecc. stampella	Side stand switch		1
	15	506366030	Molla interna stampella laterale	Inner spring		1
	16	506366020	Molla esterna stampella laterale	Outer spring		1

EMESSO:

01-13

ISSUED:

01-13

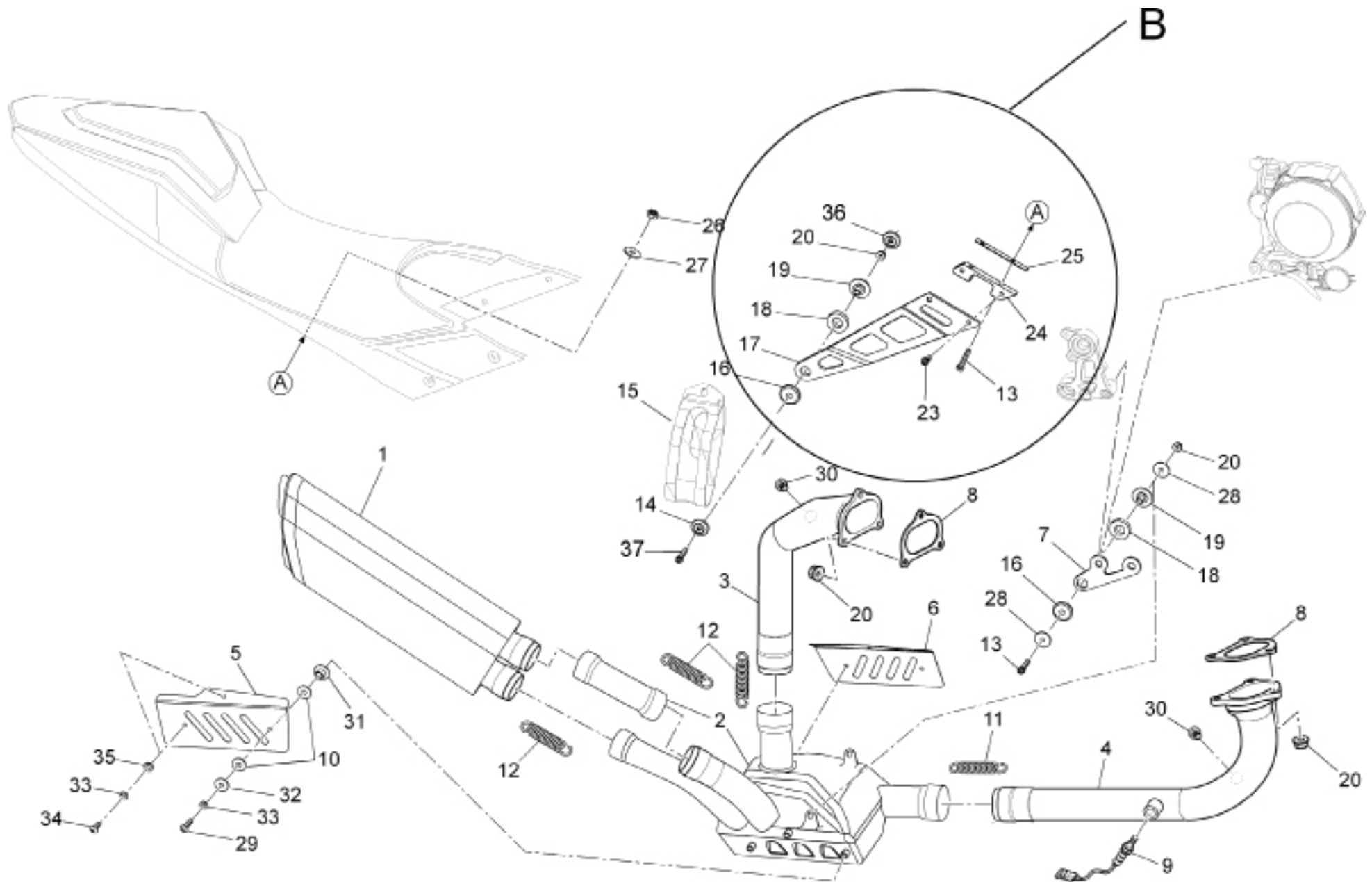


TAVOLA  
DRAWING

032

GRUPPO SCARICO

EXHAUST SYSTEM

NOTE NOTES	POS. NO.	N.CODICE CODE NO.	DENOMINAZIONE	DESCRIPTION	MODELLO MODEL	Q.TA' Q.TY
	1	507015040	Silenziatore titanio	Titan Silencer	1T4	1
	1	507015170	Silenziatore USA	USA silencer	1U4;2U4	1
	1	507315050	Silenziatore Inox	Inox silencer	2T4	1
	2	507315010	Espansione	Exhaust expansion		1
	2	507315110	Espansione con catalizzatore	Exhaust expansion with catalyst element	3J4	1
	3	507315040	Collettore verticale	Vertical cylinder exhaust pipe		1
	4	507315030	Collettore orizzontale	Horizontal cylinder exhaust pipe		1
	4	507315100	Collettore orizzontale con cat	Horizontal cylinder exhaust pipe with catalyst element	3J4	1
	5	507015080	Protezione destra espansione	R.H. expansion cover		1
	6	507015090	Protezione sinistra espansione	L.H. expansion cover		1
	7	507015100	Staffa fissaggio espansione a motore	Expansion holder		1
	8	250000189	Guarnizione	Gasket		2
	9	506315080	Sonda lambda	Lambda sensor		1 (2 only on 1J4; 2J4)
	10	214000126	Rondella isolante	Wash		4
	11	501315590	Molla	Spring		1
	12	506315170	Molla	Spring		3
	13	201041007	Vite M6x30 TCEI CZ	Screw		3
	14	507070320	Coperchietto vite M6	Screw cover		1
	15	507315060	Fascia supporto silenziatore	Muffler fix kit		1
	16	506115170	Gommino	Rubber		2
	17	507015190	Staffa fissaggio silenziatore	Silencer holder		1
	18	506115160	Gommino	Rubber		2

EMESSO:

01-13

ISSUED:

01-13

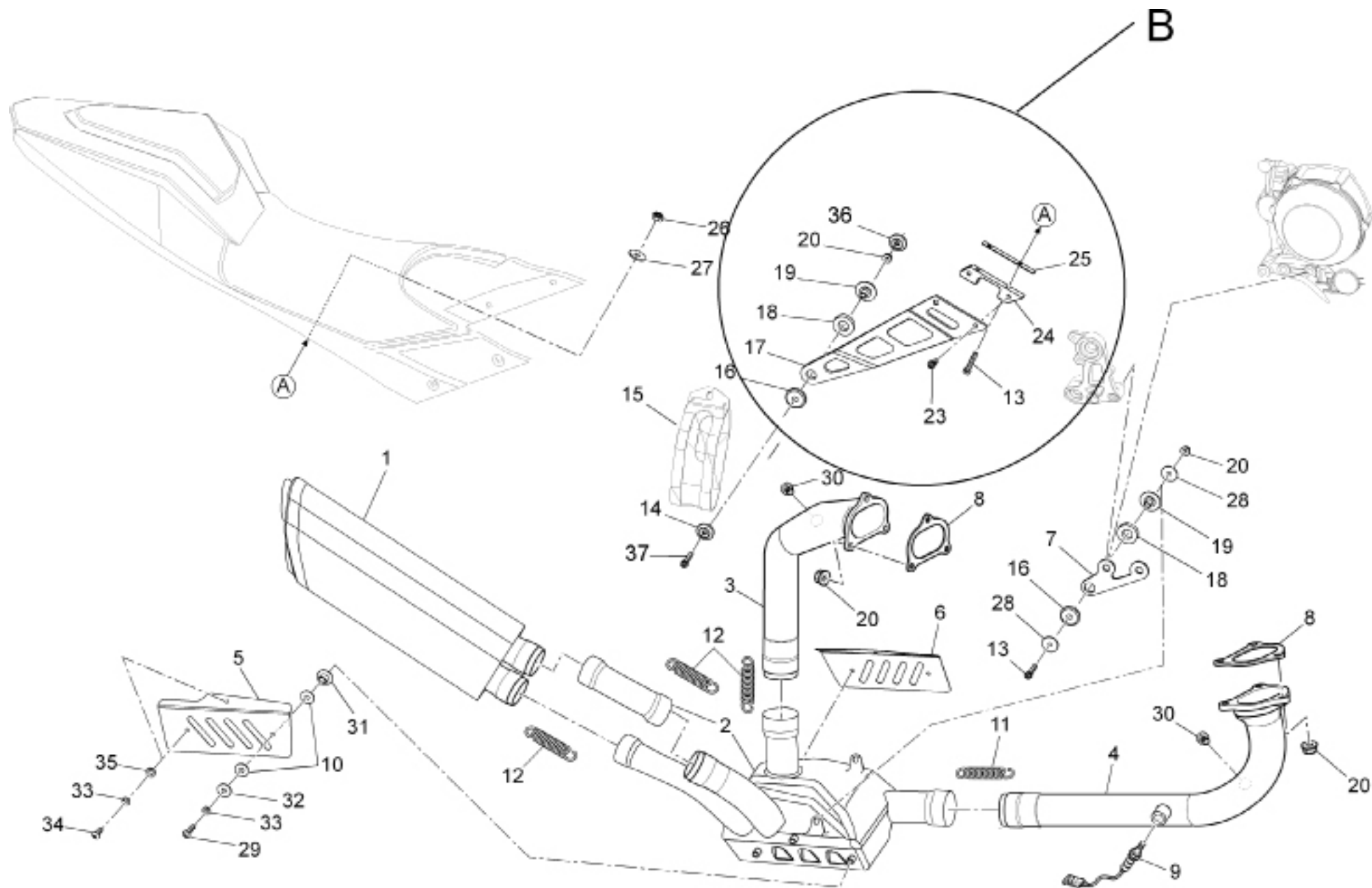




TAVOLA  
DRAWING

032

GRUPPO SCARICO

EXHAUST SYSTEM

NOTE NOTES	POS. NO.	N.CODICE CODE NO.	DENOMINAZIONE	DESCRIPTION	MODELLO MODEL	Q.TA' Q.TY
	19	506115150	Boccola flangia supp. scarico	Bush		2
	20	202090017	Dado M6	Nut		8
	24	507015130	Zoccolo supporto superiore silenziatore	Holder mounting support		1
	25	507015140	Guarnizione supporto silenziatore	Rubber pad		1
	26	202030014	Dado M6	Nut		8
	27	203030017	Ranella	Washer		2
	28	203030018	Ranella	Washer		2
	29	201030106	Vite M5x16 TBEI	Screw		2
	30	216000110	Tappo CO	CO cap		2
	31	507015160	Boccola a T	"T" bush		2
	32	203030016	Rondella 5x15x1	Washer		2
	33	203040007	Rondella D5 grover	Grover washer		6
	34	201030111	Vite M5x10 TBEI	Screw		4
	35	203010029	Rondella D5	Washer		4
	36	507315070	Distanziale silenziatore	Muffler spacer	3T4	1
	37	201041054	Vite M6x40	Screw	1T4	1

EMESSO:

01-13

ISSUED:

01-13

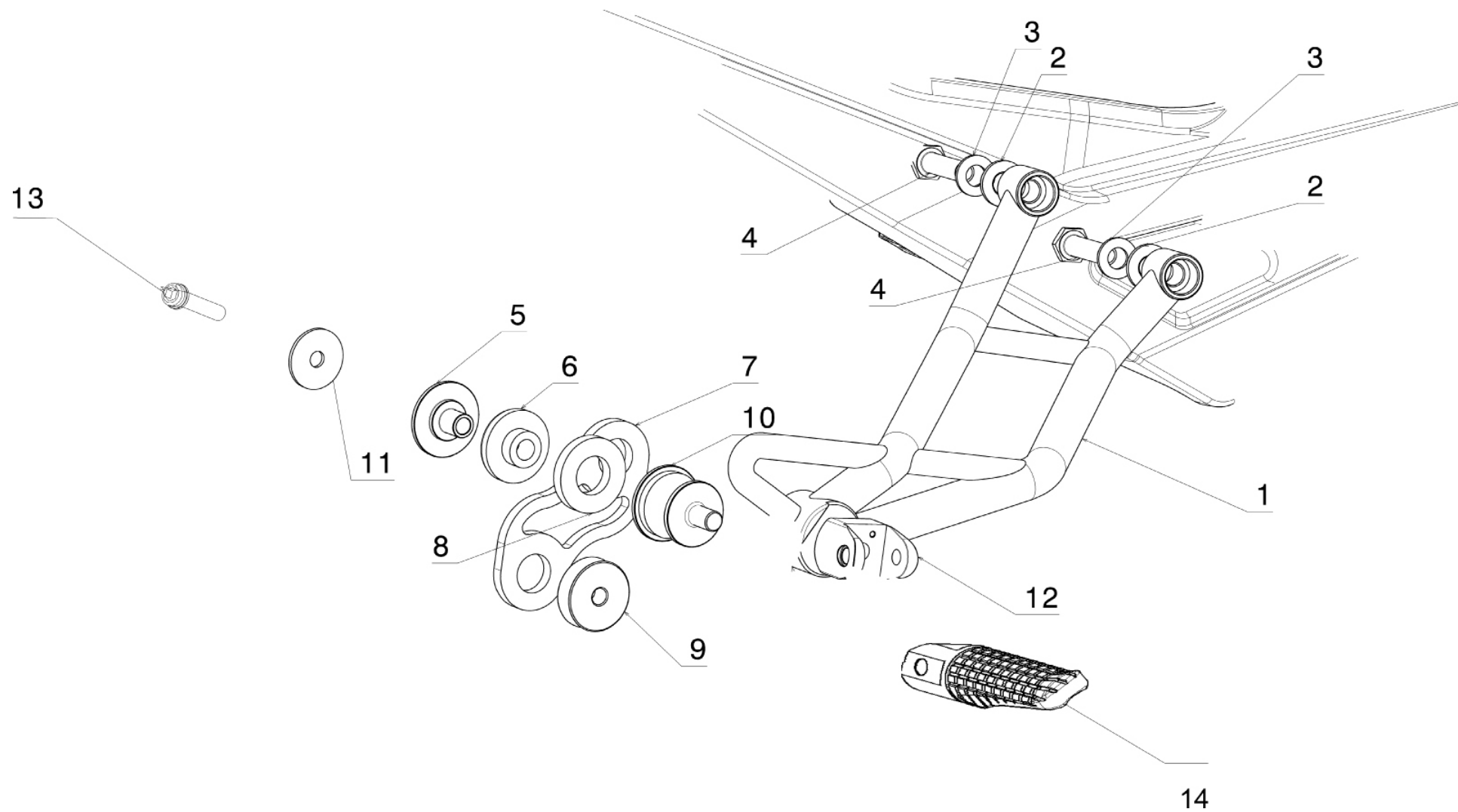


TAVOLA  
DRAWING**032B**

VARIANTE SCARICO DB8

EXHAUST SYSTEM VER. DB8

NOTE NOTES	POS. NO.	N.CODICE CODE NO.	DENOMINAZIONE	DESCRIPTION	MODELLO MODEL	Q.TA' Q.TY
	1	506582080	Traliccio pedana passeggero dx	Right rear footrest	2T2	1
	2	507382040	Boccola pedane	Bush	2T4	2
	3	203010031	Rondella D8	Ring D8	2T4	2
	4	201020078	Vite M8x35	Screw	2T4	2
	5	506115150	Boccola	Bush	2T4	2
	6	506115170	Gommino 29x8.2x11	Rubber	2T4	2
	7	507315020	Staffa fissaggio silenziatore	Muffler bracket	2T4	1
	8	506115160	Gommino 30x15.5x5	Rubber	2T4	2
	9	507315070	Distanziale silenziatore	Muffler spacer	3T4	1
	10	507315080	Vite speciale fissaggio scarico	Special screw to fix muffler	2T4	1
	11	203030017	Rondella	Ring	2T4	1
	12	506182120	Forchetta pedana	Footrest insert	2T4	2
	13	201041007	Vite M6x30	Screw	2T4	1
	14	506182040	Pedana dx	Right footrest	2T4	1

EMESSO:

01-13

ISSUED:

01-13

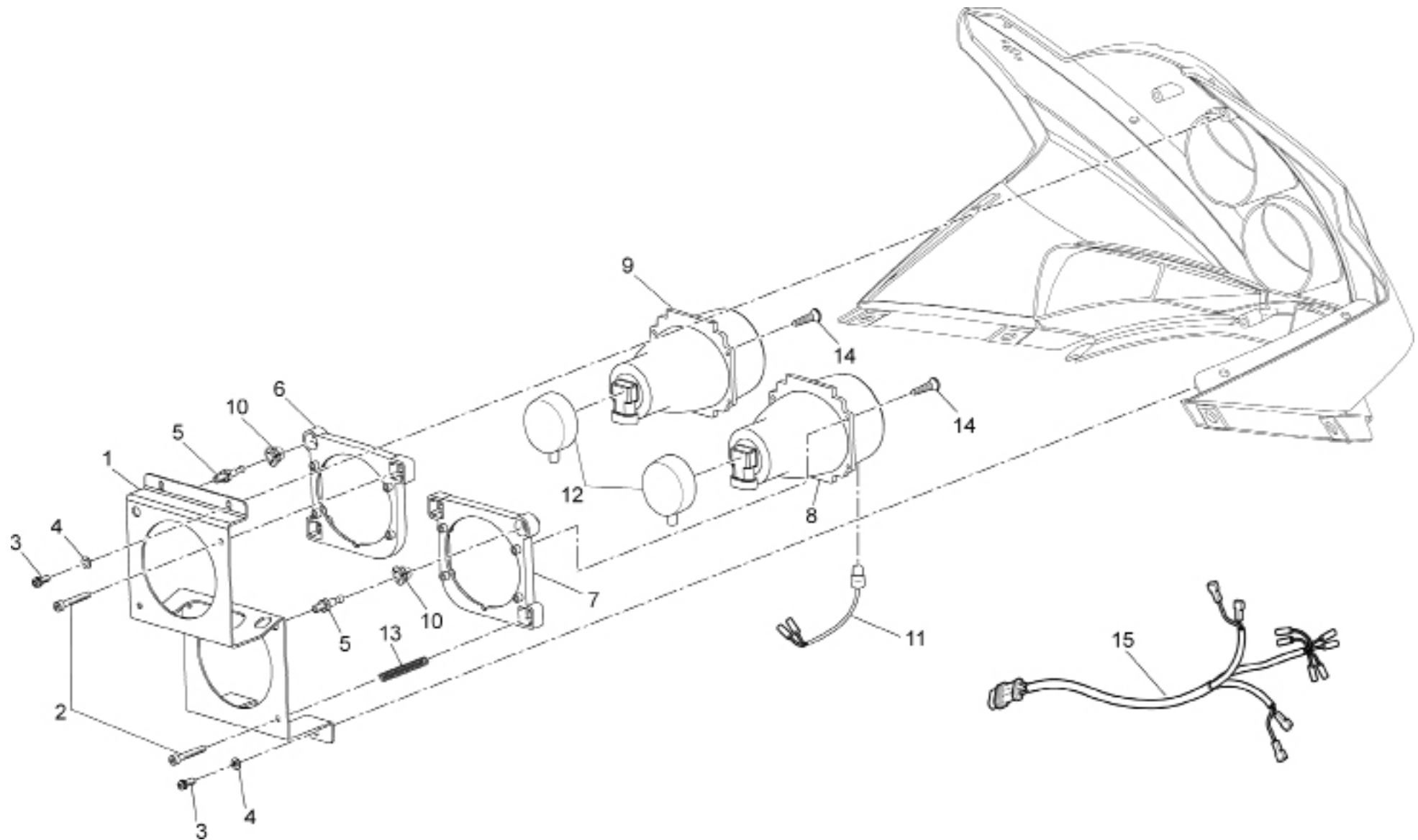


TAVOLA  
DRAWING

033

FANALE ANTERIORE

HEAD-LIGHT

NOTE NOTES	POS. NO.	N.CODICE CODE NO.	DENOMINAZIONE	DESCRIPTION	MODELLO MODEL	Q.TA' Q.TY
	1	507064010	Piastrino supporto faro	Plate		1
	2	201040156	Vite M5x35 TCEI	Screw		4
	3	201041026	Vite M5x12 TCEI CZ	Screw		4
	4	203010029	Rondella D5	Washer		4
	5	507064020	Piolino sferico	Ball pin		2
	6	216000117	Telaio supp. proiettore	Headlight mounting frame		1
	7	216000116	Telaio supp. proiettore	Headlight mounting frame		1
	8	210000628	Gruppo ottico abbagliante	High beam		1
	9	210000627	Gruppo ottico anabbagliante x guida a destra	Low beam (R.H. traffic)		1
	9	210000642	Gruppo ottico anabbagliante x guida a sinistra	Low beam (L.H. traffic)	3A4 - 3S4 - 3K4 - 3J4	1
	10	216000115	Snodo	Joint		2
	11	210000641	Lampada luce posizione	Front position lamp		1
	12	216000127	Protezione gomma per anabbagliante	Rubber cover		2
	13	503706320	Molla	Spring		4
	14	201150011	Vite autofilettante	Self-tapping screw		8
	15	507090070	Cablaggio faro anteriore	Headlight electric cable		1

EMESSO:

01-13

ISSUED:

01-13

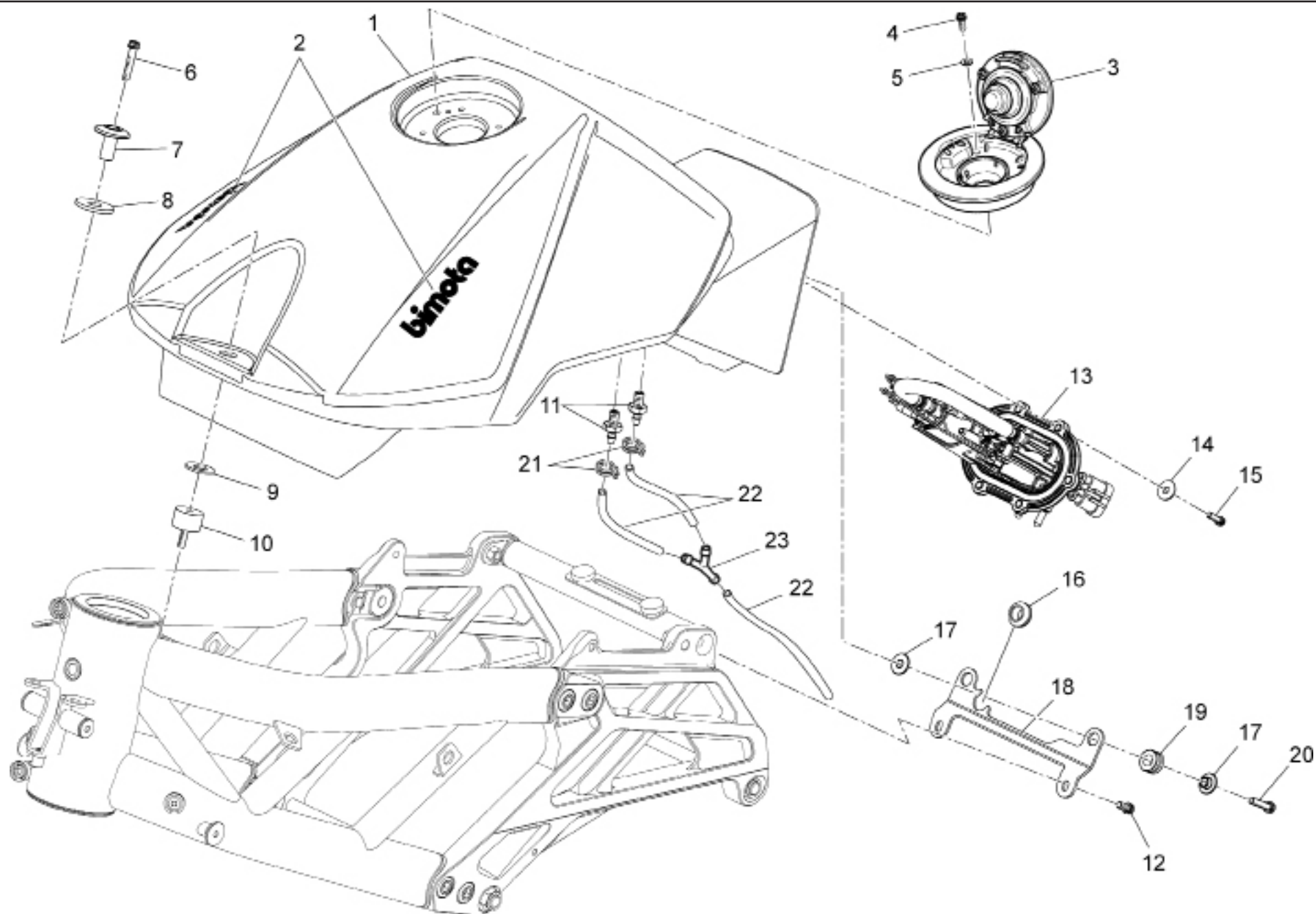


TAVOLA  
DRAWING

034

SERBATOIO

FUEL TANK

NOTE NOTES	POS. NO.	N.CODICE CODE NO.	DENOMINAZIONE	DESCRIPTION	MODELLO MODEL	Q.TA' Q.TY
○	1	507072010	Sebatoio benzina (Bianco-Rosso)	Fuel tank (White-Red)	1T1	1
○	1	507072100	Sebatoio benzina (Bianco)	Fuel tank (Black)	1T2	1
●	2	506172020	Scritta "bimota" Nera	Sticker "bimota" black	1T1	2
●	2	506472020	Scritta "bimota" Bianca	Sticker "bimota" white	1T2	2
	3	210000634	Kit Serrature (include comando accensione)	Lock set (ignition control included)		1
	4	201041026	Vite M5x12 TCEI CZ	Screw		4
	5	203010029	Rondella D5	Washer		4
	6	201041007	Vite M6x30 TCEI CZ	Screw		1
	7	507072040	Boccola fix serbatoio	Bush		1
	8	214000121	Rondella spessore 3mm	Washer (3mm thickness)		1
	9	214000125	Rondella spessore 2mm	Washer (2mm thickness)		1
	10	212000027	Antivibrante	Vibration damper		1
	11	506172060	Raccordo	Union		2
	12	201041017	Vite M6x12 TCEI CZ	Screw		2
	13	507072110	Pompa benzina	Fuel pump		1
	14	203030017	Ranella 6x18x1.6	Washer		6
	15	201041009	Vite M5x16 TCEI CZ	Screw		6
	16	214000123	Gommino passacavo	Hose guide		1
	17	504982270	Boccola	Bush		4
	18	507072020	Piastrino fix serbatoio benzina post.	Plate		1
	19	212000016	Antivibrante	Vibration damper		2
	20	201041001	Vite M6x25 TCEI CZ	Screw		2
	21	215000049	Fascetta	Clamp		2
	22	216000070	Tubo 4x9	4x9 hose		3
	23	216000088	Raccordo a Y	"Y" union		1

EMESSO:

01-13

ISSUED:

01-13

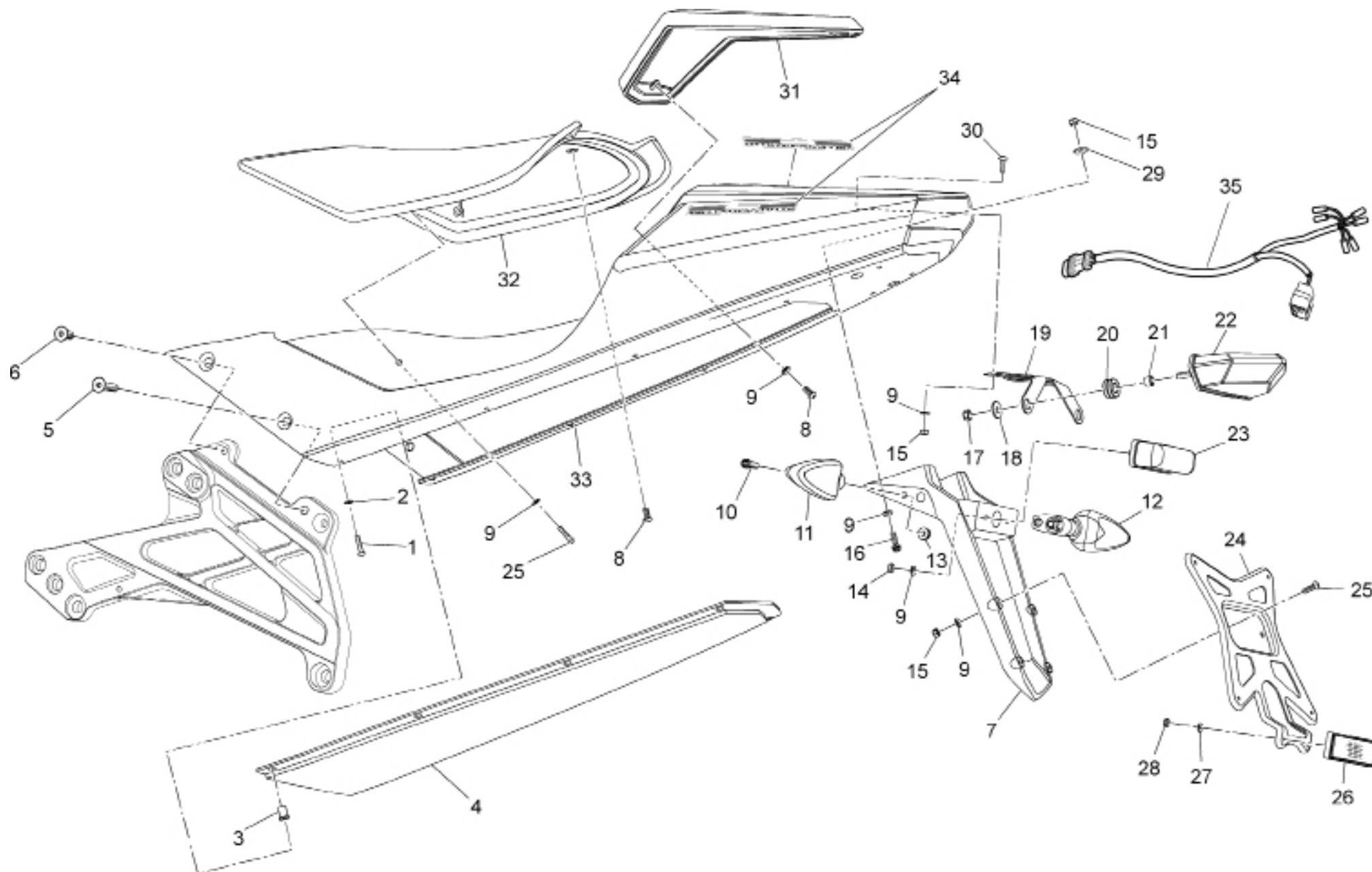




TAVOLA  
DRAWING

035

SCocca POSTERIORE DB8SP

TAIL DB8SP

NOTE NOTES	POS. NO.	N.CODICE CODE NO.	DENOMINAZIONE	DESCRIPTION	MODELLO MODEL	Q.TA' Q.TY
	1	201030121	Vite M4x20 TBEI	Screw		8
	2	216000084	Rondella nylon	Nylon washer		8
	3	216000071	Velnut M4	Velnut		8
	4	507070050	Chiusura codone (Rosso)	Tail lower cover (Red)	1T1	1
	4	507070490	Chiusura codone (Carbonio)	Tail lower cover (Carbon)	1T2	1
	5	201050074	Vite M8X35 TSPEI	Screw		2
	6	201050047	Vite M 8X20 TSPEI	Screw		2
	7	507070180	Supporto Targa	License plate support		1
	8	201030120	Vite M5x12 TBEI	Screw		3
	9	203010029	Rondella D5	Washer		12
	10	201041020	Vite M6x20 TCEI CZ	Screw		2
	11	210000615	Indicatore posteriore sinistro	L.H. turn indicator		1
	11	210000631	Indicatore posteriore sinistro	L.H. turn indicator	1U3	1
	12	210000616	Indicatore posteriore destro	R.H. turn indicator		1
	12	210000630	Indicatore posteriore destro	R.H. turn indicator	1U3	1
	13	202090017	Dado M6	Nut		2
	14	202010026	Dado M5	Nut		2
	15	202030015	Dado M5	Nut		8
	16	201041009	Vite M5x16 TCEI CZ	Screw		4
	17	202030014	Dado M6	Nut		2
	18	203030017	Ranella	Washer		2
	19	507090130	Piastrino fissaggio fanale posteriore	Plate		1
	20	214000008	Passacavo	Hose guide		2
	21	506107110	Boccola	Bush		2
	22	210000629	Fanale posteriore	Tail light		1
	23	210000490	Luce targa	License plate light		1

EMESSO:

01-13

ISSUED:

01-13

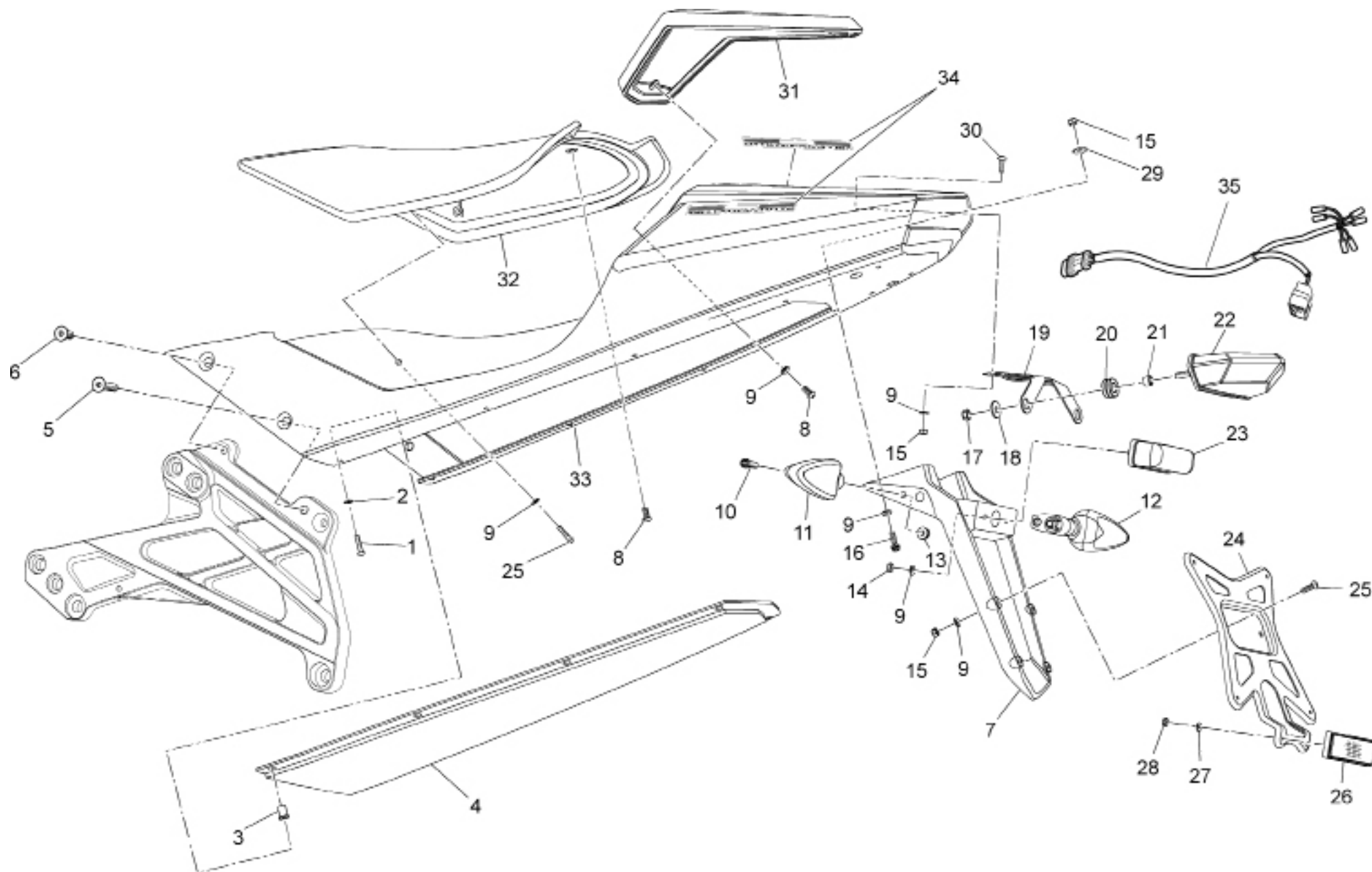


TAVOLA  
DRAWING

035

SCocca POSTERIORE DB8SP

TAIL DB8SP

NOTE NOTES	POS. NO.	N.CODICE CODE NO.	DENOMINAZIONE	DESCRIPTION	MODELLO MODEL	Q.TA' Q.TY
	24	507070380	Portarga	License plate holder		1
	25	201030106	Vite M5x16 TBEI	Screw		4
	26	506170240	Catadiottro posteriore	Rear reflex reflector		1
	27	203010032	Rondella D4	Washer		2
	28	202030016	Dado M4	Nut		2
	29	203030016	Rondella	Washer		4
	30	201030108	Vite M5x14 TBEI	Screw		2
	31	507070290	Sellino	Seat back		1
	32	507070280	Sella pilota	Seat		1
○	33	507070040	Codone (Bianco-Rosso)	Tail (Red-White)		1
○	33	507070680	Codone (Bianco-Rosso) USA	Tail (Red-White) USA	1U3	1
○	33	507070480	Codone (Carbonio)	Tail (Carbon)		1
●	34	507370040	Sticker bandiera	Sticker flag		2
	35	507090060	Cablaggio faro posteriore	Tail light electric cable		1

EMESSO:

01-13

ISSUED:

01-13

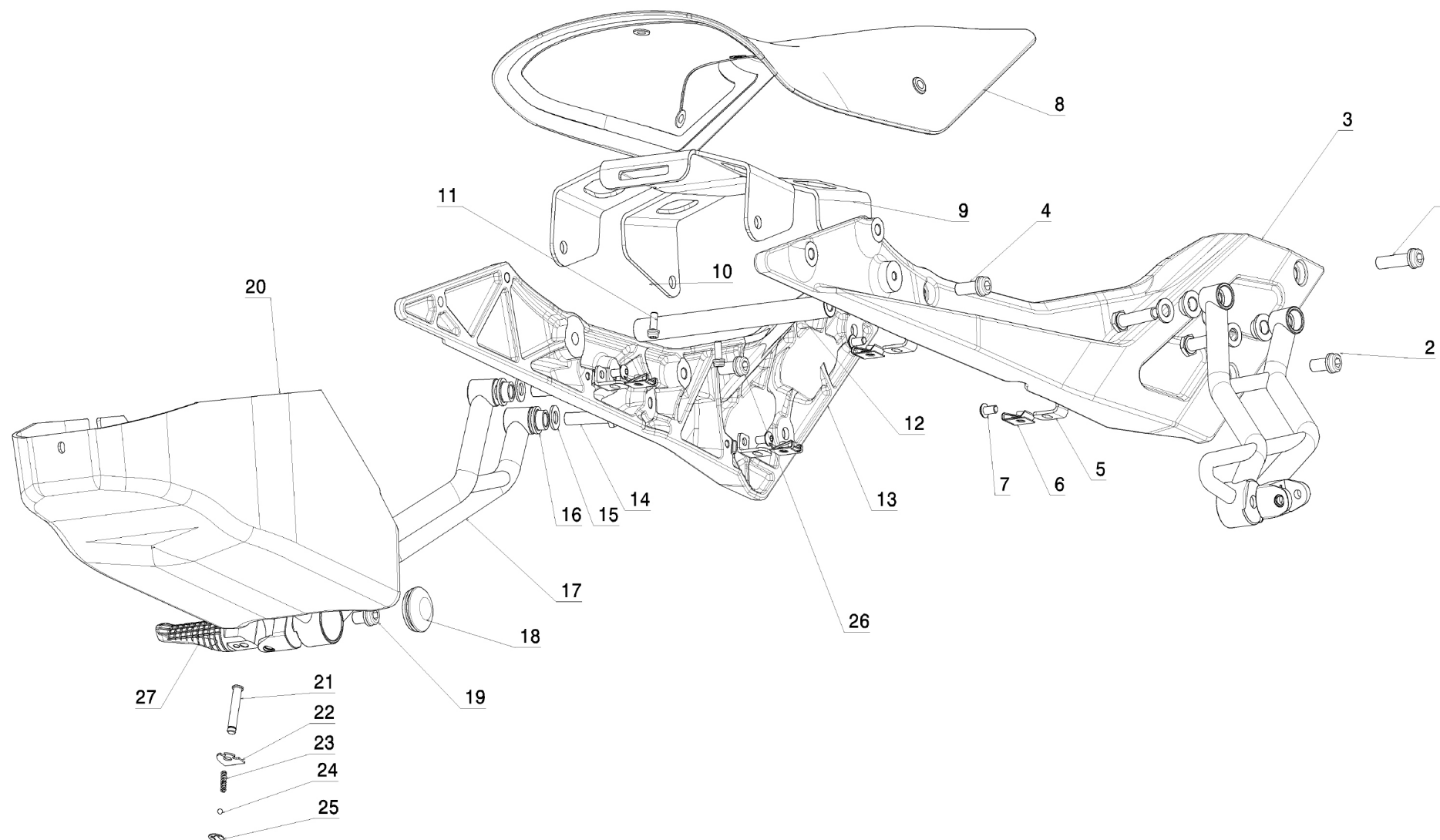


TAVOLA  
DRAWING

**035a**
**SCocca POSTERIORE DB8**
**TAIL DB8**

NOTE NOTES	POS. NO.	N.CODICE CODE NO.	DENOMINAZIONE	DESCRIPTION	MODELLO MODEL	Q.TA' Q.TY
	1	201041005	Vite M8x30	Screw	2T4	2
	2	201041032	Vite M8x16	Screw	2T4	2
	3	507365020	Piastra reggisella dx	Right seat chassis	2T4	1
	4	201041010	Vite M8x20	Screw	2T4	2
	5	507365080	Piastrino paratia inferiore	Fender plate	2T4	4
	6	202010014	Dado clip	Clip nut	2T4	4
	7	201030111	Vite M5x10	Screw	2T4	4
	8	507070280	Sella pilota	Rider seat	3T4	1
	9	507365030	Piastra sella pilota	Rider seat plate	2T4	1
	10	203010029	Rondella D5	Washer	2T4	2
	11	201041026	Vite M5x12	Screw	2T4	2
	12	507365090	Traverso reggisella	Rear chassis rod	2T4	1
	13	507365010	Piastra reggisella sx	Left seat chassis	2T4	1
	14	201020078	Vite M8x35	Screw	2T4	2
	15	203010031	Rondella	Washer	2T4	2
	16	507382040	Boccola pedane	Bush	2T4	2
	17	506582070	Traliccio pedana sx	Left rear footrest	2T2	1
	18	214000104	Tappo gomma	Rubber cap	2T4	1
	19	201041037	Vite M8x12	Screw	2T4	1
	20	507365060	Vasca portaoggetti	Rear holder	2T4	1
	21	506182110	Piolo pedana	Footrest peg	2T4	2
	22	506382180	Piastrino pedana	Footrest plate	2T4	2
	23	506182100	Molla pedana	Footrest spring	2T4	2
	24	216000076	Sfera pedana	Footrest ball	2T4	2
	25	214000097	Anello seeger	Seeger	2T4	2
	26	201041032	Vite M8x16	Screw	2T4	2
	27	506182030	Pedana sx	Left footrest	2T4	1

EMESSO:

01-13

ISSUED:

01-13

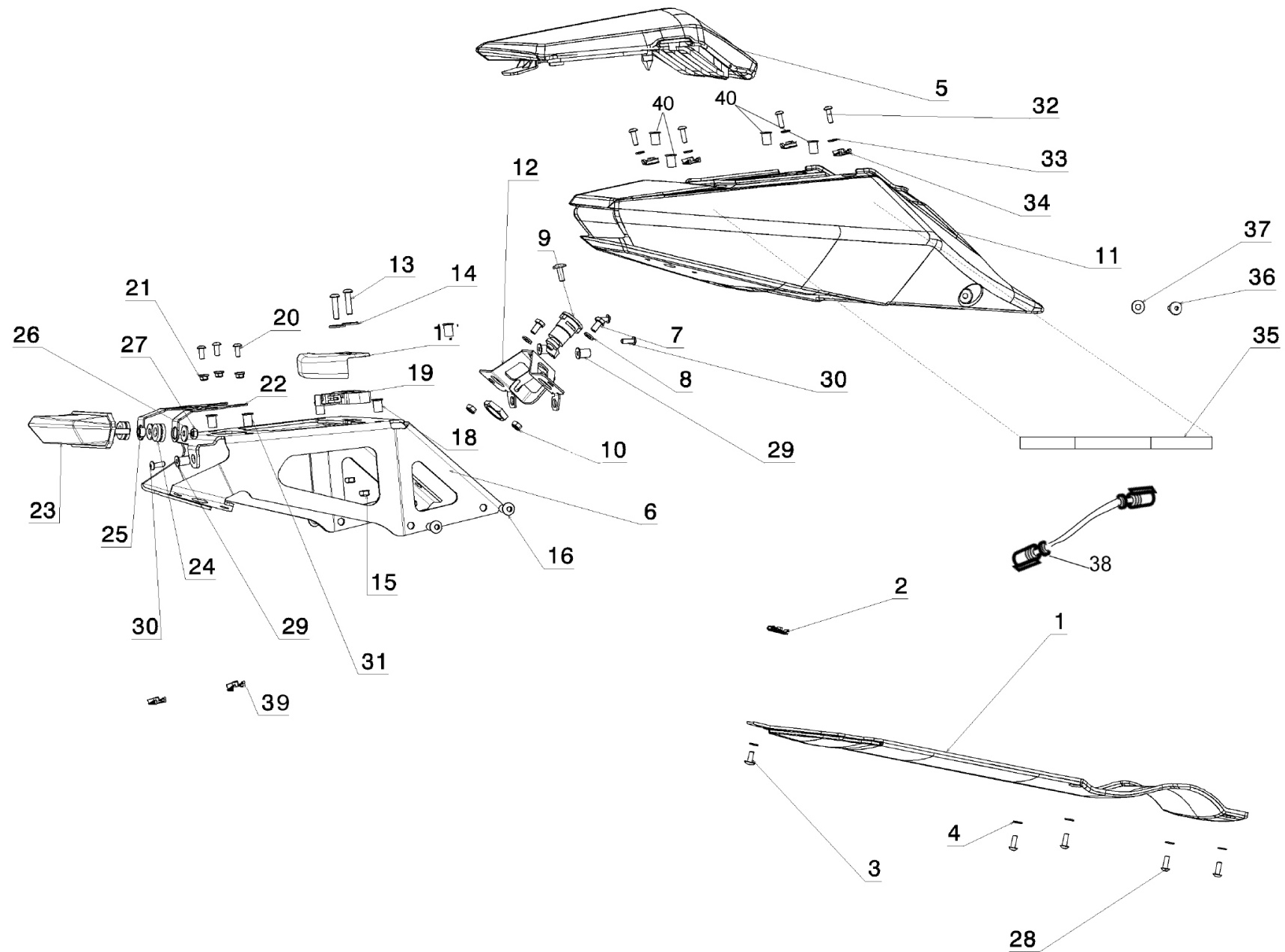


TAVOLA  
DRAWING**035b****SCocca POSTERIORE DB8****TAIL DB8**

NOTE NOTES	POS. NO.	N.CODICE CODE NO.	DENOMINAZIONE	DESCRIPTION	MODELLO MODEL	Q.TA' Q.TY
	1	507370330	Chiusura codino	Rear fender	2T2	1
	2	202010014	Dado clip M5	Clip Nut		1
	3	201032001	Vite M5x12	Screw		1
	4	215000003	Rondella D5	Washer		5
	5	507370010	Sella passeggero	Passenger seat		1
	6	507365040	Piastra sella passeggero	Passenger plate	2T4	1
	7	201020034	Vite M6x12	Screw	2T4	2
	8	203010027	Rondella	Washer	2T4	2
	9	210000634	Kit serrature	Key kit		1
	10	202030014	Dado M6	Nut	2T4	1
o	11	507370340	Codone	Rear fairing	2T2	1
	12	507365050	Staffa supporto serratura	Key bracket	2T4	1
	13	201030128	Vite M6x25	Screw	2T4	2
	14	203030017	Rondella	Washer	2T4	2
	15	202030014	Dado M6	Nut	2T4	2
	16	201030133	Vite M8x20	Screw	2T4	4
	17	507365070	Copertura sgancio sella	Key cover	2T4	1
	18	215000910	Velnut	Velnut		5
	19	216000094	Meccanismo sgancio sella	Passenger seat locker	2T4	1
	20	201030120	Vite M5x12	Screw	2T4	3
	21	202090020	Dado M5	Nut	2T4	3
	22	507390010	Staffa fanale posteriore	Rear light bracket	2T4	1
	23	210000629	Fanale posteriore	Rear light		1
	24	214000008	Passacavo	Rubber		2
	25	506107110	Boccola	Bush		2
	26	203030017	Rondella	Washer		2

EMESSO:

01-13

ISSUED:

01-13

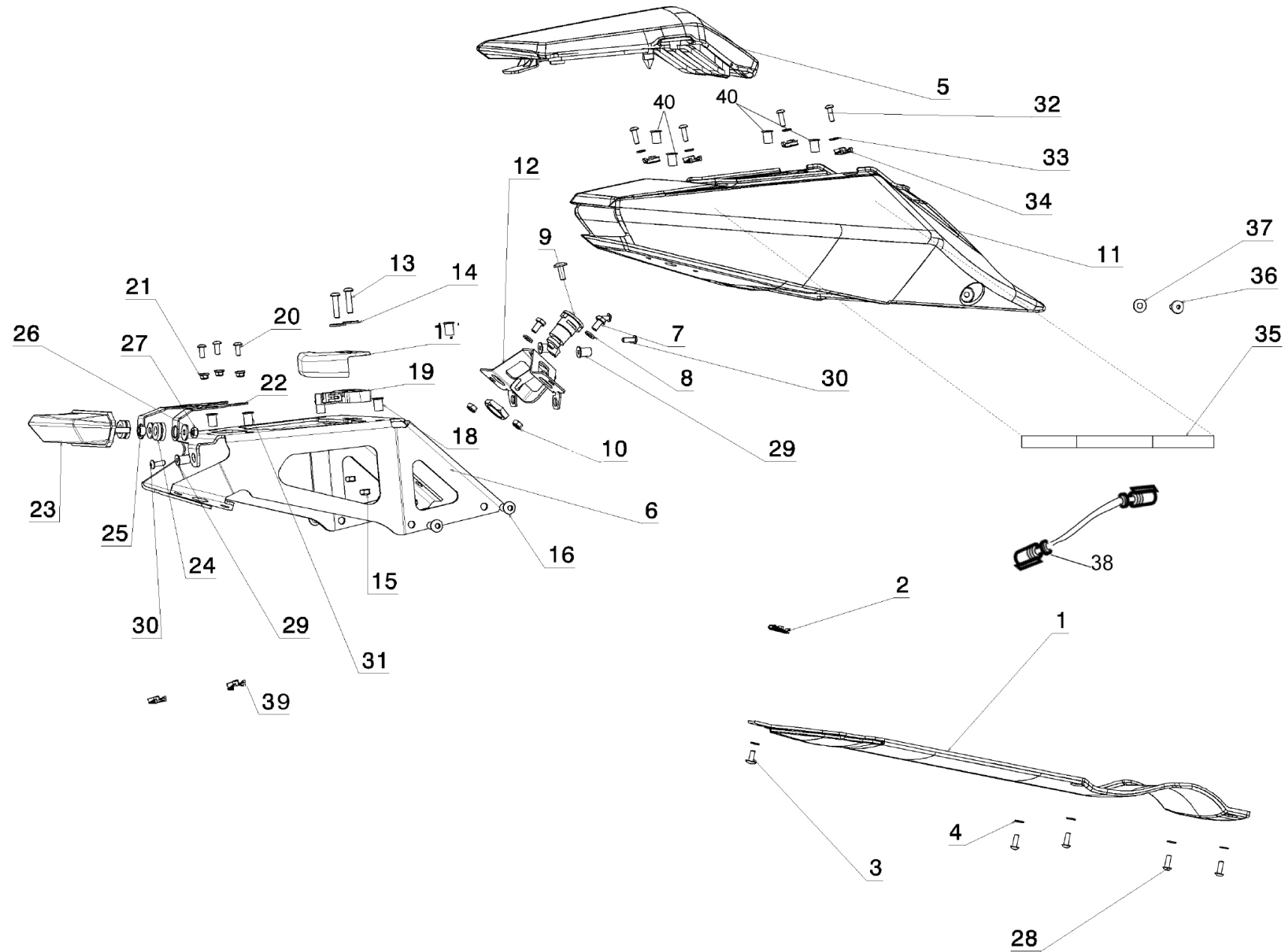




TAVOLA  
DRAWING**035b**

SCocca POSTERIORE DB8

TAIL DB8

NOTE NOTES	POS. NO.	N.CODICE CODE NO.	DENOMINAZIONE	DESCRIPTION	MODELLO MODEL	Q.TA' Q.TY
	27	202030014	Dado	Nut	2T4	2
	28	201030108	Vite M5x14	Screw	2T4	4
	29	215000910	Velnut	Velnut	2T4	3
	30	201030108	Vite M5x14	Screw	2T4	3
	31	214000105	Tampone gomma	Rubber	2T4	2
	32	201030116	Vite M5x16	Screw	2T4	4
	33	215000003	Rondella	Washer	2T4	4
	34	202010014	dado clip M5	Clip Nut	2T4	4
•	35	507370040	Adesivo bandiera	Flag Sticker	2T2	2
	36	146705014	Vite M6x16	Screw	2T4	2
	37	216000019	Rondella Nylon	Nylon washer	2T4	2
	38	507370170	Cavo sgancio sella	Remote controller	2T4	1
	39	202010014	Dado clip D5	Clip nut	2T4	4
	40	505115310	Distanziale codone	Spacer	2T4	4

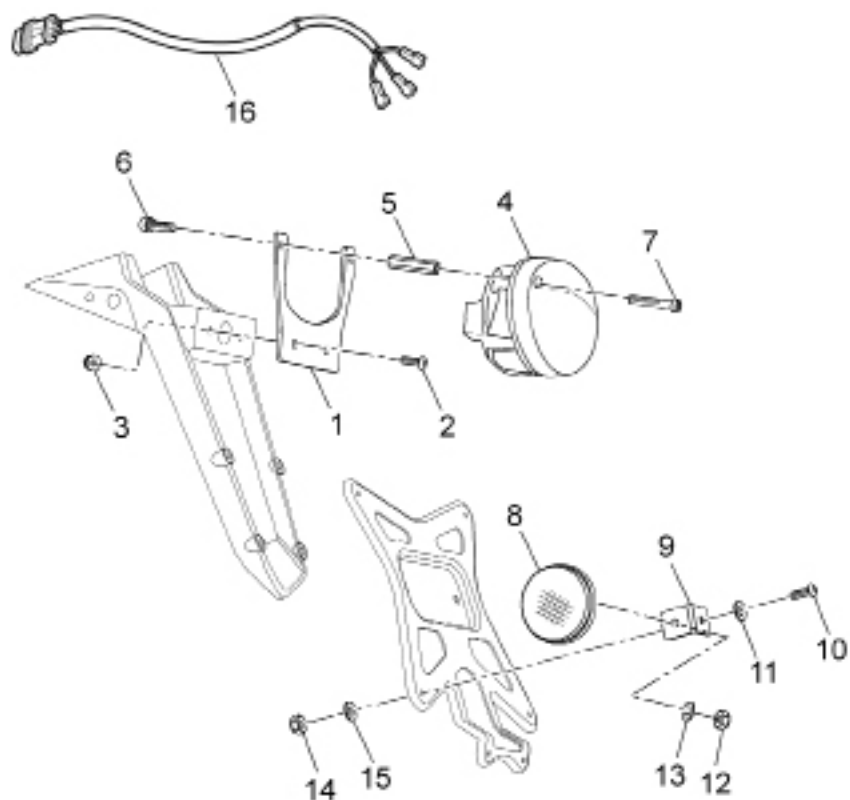
EMESSO:

01-13

ISSUED:

01-13

## USA



## AUSTRALIA

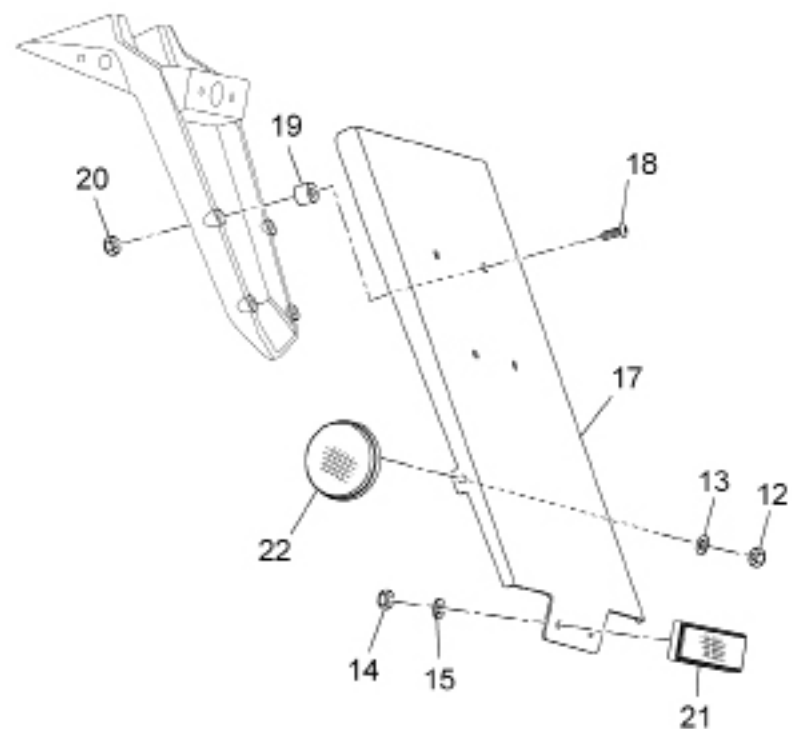


TAVOLA  
DRAWING

**035c**

PORTATARGA (USA/AUSTRALIA)

LICENSE PLATE HOLDER (USA/AUSTRALIA)

NOTE NOTES	POS. NO.	N.CODICE CODE NO.	DENOMINAZIONE	DESCRIPTION	MODELLO MODEL	Q.TA' Q.TY
	1	507070560	Piastrino fanale posteriore	Tail lamp mounting support	1U3	1
	2	201030120	Vite M5x12 TBEI	Screw	1U3	2
	3	202090020	Dado M5	Nut	1U3	2
	4	210000636	Fanale posteriore	Tail lamp	1U3	1
	5	507070630	Distanziale	Spacer	1U3	2
	6	201041024	Vite M4x10 TCEI CZ	Screw	1U3	2
	7	201040157	Vite M4x25 TCEI	Screw	1U3	2
	8	506170280	Catadiottro (rosso)	Reflex reflector (red)	1U3	2
	9	506170690	Piastrino Supporto Catadiottro	Plate	1U3	2
	10	201030110	Vite M4x10	Screw	1U3	2
	11	203030019	Rondella	Washer	1U3	2
	12	202030015	Dado M5	Nut	1U3 - 1A3	2
	13	203010029	Rondella D5	Washer	1U3 - 1A3	2
	14	202030016	Dado M4	Nut	1U3 - 1A3	2
	15	203010032	Rondella	Washer	1U3 - 1A3	2
	16	507090200	Cablaggio fanale posteriore	Tail light electric cable	1U3	1
	17	507070420	Parafango posteriore	Rear mudguard	1A3	1
	18	201030116	Vite M5x20 TBEI	Screw	1A3	4
	19	506107110	Distanziale	Spacer	1A3	4
	20	202030015	Dado M5	Nut	1A3	4
	21	506170240	Catadiottro posteriore	Rear reflex reflector	1A3	1
	22	506870310	Catadiottro (ambra)	Reflex reflector (amber)	1A3	2

EMESSO:

01-13

ISSUED:

01-13

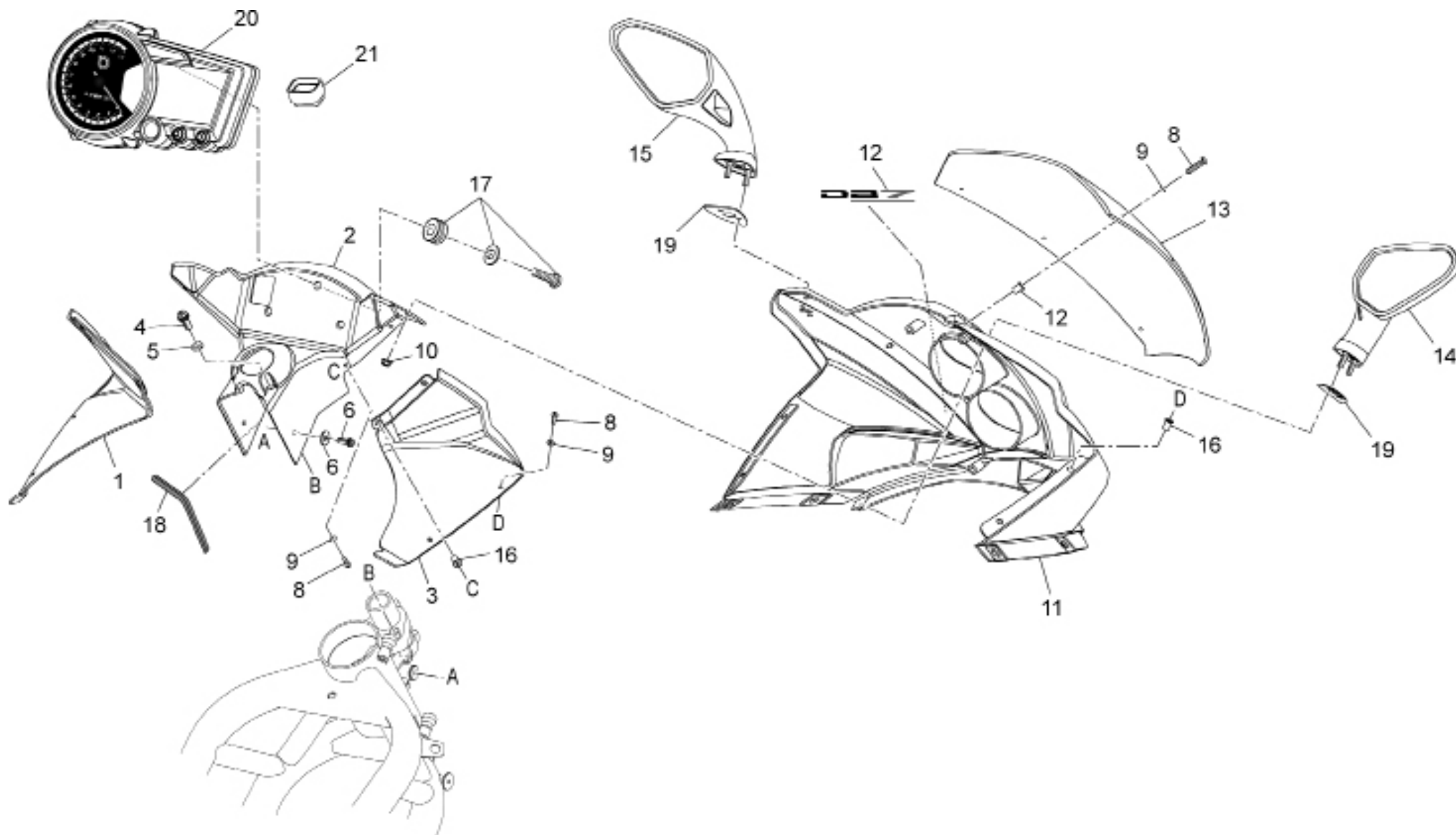


TAVOLA  
DRAWING

**036**
**CUPOLINO E CRUSCOTTO**
**HEAD-LIGHT AND DASHBOARD**

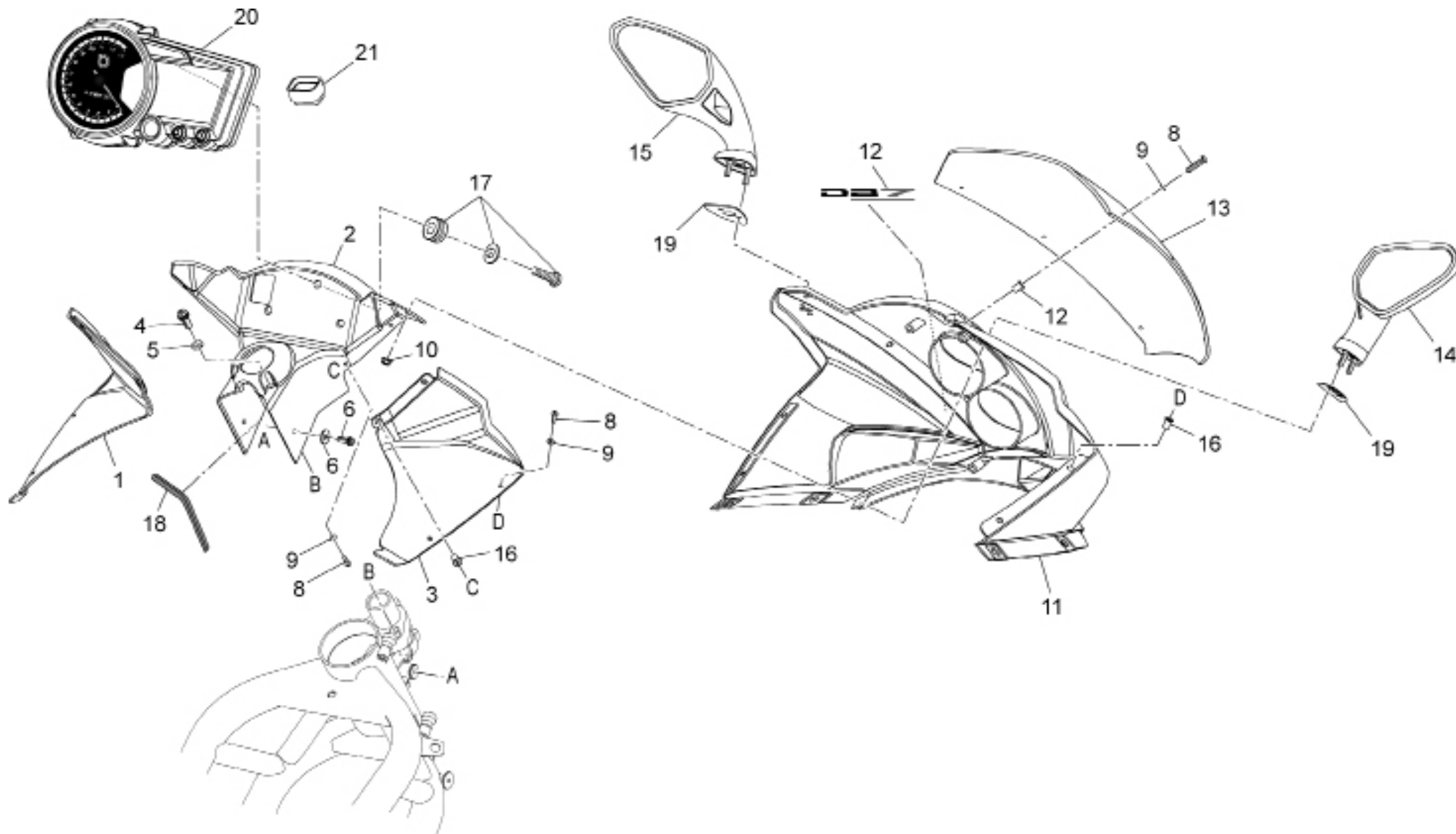
NOTE NOTES	POS. NO.	N.CODICE CODE NO.	DENOMINAZIONE	DESCRIPTION	MODELLO MODEL	Q.TA' Q.TY
	1	507070090	Coperchio cupolino sinistro	L.H. headlight fairing cover		1
	2	507070130	Supporto cupolino	Headlight fairing support		1
	3	507070080	Coperchio cupolino destro	R.H. headlight fairing cover		1
	4	201041033	Vite M5x10 TCEI CZ	Screw		2
	5	203010029	Rondella D5	Washer		2
	6	203030017	Ranella	Washer		2
	7	201041006	Vite M6x16 TCEI CZ	Screw		2
	8	201030029	Vite M4X16 TBEI	Screw		14
	9	216000084	Rondella nylon	Nylon washer		14
	10	202090017	Dado M6	Nut		4
○	11	507370260	Cupolino (Bianco-Rosso)	Front fairing (White-Red)	1T1	1
○	11	507370270	Cupolino (Bianco)	Front fairing (White)	2T2	1
●	12	507370020	Scritta DB8 nero-rossa	Sticker "DB8" black-red	1T1	1
	13	507070270	Cupolino trasparente	Windshield		1
	14	507070340	Specchietto destro (Rosso)	R.H. rearview mirror (Red)		1
	14	507070540	Specchietto destro (Rosso)	R.H. rearview mirror (Red)	1U1	1
	15	507070350	Specchietto sinistro (Rosso)	L.H. rearview mirror (Red)		1
	15	507070550	Specchietto sinistro (Rosso)	L.H. rearview mirror (Red)	1U1	1
	15	507070720	Specchietto destro (Bianco)	R.H. rearview mirror (White)		1
	15	507070710	Specchietto sinistro (Bianco)	L.H. rearview mirror (White)		1

EMESSO:

01-13

ISSUED:

01-13



NOTE NOTES	POS. NO.	N.CODICE CODE NO.	DENOMINAZIONE	DESCRIPTION	MODELLO MODEL	Q.TA' Q.TY
	16	216000071	Velnut M4	Velnut		14
	17	216000126	Kit fissaggio cruscotto (gommini/viti/rondelle)	Dashboard mounting set (rubbers/screws/washers)		1
	18	215000752	Profilo in gomma	Rubber section		1
	19	507070330	Gommino per specchio	Rubber pad		2
	20	210000655	Cruscotto	Dashboard		1
	21	210000637	Cuffia prot. connettore cruscotto	Rubber cap		1
	16	216000071	Velnut M4	Velnut		14
	17	216000126	Kit fissaggio cruscotto (gommini/viti/rondelle)	Dashboard mounting set (rubbers/screws/washers)		1
	18	215000752	Profilo in gomma	Rubber section		1
	19	507070330	Gommino per specchio	Rubber pad		2
	20	210000655	Cruscotto	Dashboard		1
	21	210000637	Cuffia prot. connettore cruscotto	Rubber cap		1

TAVOLA  
DRAWING

037

CARENATURA

FAIRING

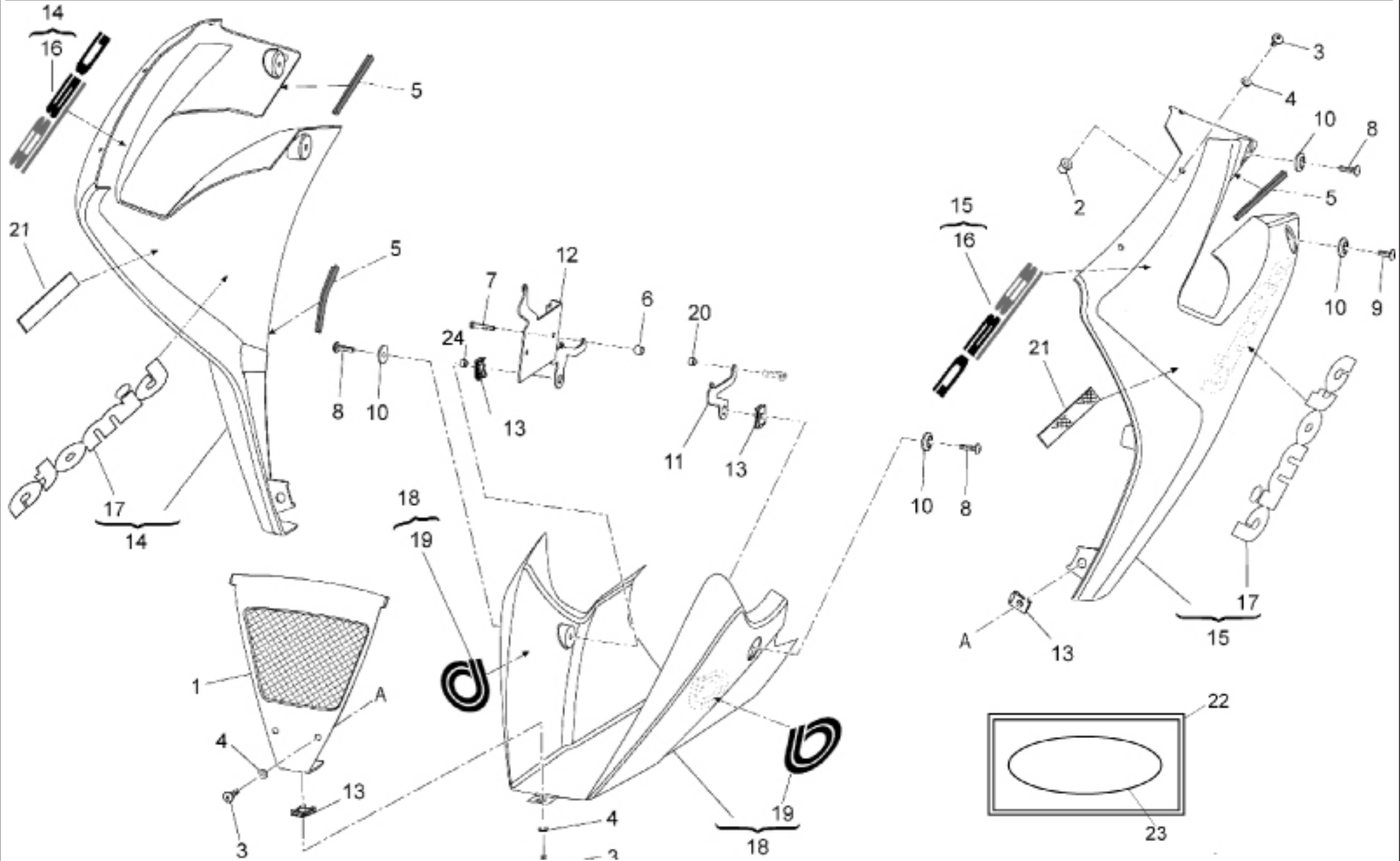




TAVOLA  
DRAWING

037

CARENATURA

FAIRING

NOTE NOTES	POS. NO.	N.CODICE CODE NO.	DENOMINAZIONE	DESCRIPTION	MODELLO MODEL	Q.TA' Q.TY
	1	507070120	Puntale (Bianco-rosso)	Front lower fairing (White-Red)	1T1	1
	1	507070500	Puntale (Carbonio)	Front lower fairing (Carbon)	2T2	1
	2	215000126	Velnut M6	Velnut		6
	3	146705014	Vite M6x16 esag. int.	Screw		9
	4	216000013	Rondella 6 Nylon	Nylon washer		9
	5	215000752	Profilo in gomma	Rubber section		3
	6	506107110	Boccola 10x6.3x7	Bush		4
	7	201041035	Vite M6x35 TCEI CZ	Screw		3
	8	201030054	Vite M6X25 TBEI	Screw		4
	9	201030053	Vite M6X20 TBEI	Screw		2
	10	507070320	Coperchietto	Screw cover		6
	11	507070310	Piastrino fissaggio vasca sinistra	Plate		1
	12	507070300	Piastrino fissaggio vasca destra	Plate		1
	13	176703016	Dado M6 a clip	Nut		5
○	14	507370240	Carena laterale destra (Bianco-Rosso)	Side fairing (White-Red)	1T1	1
○	14	507370280	Carena laterale destra (Bianco)	Side fairing (Carbon)	2T2	1
○	15	507370250	Carena laterale sinistra (Bianco-Rosso)	Side fairing (White-Red)	1T1	1
○	15	507370290	Carena laterale sinistra (Bianco)	Side fairing (Carbon)	2T2	1
●	16	507370030	Scritta "DB8" nero-rossa	Sticker "DB8" black-red	3T4	2
●	17	507070210	Scritta "bimota" bianca	Sticker "bimota" white	1T1	2
○	18	507070070	Carena inferiore	Lower fairing		1
●	19	507070220	Scritta 'b' nero-grigia	Sticker "b" black-gray		2
	20	502272090	Distanziale	Spacer		2
	21	506170270	Catadiottro rettangolare ambra	Amber reflex reflector	1U3	2
	22	507370350	Protezione calore	Warm protection	3J4	1
	23	216000106	Fissaggio protezione calore	Warm protection fixing	3J4	1
	24	507007110	Boccola	Bush		1

EMESSO:

01-13

ISSUED:

01-13

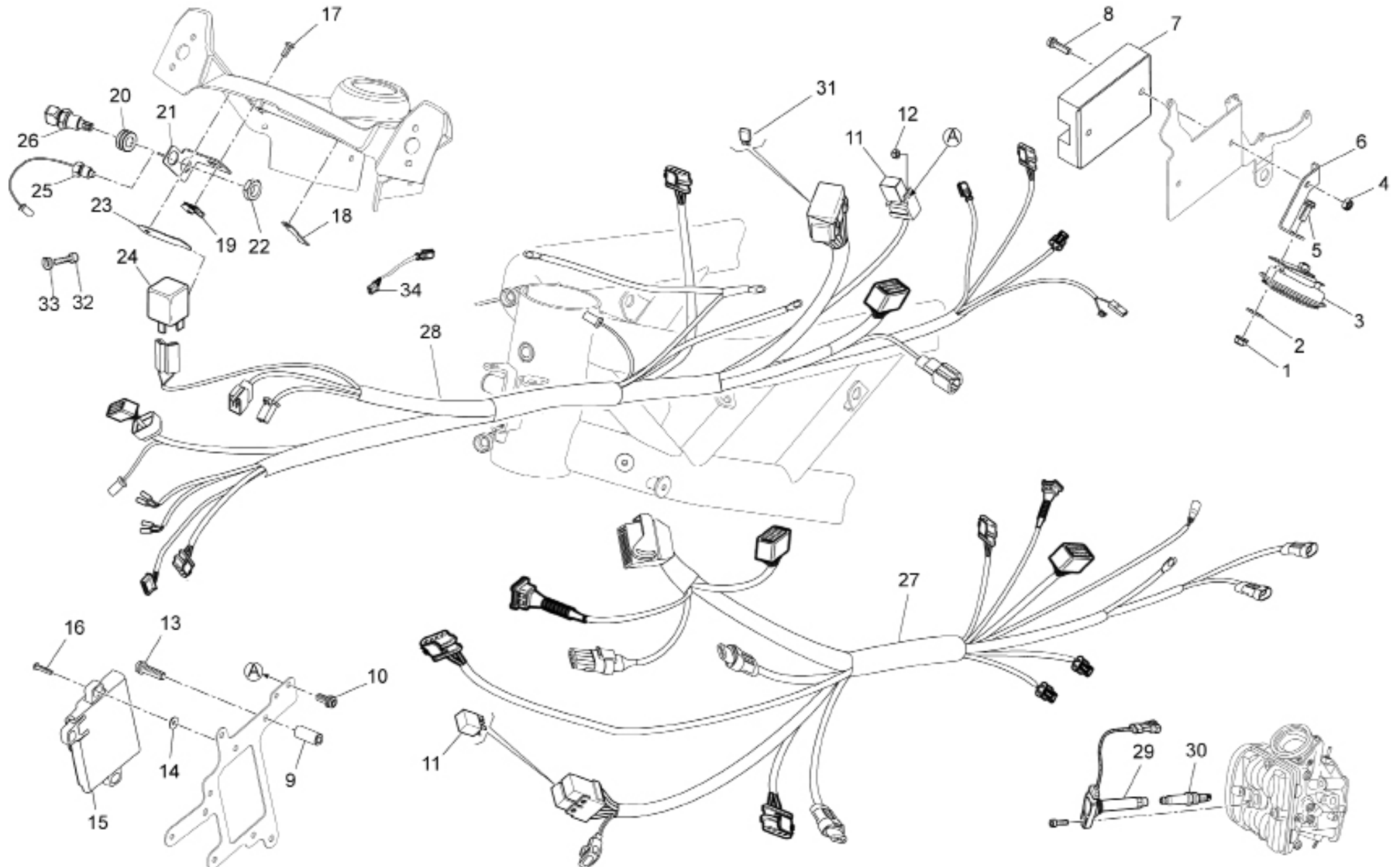


TAVOLA  
DRAWING

038

IMPIANTO ELETTRICO

ELECTRIC SYSTEM

NOTE NOTES	POS. NO.	N.CODICE CODE NO.	DENOMINAZIONE	DESCRIPTION	MODELLO MODEL	Q.TA' Q.TY
	1	202090017	Dado M6 flangiato	Nut		2
	2	203030017	Ranella	Washer		1
	3	3350082F60	Avvisatore acustico	Horn		1
	4	202030014	Dado M6	Nut		2
	5	201041006	Vite M6x16 TCEI CZ	Screw		1
	6	507090160	Piastrino supporto clacson	Plate		1
	7	210000582	Regolatore di tensione	Voltage rectifier		1
	8	201041020	Vite M6x20 TCEI CZ	Screw		2
	9	507090100	Distanziale	Spacer		3
	10	201041033	Vite M5x10 TCEI CZ	Screw		2
	11	210000733	Relais	Relay		2
	12	202030015	Dado M5	Nut		2
	13	201041051	Vite M6x45 TCEI CZ	Screw		3
	14	203030019	Rondella	Washer		3
	15	210000633	Centralina ECUG-1	Computer unit mod. ECUG-1		1
	16	201030121	Vite M4x20 TBEI	Screw		3
	17	201030125	Vite M5x10 TBEI	Screw		1
	18	507090180	Piastrino fissaggio cablaggio	Plate		2
	19	202010014	Dado M5 a clip	Clip nut		1
	20	212000020	Passacavo	Hose guide		1
	21	507090190	Piastrino fissaggio sensori aria	Air sensors mounting plate		1
	22	505806090	Dado M14X1,5	Nut		1
	23	506190190	Piastrino intermittenza	Flasher mounting plate		1
	24	210000718	Intermittenza	Flasher		1

EMESSO:

01-13

ISSUED:

01-13

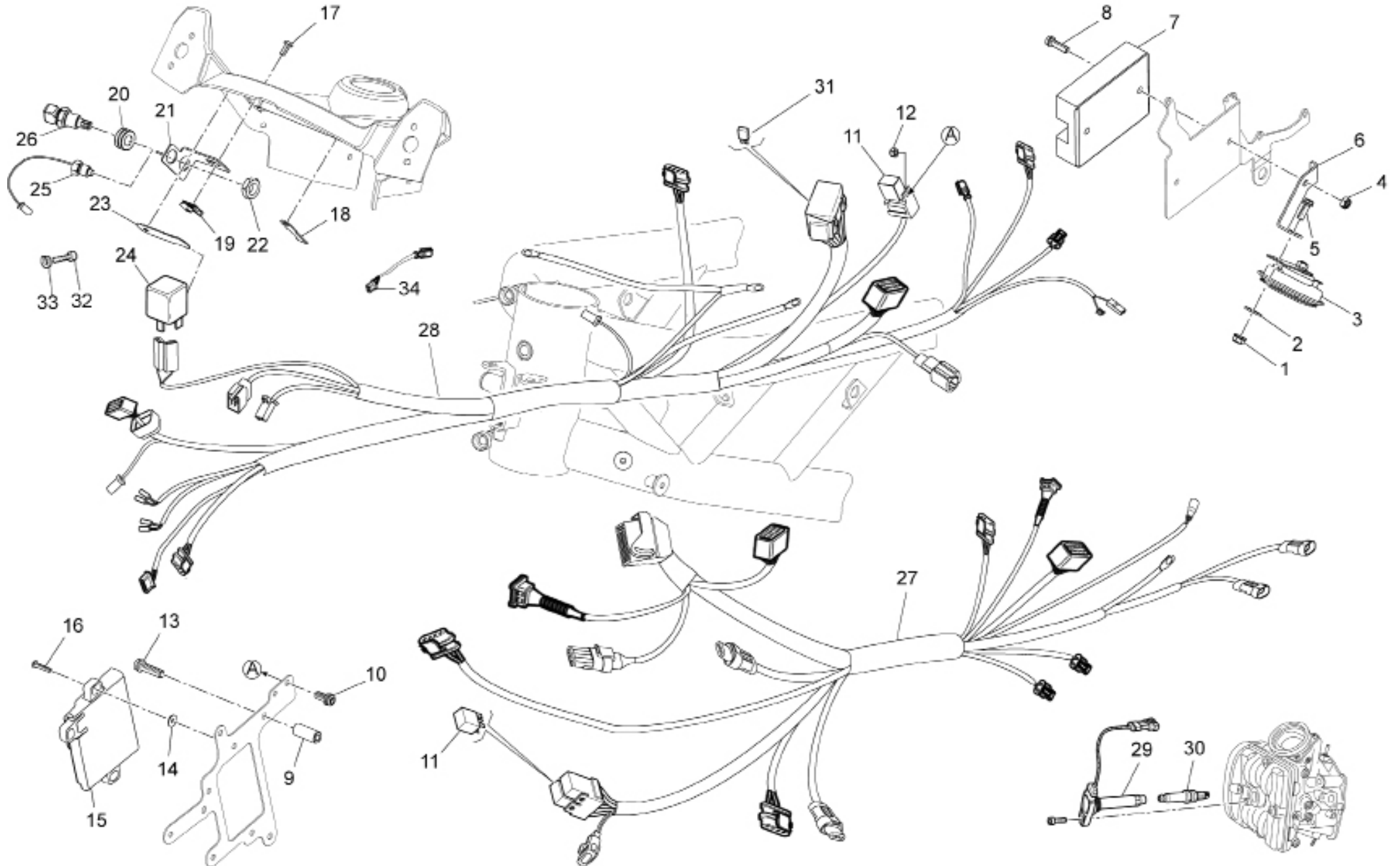


TAVOLA  
DRAWING**038**

IMPIANTO ELETTRICO

ELECTRIC SYSTEM

NOTE NOTES	POS. NO.	N.CODICE CODE NO.	DENOMINAZIONE	DESCRIPTION	MODELLO MODEL	Q.TA' Q.TY
	25	210000638	Sensore temperatura aria	Air temperature sensor		1
	26	210000661	Sensore temperatura aria ATS05	Air temperature sensor		1
	27	507090030	Cablaggio iniezione	Injection wiring		1
	28	507090040	Cablaggio servizi	Service wiring		1
	29	210000643	Bobina	Coil		2
	30	210000244	Candela	Spark plug		2
	31	210000730	Minifusibile 5A	Mini-Fuse 5A		1
	31	210000626	Minifusibile 10A	Mini-Fuse 10A		1
	31	210000729	Minifusibile 15A	Mini-Fuse 15A		1
	31	210000732	Minifusibile 30A	Mini-Fuse 30A		1
	32	201030130	Vite M3x10	Screw		2
	33	202030017	Dado M3	Nut		2
	34	507790060	Cavo adattatore	Adaptor cable		1

EMESSO:

01-13

ISSUED:

01-13

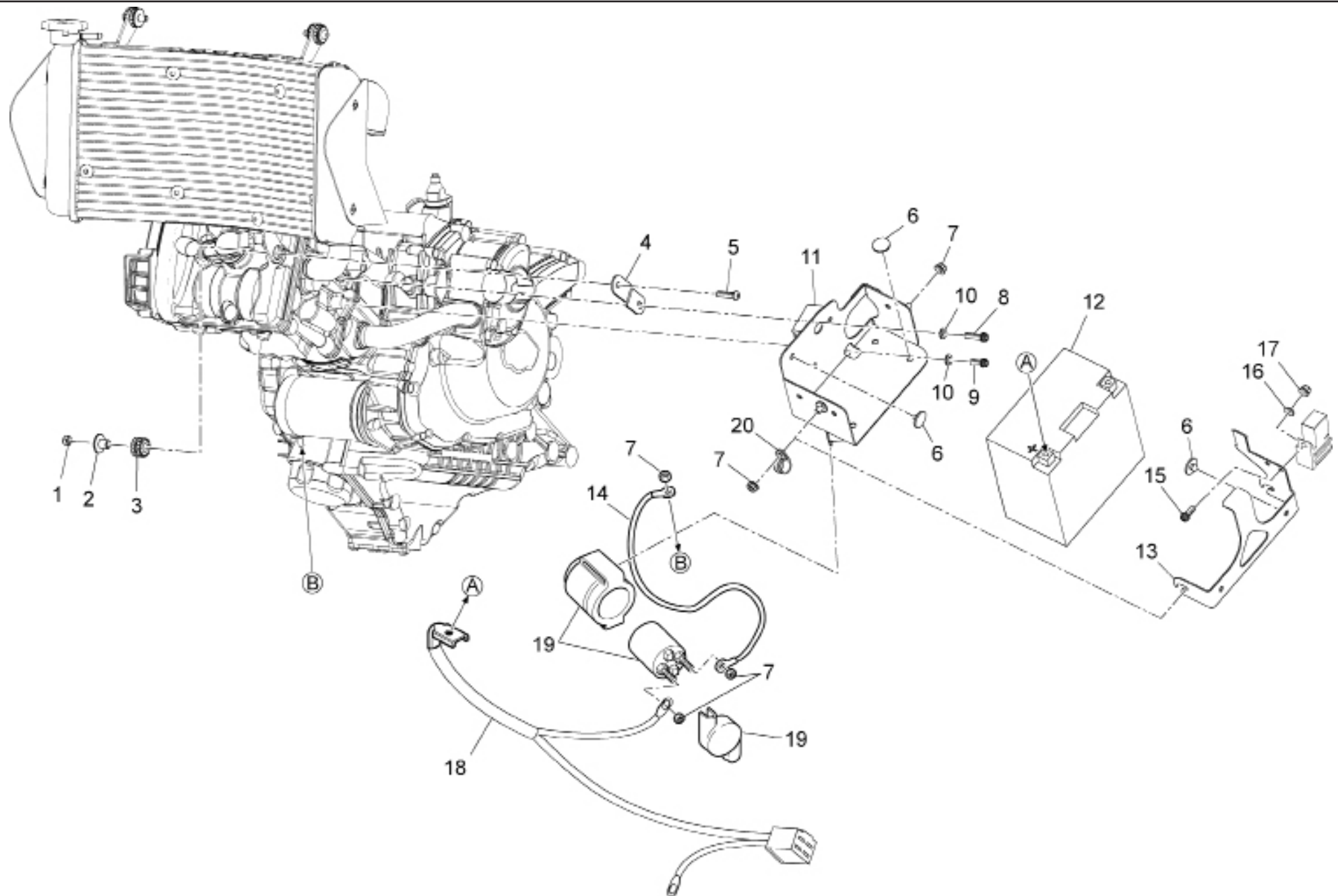


TAVOLA  
DRAWING

039

SUPPORTO BATTERIA

BATTERY BOX MOUNT

NOTE NOTES	POS. NO.	N.CODICE CODE NO.	DENOMINAZIONE	DESCRIPTION	MODELLO MODEL	Q.TA' Q.TY
	1	202030014	Dado M6 autobloccante	Nut		1
	2	506199080	Boccola speciale antivibrante	Special bush		1
	3	250000133	Gommino antivibrante	Vibration damper		1
	4	507045010	Staffa supporto radiatore	Water cooler holder		1
	5	201030128	Vite M6x25 TBEI	Screw		1
	6	214000105	Tampone gomma	Rubber pad		12
	7	202090017	Dado M6 flangiato	Nut		5
	8	201041006	Vite M6x16 TCEI CZ	Screw		1
	9	201041038	Vite M6x14 TCEI CZ	Screw		1
	10	203010027	Rondella	Washer		2
	11	507090010	Scatola batteria	Battery box mount		1
	12	210000622	Batteria	Battery		1
	13	507090020	Chiusura scatola batteria	Battery cover		1
	14	507090110	Cavo da relè a motorino avviamento	Starter motor wiring		1
	15	201041033	Vite M5x10 TCEI CZ	Screw		1
	16	203010029	Rondella D5	Washer		1
	17	202030015	Dado M5	Nut		1
	18	507090050	Cablaggio alimentazione	Input wiring		1
	19	210000592	Teleruttore avviamento	Remote switch		1
	20	216000082	Fascetta passacavo	Clamp		1

EMESSO:

01-13

ISSUED:

01-13

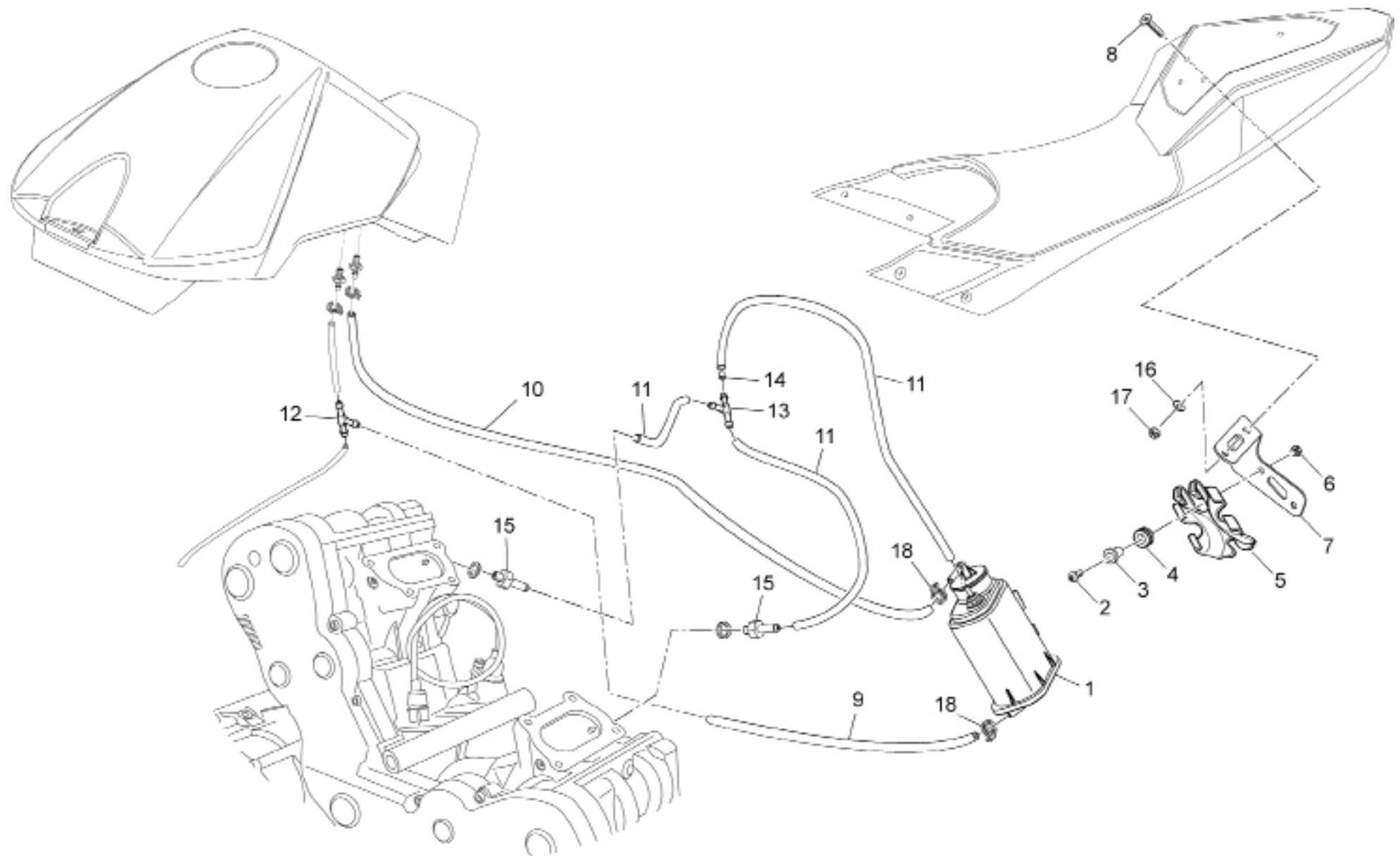




TAVOLA  
DRAWING**040****CANISTER (Solo versione USA)****FUEL INFEED (USA version only)**

NOTE NOTES	POS. NO.	N.CODICE CODE NO.	DENOMINAZIONE	DESCRIPTION	MODELLO MODEL	Q.TA' Q.TY
	1	42610071A	Canister	Canister		1
	2	201030104	Vite M6x20	Screw		2
	3	250000167	Boccola	Bush		2
	4	250000166	Gommino Antivibrante	Rubber		2
	5	250000160	Piastrino Canister	Plate		1
	6	202090017	Dado M6 flangiato	Nut		2
	7	507004010	Piastrino Supporto Canister	Plate		1
	8	201050072	Vite M6x14 TSPEI	Screw		2
	9	250000159	Tubo Gomma	Tube		1
	10	250000159	Tubo Gomma	Tube		1
	11	216000089	Tubo Gomma	Tube		3
	12	216000118	Raccordo a T	Union "T"		1
	13	215001041	Raccordo a T	Union "T"		1
	14	250000161	Raccordo Tubo Canister	Union		1
	15	250000170	Raccordo	Union		2
	16	203010027	Rondella	Washer		2
	17	202030014	Dado	Nut		2
	18	215000049	Fascetta	Clamp		2

EMESSO:

01-13

ISSUED:

01-13

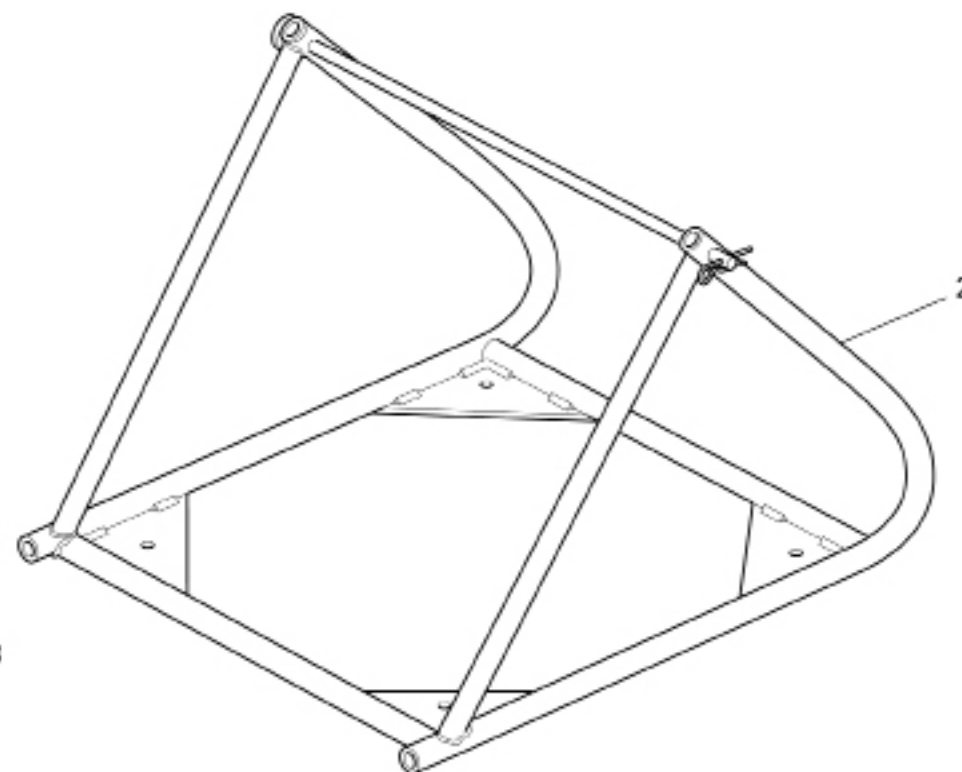
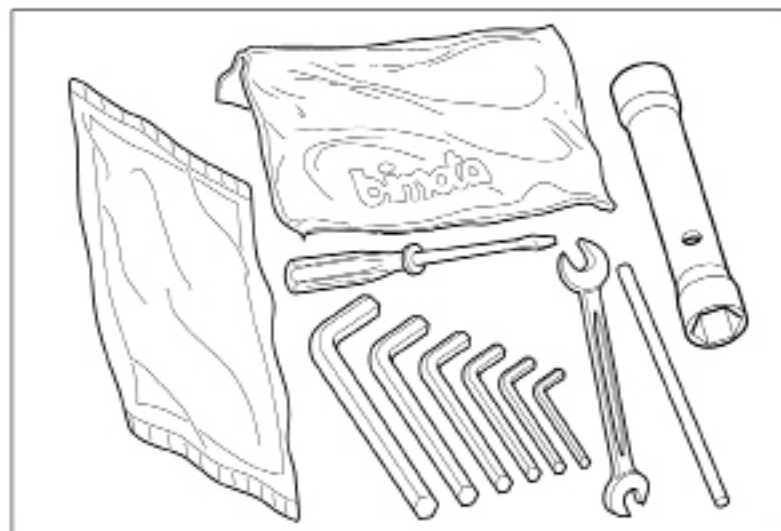
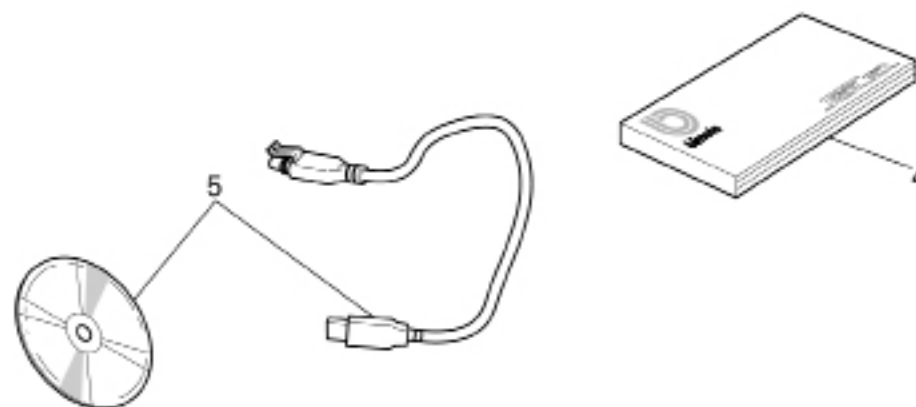


TAVOLA  
DRAWING

**041**

DOTAZIONE VEICOLO

VEHICLE TOOLS

NOTE NOTES	POS. NO.	N.CODICE CODE NO.	DENOMINAZIONE	DESCRIPTION	MODELLO MODEL	Q.TA' Q.TY
	1	215000743	Telo coprimoto	Motrocycle's canvas cover		1
	2	507797010	Cavalletto posteriore	Rear stand		1
	3	216000080	Borsa attrezzi	Tool bag		1
	4	217040025	Libretto uso e manutenzione	Owner's manual	I	1
	4	217040026	Libretto uso e manutenzione	Owner's manual	E - A - S - B - J	1
	5	216000166	Kit Service ATHENA (Cavo seriale + CD-ROM)	ATHENA Service Kit (serial cable + CD-ROM)		1

EMESSO:

01-13

ISSUED:

01-13



## **BIMOTA S.A.**

Sede secondaria: via Giaccaglia, 38 47924 Rimini - Italia

tel. +39 0541 391115 fax +39 0541 307429

Email: [info@bimota.it](mailto:info@bimota.it)

[www.bimota.it](http://www.bimota.it)