



bimota

TEST_30

06/09 rev. 1.26

Catalogo Ricambi
Spare Parts Catalogue

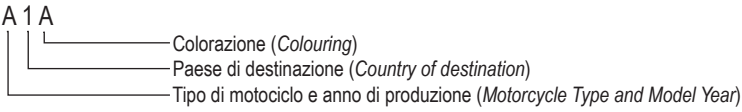
NORME DA OSSERVARE PER L'ORDINAZIONE DELLE PARTI DI RICAMBIO

1. Per le ordinazioni delle parti di ricambio citare sempre:
il numero di codice, la denominazione e i numeri di matricola del motore e del telaio.
2. La ricerca del pezzo di ricambio si effettua come segue:
Individuare nella tavola il numero di figura del pezzo occorrente; ricercare nella parte descrittiva il relativo numero di codice e la denominazione.
3. I particolari contrassegnati con un "cerchio vuoto" (o), vengono consegnati unitamente ai particolari aventi come riferimento un "cerchio pieno" (●), che nella distinta sono elencati di seguito.
4. Definizione del modello specifico: la prima cifra indica il tipo di moto e l'anno di costruzione, la lettera indica il paese di destinazione, la seconda cifra indica la colorazione.
Vedere tabella relativa per l'identificazione del modello.
5. Le indicazioni di destra e sinistra si riferiscono ai lati del veicolo rispetto al senso di marcia.

INSTRUCTIONS TO BE FOLLOWED WHEN ORDERING SPARE PARTS

1. All orders of spare parts must clearly indicate:
Item code number, description and serial numbers both of frame and engine.
2. To determinate the spare part proceed as follows:
On the drawing find out the position number of the required item; On the part list you will find relevant code number and description.
3. The parts marked with an empty circle (o), are delivered together with details marked by a full circle (●), which are listed below.
4. Definition of the specific model: The first figure shows the kind of motorcycle and its year of manufacture, the letter shows the country of destination, the second figure shows the colour.
See relevant table for model identification.
5. Reference to right and left apply to the vehicle in terms of its direction of movement.

TABELLA IDENTIFICAZIONE MODELLO MODEL IDENTIFICATION TABLE

ESEMPIO / EXAMPLE
Codice - Code: A 1 A <div style="margin-left: 20px;">  </div>

COLORAZIONE COLOURING	CIFRA DI RIFERIMENTO REFERENCE N.
Bianco - Rosso (<i>White - Red</i>)	1
Carbonio (<i>Carbon</i>)	2
TUTTI I COLORI (<i>all colours</i>)	3

MOTOCICLO MOTORCYCLE	ANNO DI COSTRUZIONE MODEL YEAR	CIFRA DI RIFERIMENTO REFERENCE N.
Tesi 3D	2008	1

PAESE DI DESTINAZIONE COUNTRY OF DESTINATION	LETTERA DI RIFERIMENTO REFERENCE CHARACTER
Italia	I
Brasile	B
Giappone	J
Francia	F
Stati Uniti	U
Europa (Italia esclusa)	E
Tutte	T

pag. page	Tavola Drawing	SOMMARIO	CONTENTS
4	001	ATTREZZI SPECIALI PER STAZIONI DI SERVIZIO	WORKSHOP SPECIAL TOOLS
6	002	COMANDO CAMBIO	GEARCHANGE
10	003	CAMBIO	GEAR-BOX
14	004	FRIZIONE	CLUTCH
18	005	COPERCHIO FRIZIONE	CLUTCH COVER
20	006	IMBIELLAGGIO	CRANKSHAFT
24	007	CILINDRI - PISTONI	CYLINDERS - PISTONS
26	008	DISTRIBUZIONE	TIMING
28	009	FILTRI E POMPA OLIO	FILTERS AND OIL PUMP
30	010	COPPIA SEMICARTERS	HALF CRANKCASES
34	011	COPERCHIO ALTERNATORE	ALTERNATOR COVER
36	012	AVVIAMENTO ELETTRICO E ACCENSIONE	ELECTRIC STARTER AND IGNITION
38	013	TESTA: DISTRIBUZIONE	HEAD: TIMING
40	014	TESTA VERTICALE	VERTICAL HEAD
46	015	TESTA ORIZZONTALE	HORIZONTAL HEAD
52	016	CORPO FARFALLATO	THROTTLE BODY
54	017	TELAIO	FRAME
56	018a	SISTEMA DI STERZO	STEERING SYSTEM
60	018b	SISTEMA DI STERZO	STEERING SYSTEM
62	019	FORCELLONE ANTERIORE	FRONT SWINGARM
64	020	IMPIANTO FRENO ANTERIORE	FRONT BRAKE LINE
66	021	SEMIMANUBRIO DESTRO E COMANDI	RIGHT HANDLEBAR AND CONTROLS

pag. page	Tavola Drawing	SOMMARIO	CONTENTS
68	022	SEMIMANUBRIO SINISTRO E COMANDI	LEFT HANDLEBAR AND CONTROLS
70	023	SOSPENSIONE ANTERIORE	FRONT SUSPENSION
72	024	FORCELLONE POSTERIORE	REAR SWINGARM
76	025	PEDANA SINISTRA	L.H. FOOT REST
78	026	PEDANA DESTRA	R.H. FOOT REST
82	027	RADIATORE OLIO	OIL COOLER
84	028	RUOTA ANTERIORE	FRONT WHEEL
86	029	MOZZO RUOTA ANTERIORE	FRONT WHEEL HUB
88	030	RUOTA POSTERIORE	REAR WHEEL
90	031	FRENO POSTERIORE	REAR BRAKE
92	032	GRUPPO SCARICO E CAVALLETTA	EXHAUST SYSTEM AND SIDE STAND
96	033	FANALE ANTERIORE E CRUSCOTTO	FRONT HEAD-LIGHT AND DASHBOARD
98	034	ASPIRAZIONE ARIA E SFIATO OLIO	AIR INDUCTIO AND OIL VENT
100	035	SERBATOIO	FUEL TANK
102	036	SCOCCA POSTERIORE	TAIL
104	037	CARENATURA	FAIRING
108	038	PORTATARGA	NUMBER PLATE HOLDER
112	039	IMPIANTO ELETTRICO	ELECTRIC SYSTEM
114	040	SUPPORTO BATTERIA	BATTERY BOX MOUNT
116	041	CANISTER (solo versione USA)	FUEL INFEED (only USA version)
118	042	ATTREZZI SPECIALI PER STAZIONI DI SERVIZIO	WORKSHOP SPECIAL TOOLS

TAVOLA
DRAWING

001

ATTREZZI SPECIALI
PER STAZIONI DI SERVIZIO

WORKSHOP SPECIAL TOOLS

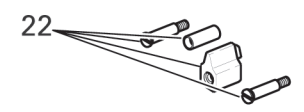
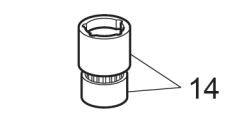
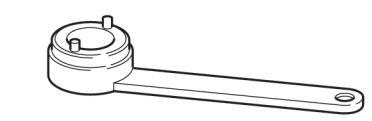
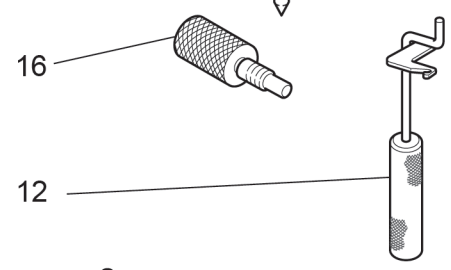
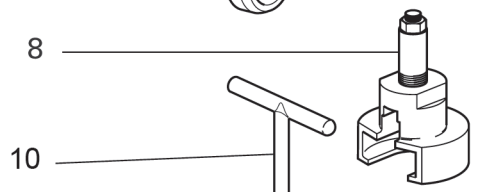
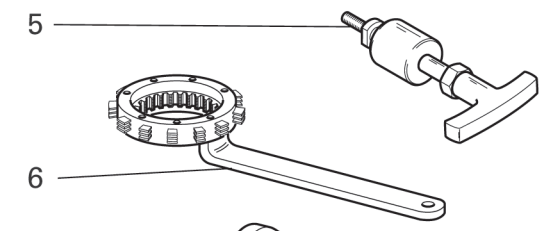
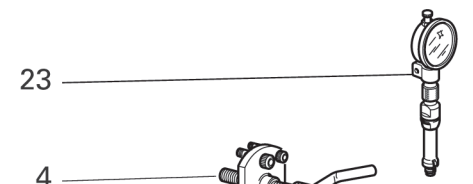
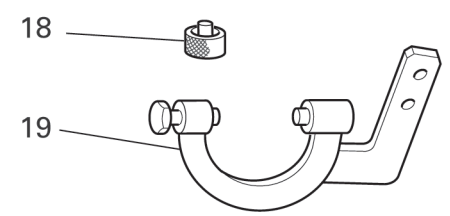
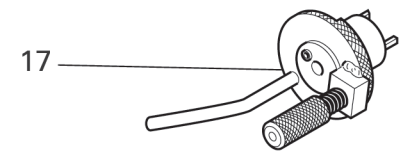
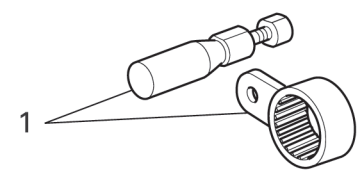
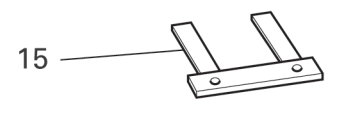
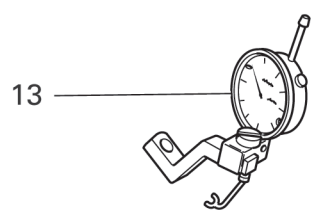
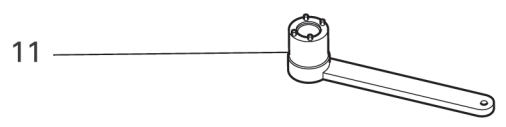
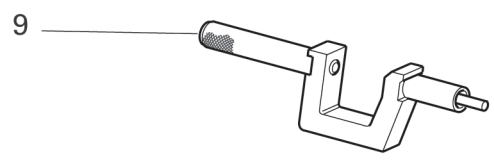
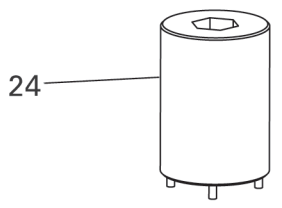
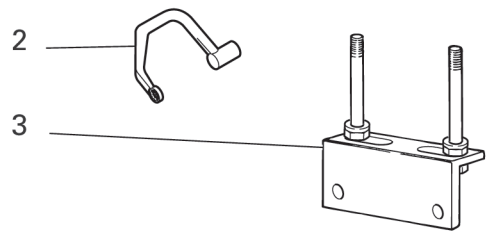


TAVOLA
DRAWING

001

ATTREZZI SPECIALI
PER STAZIONI DI SERVIZIO

WORKSHOP SPECIAL TOOLS

NOTE NOTES	POS. NO.	N.CODICE CODE NO.	DENOMINAZIONE	DESCRIPTION	MODELLO MODEL	Q.TA' Q.TY
	1	88713.2355	Chiave per bloccaggio ghiera pulegge distribuz	Wrench for holding timing belt rollers ring nuts		1
	2	88713.2676	Chiave per bloccaggio dadi testa	Head nuts holder wrench		1
	3	88713.2103	Base per montaggio testa	Head mounting base		1
	4	88713.1749	Estrattore per puleggia motrice	Drive roller puller		1
	5	88713.1994	Estrattore per perni bilanciere	Rocker shaft extractor		1
	6	88713.2133	Chiave ferma campana tamburo frizione	Wrench to hold clutch housing drum steady		1
	7	88700.5665	Bussola montaggio ingranaggio campana frizione	Sleeve for installing clutch bell gear		1
	8	88713.2092	Estrattore ingranaggio coppia primaria	Extractor for primary drive gear		1
	9	88713.1429	Attrezzo per piantaggio anello tenuta valvole ø7	Tool to drive valve seal ring ø7		1
	10	88713.0262	Spina per montare i bilancieri	Pin for assembling rocker arms		1
	11	88713.0137	Chiave ferma ingranaggio albero motore per bloccaggio dado	Crankshaft gear holder wrench for tightening nut		1
	12	88713.2362	Attrezzo per montare molla e bilanciere di chiusura	Tool for assembling closing rocker and spring		1
	13	88765.1058	Calibro alzata valvola	Valve lift gauge		1
	14	88700.5644	Chiave per registro ghiera puleggia di distribuzione	Wrench for camshaft pulley ring nut adjustment		1
	15	88765.1000	Spessimetro a forchetta 0,1 mm	Fork feeler gauge 0.1 mm		1
	15	88765.1005	Spessimetro a forchetta 0,2 mm	Fork feeler gauge 0.2 mm		1
	15	88765.1006	Spessimetro a forchetta 0,3 mm	Fork feeler gauge 0.3 mm		1
	16	88713.2282	Fasatura puleggia testa 2 valvole	Belt roller timing of two-valve head		1
	17	88713.2011	Attrezzo per bloccaggio albero motore al PMS	Tool to hold crankshaft in TDC position		1
	18	88765.1298	Distanziale controllo registro inferiore valvola	Spacer for checking lower valve shim		1
	19	88713.2036	Chiave volano	Flywheel Wrench		1
	20	88700.5749	Cappuccio assemblaggio semicarter	Crankcases assembling cap		1
	21	88713.1091	Piastrino per posizionamento forcella innesto marce	Plate for positioning gear engagement fork		1
	22	88765.1086	Particolari per modifica tensione cinghie 2V	Conversion kit for 2V belts tensioning tool		1
	23	88765.1297	Calibro controllo P.M.S.	T.D.C. control gauge		1
	24	506297100	Chiave speciale registro cuscinetti	Special wrench for bearings adjustment		1

EMESSO:

06 - 09

ISSUED:

06 - 09

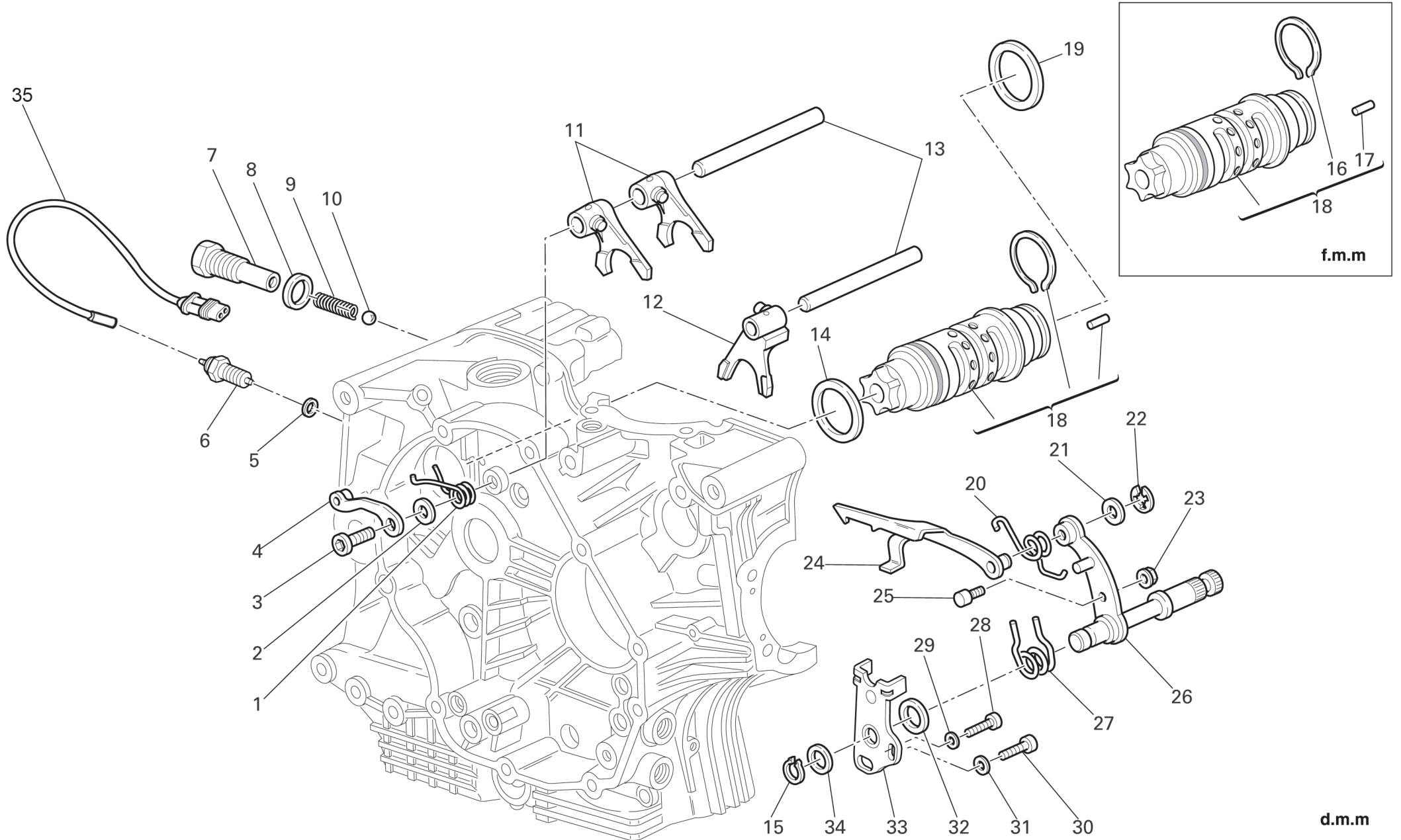


TAVOLA
DRAWING**002****COMANDO CAMBIO****GEARCHANGE**

NOTE NOTES	POS. NO.	N.CODICE CODE NO.	DENOMINAZIONE	DESCRIPTION	MODELLO MODEL	Q.TA' Q.TY
	1	799.1.049.1A	Molla ritorno	Return spring		1
	2	852.1.053.2A	Rosetta	Washer		1
	3	779.1.039.1A	Vite speciale	Special screw		1
	4	455.2.003.1A	Assieme saltarello fissa marce	Gear stopper assembly		1
	5	852.5.024.1A	Guarnizione sp.1	Gasket th.1		1
	6	539.1.021.1B	Interruttore	Switch		1
	7	779.1.203.3A	Vite speciale	Special screw		1
	8	0272.91.090	Guarnizione	Gasket		1
	9	0660.13.143	Molla scatto marce	Gear selector spring		1
	10	76835.1134	Sfera	Ball		1
	11	180.1.001.1A	Forcella inn. marce 1°,4°-2°,3°	1st,4th-2nd,3rd gear selector fork		2
	12	180.1.002.1A	Forcella innesto 5°,6°	5th,6th gear selector fork		1
	13	0660.13.070	Perno per forcella	Fork pin		2
	14	852.1.005.1A	Rosetta rasamento sp. 1	Shim th. 1		1
	15	73500.1542	Anello seeger	Circlip		1
	16	882.1.006.1A	Anello ferma rullini (sezione quadrata)	Needle retaining ring (square cross-section)		1
	17	821.1.070.1A	Perno	Pin		6
	18	182.2.026.3A	Tamburo cambio completo	Complete gearbox drum		1
	18	182.2.028.1A	Tamburo cambio completo	Complete gearbox drum		1
	19	0660.13.060	Rosetta rasamento sp. 1	Shim th. 1		1

EMESSO:

06 - 09

ISSUED:

06 - 09

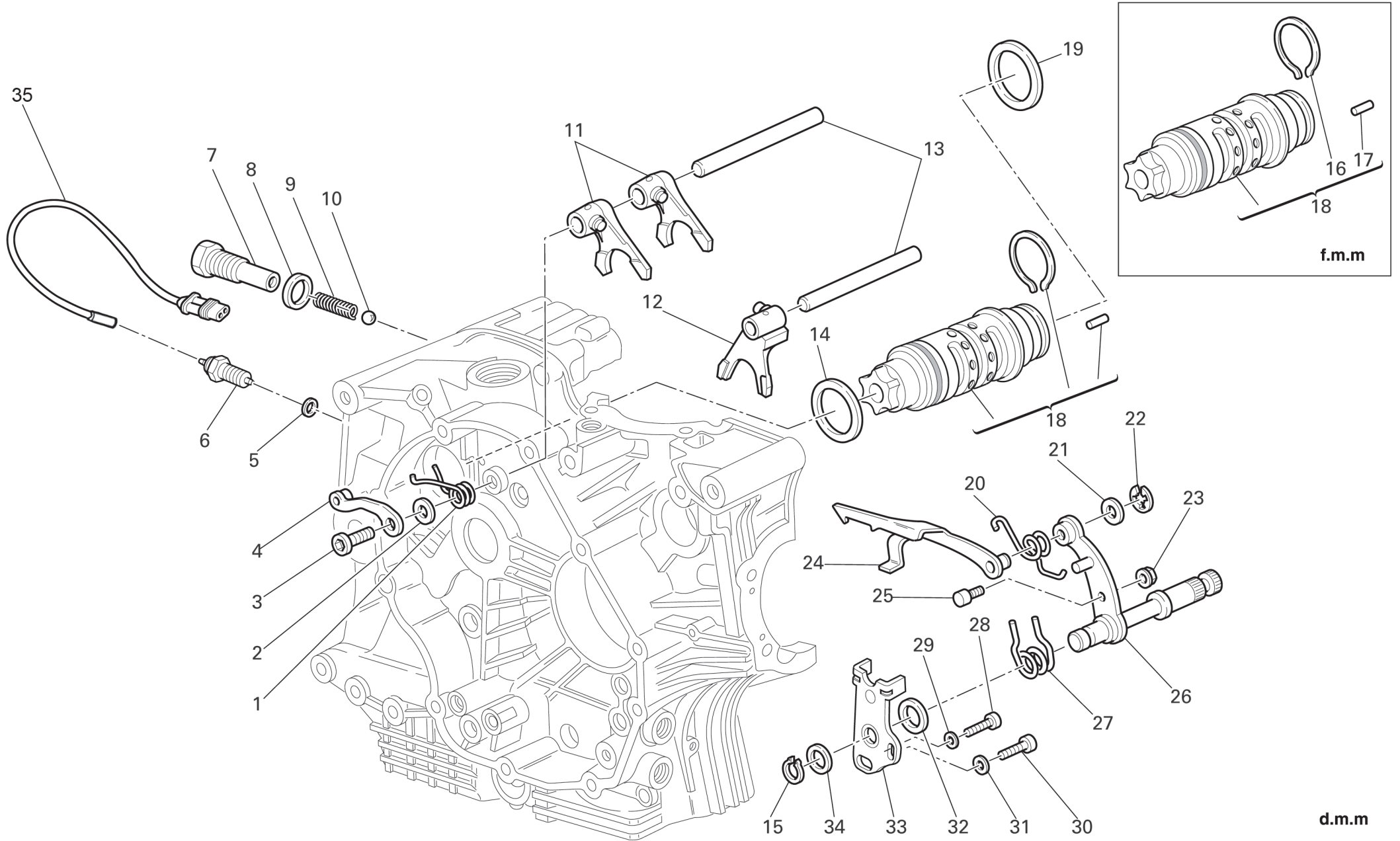


TAVOLA
DRAWING

002

COMANDO CAMBIO

GEARCHANGE

NOTE NOTES	POS. NO.	N.CODICE CODE NO.	DENOMINAZIONE	DESCRIPTION	MODELLO MODEL	Q.TA' Q.TY
	19	852.1.094.1A	Rosetta rasamento sp. 0,9	Shim th. 0.9		1
	20	799.1.025.1A	Molla ritorno forcella	Fork return spring		1
	21	0400.09.050	Rosetta rasamento sp. 0,5	Shim th. 0.5		1
	21	0765.92.205	Rosetta rasamento sp. 0,2	Shim th. 0.2		2
	22	884.5.034.1A	Anello	Ring		1
	23	748.1.040.1A	Dado	Nut		1
	24	180.1.008.1A	Forcella comando tamburo cambio	Gearbox drum control fork		1
	25	0660.13.165	Perno per leva cambio	Gearchange lever pin		1
	26	821.1.001.1A	Perno con leva cambio	Pin with gearchange lever		1
	27	0799.13.110	Molla ritorno leva cambio	Gearchange lever return spring		1
	28	771.1.026.3A	Vite	Screw		1
	29	852.1.172.1A	Rosetta	Washer		1
	30	771.5.123.8B	Vite	Screw		1
	31	852.1.174.1A	Rosetta	Washer		1
	32	881.1.012.1A	Anello di centraggio	Centering ring		1
	33	826.1.009.1A	Piastrina fine corsa	Stopper plate		1
	34	0400.29.125	Rosetta rasamento sp. 0,2	Shim th. 0.2		2
	34	0400.29.126	Rosetta rasamento sp. 0,5	Shim th. 0.5		1
	35	210000625	Cavo "Neutral"	"Neutral" Cable		1

EMESSO:

06 - 09

ISSUED:

06 - 09

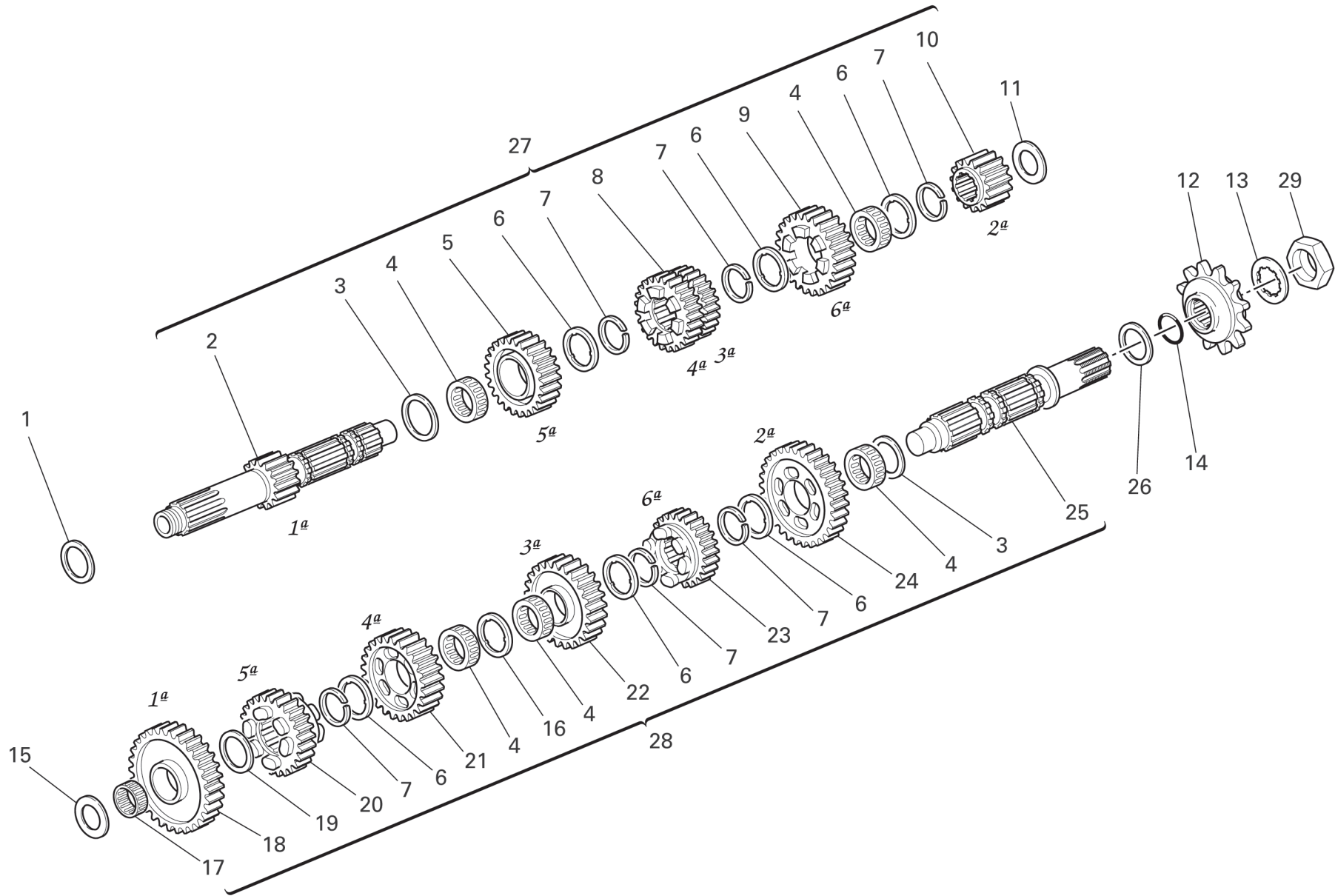


TAVOLA
DRAWING**003****CAMBIO****GEAR-BOX**

NOTE NOTES	POS. NO.	N.CODICE CODE NO.	DENOMINAZIONE	DESCRIPTION	MODELLO MODEL	Q.TA' Q.TY
	1	0251.47.054	Rosetta rasamento sp. 1,2	Shim th. 1.2		1
	2	149.1.004.1A	Albero primario cambio	Gearbox main shaft		1
	3	0670.16.150	Rosetta rasamento sp. 0,5	Shim th. 0.5		2
	4	701.4.005.1A	Gabbia a rullini	Needle bearing		5
	5	172.1.004.3A	Ingranaggio conduttore 5° vel.	Driving gear 5th sp.		1
	6	856.1.001.1A	Rosetta scanalata sp. 0,5	Grooved washer th. 0.5		6
	7	0670.16.145	Anello elastico	Snap ring		6
	8	172.1.003.3A	Ingran. conduttore 3°/4° vel.	Driving gear 3rd/4th sp.		1
	9	172.1.005.3A	Ingranaggio conduttore 6° vel.	Driving gear 6th sp.		1
	10	172.1.002.1B	Ingranaggio conduttore 2° vel.	Driving gear 2nd sp.		1
	11	713.1.014.1E	Rosetta rasamento sp. 1,6	Shim th. 1.6		1
	12	506110010	Pignone catena Z=15	Chain sprocket Z=15		1
	13	250000131	Rosetta di sicurezza	Lock washer		1
	14	930.4.023.1A	Guarnizione OR	O-ring		1
	15	713.1.266.1A	Distanziale sp. 3,15	Spacer th. 3,15		1
	16	856.1.031.1A	Rosetta scanalata sp. 0,5	Grooved washer th. 0.5		1
	17	76402.0002	Gabbia a rullini	Needle bearing		1
	18	172.1.218.2A	Ingranaggio condotto 1° vel.	Driven gear 1st sp.		1

EMESSO:

06 - 09

ISSUED:

06 - 09

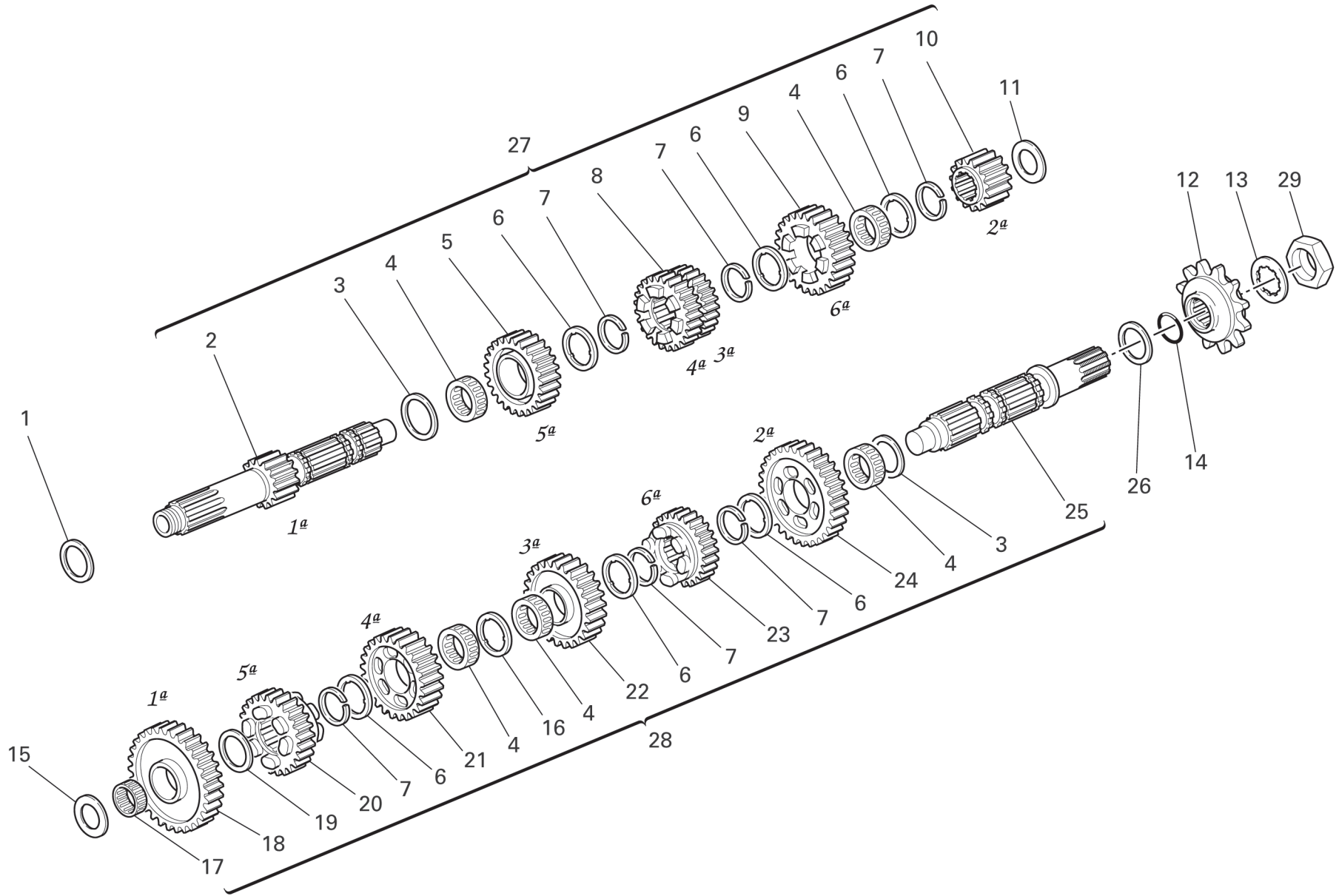


TAVOLA
DRAWING**003****CAMBIO****GEAR-BOX**

NOTE NOTES	POS. NO.	N.CODICE CODE NO.	DENOMINAZIONE	DESCRIPTION	MODELLO MODEL	Q.TA' Q.TY
	19	0670.16.155	Rosetta rasamento sp. 1	Shim th. 1		1
	20	172.1.010.3A	Ingranaggio condotto 5° vel.	Driven gear 5th sp.		1
	21	172.1.009.1A	Ingranaggio condotto 4° vel.	Driven gear 4th sp.		1
	22	172.1.008.1A	Ingranaggio condotto 3° vel.	Driven gear 3rd sp.		1
	23	172.1.011.3A	Ingranaggio condotto 6° vel.	Driven gear 6th sp.		1
	24	172.1.219.2A	Ingranaggio condotto 2° vel.	Driven gear 2nd sp.		1
	25	149.1.061.1A	Albero secondario cambio	Gearbox lay shaft		1
	26	0670.16.170	Rosetta rasamento sp. 0,8	Shim th. 0.8		1
	27	150.2.072.2A	Albero primario completo	Complete main shaft		1
	28	150.2.063.2A	Albero secondario cambio	Gearbox lay shaft		1
	29	250000132	Dado	Nut		1
	30	702.5.044.1A	Astuccio a rullini	Needle bearing		1
	31	930.4.049.1A	Anello di tenuta	Seal ring		1
	32	713.1.157.1A	Distanziale	Spacer		1

EMESSO:

06 - 09

ISSUED:

06 - 09

TAVOLA
DRAWING

004

FRIZIONE

CLUTCH

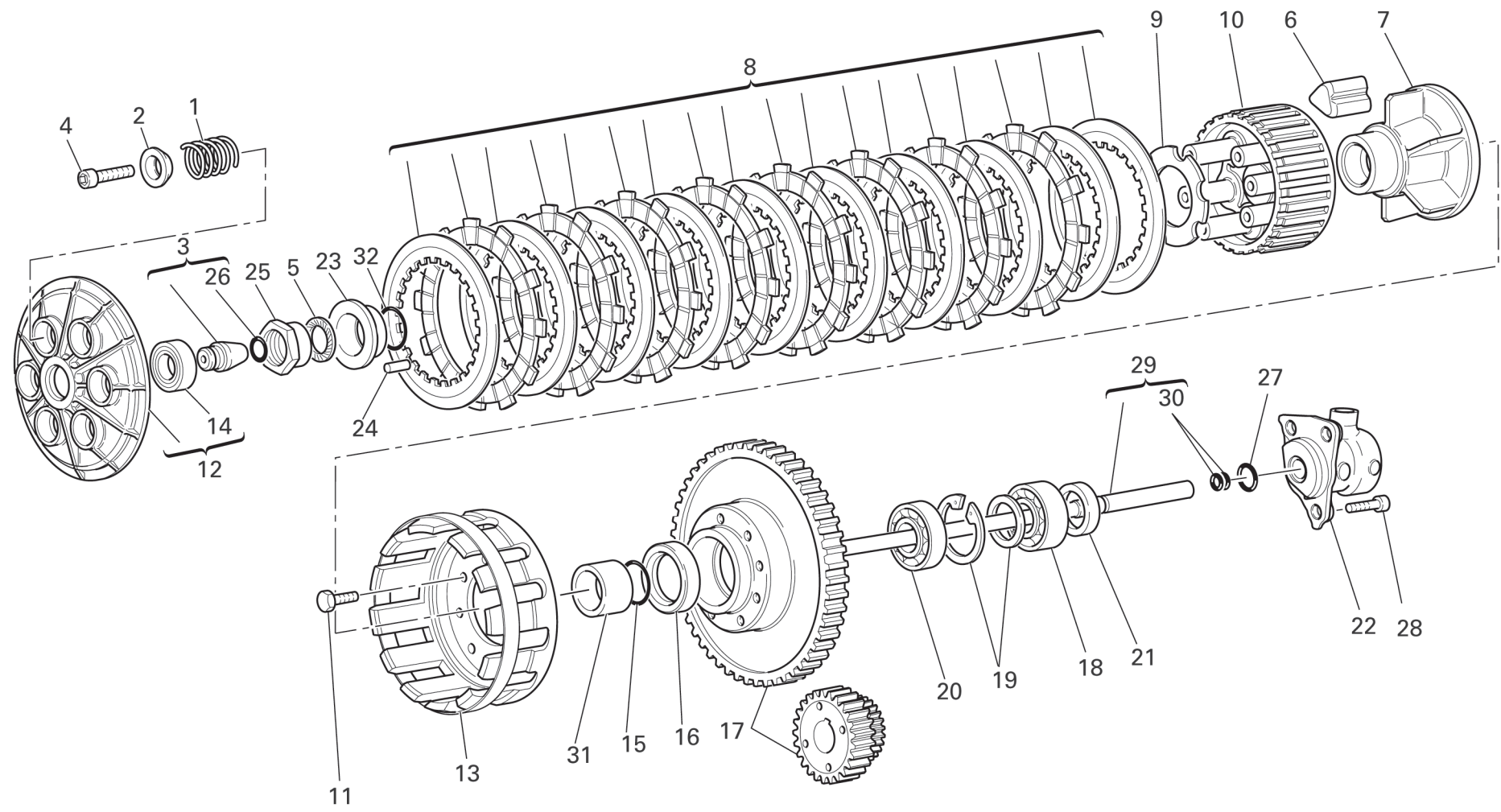


TAVOLA
DRAWING**004****FRIZIONE****CLUTCH**

NOTE NOTES	POS. NO.	N.CODICE CODE NO.	DENOMINAZIONE	DESCRIPTION	MODELLO MODEL	Q.TA' Q.TY
	1	799.1.253.1A	Molla frizione	Clutch spring		6
	2	841.1.054.1A	Scodellino	Retainer		6
	3	818.2.009.1A	Perno comando frizione	Clutch control pin		1
	4	771.5.043.8B	Vite	Screw		6
	5	851.4.001.1A	Rosetta di sicurezza	Lock washer		1
	6	764.1.003.1B	Gommino	Rubber pad		12
	7	162.1.001.1B	Mozzo portadischi	Plate holder hub		1
	8	190.2.018.1A	Serie dischi frizione	Clutch plates set		1
	9	851.1.001.1B	Rosetta di sicurezza	Lock washer		1
	10	196.1.001.2B	Tamburo frizione	Clutch drum		1
	11	70610.8120	Vite	Screw		8
	12	194.2.015.2A	Spingidisco	Pressure plate		1
	13	198.1.029.1A	Campana frizione	Clutch housing		1
	14	702.5.016.1A	Cuscinetto	Bearing		1
	15	463.2.053.7A	Guarnizione OR	O-ring		1
	16	930.4.035.1A	Anello di tenuta	Seal ring		1
	17	170.2.117.1A	Coppia ingr. frizione - ingr. albero motore	Clutch/crankshaft gears pair		1
	18	75113.2566	Cuscinetto	Bearing		1
	19	881.2.001.1A	Anello seeger-distanziale	Circlip - spacer		1
	20	702.4.017.1A	Cuscinetto	Bearing		1
	21	0660.16.145	Distanziale	Spacer		1
	22	195.4.003.1A	Gruppo pistoncino	Piston assembly		1
	23	710.1.002.1A	Bussola	Bush		1
	24	74224.0570	Spina	Pin		1

EMESSO:

06 - 09

ISSUED:

06 - 09

TAVOLA
DRAWING

004

FRIZIONE

CLUTCH

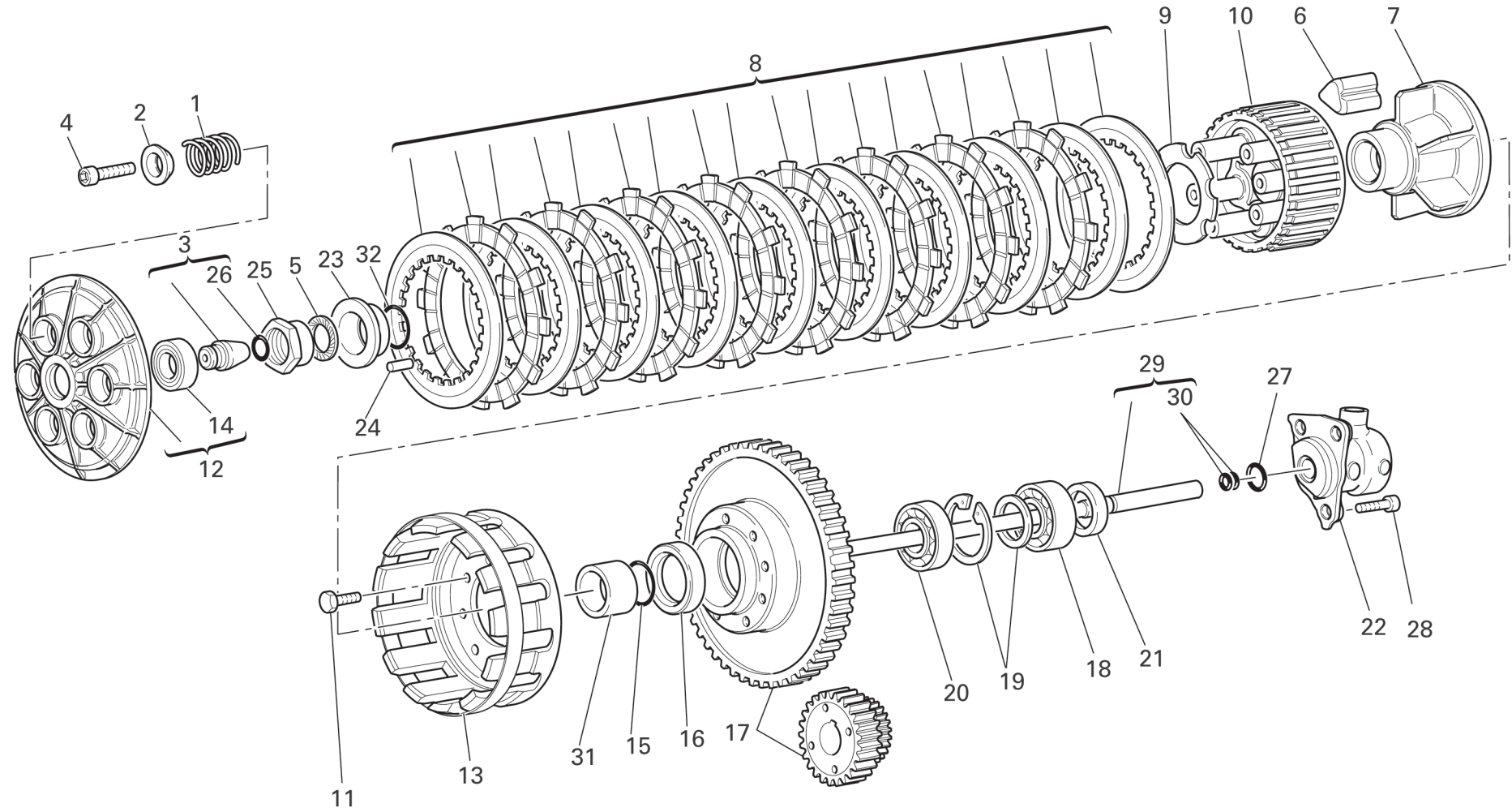


TAVOLA
DRAWING**004****FRIZIONE****CLUTCH**

NOTE NOTES	POS. NO.	N.CODICE CODE NO.	DENOMINAZIONE	DESCRIPTION	MODELLO MODEL	Q.TA' Q.TY
	25	750.1.002.1B	Dado	Nut		1
	26	886.4.118.1A	Guarnizione OR	O-ring		1
	27	886.4.043.1A	Guarnizione OR	O-ring		1
	28	201041006	Vite	Screw		3
	29	117.2.006.1A	Asta comando frizione	Clutch control rod		1
	30	93823.2018	Guarnizione OR	O-ring		2
	31	713.1.012.1B	Distanziale	Spacer		1
	32	93823.0128	Guarnizione OR	O-ring		1

EMESSO:

06 - 09

ISSUED:

06 - 09

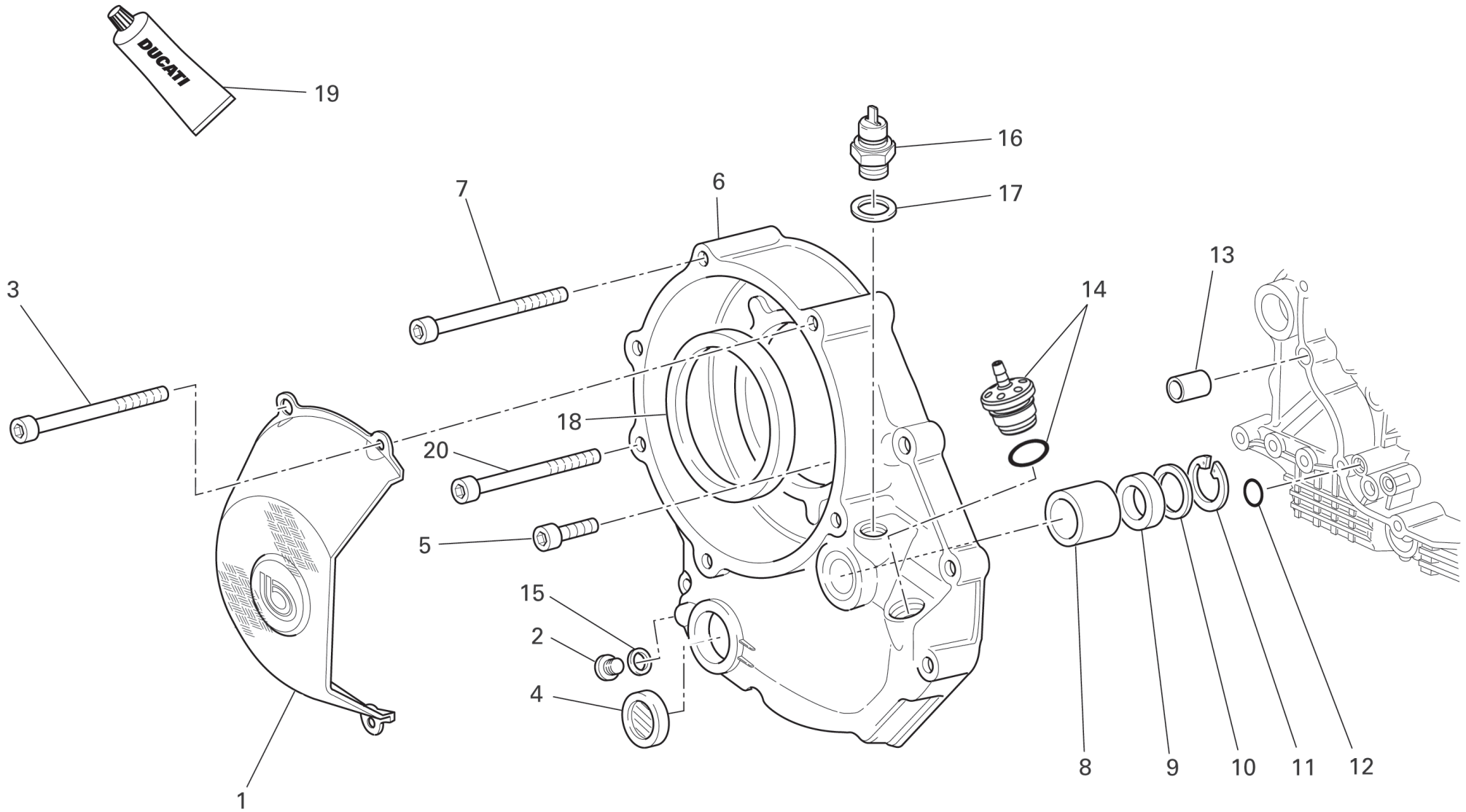


TAVOLA
DRAWING**005****COPERCHIO FRIZIONE****CLUTCH COVER**

NOTE NOTES	POS. NO.	N.CODICE CODE NO.	DENOMINAZIONE	DESCRIPTION	MODELLO MODEL	Q.TA' Q.TY
	1	506707030	Coperchio frizione in Carbonio	Clutch cover (Carbon)		1
	2	780.5.001.1A	Tappo	Cap		1
	3	771.1.027.1A	Vite	Screw		2
	4	254.4.001.2A	Oblò ispezione livello olio	Oil level sight glass		1
	5	771.5.069.8B	Vite	Screw		5
	6	243.2.115.1AC	Coperchio protezione frizione (ORO)	Clutch protection cover (GOLD)		1
	7	771.5.079.8B	Vite	Screw		1
	8	0665.49.680	Boccola	Bush		1
	9	930.4.091.1A	Anello di tenuta	Seal ring		1
	10	852.1.008.1A	Rosetta rasamento sp. 0,5	Shim th. 0.5		1
	11	884.5.035.1A	Anello seeger	Circlip		1
	12	93827.0114	Guarnizione OR	O-ring		1
	13	711.1.160.1A	Boccola di riferimento	Locating bush		1
	14	506207020	Tappo completo	Complete cap		1
	15	852.5.024.1A	Guarnizione sp.1	Gasket th.1		1
	16	539.4.030.2A	Interruttore	Switch		1
	17	852.1.195.1A	Guarnizione sp.2	Gasket th.2		1
	18	930.4.034.1A	Anello	Ring		1
	19	94247.0014	Guarnizione liquida	Fluid sealant		1
	20	771.5.078.8B	Vite	Screw		1

EMESSO:

06 - 09

ISSUED:

06 - 09

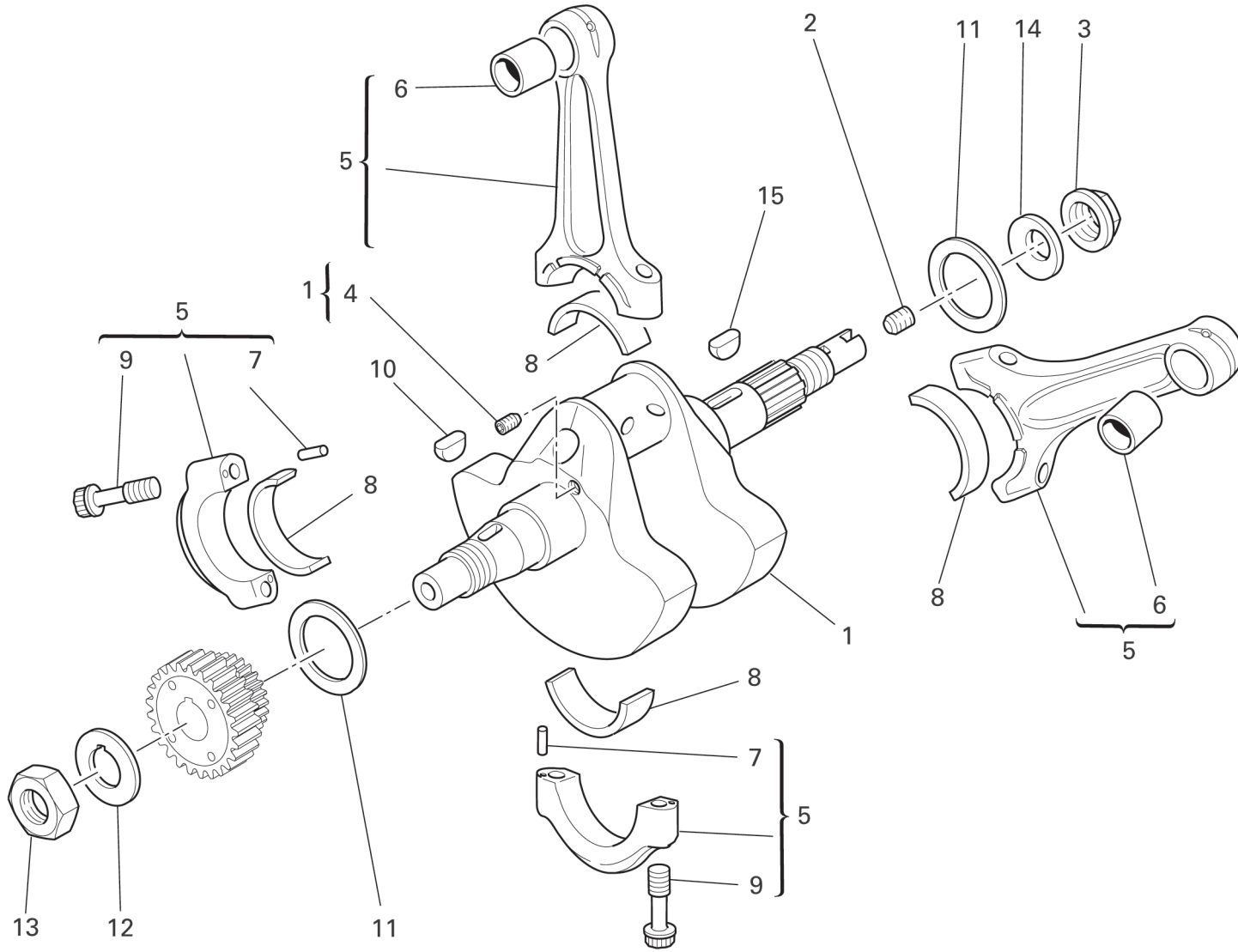


TAVOLA
DRAWING**006****IMBIELLAGGIO****CRANKSHAFT**

NOTE NOTES	POS. NO.	N.CODICE CODE NO.	DENOMINAZIONE	DESCRIPTION	MODELLO MODEL	Q.TA' Q.TY
	1	146.2.091.1A	Albero motore	Crankshaft		1
	2	779.1.109.1A	Vite speciale	Special screw		1
	3	750.1.012.2A	Dado	Nut		1
	4	72121.2106	Grano filettato	Threaded dowel		1
	5	158.2.012.1A	Coppia bielle	Connecting rods pair		1
	6	711.1.007.1A	Boccola	Bush		2
	7	74224.0570	Spina	Pin		4
	8	112.1.012.1AB	Semicuscinetto (BLU)	Half-bearing (BLUE)		2
	8	112.1.012.1AC	Semicuscinetto (GIALLO)	Half-bearing (YELLOW)		2
	9	779.1.007.2A	Vite speciale	Special screw		4
	10	74172.1008	Linguetta	Woodruff key		1
	11	852.1.104.1A	Rosetta rasamento sp. 1,9	Shim th. 1.9		2
	11	852.1.104.1B	Rosetta rasamento sp. 1,95	Shim th. 1.95		2
	11	852.1.104.1H	Rosetta rasamento sp. 2,25	Shim th. 2.25		2
	11	852.1.104.1K	Rosetta rasamento sp. 2,4	Shim th. 2,4		2
	11	852.1.104.1L	Rosetta rasamento sp. 2,45	Shim th. 2,45		2
	11	852.1.104.1M	Rosetta rasamento sp. 2,5	Shim th. 2.5		2
	11	852.1.104.1N	Rosetta rasamento sp. 2,55	Shim th. 2.55		2
	11	852.1.104.2C	Rosetta rasamento sp. 2	Shim th. 2		2
	11	852.1.104.2D	Rosetta rasamento sp. 2,05	Shim th. 2,05		2
	11	852.1.104.2E	Rosetta rasamento sp. 2,1	Shim th. 2,1		2
	11	852.1.104.2F	Rosetta rasamento sp. 2,15	Shim th. 2,15		2
	11	852.1.104.2G	Rosetta rasamento sp. 2,2	Shim th. 2.2		2
	11	852.1.104.2I	Rosetta rasamento sp. 2,3	Shim th. 2.3		2
	11	852.1.104.2J	Rosetta rasamento sp. 2,35	Shim th. 2.35		2

EMESSO:

06 - 09

ISSUED:

06 - 09

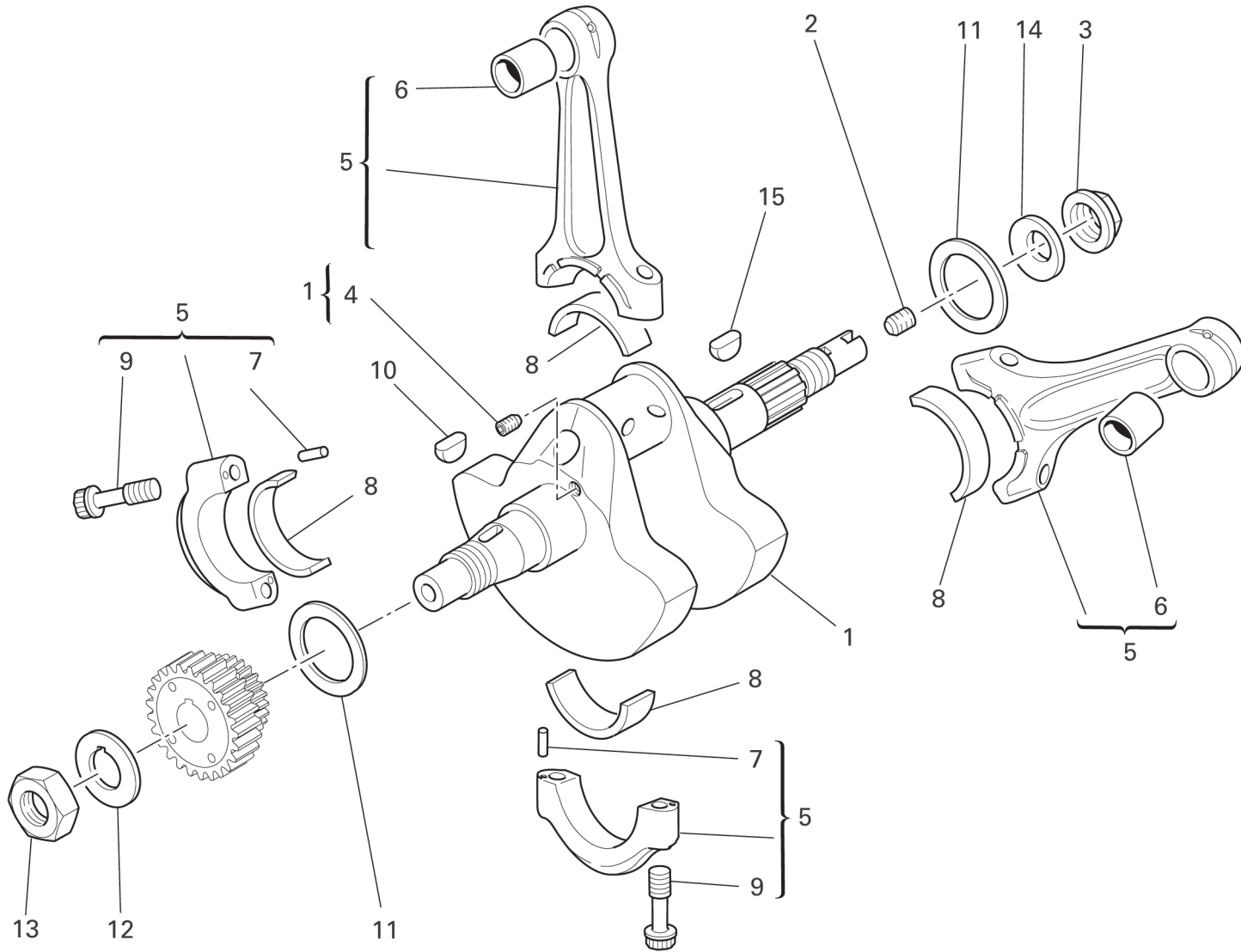


TAVOLA
DRAWING**006**

IMBIELLAGGIO

CRANKSHAFT

NOTE NOTES	POS. NO.	N.CODICE CODE NO.	DENOMINAZIONE	DESCRIPTION	MODELLO MODEL	Q.TA' Q.TY
	12	851.1.019.1A	Rosetta di sicurezza	Lock washer		1
	13	0660.47.040	Dado	Nut		1
	14	799.1.051.2A	Molla a tazza	Spring washer		1
	15	0755.29.025	Linguetta americana	Woodruff key		1
	16	0755.29.025	Linguetta americana	Woodruff key		1

EMESSO:

06 - 09

ISSUED:

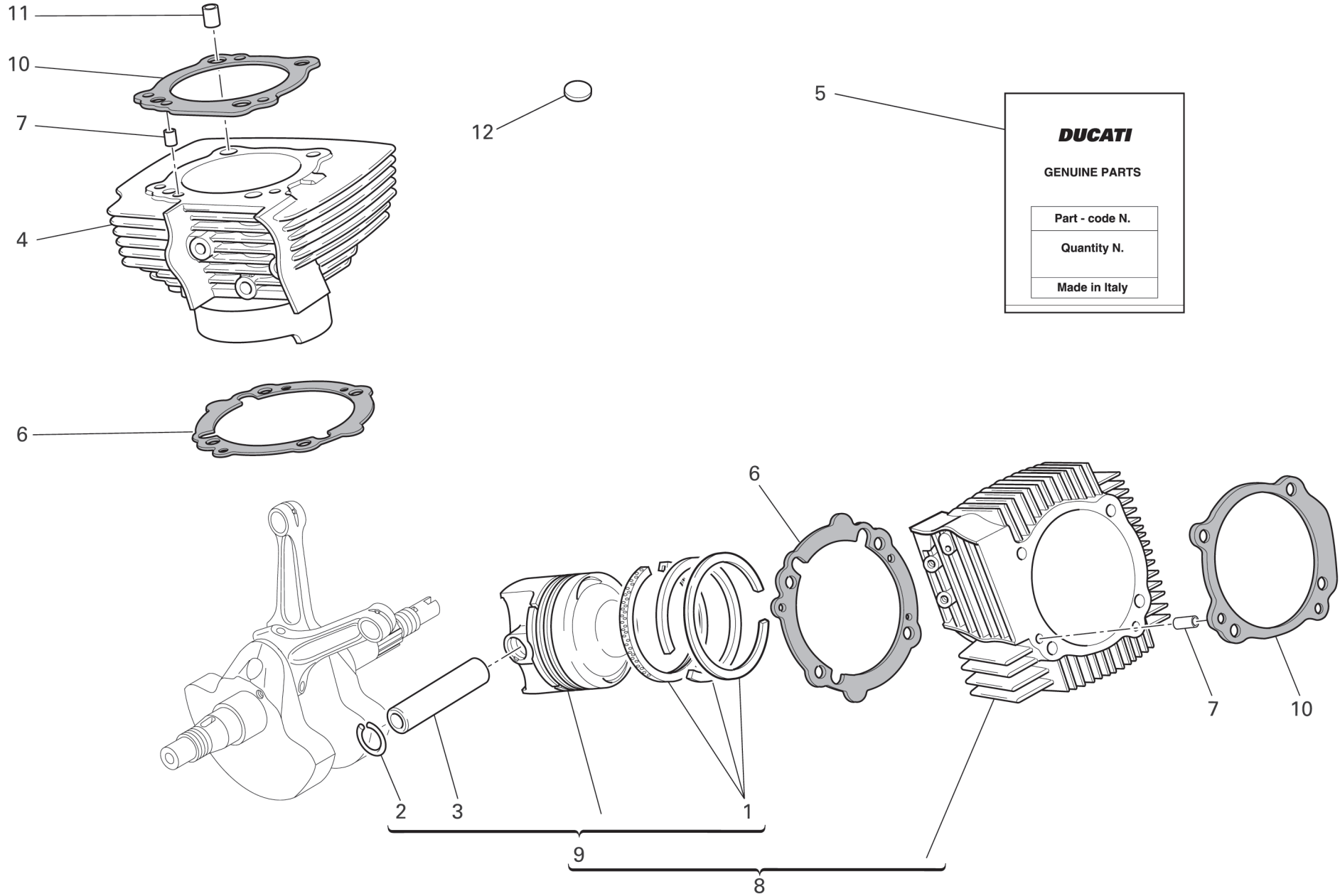
06 - 09

TAVOLA
DRAWING

007

CILINDRI - PISTONI

CYLINDERS - PISTONS



DUCATI

GENUINE PARTS

Part - code N.
Quantity N.
Made in Italy

TAVOLA
DRAWING**007****CILINDRI - PISTONI****CYLINDERS - PISTONS**

NOTE NOTES	POS. NO.	N.CODICE CODE NO.	DENOMINAZIONE	DESCRIPTION	MODELLO MODEL	Q.TA' Q.TY
	1	121.2.045.1A	Busta segmenti	Piston rings set		1
	2	884.4.011.1A	Anello elastico ferma-spinotto	Piston pin circlip		4
	3	121.1.127.1A	Spinotto per pistone	Piston pin		2
	4	120.2.146.1A	Accoppiamento cilindro verticale-pistone	Vertical cylinder-piston fit		1
	5	791.2.043.1A	Busta guarnizioni cilindro-testa	Head-cylinder gaskets set		1
	6	786.1.086.1A	Guarnizione cilindro carter sp. 0,4	Cylinder-crankcase gasket th. 0.4		2
	7	711.1.172.1A	Boccola	Bush		2
	8	120.2.145.1A	Accoppiamento cilindro orizzontale-pistone	Horizontal cylinder-piston fit		1
	9	122.2.144.1A	Pistone completo	Complete piston		2
	10	786.1.098.1A	Guarnizione cilindro-testa	Head-cylinder gasket		2
	11	711.1.126.1A	Boccola	Bush		4
	12	700.1.040.1A	Gommino antivibrante	Vibration damper pad		41

EMESSO:

06 - 09

ISSUED:

06 - 09

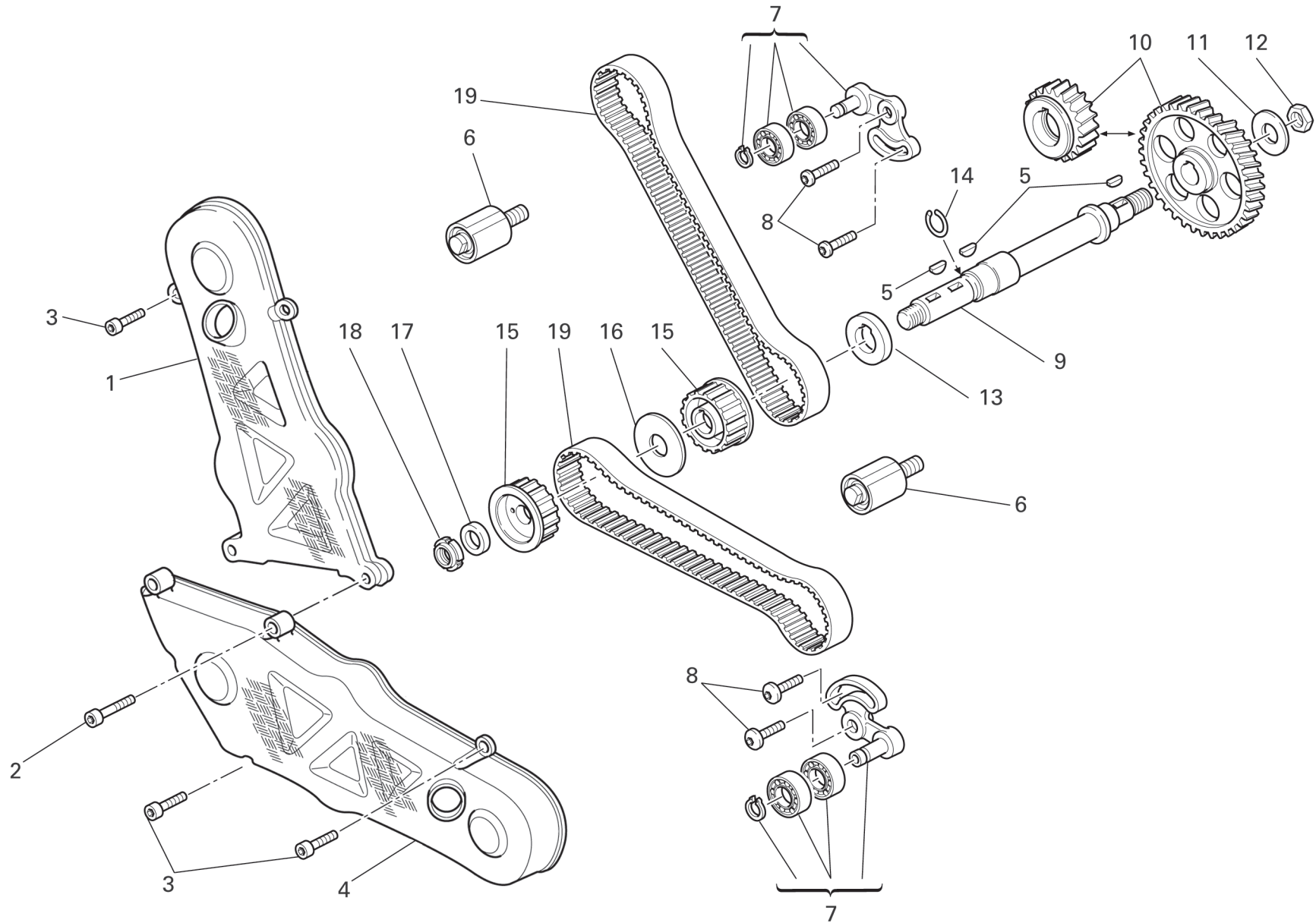


TAVOLA
DRAWING**008****DISTRIBUZIONE****TIMING**

NOTE NOTES	POS. NO.	N.CODICE CODE NO.	DENOMINAZIONE	DESCRIPTION	MODELLO MODEL	Q.TA' Q.TY
	1	506707010	Coperchio cinghia distribuzione vert. (Carbonio)	Vertical timing belt cover (Carbon)		1
	2	771.5.072.8B	Vite	Screw		2
	3	771.5.065.8B	Vite	Screw		5
	4	506707020	Coperchio cinghia distribuzione orizz. (Carbonio)	Horizontal timing belt cover (Carbon)		1
	5	0755.29.025	Linguetta americana	Woodruff key		3
	6	451.2.021.1A	Gruppo tenditore fisso	Fixed tensioner assembly		2
	7	451.2.020.1A	Tenditore completo cilindro verticale	Complete vertical cylinder tensioner roller		2
	8	772.1.010.3A	Vite	Screw		4
	9	147.1.026.1A	Albero di rinvio	Lay shaft		1
	10	171.2.075.1B	Coppia ingr. distribuzione	Timing gears pair		1
	11	851.1.013.1A	Rosetta di sicurezza	Lock washer		1
	12	0124.40.060	Dado esagonale	Hexagon nut		1
	13	716.1.073.2A	Distanziale	Spacer		1
	14	882.1.003.1A	Anello elastico di arresto	Snap ring		1
	15	255.1.023.2A	Puleggia distribuzione	Timing belt roller		2
	16	856.1.062.2A	Rosetta di divisione pulegge	Belt roller separating washer		1
	17	716.1.099.1A	Distanziale	Spacer		1
	18	703.5.006.2A	Ghiera elastic-stop	Elastic-stop ring nut		1
	19	737.4.021.1A	Cinghia dentata comando distribuzione	Timing drive toothed belt		2

EMESSO:

06 - 09

ISSUED:

06 - 09

TAVOLA
DRAWING

009

FILTRI E POMPA OLIO

FILTERS AND OIL PUMP

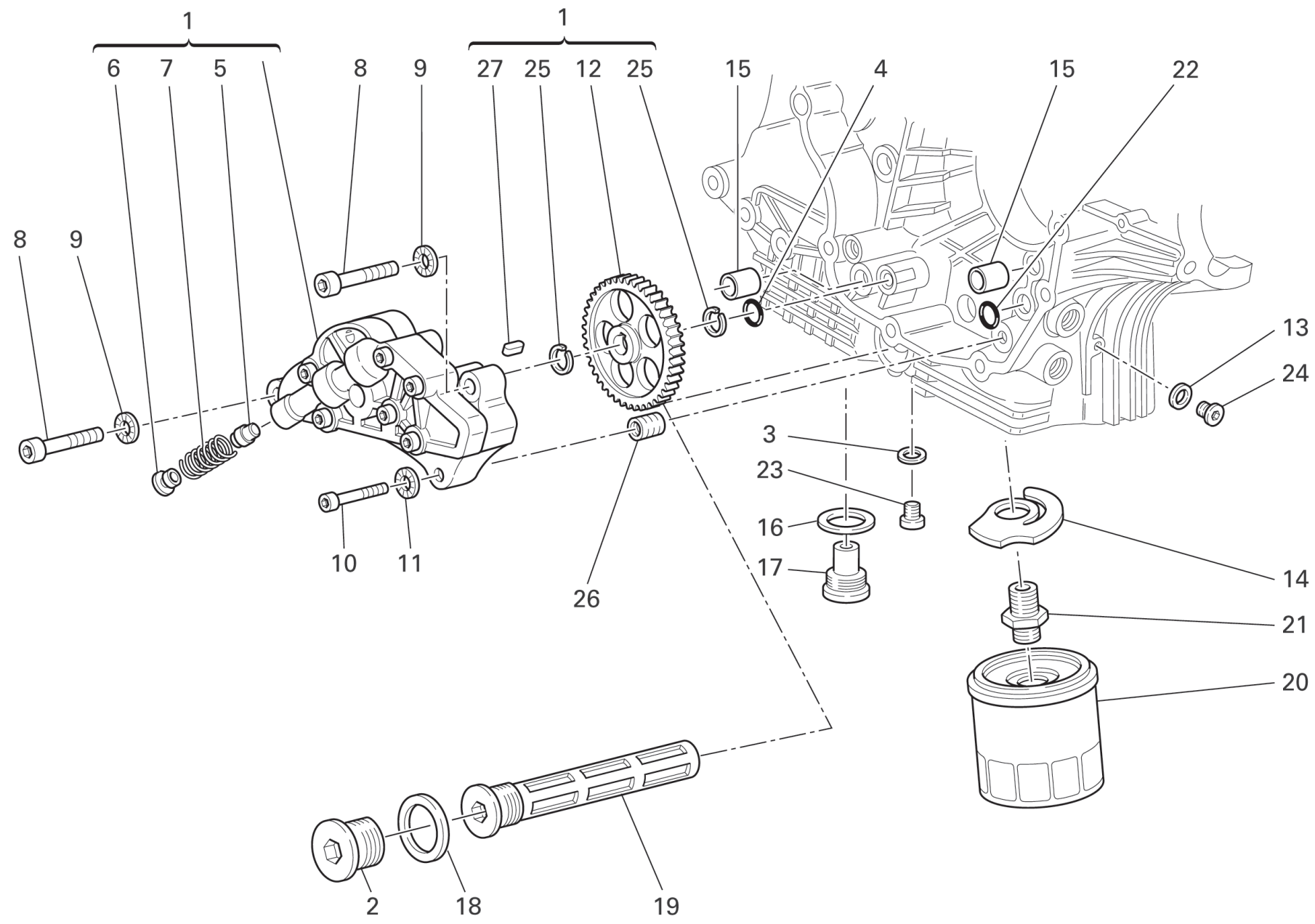


TAVOLA
DRAWING**009****FILTRI E POMPA OLIO****FILTERS AND OIL PUMP**

NOTE NOTES	POS. NO.	N.CODICE CODE NO.	DENOMINAZIONE	DESCRIPTION	MODELLO MODEL	Q.TA' Q.TY
	1	174.2.038.1A	Pompa olio completa	Complete oil pump		1
	2	873.1.037.1A	Tappo	Cap		1
	3	852.1.120.1A	Guarnizione alluminio	Aluminium gasket		1
	4	886.4.037.1A	Guarnizione OR	O-ring		1
	5	593.1.018.1A	Valvola by-pass	Bypass valve		1
	6	780.1.018.1A	Tappo by-pass	Bypass cap		1
	7	799.1.055.1A	Molla by-pass	Bypass spring		1
	8	771.5.129.8B	Vite	Screw		2
	9	852.1.174.1A	Rosetta	Washer		2
	10	771.5.069.8B	Vite	Screw		1
	11	852.1.172.1A	Rosetta	Washer		1
	12	174.1.038.1A	Ingranaggio comando pompa	Pump drive gear		1
	13	852.1.195.1A	Guarnizione sp.2	Gasket th.2		1
	14	799.2.077.2A	Molla by-pass	Bypass spring		1
	15	0759.49.280	Boccola di riferimento	Locating bush		2
	16	220.3.208.3A	Guarnizione	Gasket		1
	17	780.2.047.1A	Tappo scarico olio con calamita	Oil drain plug with magnet		1
	18	852.5.005.1A	Guarnizione sp.1,5	Gasket th.1,5		1
	19	894.2.009.1A	Filtro olio	Oil filter		1
	20	444.4.003.4A	Cartuccia olio	Oil filter cartridge		1
	21	815.1.028.1A	Nipplo	Nipple		1
	22	93827.0114	Guarnizione OR	O-ring		1
	23	779.1.198.2A	Tappo	Cap		1
	24	779.1.162.2A	Tappo	Cap		1
	25	884.5.039.1A	Anello seeger	Circlip		2
	26	0670.49.310	Boccola riduzione	Reduction bush		1
	27	680.1.001.1B	Linguetta	Woodruff key		1

EMESSO:

06 - 09

ISSUED:

06 - 09

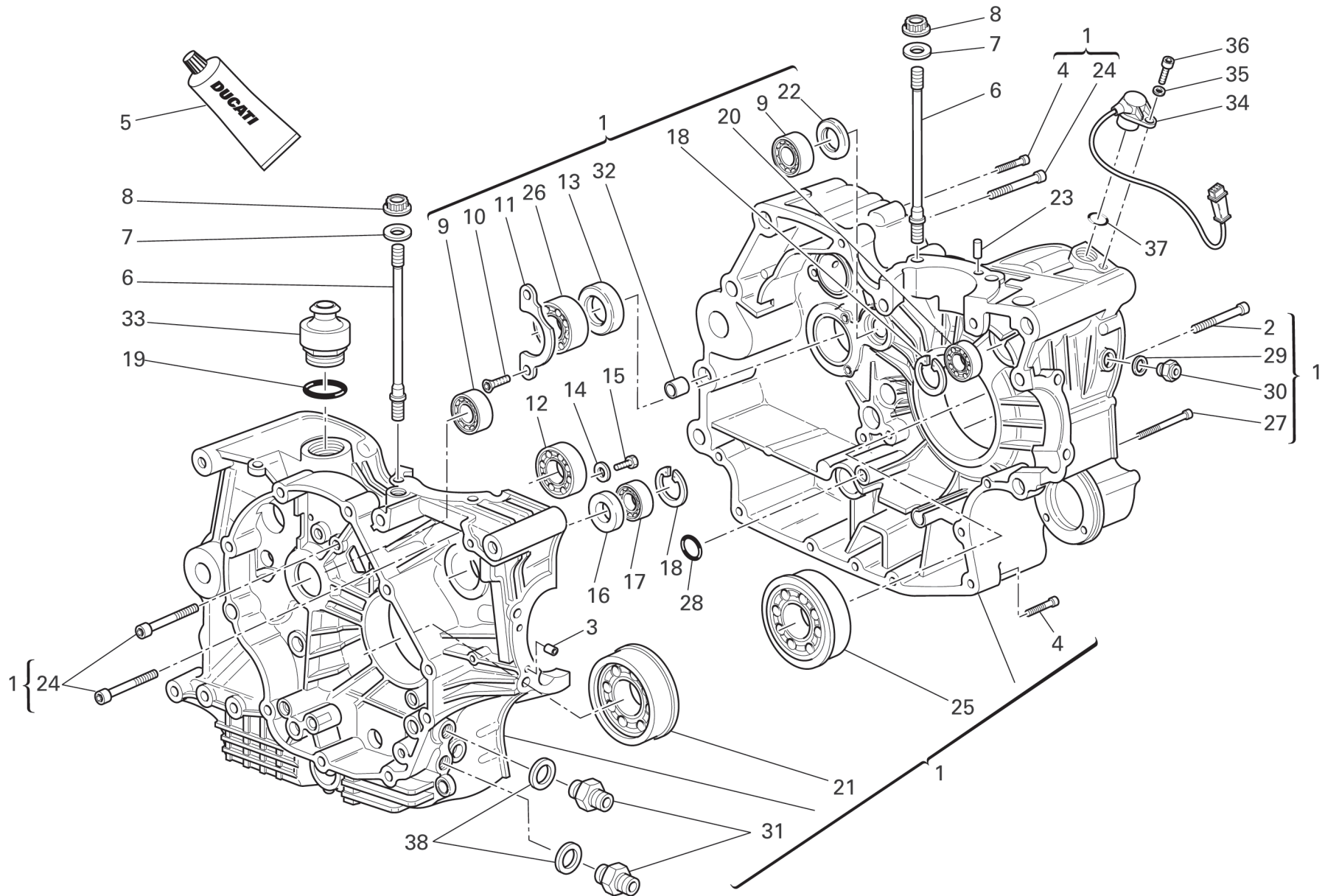


TAVOLA
DRAWING**010****COPPIA SEMICARTERS****HALF CRANKCASES**

NOTE NOTES	POS. NO.	N.CODICE CODE NO.	DENOMINAZIONE	DESCRIPTION	MODELLO MODEL	Q.TA' Q.TY
	1	225.2.212.1A	Coppia semicarter completi	Complete half-crankcases pair		1
	2	779.1.029.2A	Vite speciale	Special screw		1
	3	711.1.128.1A	Boccola	Bush		2
	4	771.5.072.8B	Vite	Screw		7
	5	94247.0014	Guarnizione liquida	Fluid sealant		1
	6	766.1.059.1A	Prigioniero fissaggio cilindro testa	Stud bolt for fastening head cylinder		8
	7	856.1.064.2A	Rondella speciale	Special washer		8
	8	748.1.050.1A	Dado	Nut		8
	9	702.4.033.1A	Cuscinetto	Bearing		2
	10	72094.1616	Vite	Screw		2
	11	826.1.012.1A	Piastrina di fermo	Keep plate		1
	12	702.5.019.1A	Cuscinetto	Bearing		1
	13	930.4.022.1A	Anello di tenuta	Seal ring		1
	14	713.1.140.1A	Distanziale	Spacer		2
	15	770.5.250.8B	Vite	Screw		2
	16	93785.1830	Anello di tenuta	Seal ring		1
	17	75794.1542	Cuscinetto	Bearing		1
	18	73503.3380	Anello seeger	Circlip		2
	19	93823.3156	Guarnizione OR	O-ring		1
	20	702.5.008.1A	Cuscinetto	Bearing		1
	21	702.4.093.1A	Cuscinetto	Bearing		1
	22	0370.49.250	Rosetta	Washer		1
	23	860.1.004.1A	Grano di centraggio	Locating dowel		2
	24	771.5.136.8B	Vite	Screw		6
	25	702.4.092.1A	Cuscinetto	Bearing		1
	26	702.4.013.1A	Cuscinetto	Bearing		1

EMESSO:

06 - 09

ISSUED:

06 - 09

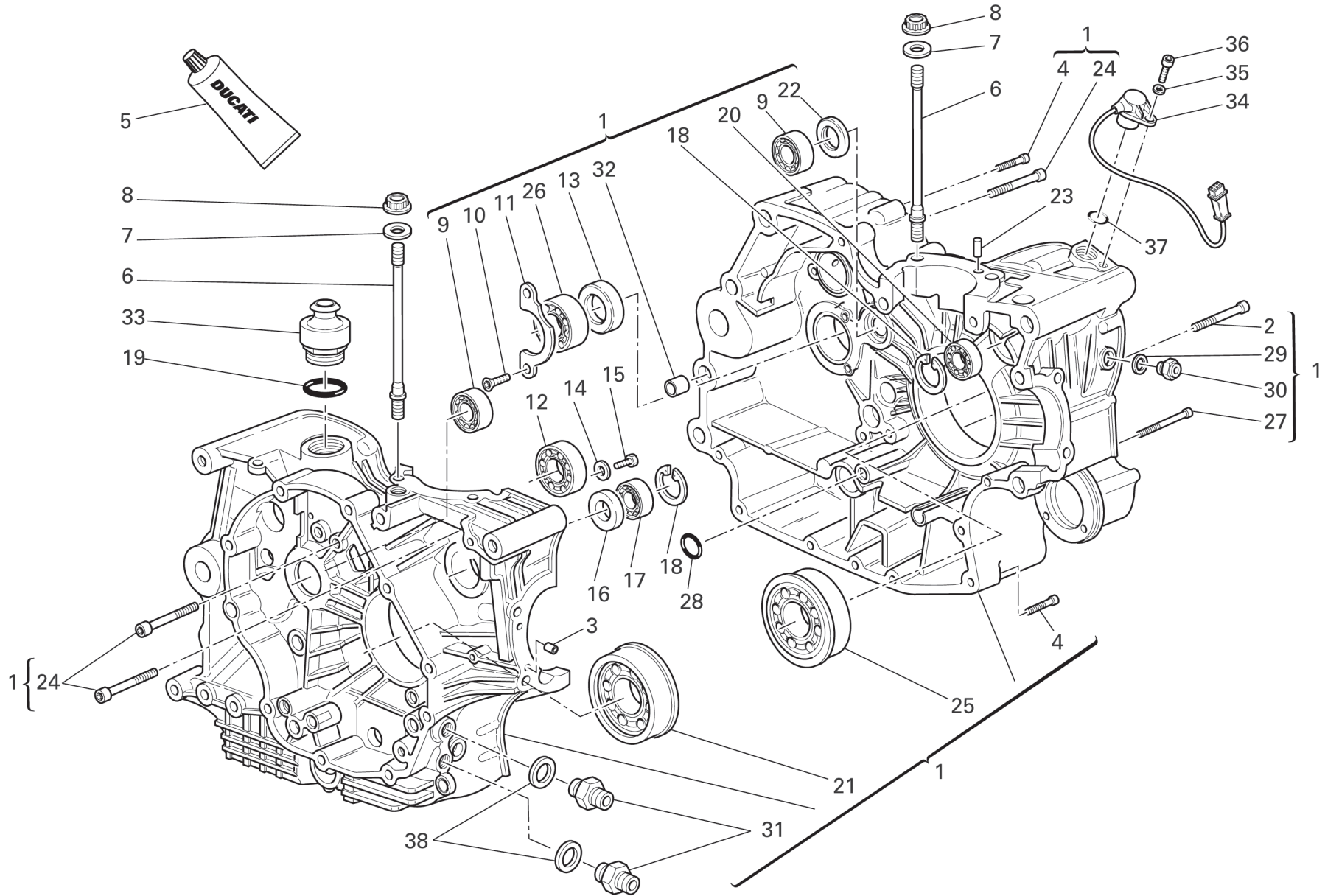


TAVOLA
DRAWING**010****COPPIA SEMICARTERS****HALF CRANKCASES**

NOTE NOTES	POS. NO.	N.CODICE CODE NO.	DENOMINAZIONE	DESCRIPTION	MODELLO MODEL	Q.TA' Q.TY
	27	771.5.080.8B	Vite	Screw		2
	28	93827.0114	Guarnizione OR	O-ring		1
	29	852.5.026.1A	Guarnizione alluminio sp.1,5	Aluminium gasket th.1,5		1
	30	779.1.434.1A	Vite speciale	Special screw		1
	31	815.1.022.1A	Nipplo	Nipple		2
	32	711.1.095.1A	Boccola	Bush		2
	33	593.1.003.1B	Valvola di sfiato	Breather valve		1
	34	552.4.132.1A	Sensore	Sensor		1
	35	853.1.003.1A	Rosetta elastica	Spring washer		1
	36	771.5.066.8B	Vite	Screw		1
	37	886.4.033.1A	Guarnizione OR	O-ring		1
	38	787.1.011.1A	Guarnizione alluminio sp.2	Aluminium gasket th.2		2

EMESSO:

06 - 09

ISSUED:

06 - 09

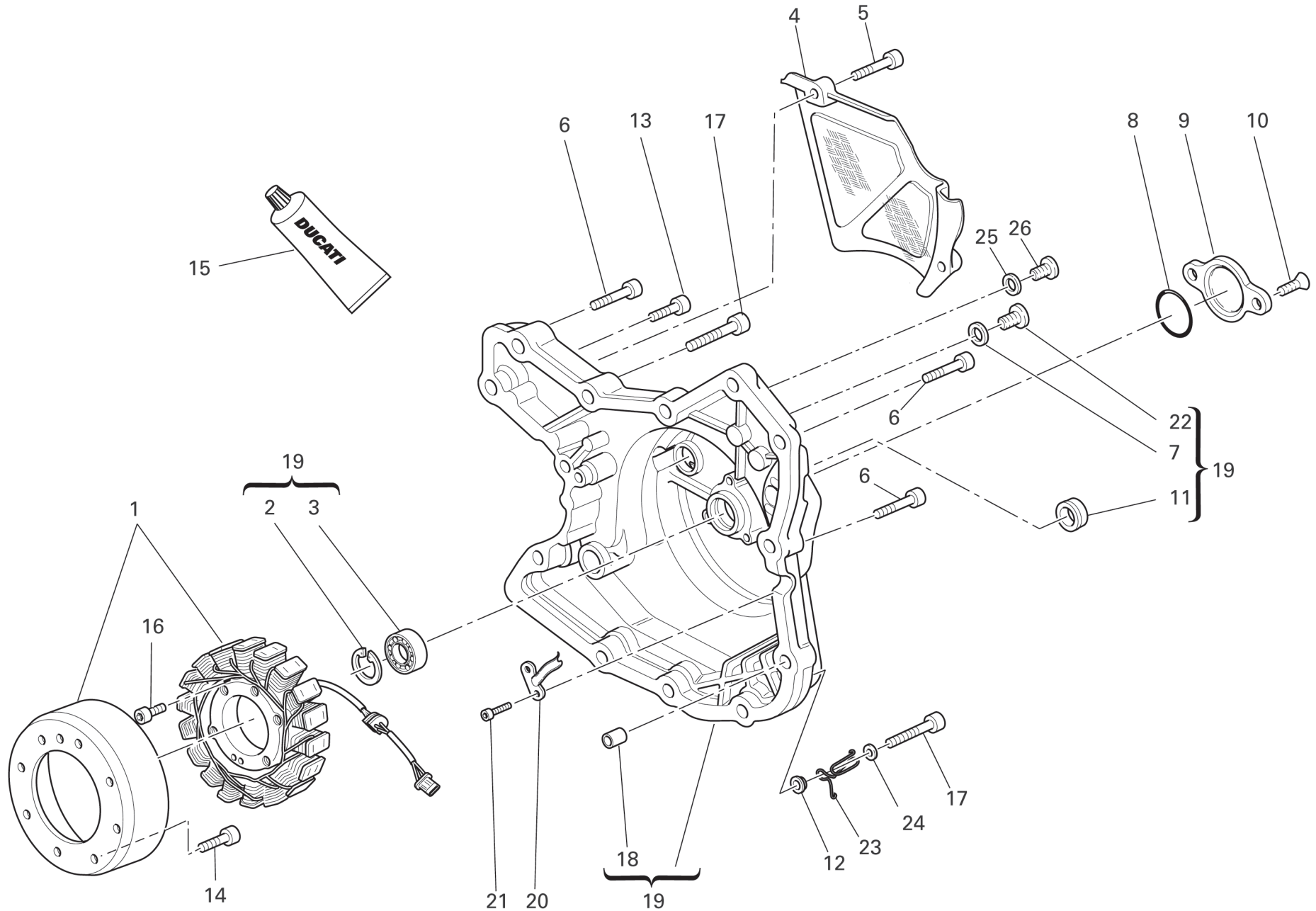


TAVOLA
DRAWING**011****COPERCHIO ALTERNATORE****ALTERNATOR COVER**

NOTE NOTES	POS. NO.	N.CODICE CODE NO.	DENOMINAZIONE	DESCRIPTION	MODELLO MODEL	Q.TA' Q.TY
	1	264.4.014.3B	Alternatore "DENSO"	Generator "DENSO"		1
	2	73503.3380	Anello seeger	Circlip		1
	3	702.5.008.1A	Cuscinetto	Bearing		1
	4	506310010	Coperchietto pignone (Carbonio)	Pinion cover (Carbon)		1
	5	201041006	Vite	Screw		2
	6	771.5.069.8B	Vite	Screw		10
	7	852.1.120.1A	Guarnizione alluminio	Aluminium gasket		1
	8	886.4.035.1A	Guarnizione OR	O-ring		1
	9	247.1.210.1AC	Coperchio	Cover		1
	10	777.5.049.8B	Vite	Screw		2
	11	93783.1524	Anello di tenuta	Seal ring		1
	12	713.1.365.1A	Distanziale	Spacer		1
	13	771.5.067.8B	Vite	Screw		2
	14	779.4.075.1A	Vite	Screw		8
	15	94247.0014	Guarnizione liquida	Fluid sealant		1
	16	771.5.073.8B	Vite	Screw		3
	17	771.5.071.8B	Vite	Screw		2
	18	711.1.160.1A	Boccola di riferimento	Locating bush		2
	19	242.2.077.1AC	Coperchio alternatore (ORO)	Generator cover (GOLD)		1
	20	830.1.284.1A	Staffa	Bracket		1
	21	771.5.040.8B	Vite	Screw		2
	22	779.1.198.2A	Tappo	Cap		1
	23	881.1.051.1A	Supporto	Holder		1
	24	852.1.176.1A	Rosetta	Washer		1
	25	852.5.026.1A	Guarnizione alluminio	Aluminium gasket		1
	26	779.1.026.2A	Vite	Screw		1

EMESSO:

06 - 09

ISSUED:

06 - 09

TAVOLA
DRAWING

012

AVVIAMENTO ELETTRICO
E ACCENSIONE

ELECTRIC STARTER AND
IGNITION

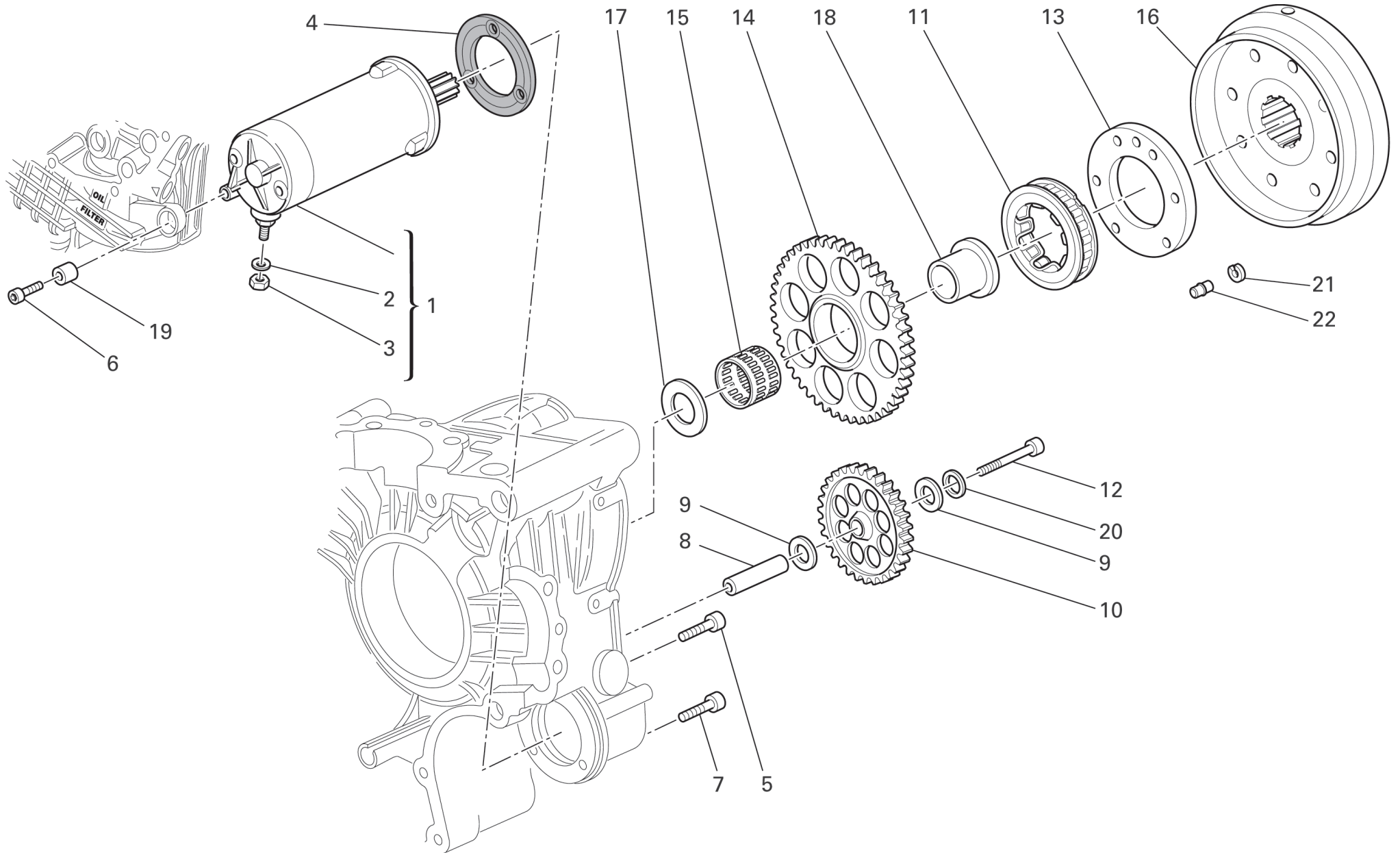


TAVOLA
DRAWING**012****AVVIAMENTO ELETTRICO
E ACCENSIONE****ELECTRIC STARTER AND
IGNITION**

NOTE NOTES	POS. NO.	N.CODICE CODE NO.	DENOMINAZIONE	DESCRIPTION	MODELLO MODEL	Q.TA' Q.TY
	1	270.4.010.1A	Motorino avviamento completo	Complete starter motor		1
	2	853.1.003.1A	Rosetta elastica	Spring washer		1
	3	750.1.121.1A	Dado	Nut		1
	4	788.1.054.2A	Guarnizione motorino	Starter motor gasket		1
	5	771.5.066.8B	Vite	Screw		2
	6	771.5.071.8B	Vite	Screw		1
	7	771.5.069.8B	Vite	Screw		1
	8	821.1.279.1A	Perno ingranaggio intermedio	Intermediate gear pin		1
	9	856.1.071.1A	Rosetta	Washer		2
	10	176.1.020.1A	Gruppetto ingranaggio intermedio	Intermediate gear assembly		1
	11	701.4.008.1A	Ruota libera	Starter clutch		1
	12	771.1.027.1A	Vite	Screw		1
	13	160.1.097.1A	Flangia	Flange		1
	14	173.1.022.1A	Ingranaggio condotto avviamento elettrico	Electric starter driven gear		1
	15	702.4.018.1A	Gabbia a rullini	Needle bearing		1
	16	276.1.025.1C	Volano per accensione	Ignition flywheel		1
	17	856.1.075.1A	Rosetta rasamento	Shim		1
	18	881.1.034.1A	Anello interno	Inner ring		1
	19	700.1.036.1A	Boccola elastica	Flexible bush		1
	20	856.1.121.1A	Rosetta	Washer		1
	21	882.1.012.1A	Anello di fermo	Check ring		1
	22	863.1.002.1A	Perno di riferimento	Locating pin		1

EMESSO:

06 - 09

ISSUED:

06 - 09

TAVOLA
DRAWING

013

TESTA: DISTRIBUZIONE

HEAD: TIMING

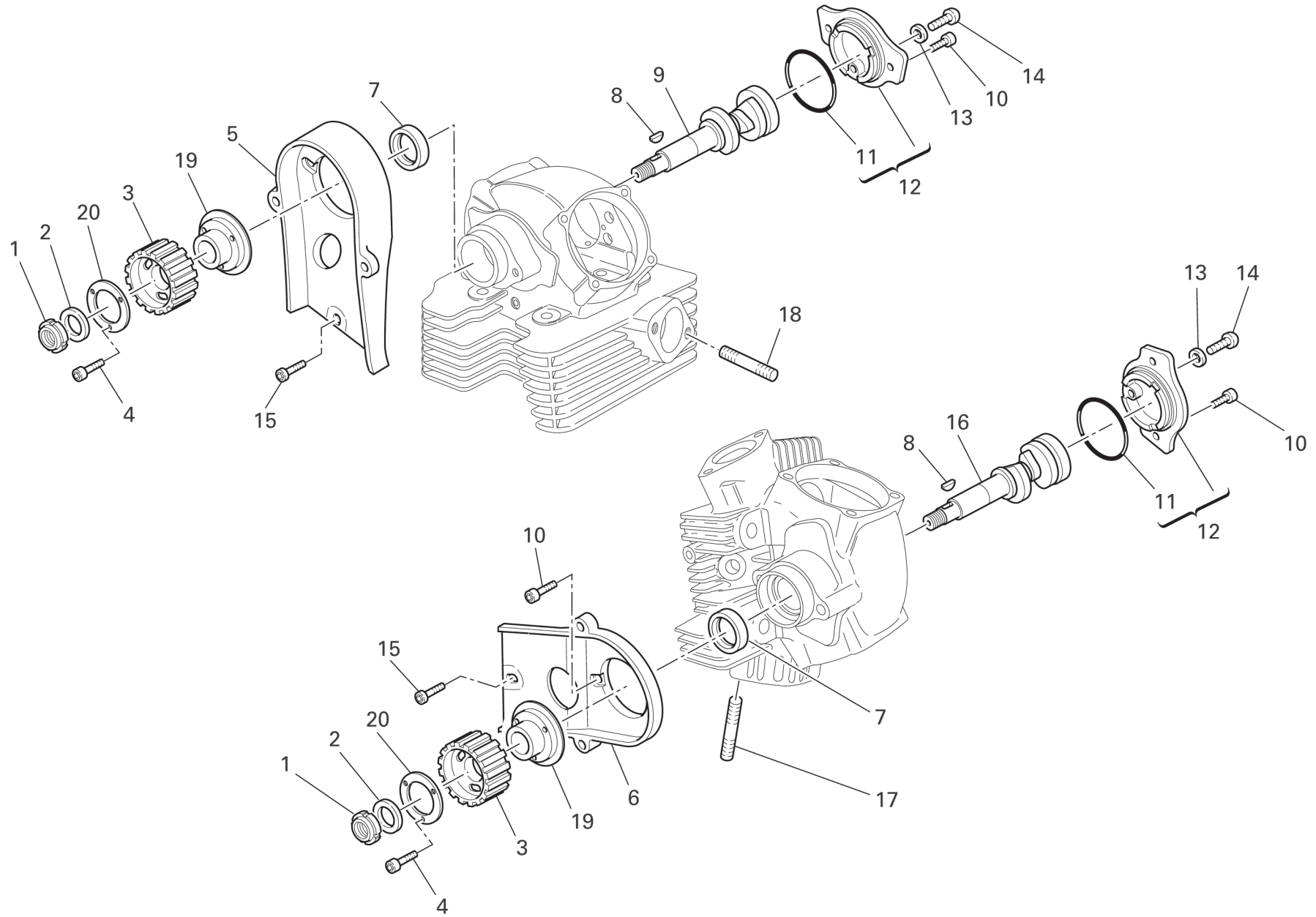


TAVOLA
DRAWING**013****TESTA: DISTRIBUZIONE****HEAD: TIMING**

NOTE NOTES	POS. NO.	N.CODICE CODE NO.	DENOMINAZIONE	DESCRIPTION	MODELLO MODEL	Q.TA' Q.TY
	1	703.5.006.2A	Ghiera elastic-stop	Elastic-stop ring nut		2
	2	852.1.173.1A	Rosetta	Washer		2
	3	255.1.024.2A	Puleggia distribuzione	Timing belt roller		2
	4	779.5.030.2A	Vite	Screw		6
	5	245.1.030.1A	Coperchio interno cinghia verticale	Vertical belt inner cover		1
	6	245.1.031.1A	Coperchio interno cinghia orizzontale	Horizontal belt inner cover		1
	7	930.4.061.1A	Anello di tenuta	Seal ring		2
	8	74172.1008	Linguetta	Woodruff key		2
	9	148.1.285.2A	Albero distribuzione testa verticale	Vertical head camshaft		1
	10	771.5.066.8B	Vite	Screw		7
	11	886.4.060.1A	Guarnizione OR	O-ring		2
	12	235.2.037.1AD	Cappellotto laterale	Side cap		2
	13	852.1.197.1A	Guarnizione in rame	Copper gasket		2
	14	775.1.036.1A	Vite	Screw		2
	15	773.5.065.8B	Vite	Screw		2
	16	148.1.284.2A	Albero distribuzione testa orizzontale	Horizontal head camshaft		1
	17	766.4.017.2A	Prigioniero	Stud bolt		4
	18	766.4.018.1A	Prigioniero	Stud bolt		4
	19	160.1.105.1A	Flangia	Flange		2
	20	856.1.074.2A	Rondella speciale	Special washer		2

EMESSO:

06 - 09

ISSUED:

06 - 09

19		17	
Registrobilanc.apertura		Registrobilanc.chiusura	
Adjustment		Adjustment	
Réglage		Réglage	
Ventilkäppchen		Ventilkäppchen	
840.1.031.1A—	1,8	840.1.047.1B—	2,5
840.1.032.1A—	1,85	840.1.048.1B—	2,55
840.1.033.1A—	1,9	840.1.049.1B—	2,6
840.1.034.1A—	1,95	840.1.050.1B—	2,65
840.1.001.1A—	2	840.1.051.1B—	2,7
840.1.002.1A—	2,05	840.1.052.1B—	2,75
840.1.003.1A—	2,1	840.1.053.1B—	2,8
840.1.004.1A—	2,15	840.1.054.1B—	2,85
840.1.005.1A—	2,2	840.1.055.1B—	2,9
840.1.006.1A—	2,25	840.1.056.1B—	2,95
840.1.007.1A—	2,3	840.1.057.1B—	3
840.1.008.1A—	2,35	840.1.058.1B—	3,05
840.1.009.1A—	2,4	840.1.059.1B—	3,1
840.1.010.1A—	2,45	840.1.060.1B—	3,15
840.1.011.1A—	2,5	840.1.061.1B—	3,2
840.1.012.1A—	2,55	840.1.062.1B—	3,25
840.1.013.1A—	2,6	840.1.063.1B—	3,3
840.1.014.1A—	2,65	840.1.064.1B—	3,35
840.1.015.1A—	2,7	840.1.065.1B—	3,4
840.1.016.1A—	2,75	840.1.066.1B—	3,45
840.1.017.1A—	2,8	840.1.067.1B—	3,5
840.1.018.1A—	2,85	840.1.068.1B—	3,55
840.1.019.1A—	2,9	840.1.069.1B—	3,6
840.1.020.1A—	2,95	840.1.070.1B—	3,65
840.1.021.1A—	3	840.1.071.1B—	3,7
840.1.022.1A—	3,05	840.1.072.1B—	3,75
840.1.023.1A—	3,1	840.1.073.1B—	3,8
840.1.024.1A—	3,15	840.1.074.1B—	3,85
840.1.025.1A—	3,2	840.1.075.1B—	3,9
840.1.026.1A—	3,25	840.1.076.1B—	3,95
840.1.027.1A—	3,3	840.1.077.1B—	4
840.1.028.1A—	3,35	840.1.078.1B—	4,05
840.1.029.1A—	3,4	840.1.079.1B—	4,1
840.1.030.1A—	3,45	840.1.080.1B—	4,15
840.1.108.1A—	3,5	840.1.081.1B—	4,2
840.1.109.1A—	3,55	840.1.082.1B—	4,25
840.1.072.1A—	3,6	840.1.083.1B—	4,3
840.1.110.1A—	3,65	840.1.084.1B—	4,35
840.1.111.1A—	3,7	840.1.085.1B—	4,4
840.1.112.1A—	3,75		
840.1.073.1A—	3,8		

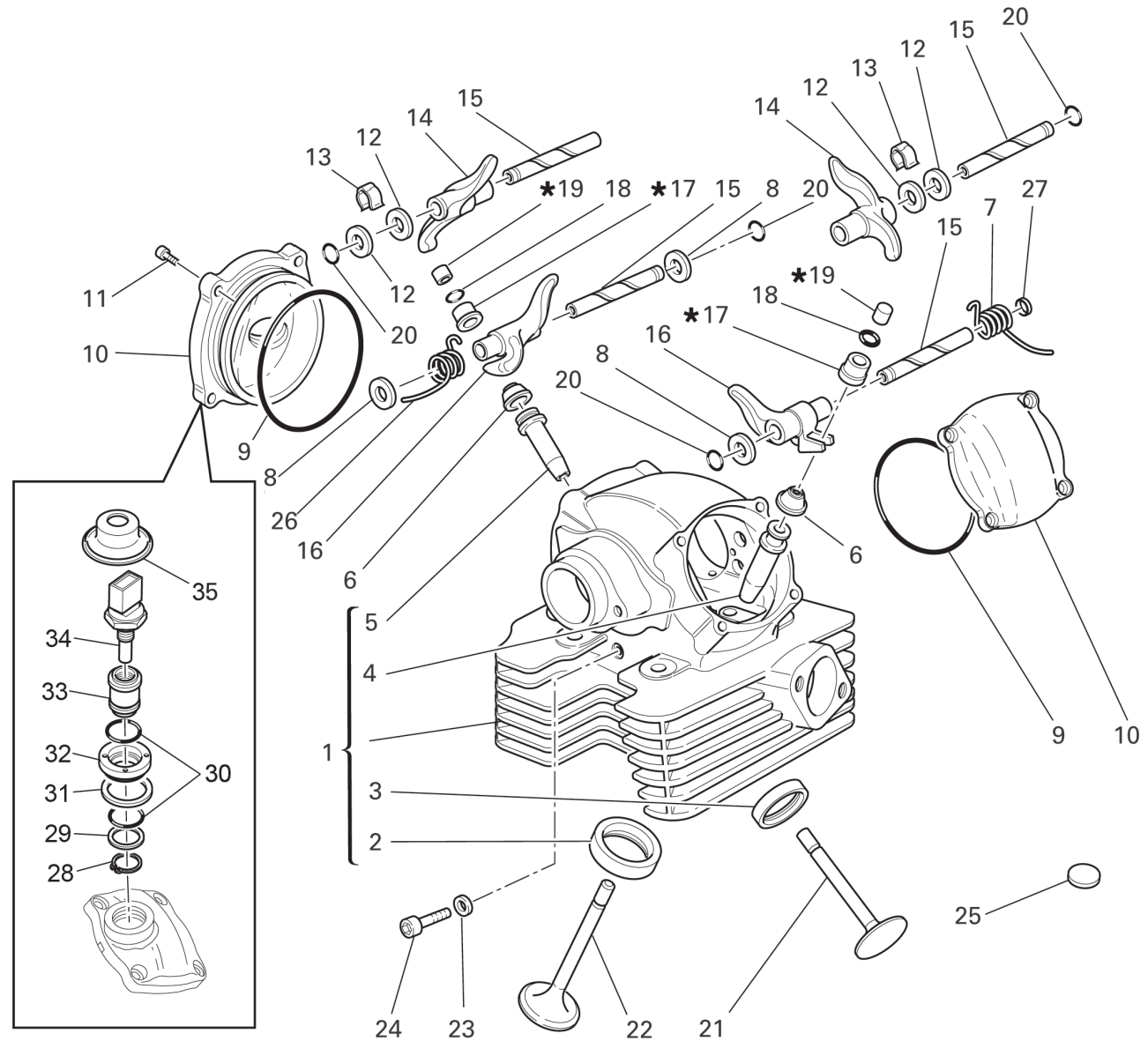


TAVOLA
DRAWING**014****TESTA VERTICALE****VERTICAL HEAD**

NOTE NOTES	POS. NO.	N.CODICE CODE NO.	DENOMINAZIONE	DESCRIPTION	MODELLO MODEL	Q.TA' Q.TY
	1	301.2.233.1A	Testa verticale completa	Complete vertical head		1
	2	304.1.042.1B	Sede valvola aspirazione	Intake valve seat		1
	2	304.1.042.1BB	Sede valvola asp. magg. 0,03	Oversize intake valve seat 0.03		1
	2	304.1.042.1BC	Sede valvola asp. magg. 0,06	Oversize intake valve seat 0.06		1
	3	304.1.043.1B	Sede valvola scarico	Exhaust valve seat		1
	3	304.1.043.1BB	Sede valvola scar. magg. 0,03	Oversize exhaust valve seat 0.03		1
	3	304.1.043.1BC	Sede valvola scar. magg. 0,06	Oversize exhaust valve seat 0.06		1
	4	303.1.041.1C	Guidavalvola aspirazione	Intake valve guide		1
	4	303.1.041.1CA	Guidavalvola aspirazione magg. 0,03	Intake valve guide magg. 0,03		1
	4	303.1.041.1CB	Guidavalvola aspirazione magg. 0,06	Intake valve guide magg. 0,06		1
	4	303.1.041.1CC	Guidavalvola aspirazione magg. 0,09	Intake valve guide magg. 0,09		1
	5	303.1.040.1B	Guidavalvola scarico	Exhaust valve guide		1
	5	303.1.040.1BA	Guidavalvola scarico magg. 0,03	Exhaust valve guide magg. 0,03		1
	5	303.1.040.1BB	Guidavalvola scarico magg. 0,06	Exhaust valve guide magg. 0,06		1
	5	303.1.040.1BC	Guidavalvola scarico magg. 0,09	Exhaust valve guide magg. 0,09		1

EMESSO:

06 - 09

ISSUED:

06 - 09

19	17
Registrobilanc.apertura Adjustment Réglage Ventilkäppchen	Registrobilanc.chiusura Adjustment Réglage Ventilkäppchen
840.1.031.1A— 1,8	840.1.047.1B— 2,5
840.1.032.1A— 1,85	840.1.048.1B— 2,55
840.1.033.1A— 1,9	840.1.049.1B— 2,6
840.1.034.1A— 1,95	840.1.050.1B— 2,65
840.1.001.1A— 2	840.1.051.1B— 2,7
840.1.002.1A— 2,05	840.1.052.1B— 2,75
840.1.003.1A— 2,1	840.1.053.1B— 2,8
840.1.004.1A— 2,15	840.1.054.1B— 2,85
840.1.005.1A— 2,2	840.1.055.1B— 2,9
840.1.006.1A— 2,25	840.1.056.1B— 2,95
840.1.007.1A— 2,3	840.1.057.1B— 3
840.1.008.1A— 2,35	840.1.058.1B— 3,05
840.1.009.1A— 2,4	840.1.059.1B— 3,1
840.1.010.1A— 2,45	840.1.060.1B— 3,15
840.1.011.1A— 2,5	840.1.061.1B— 3,2
840.1.012.1A— 2,55	840.1.062.1B— 3,25
840.1.013.1A— 2,6	840.1.063.1B— 3,3
840.1.014.1A— 2,65	840.1.064.1B— 3,35
840.1.015.1A— 2,7	840.1.065.1B— 3,4
840.1.016.1A— 2,75	840.1.066.1B— 3,45
840.1.017.1A— 2,8	840.1.067.1B— 3,5
840.1.018.1A— 2,85	840.1.068.1B— 3,55
840.1.019.1A— 2,9	840.1.069.1B— 3,6
840.1.020.1A— 2,95	840.1.070.1B— 3,65
840.1.021.1A— 3	840.1.071.1B— 3,7
840.1.022.1A— 3,05	840.1.072.1B— 3,75
840.1.023.1A— 3,1	840.1.073.1B— 3,8
840.1.024.1A— 3,15	840.1.074.1B— 3,85
840.1.025.1A— 3,2	840.1.075.1B— 3,9
840.1.026.1A— 3,25	840.1.076.1B— 3,95
840.1.027.1A— 3,3	840.1.077.1B— 4
840.1.028.1A— 3,35	840.1.078.1B— 4,05
840.1.029.1A— 3,4	840.1.079.1B— 4,1
840.1.030.1A— 3,45	840.1.080.1B— 4,15
840.1.108.1A— 3,5	840.1.081.1B— 4,2
840.1.109.1A— 3,55	840.1.082.1B— 4,25
840.1.072.1A— 3,6	840.1.083.1B— 4,3
840.1.110.1A— 3,65	840.1.084.1B— 4,35
840.1.111.1A— 3,7	840.1.085.1B— 4,4
840.1.112.1A— 3,75	
840.1.073.1A— 3,8	

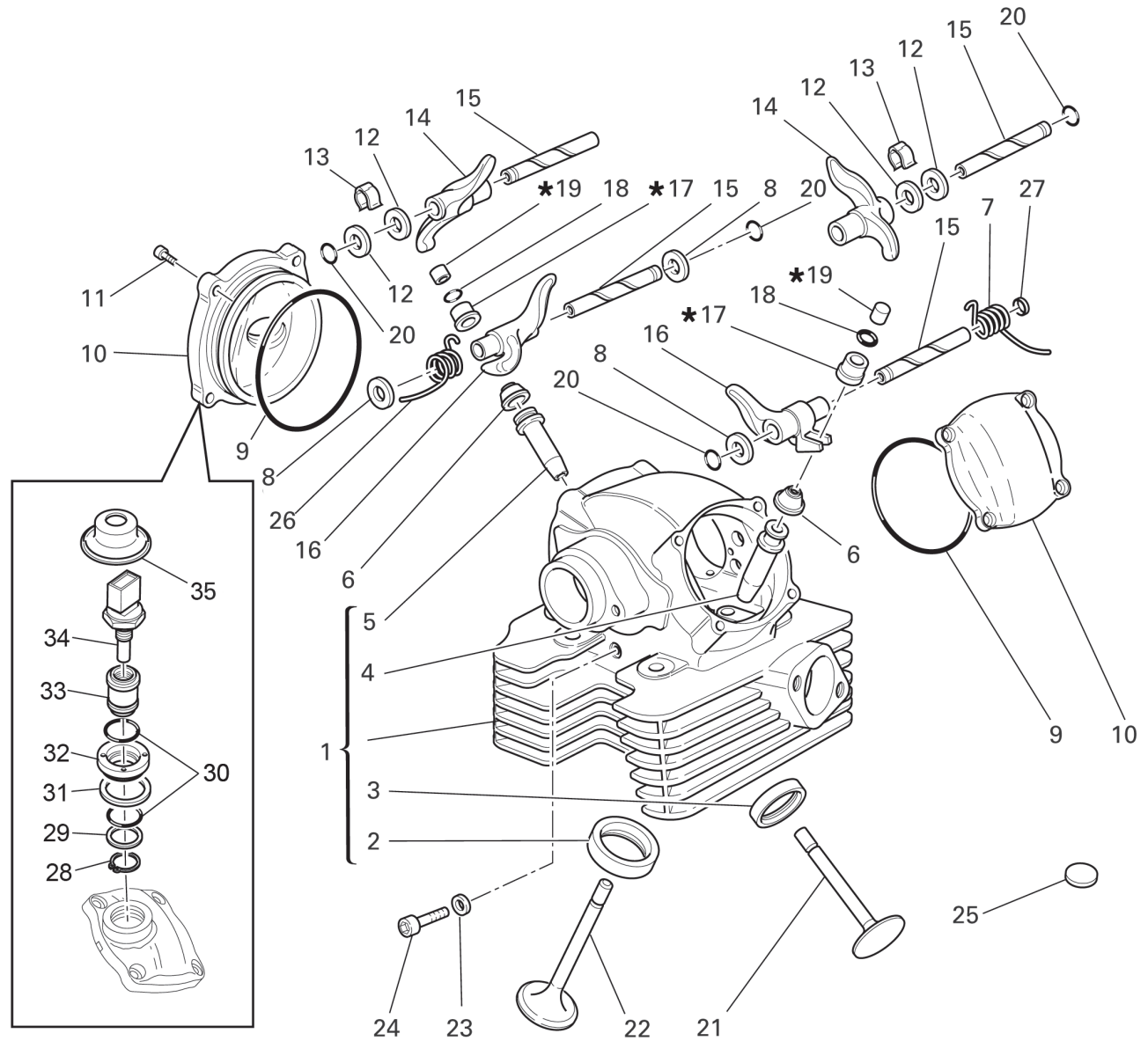


TAVOLA
DRAWING**014****TESTA VERTICALE****VERTICAL HEAD**

NOTE NOTES	POS. NO.	N.CODICE CODE NO.	DENOMINAZIONE	DESCRIPTION	MODELLO MODEL	Q.TA' Q.TY
	6	764.1.002.1A	Gommino	Rubber pad		2
	7	799.1.061.1A	Molla bilanciata chiusa	Closing rocker spring		1
	8	0619.92.180	Rosetta rasamento sp. 0,3	Shim th. 0.3		6
	8	0670.92.190	Rosetta rasamento sp. 2	Shim th. 2		4
	8	0765.92.185	Rosetta rasamento sp. 1	Shim th. 1		2
	8	0765.92.190	Rosetta rasamento sp. 0,5	Shim th. 0.5		4
	8	0765.92.205	Rosetta rasamento sp. 0,2	Shim th. 0.2		8
	8	852.1.214.1A	Rosetta rasamento sp. 1,8	Shim th. 1.8		1
	9	463.2.010.9A	Guarnizione OR	O-ring		2
	10	240.2.039.2A	Coperchio valvole	Valve cover		2
	11	771.5.066.8B	Vite	Screw		8
	12	0647.70.010	Rosetta rasamento	Shim		4
	13	0375.92.210	Molletta	Spring		2
	14	208.1.012.4A	Bilanciere apertura	Opening rocker		2
	15	821.1.111.2A	Perno bilanciata	Rocker shaft		4
	16	209.1.041.1A	Bilanciere chiusa	Closing rocker		2
	17	840.2.002.1B	Vedi tavola	See table		2
	18	669.1.001.1E	Semianelli	Split rings		4
	19	840.2.001.1A	Vedi tavola	See table		2
	20	463.2.026.1A	Guarnizione OR	O-ring		4
	21	211.1.040.1A	Valvola scarico	Exhaust valve		1
	22	210.1.042.1A	Valvola aspirazione	Intake valve		1

EMESSO:

06 - 09

ISSUED:

06 - 09

19	17
Registrobilanc.apertura	Registrobilanc.chiusura
Adjustment	Adjustment
Réglage	Réglage
Ventilkäppchen	Ventilkäppchen
840.1.031.1A— 1,8	840.1.047.1B— 2,5
840.1.032.1A— 1,85	840.1.048.1B— 2,55
840.1.033.1A— 1,9	840.1.049.1B— 2,6
840.1.034.1A— 1,95	840.1.050.1B— 2,65
840.1.001.1A— 2	840.1.051.1B— 2,7
840.1.002.1A— 2,05	840.1.052.1B— 2,75
840.1.003.1A— 2,1	840.1.053.1B— 2,8
840.1.004.1A— 2,15	840.1.054.1B— 2,85
840.1.005.1A— 2,2	840.1.055.1B— 2,9
840.1.006.1A— 2,25	840.1.056.1B— 2,95
840.1.007.1A— 2,3	840.1.057.1B— 3
840.1.008.1A— 2,35	840.1.058.1B— 3,05
840.1.009.1A— 2,4	840.1.059.1B— 3,1
840.1.010.1A— 2,45	840.1.060.1B— 3,15
840.1.011.1A— 2,5	840.1.061.1B— 3,2
840.1.012.1A— 2,55	840.1.062.1B— 3,25
840.1.013.1A— 2,6	840.1.063.1B— 3,3
840.1.014.1A— 2,65	840.1.064.1B— 3,35
840.1.015.1A— 2,7	840.1.065.1B— 3,4
840.1.016.1A— 2,75	840.1.066.1B— 3,45
840.1.017.1A— 2,8	840.1.067.1B— 3,5
840.1.018.1A— 2,85	840.1.068.1B— 3,55
840.1.019.1A— 2,9	840.1.069.1B— 3,6
840.1.020.1A— 2,95	840.1.070.1B— 3,65
840.1.021.1A— 3	840.1.071.1B— 3,7
840.1.022.1A— 3,05	840.1.072.1B— 3,75
840.1.023.1A— 3,1	840.1.073.1B— 3,8
840.1.024.1A— 3,15	840.1.074.1B— 3,85
840.1.025.1A— 3,2	840.1.075.1B— 3,9
840.1.026.1A— 3,25	840.1.076.1B— 3,95
840.1.027.1A— 3,3	840.1.077.1B— 4
840.1.028.1A— 3,35	840.1.078.1B— 4,05
840.1.029.1A— 3,4	840.1.079.1B— 4,1
840.1.0301A— 3,45	840.1.080.1B— 4,15
840.1.108.1A— 3,5	840.1.081.1B— 4,2
840.1.109.1A— 3,55	840.1.082.1B— 4,25
840.1.072.1A— 3,6	840.1.083.1B— 4,3
840.1.110.1A— 3,65	840.1.084.1B— 4,35
840.1.111.1A— 3,7	840.1.085.1B— 4,4
840.1.112.1A— 3,75	
840.1.073.1A— 3,8	

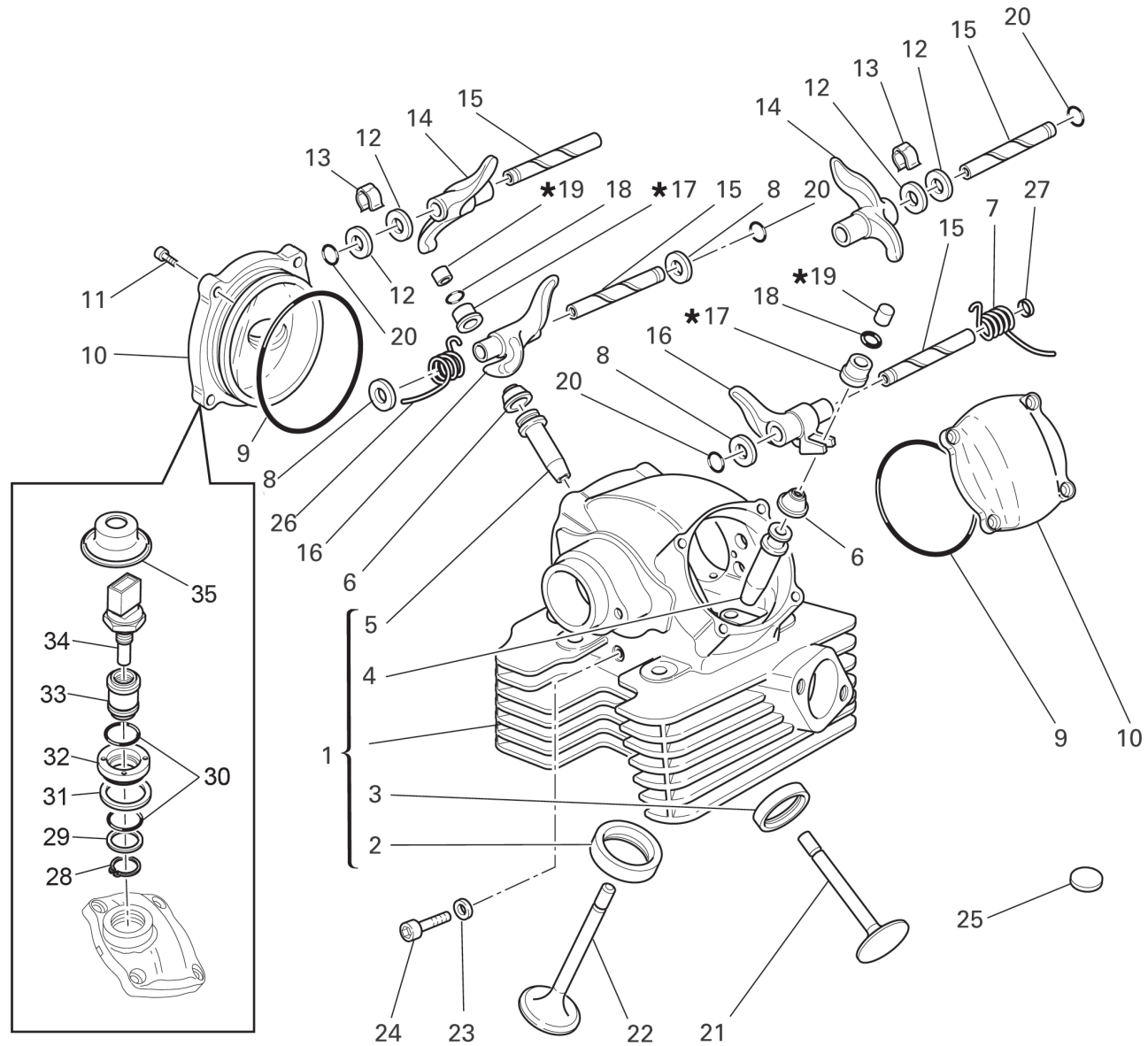


TAVOLA
DRAWING**014****TESTA VERTICALE****VERTICAL HEAD**

NOTE NOTES	POS. NO.	N.CODICE CODE NO.	DENOMINAZIONE	DESCRIPTION	MODELLO MODEL	Q.TA' Q.TY
	23	852.5.023.1A	Guarnizione	Gasket		1
	24	779.1.133.1A	Vite	Screw		1
	25	700.1.040.1A	Gommino antivibrante	Vibration damper pad		12
	26	799.1.247.2A	Molla bilanciere chiusura	Closing rocker spring		1
	27	713.1.352.1A	Distanziale	Spacer		1
	28	73500.1747	Anello elastico	Snap ring		1
	29	713.1.137.1A	Distanziale	Spacer		1
	30	886.4.028.1A	Anello OR	O-Ring		2
	31	787.1.008.1A	Guarnizione alluminio	Aluminium gasket		1
	32	703.1.019.1A	Ghiera	Ring nut		1
	33	829.1.235.1A	Supporto sensore	Holder sensor		1
	34	552.4.013.1A	Sensore	Sensor		1
	35	672.1.034.1A	Cappuccio in gomma	Rubber cap		1

EMESSO:

06 - 09

ISSUED:

06 - 09

19		17	
Registro bilanc. apertura		Registro bilanc. chiusura	
Adjustment		Adjustment	
Réglage		Réglage	
Ventiläppchen		Ventiläppchen	
840.1.031.1A -	1,8	840.1.041.1B -	2,20
840.1.032.1A -	1,85	840.1.042.1B -	2,25
840.1.033.1A -	1,9	840.1.043.1B -	2,30
840.1.034.1A -	1,95	840.1.044.1B -	2,35
840.1.001.1A -	2,0	840.1.045.1B -	2,40
840.1.002.1A -	2,05	840.1.046.1B -	2,45
840.1.003.1A -	2,1	840.1.047.1B -	2,5
840.1.004.1A -	2,15	840.1.048.1B -	2,55
840.1.005.1A -	2,2	840.1.049.1B -	2,6
840.1.006.1A -	2,25	840.1.050.1B -	2,65
840.1.007.1A -	2,3	840.1.051.1B -	2,7
840.1.008.1A -	2,35	840.1.052.1B -	2,75
840.1.009.1A -	2,4	840.1.053.1B -	2,8
840.1.010.1A -	2,45	840.1.054.1B -	2,85
840.1.011.1A -	2,5	840.1.055.1B -	2,9
840.1.012.1A -	2,55	840.1.056.1B -	2,95
840.1.013.1A -	2,6	840.1.057.1B -	3,0
840.1.014.1A -	2,65	840.1.058.1B -	3,05
840.1.015.1A -	2,7	840.1.059.1B -	3,1
840.1.016.1A -	2,75		
840.1.017.1A -	2,8		
840.1.018.1A -	2,85		
840.1.019.1A -	2,9		
840.1.020.1A -	2,95		
840.1.021.1A -	3,0		
840.1.022.1A -	3,05		
840.1.023.1A -	3,1		
840.1.024.1A -	3,15		
840.1.025.1A -	3,2		
840.1.026.1A -	3,25		
840.1.027.1A -	3,3		
840.1.028.1A -	3,35		
840.1.029.1A -	3,4		
840.1.030.1A -	3,45		

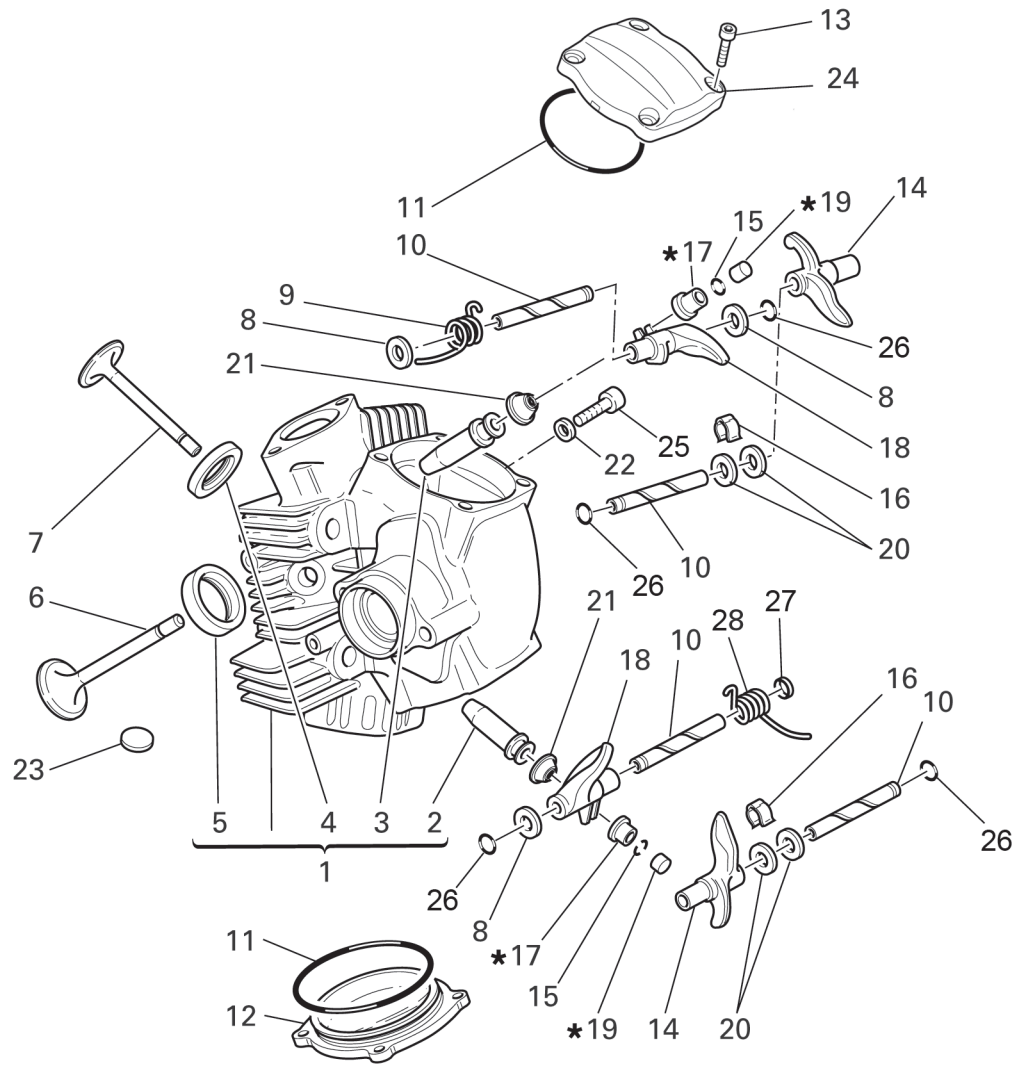


TAVOLA
DRAWING**015****TESTA ORIZZONTALE****HORIZONTAL HEAD**

NOTE NOTES	POS. NO.	N.CODICE CODE NO.	DENOMINAZIONE	DESCRIPTION	MODELLO MODEL	Q.TA' Q.TY
	1	301.2.232.1A	Testa orizzontale completa	Complete horizontal head		1
	2	303.1.040.1B	Guidavalvola scarico	Exhaust valve guide		1
	2	303.1.040.1BA	Guidavalvola scarico magg. 0,03	Exhaust valve guide magg. 0,03		1
	2	303.1.040.1BB	Guidavalvola scarico magg. 0,06	Exhaust valve guide magg. 0,06		1
	2	303.1.040.1BC	Guidavalvola scarico magg. 0,09	Exhaust valve guide magg. 0,09		1
	3	303.1.041.1C	Guidavalvola aspirazione	Intake valve guide		1
	3	303.1.041.1CA	Guidavalvola aspirazione magg. 0,03	Intake valve guide magg. 0,03		1
	3	303.1.041.1CB	Guidavalvola aspirazione magg. 0,06	Intake valve guide magg. 0,06		1
	3	303.1.041.1CC	Guidavalvola aspirazione magg. 0,09	Intake valve guide magg. 0,09		1
	4	304.1.042.1B	Sede valvola aspirazione	Intake valve seat		1
	4	304.1.042.1BB	Sede valvola asp. magg. 0,03	Oversize intake valve seat 0.03		1
	4	304.1.042.1BC	Sede valvola asp. magg. 0,06	Oversize intake valve seat 0.06		1
	5	304.1.043.1B	Sede valvola scarico	Exhaust valve seat		1
	5	304.1.043.1BB	Sede valvola scar. magg. 0,03	Oversize exhaust valve seat 0.03		1
	5	304.1.043.1BC	Sede valvola scar. magg. 0,06	Oversize exhaust valve seat 0.06		1

EMESSO:

06 - 09

ISSUED:

06 - 09

19		17	
Registro bilanc. apertura		Registro bilanc. chiusura	
Adjustment		Adjustment	
Réglage		Réglage	
Ventilkäppchen		Ventilkäppchen	
840.1.031.1A -	1,8	840.1.041.1B -	2,20
840.1.032.1A -	1,85	840.1.042.1B -	2,25
840.1.033.1A -	1,9	840.1.043.1B -	2,30
840.1.034.1A -	1,95	840.1.044.1B -	2,35
840.1.001.1A -	2,0	840.1.045.1B -	2,40
840.1.002.1A -	2,05	840.1.046.1B -	2,45
840.1.003.1A -	2,1	840.1.047.1B -	2,5
840.1.004.1A -	2,15	840.1.048.1B -	2,55
840.1.005.1A -	2,2	840.1.049.1B -	2,6
840.1.006.1A -	2,25	840.1.050.1B -	2,65
840.1.007.1A -	2,3	840.1.051.1B -	2,7
840.1.008.1A -	2,35	840.1.052.1B -	2,75
840.1.009.1A -	2,4	840.1.053.1B -	2,8
840.1.010.1A -	2,45	840.1.054.1B -	2,85
840.1.011.1A -	2,5	840.1.055.1B -	2,9
840.1.012.1A -	2,55	840.1.056.1B -	2,95
840.1.013.1A -	2,6	840.1.057.1B -	3,0
840.1.014.1A -	2,65	840.1.058.1B -	3,05
840.1.015.1A -	2,7	840.1.059.1B -	3,1
840.1.016.1A -	2,75		
840.1.017.1A -	2,8		
840.1.018.1A -	2,85		
840.1.019.1A -	2,9		
840.1.020.1A -	2,95		
840.1.021.1A -	3,0		
840.1.022.1A -	3,05		
840.1.023.1A -	3,1		
840.1.024.1A -	3,15		
840.1.025.1A -	3,2		
840.1.026.1A -	3,25		
840.1.027.1A -	3,3		
840.1.028.1A -	3,35		
840.1.029.1A -	3,4		
840.1.030.1A -	3,45		

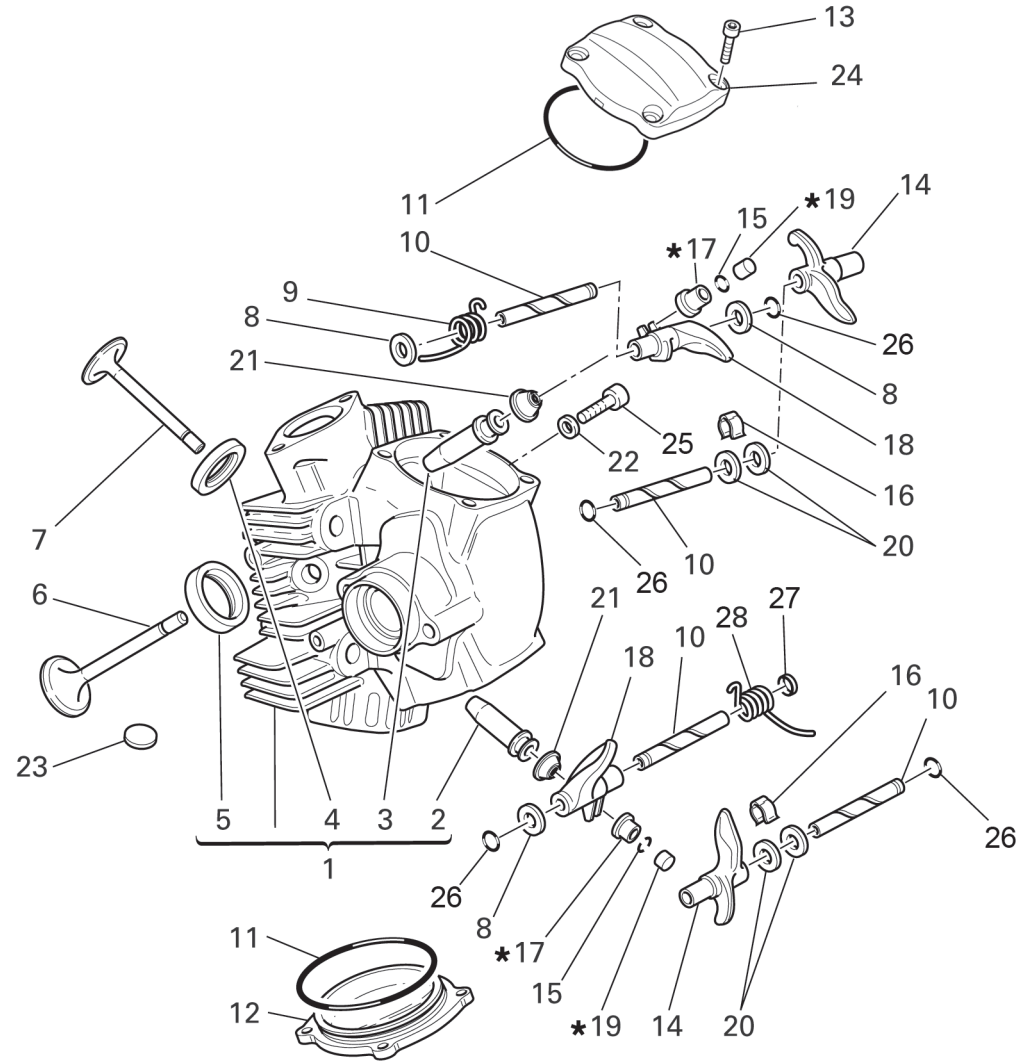


TAVOLA
DRAWING**015****TESTA ORIZZONTALE****HORIZONTAL HEAD**

NOTE NOTES	POS. NO.	N.CODICE CODE NO.	DENOMINAZIONE	DESCRIPTION	MODELLO MODEL	Q.TA' Q.TY
	6	210.1.042.1A	Valvola aspirazione	Intake valve		1
	7	211.1.040.1A	Valvola scarico	Exhaust valve		1
	8	0619.92.180	Rosetta rasamento sp. 0,3	Shim th. 0.3		6
	8	0670.92.190	Rosetta rasamento sp. 2	Shim th. 2		4
	8	0765.92.185	Rosetta rasamento sp. 1	Shim th. 1		2
	8	0765.92.190	Rosetta rasamento sp. 0,5	Shim th. 0.5		4
	8	0765.92.205	Rosetta rasamento sp. 0,2	Shim th. 0.2		8
	8	852.1.214.1A	Rosetta rasamento sp. 1,8	Shim th. 1.8		1
	9	799.1.061.1A	Molla bilanciere chiusura	Closing rocker spring		1
	10	821.1.111.2A	Perno bilanciere	Rocker shaft		4
	11	463.2.010.9A	Guarnizione OR	O-ring		2
	12	240.2.039.2A	Coperchio valvole	Valve cover		1
	13	771.5.066.8B	Vite	Screw		8
	14	208.1.012.4A	Bilanciere apertura	Opening rocker		2
	15	669.1.001.1E	Semianelli	Split rings		4
	16	0375.92.210	Molletta	Spring		2
	17	840.2.002.1B	Vedi tavola	See table		2
	18	209.1.041.1A	Bilanciere chiusura	Closing rocker		2
	19	840.2.001.1A	Vedi tavola	See table		2
	20	0647.70.010	Rosetta rasamento	Shim		4
	21	764.1.002.1A	Gommino	Rubber pad		2
	22	852.5.023.1A	Guarnizione	Gasket		1

EMESSO:

06 - 09

ISSUED:

06 - 09

19		17	
Registro bilanc. apertura		Registro bilanc. chiusura	
Adjustment		Adjustment	
Réglage		Réglage	
Ventilkäppchen		Ventilkäppchen	
840.1.031.1A -	1,8	840.1.041.1B -	2,20
840.1.032.1A -	1,85	840.1.042.1B -	2,25
840.1.033.1A -	1,9	840.1.043.1B -	2,30
840.1.034.1A -	1,95	840.1.044.1B -	2,35
840.1.001.1A -	2,0	840.1.045.1B -	2,40
840.1.002.1A -	2,05	840.1.046.1B -	2,45
840.1.003.1A -	2,1	840.1.047.1B -	2,5
840.1.004.1A -	2,15	840.1.048.1B -	2,55
840.1.005.1A -	2,2	840.1.049.1B -	2,6
840.1.006.1A -	2,25	840.1.050.1B -	2,65
840.1.007.1A -	2,3	840.1.051.1B -	2,7
840.1.008.1A -	2,35	840.1.052.1B -	2,75
840.1.009.1A -	2,4	840.1.053.1B -	2,8
840.1.010.1A -	2,45	840.1.054.1B -	2,85
840.1.011.1A -	2,5	840.1.055.1B -	2,9
840.1.012.1A -	2,55	840.1.056.1B -	2,95
840.1.013.1A -	2,6	840.1.057.1B -	3,0
840.1.014.1A -	2,65	840.1.058.1B -	3,05
840.1.015.1A -	2,7	840.1.059.1B -	3,1
840.1.016.1A -	2,75		
840.1.017.1A -	2,8		
840.1.018.1A -	2,85		
840.1.019.1A -	2,9		
840.1.020.1A -	2,95		
840.1.021.1A -	3,0		
840.1.022.1A -	3,05		
840.1.023.1A -	3,1		
840.1.024.1A -	3,15		
840.1.025.1A -	3,2		
840.1.026.1A -	3,25		
840.1.027.1A -	3,3		
840.1.028.1A -	3,35		
840.1.029.1A -	3,4		
840.1.030.1A -	3,45		

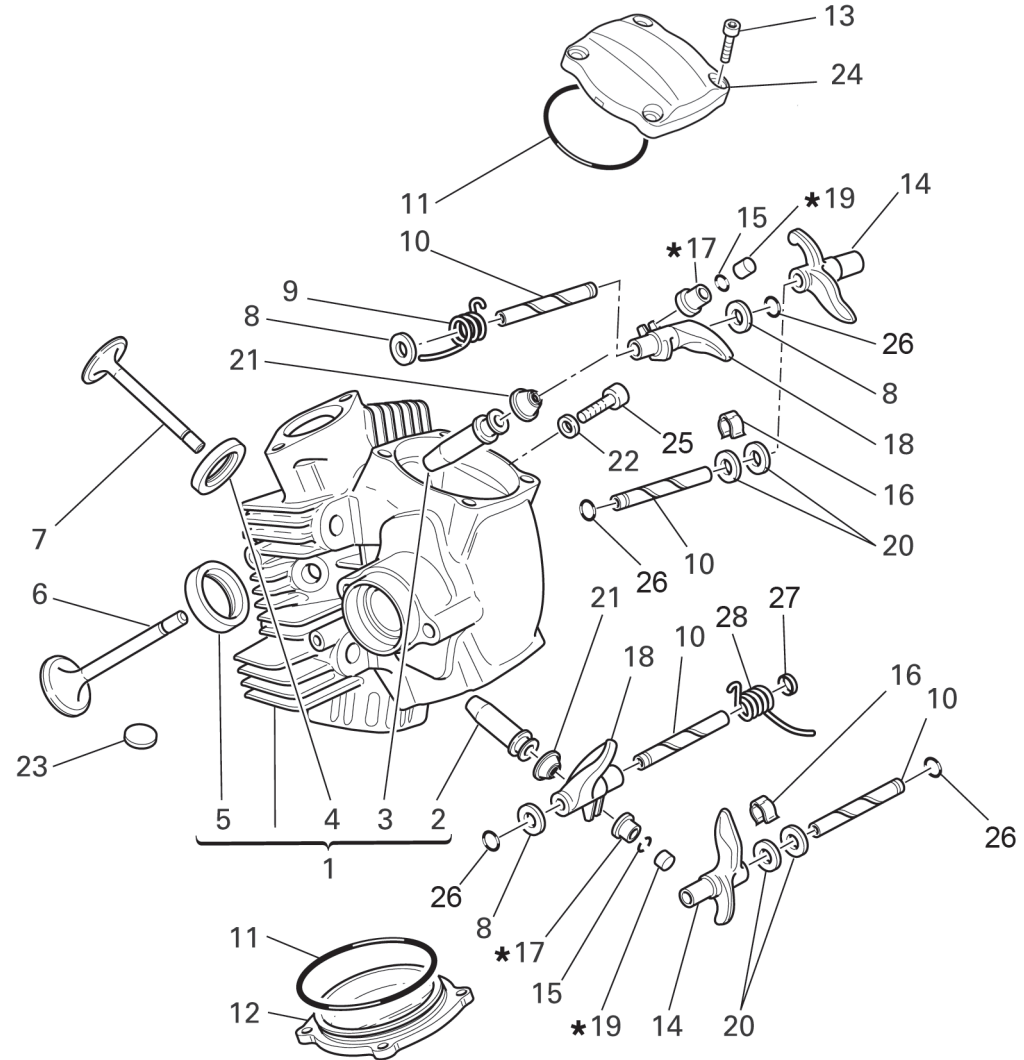


TAVOLA
DRAWING**015**

TESTA ORIZZONTALE

HORIZONTAL HEAD

NOTE NOTES	POS. NO.	N.CODICE CODE NO.	DENOMINAZIONE	DESCRIPTION	MODELLO MODEL	Q.TA' Q.TY
	23	700.1.040.1A	Gommino antivibrante	Vibration damper pad		27
	24	240.2.031.1AB	Coperchio valvole aspirazione	Intake valve cover		1
	25	779.1.133.1A	Vite	Screw		1
	26	463.2.026.1A	Guarnizione OR	O-ring		4
	27	713.1.352.1A	Distanziale	Spacer		1
	28	799.1.247.2A	Molla bilanciere chiusura	Closing rocker spring		1

EMESSO:

06 - 09

ISSUED:

06 - 09

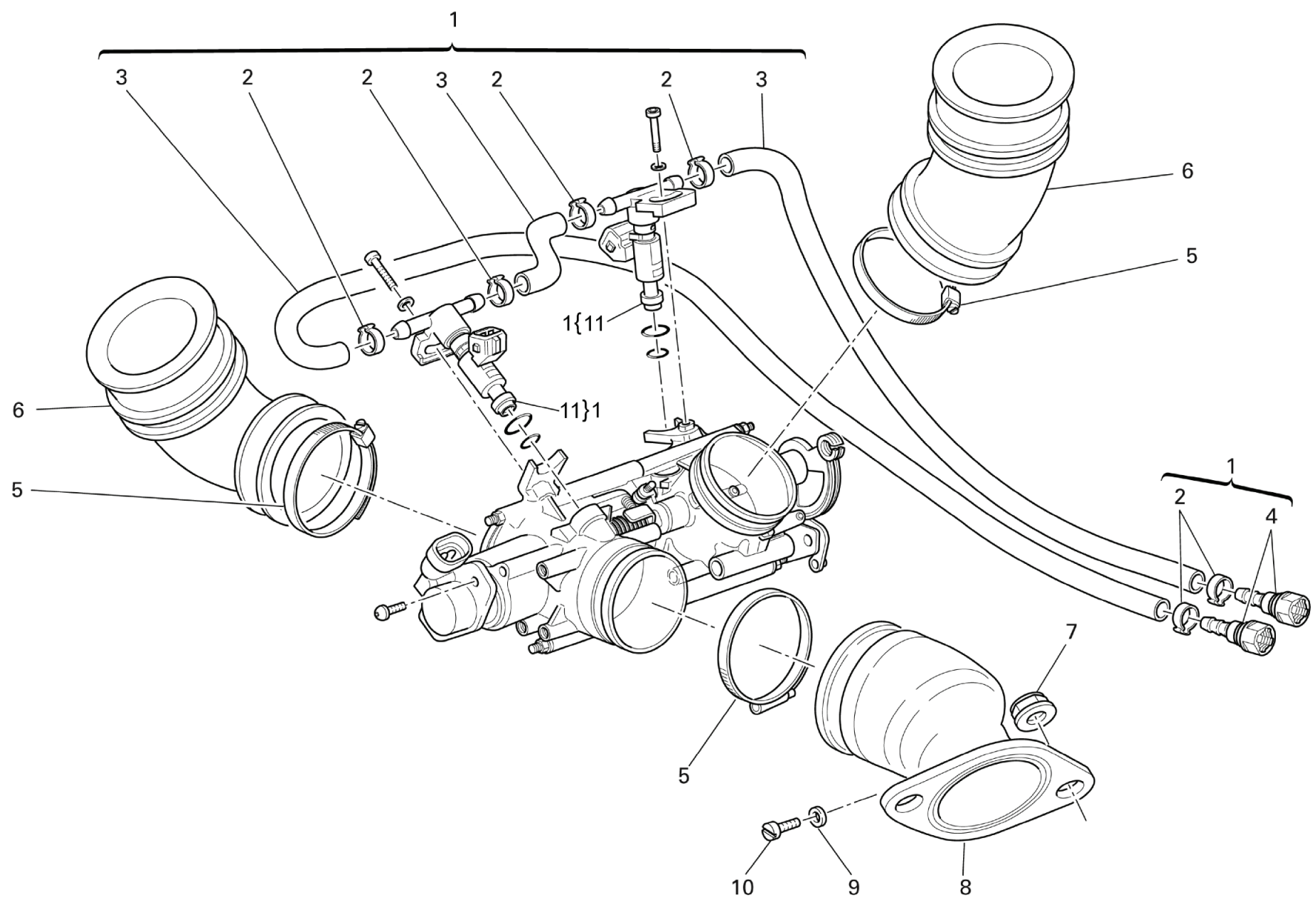


TAVOLA
DRAWING**016**

COLLETTORI ASPIRAZIONE

INLET DICT

NOTE NOTES	POS. NO.	N.CODICE CODE NO.	DENOMINAZIONE	DESCRIPTION	MODELLO MODEL	Q.TA' Q.TY
○	1	250000128	Assieme gruppo alimentazione	Feed unit assembly		1
●	2	215000075	Fascetta	Clamp		6
●	3	216000067	Tube	Tube		2
●	4	215001179	Raccordo rapido	Quick-coupling union		2
	5	215000599	Fascetta	Clamp		4
	6	250000130	Manicotto	Hose		2
	7	748.1.039.1A	Dado	Nut		4
	8	137.2.003.4A	Condotto aspirazione	Intake duct		2
	9	0250.70.223	Guarnizione alluminio	Aluminium gasket		2
	10	201030111	Vite	Screw		2
●	11	250000184	Iniettore	Injector		2

EMESSO:

06 - 09

ISSUED:

06 - 09

TAVOLA
DRAWING

017

TELAIO

FRAME

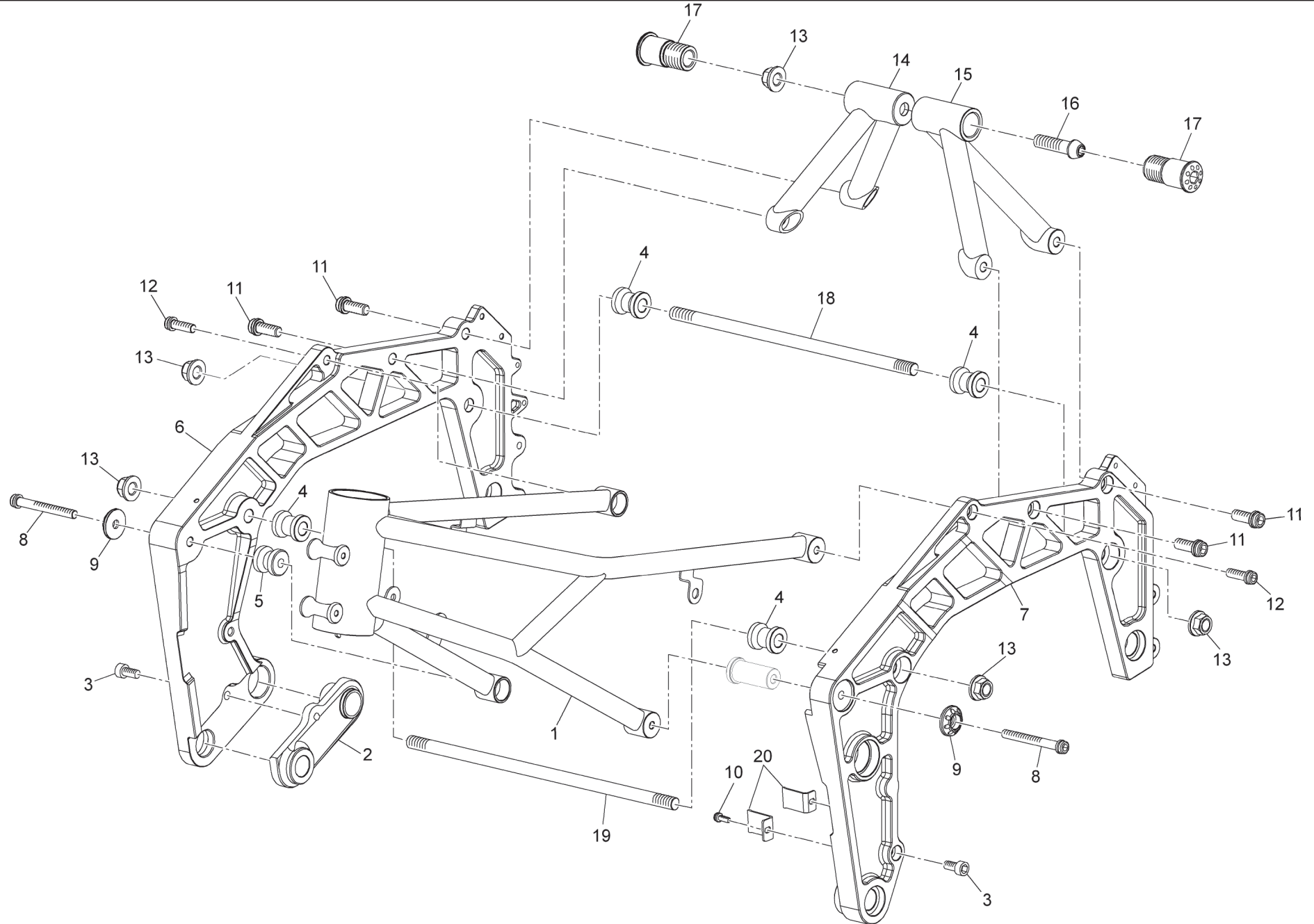


TAVOLA
DRAWING**017****TELAIO****FRAME**

NOTE NOTES	POS. NO.	N.CODICE CODE NO.	DENOMINAZIONE	DESCRIPTION	MODELLO MODEL	Q.TA' Q.TY
	1	506260030	Traliccio Anteriore	Frame		1
	2	506260230	Piastra di Rinforzo Telaio	Reinforcing frame plate		1
	3	201041032	Vite M8x16	Screw		2
	4	506260070	Distanziale Motore	Engine spacer		4
	5	506260190	Distanziale Telaietto Anteriore	Frame spacer		1
	6	506260020	Piastra Telaio Destra	Right frame plate		1
	7	506260010	Piastra Telaio Sinistra	Left frame plate		1
	8	201041042	Vite M8x70	Screw		2
	9	506260170	Coperchietto Vite	Under Screw		2
	10	201041024	Vite M4x10	Screw		2
	11	201041050	Vite M10x25x1,25	Screw		4
	12	201041010	Vite M8x20	Screw		2
	13	202090011	Dado M12x1,25 Gally	Nut		5
	14	506260040	Traliccio Supporto Sospensione Destro	Right support suspension frame		1
	15	506260380	Traliccio Supporto Sospensione Sinistro	Left support suspension frame		1
	16	503462180	Vite fissaggio ammortizzatore	Special screw		1
	17	506260150	Vite Fix Traliccio Posteriore	Special screw		2
	18	506260090	Perno Motore Posteriore	Rear tie rod		1
	19	506260080	Perno Motore Anteriore	Front tie rod		1
	20	506290110	Piastrino Supporto Relè Avviamento	Start relay support plate		2

EMESSO:

06 - 09

ISSUED:

06 - 09

TAVOLA
DRAWING

018a SISTEMA DI STERZO

STEERING SYSTEM

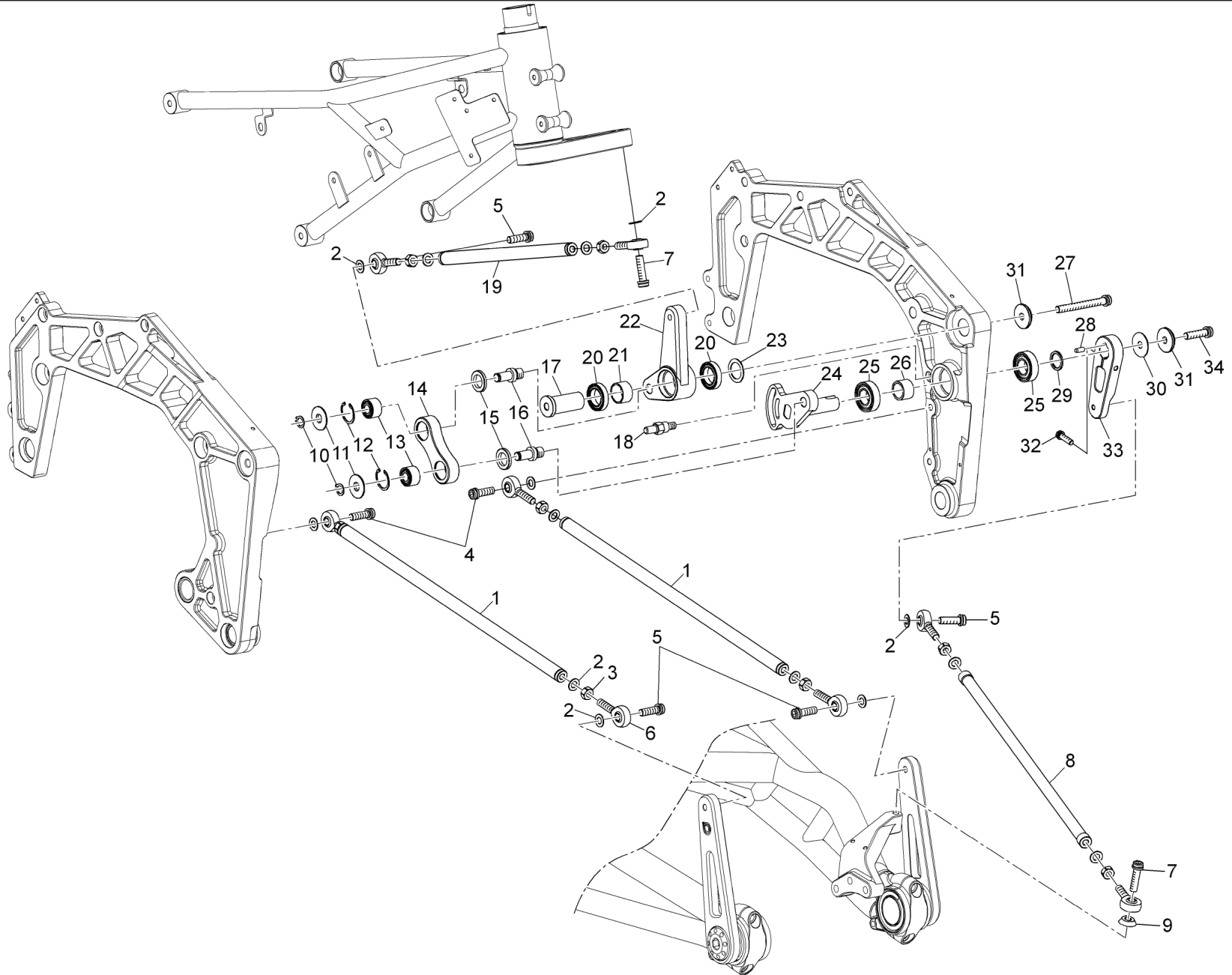


TAVOLA
DRAWING**018a** SISTEMA DI STERZO

STEERING SYSTEM

NOTE NOTES	POS. NO.	N.CODICE CODE NO.	DENOMINAZIONE	DESCRIPTION	MODELLO MODEL	Q.TA' Q.TY
	1	506295020	Asta Avancorsa L.422 (Rossa)	Trail rod (Red)		2
	2	203010031	Rondella	Washer		15
	3	202010031	Dado M8	Nut		8
	4	201020076	Vite M8x25	Screw		2
	5	201041028	Vite M8x25	Screw		4
	6	207020026	Snodo M8 Destro	Ball joint		8
	7	201041005	Vite M8x30	Screw		2
	8	506295150	Asta Inferiore Sterzo (Rossa)	Steering lower rod (Red)		1
	9	506295080	Boccola per Asta Rinvio Sterzo	Bush		1
	10	214000110	Anello Arresto Radiale	Check ring		2
	11	506261090	Rasamento Teflon	Washer		2
	12	214000113	Anello Arresto Radiale	Check ring		2
	13	206020061	Cuscinetto	Bearing		2
	14	506261190	Bielletta Sterzo	Steering rod		1
	15	506261130	Distanziale Biella Sterzo	Spacer		2
	16	506261080	Perno Fissaggio Bielletta	Rod pin		2
	17	506261150	Perno Bilanciere di Sterzo	Steering rocker pin		1
	18	506261290	Pernetto Battuta di Sterzo	Steering pin		1
	19	506295010	Asta di Sterzo Superiore (Rossa)	Upper steering rod (Red)		1
	20	206010043	Cuscinetto	Bearing		2
	21	506261260	Distanziale	Spacer		1
	22	506261140	Bilanciere Sterzo	Steering rocker		1
	23	506261280	Distanziale Bilanciere Sterzo Inferiore	Spacer		1
	24	506261070	Leva Rinvio Sterzo	Steering lever		1

EMESSO:

06 - 09

ISSUED:

06 - 09

TAVOLA
DRAWING

018a SISTEMA DI STERZO

STEERING SYSTEM

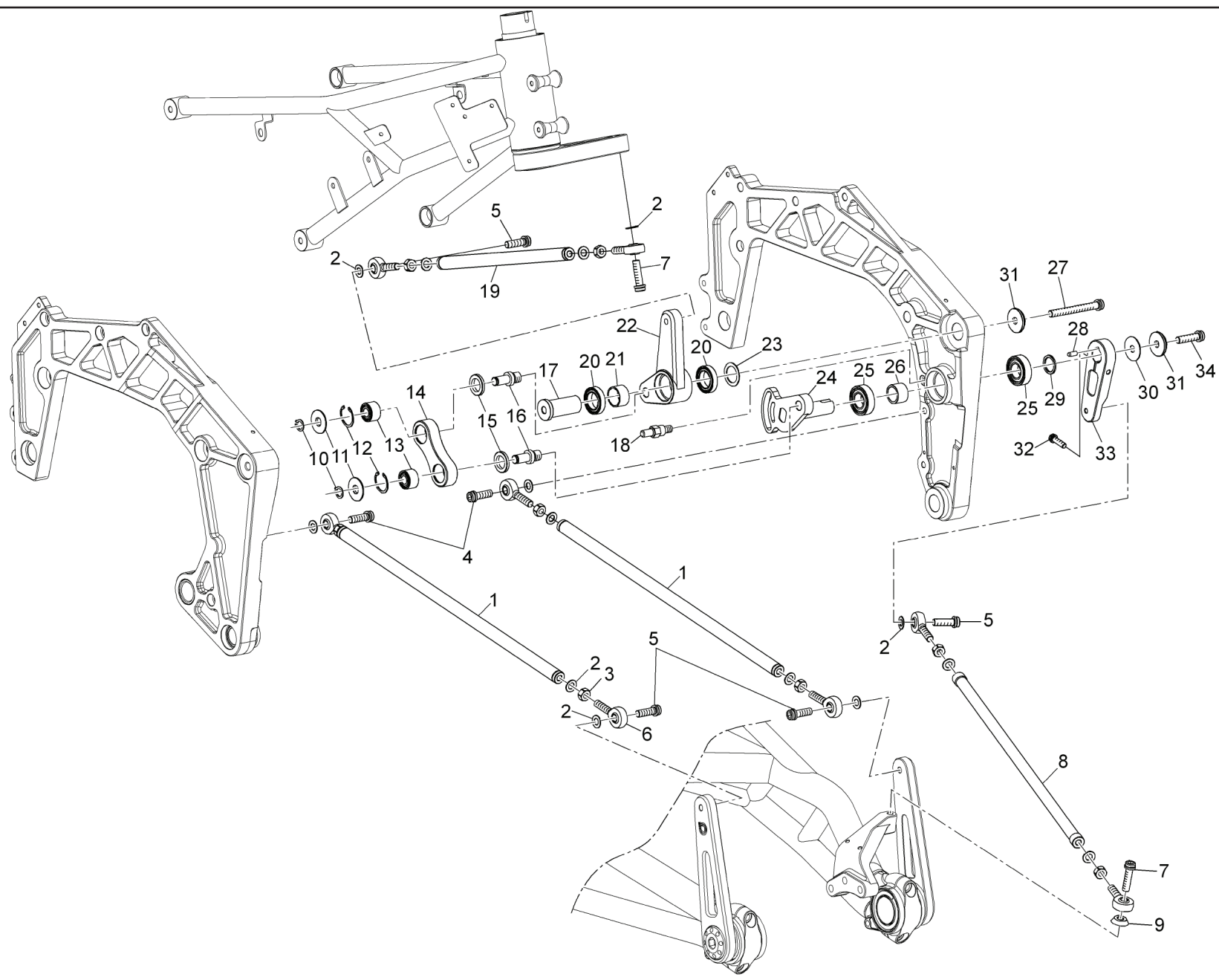


TAVOLA
DRAWING**018a** SISTEMA DI STERZO

STEERING SYSTEM

NOTE NOTES	POS. NO.	N.CODICE CODE NO.	DENOMINAZIONE	DESCRIPTION	MODELLO MODEL	Q.TA' Q.TY
	25	206010007	Cuscinetto	Bearing		2
	26	506261270	Distanziale	Spacer		1
	27	201041042	Vite M8x70	Screw		1
	28	216000097	Spina Cilindrica	Parallel pin		1
	29	203020036	Rondella	Washer		1
	30	216000102	Rosetta Elastica Conica	C-spring		1
	31	506260170	Coperchietto	Cover		2
	32	201041005	Vite M8x30	Screw		1
	33	506261030	Leva Sterzo Inferiore	Lower steering lever		1
	34	201041032	Vite M8x16	Screw		1

EMESSO:

06 - 09

ISSUED:

06 - 09

TAVOLA
DRAWING

018b SISTEMA DI STERZO

STEERING SYSTEM

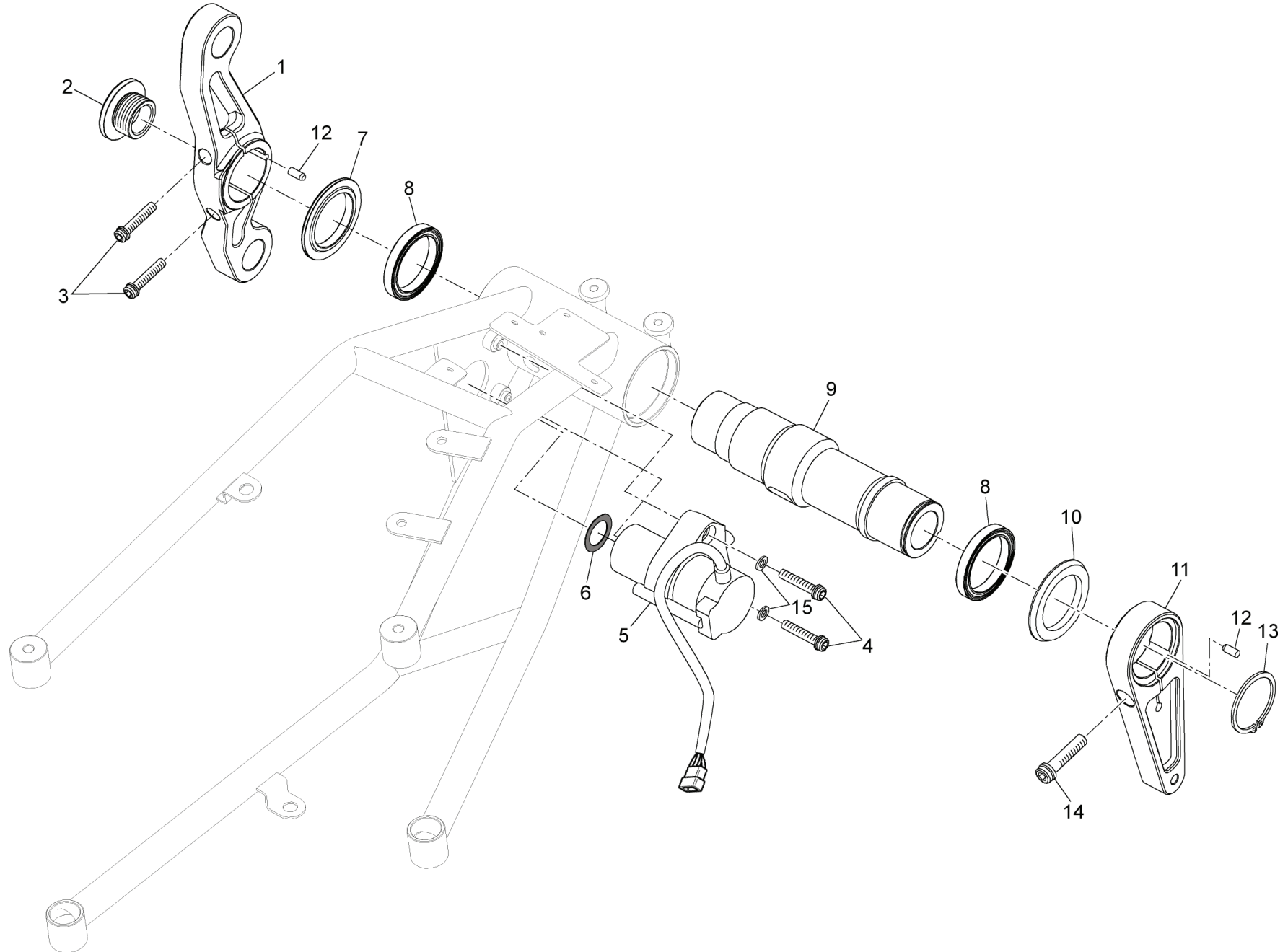


TAVOLA
DRAWING**018b** SISTEMA DI STERZO

STEERING SYSTEM

NOTE NOTES	POS. NO.	N.CODICE CODE NO.	DENOMINAZIONE	DESCRIPTION	MODELLO MODEL	Q.TA' Q.TY
	1	506261110	Base di Sterzo	Steering head		1
	2	506261180	Vite Fissaggio Base di Sterzo	Steering head screw		1
	3	201041007	Vite M6x30	Screw		2
	4	201041048	Vite M6x30	Screw		2
	5	506290180	Kit Serrature	Lock		1
	6	506290070	Adesivo Blocchetto Chiave	Sticker		1
	7	506261170	Ghiera Cannotto	Ring nut		1
	8	206010019	Cuscinetto	Bearing		2
	9	506261120	Cannotto	Steering tube		1
	10	506261160	Distanziale	Spacer		1
	11	506261020	Leva Sterzo Superiore	Upper Steering Lever		1
	12	216000097	Spina Cilindrica	Dowel pin		2
	13	214000112	Anello Arresto Radiale	Check ring		1
	14	201041001	Vite M6x25	Screw		1
	15	203010029	Rondella D5	Washer		2

EMESSO:

06 - 09

ISSUED:

06 - 09

TAVOLA
DRAWING

019

FORCELLONE ANTERIORE

FRONT SWINGARM

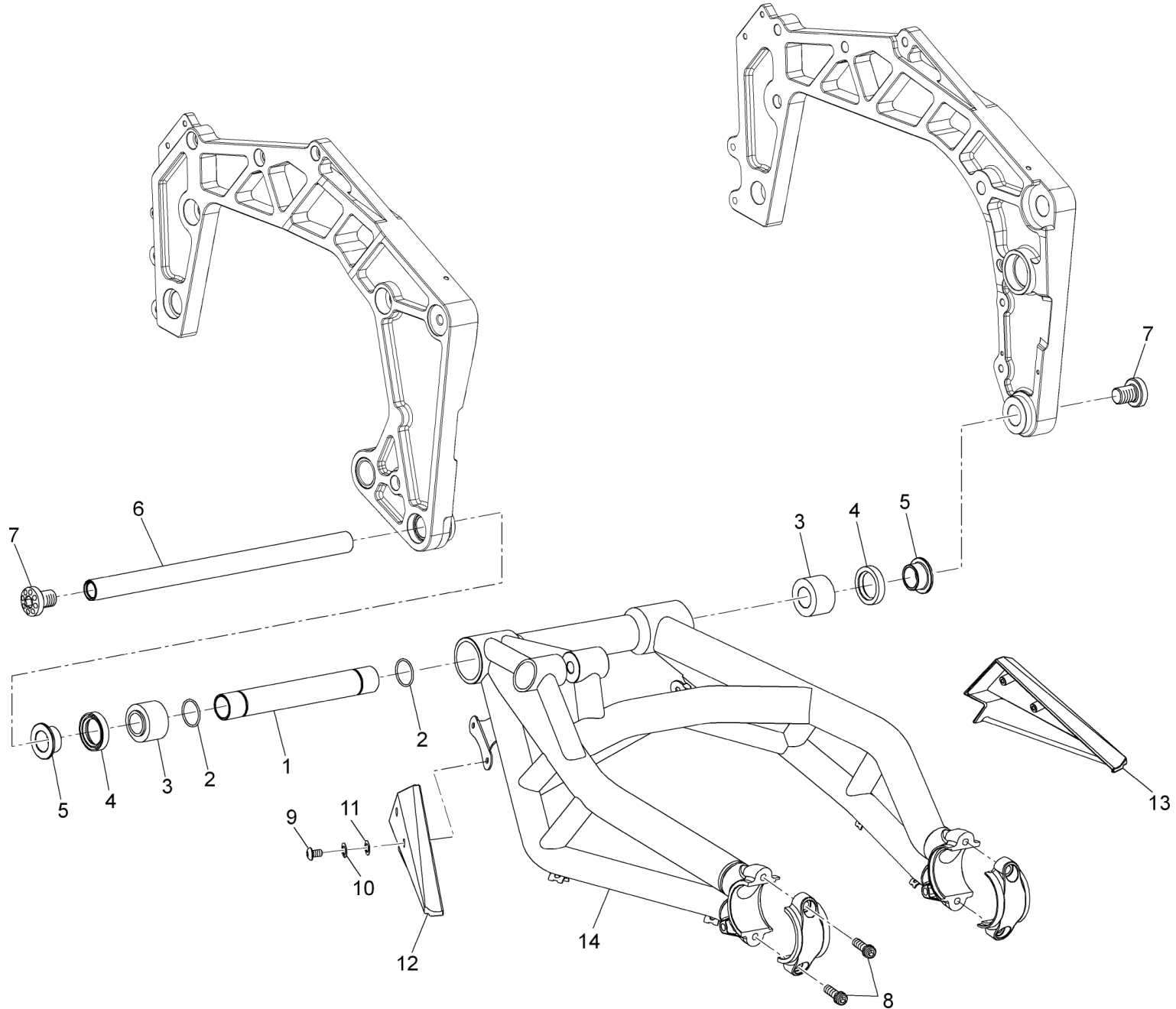


TAVOLA
DRAWING**019****FORCELLONE ANTERIORE****FRONT SWINGARM**

NOTE NOTES	POS. NO.	N.CODICE CODE NO.	DENOMINAZIONE	DESCRIPTION	MODELLO MODEL	Q.TA' Q.TY
	1	506261230	Distanziale	Spacer		1
	2	204010053	O.Ring	O-ring		2
	3	206020032	Cuscinetto Rullini	Needle Bearing		2
	4	205010018	Anello di Tenuta	Sealing ring		2
	5	506261220	Distanziale	Spacer		2
	6	506261240	Perno Forcellone Anteriore	Swingarm pivot		1
	7	506199010	Vite Speciale	Special screw		2
	8	201041031	Vite M8x22	Screw		4
	9	201030115	Vite M5x8	Screw		4
	10	203040007	Rondella D5 Grover	Bush		4
	11	203010029	Rondella D5	Bush		4
	12	506270080	Puntalino Destro	Right cap		1
	13	506270070	Puntalino Sinistro	Left cap		1
	14	506263290	Forcellone anteriore	Front Swingarm		1

EMESSO:

06 - 09

ISSUED:

06 - 09

TAVOLA
DRAWING

020

IMPIANTO FRENO ANTERIORE

FRONT BRAKE LINE

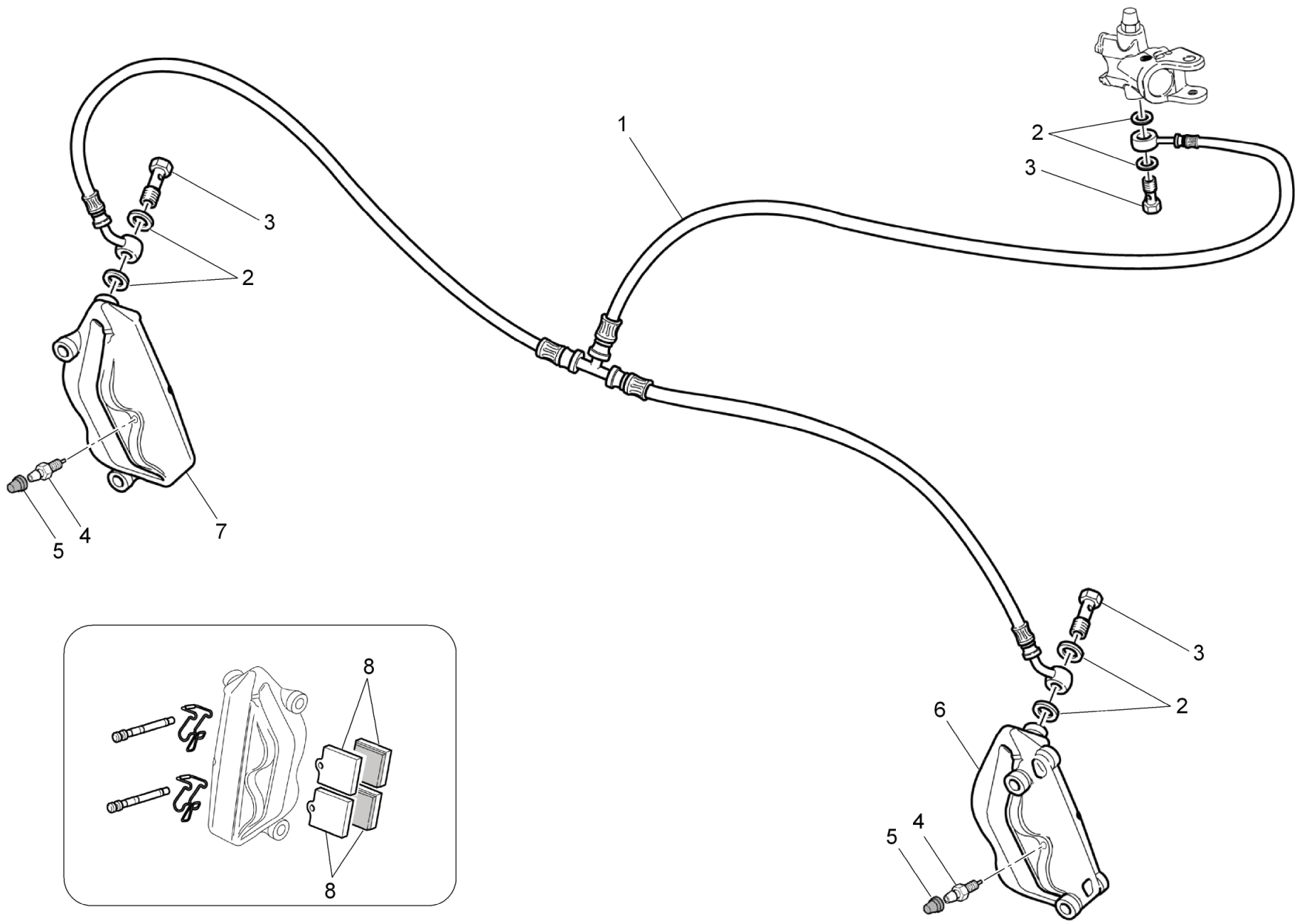


TAVOLA
DRAWING**020****IMPIANTO FRENO ANTERIORE****FRONT BRAKE LINE**

NOTE NOTES	POS. NO.	N.CODICE CODE NO.	DENOMINAZIONE	DESCRIPTION	MODELLO MODEL	Q.TA' Q.TY
	1	506280040	Tube Freno Anteriore	Brake tube		1
	2	216000044	Rondella	Washer		6
	3	216000046	Bullone Forato	Drilled nut		3
	4	216000048	Tappo spurgo	Bleed		2
	5	105150210	Cappuccio per spurgo pinza	Rubber cap		2
	6	506280130	Pinza Freno Anteriore Sinistra	Left front caliper		1
	7	506280120	Pinza Freno Anteriore Destra	Right front caliper		1
	8	211082019	Coppia Pastiglie Anteriori	Front pads pair		4

EMESSO:

06 - 09

ISSUED:

06 - 09

TAVOLA
DRAWING

021

SEMIMANUBRIO DESTRO
E COMANDI

RIGHT HADLEBAR
AND CONTROLS

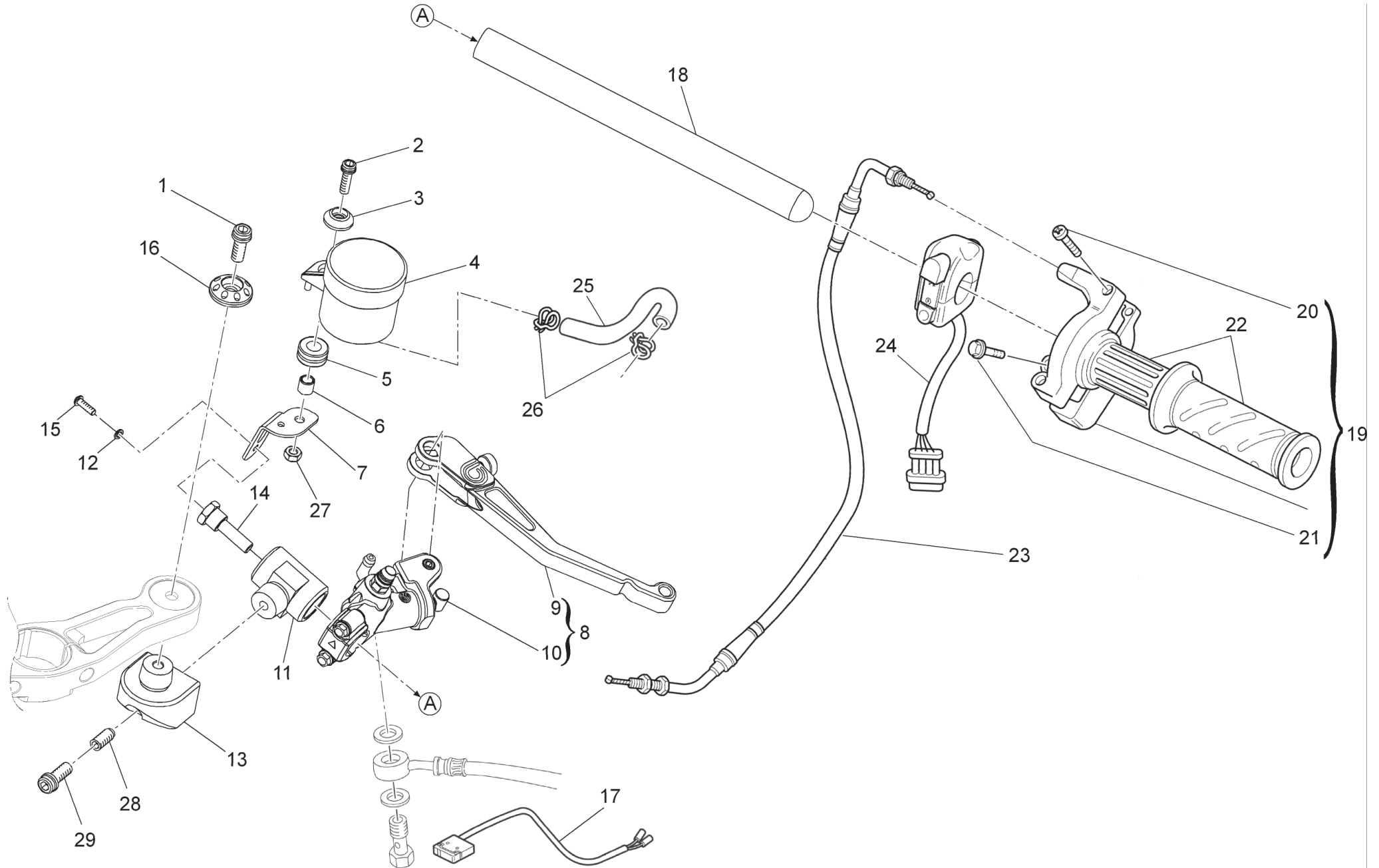


TAVOLA
DRAWING**021****SEMIMANUBRIO DESTRO
E COMANDI****RIGHTHANDLEBAR
AND CONTROLS**

NOTE NOTES	POS. NO.	N.CODICE CODE NO.	DENOMINAZIONE	DESCRIPTION	MODELLO MODEL	Q.TA' Q.TY
	1	201041010	Vite M8x20	Screw		1
	2	201041020	Vite M6x20	Screw		1
	3	502271070	Boccola	Bush		1
	4	211031029	Serbatoio olio freno	Front brake oil tank		1
	5	212000016	Silent block	Silent block		1
	6	501145110	Boccola	Bush		1
	7	506280160	Piastrino supporto serbatoio olio freno	Plate		1
○	8	506280110	Pompa Freno Anteriore Completa	Complete front brake pump		1
●	9	507080010	Leva freno anteriore	Brake lever		1
●	10	211031071	Pompa Freno Ant. Radiale	Front brake pump		1
	11	501782060	Attacco Semimanubrio	Handlebar mount		1
	12	203010029	Rondella D5	Washer		1
	13	501782070	Attacco Manubrio su Base	Handlebar-steering head mount		1
	14	506280150	Vite fix serbatoio olio frizione/freno	Screw		1
	15	201030120	Vite M5x12	Screw		1
	16	506260170	Coperchietto vite	Cover		1
	17	211031064	Microinterruttore	microswitch		1
	18	506282080	Semimanubrio Destro	Right handlebar		1
○	19	506482010	Comando Gas con Starter	Throttle control		1
●	20	216000060	Vite	Screw		2
●	21	201041020	Vite M6x20	Screw		2
●	22	216000135	MANopola gas (+ manopola frizione)	Throttle grip (+ clutch grip)		1
	23	506182170	Cavo Comando Gas	Throttle control transmission		1
	24	210000578	Commutatore Destro	R.H. switch		1
	25	101500008	Tube Gomma	Tube		1
	26	215000049	Fascetta	Clamp		2
	27	202030014	Dado M6	Nut		1
	28	201180003	Grano	Threaded dowel		1
	29	201041052	Vite M8x18	Screw		1

EMESSO:

06 - 09

ISSUED:

06 - 09

TAVOLA
DRAWING

022

SEMIMANUBRIO SINISTRO
E COMANDI

LEFT HADLEBAR
AND CONTROLS

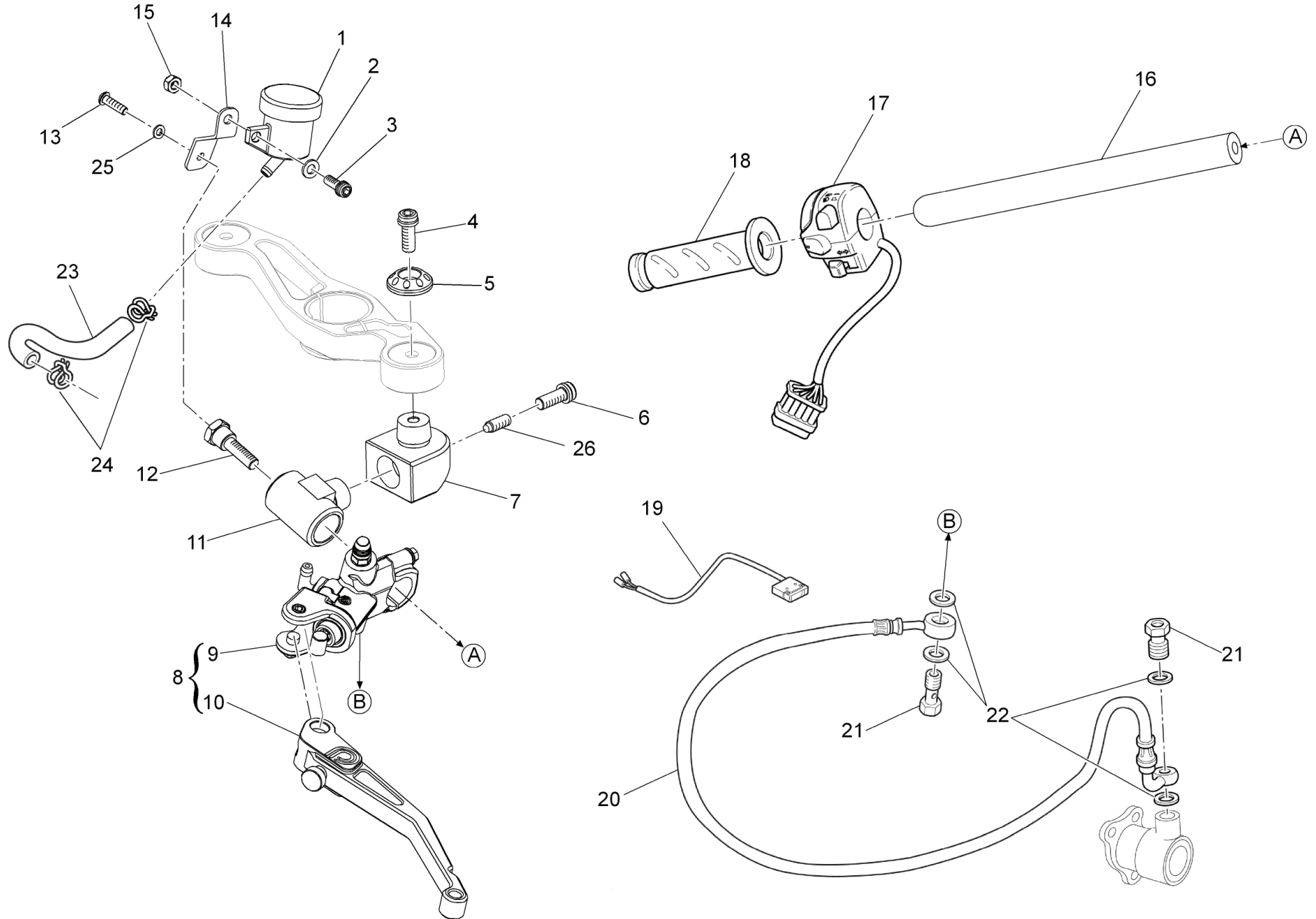


TAVOLA
DRAWING**022****SEMIMANUBRIO SINISTRO
E COMANDI****LEFT HANDLEBAR
AND CONTROLS**

NOTE NOTES	POS. NO.	N.CODICE CODE NO.	DENOMINAZIONE	DESCRIPTION	MODELLO MODEL	Q.TA' Q.TY
	1	211031030	Serbatoio olio	Clutch oil tank		1
	2	203010027	Rondella	Washer		1
	3	201041038	Vite M6x14	Screw		1
	4	201041010	Vite M8x20	Screw		1
	5	506260170	Coperchietto vite	Cover		1
	6	201041052	Vite M8x18	Screw		1
	7	501782070	Attacco Manubrio su Base	Handlebar-steering head mount		1
○	8	506211020	Pompa Frizione Completa	Complete clutch pump		1
●	9	211031070	Pompa Frizione Ant. Radiale	Clutch pump		1
●	10	507011010	Leva Frizione	Clutch lever		1
	11	501782060	Attacco Semimanubrio	Handlebar mount		1
	12	506280150	Vite	Screw		1
	13	201030120	Vite M5x12	Screw		1
	14	506211030	Piastrino supporto serbatoio olio	Plate		1
	15	202030014	Dado M6	Nut		1
	16	506282090	Tubo Manubrio Sinistro	Left Handlebar		1
	17	210000579	Commutatore Sinistro	L.H. switch		1
	18	216000135	Manopola Frizione (+ manopola gas)	Clutch grip (+ throttle grip)		1
	19	211031069	Microinteruttore Cablato	Microswitch		1
	20	506211010	Tubo Frizione	Clutch tube		1
	21	216000046	Bullone Forato	Drilled screw		2
	22	216000044	Rondella	Washer		4
	23	101500008	Tubo Gomma	Tube		1
	24	215000049	Fascetta	Clamp		2
	25	203010029	Rondella D5	Washer		1
	26	201180003	Grano	Threaded dowel		1

EMESSO:

06 - 09

ISSUED:

06 - 09

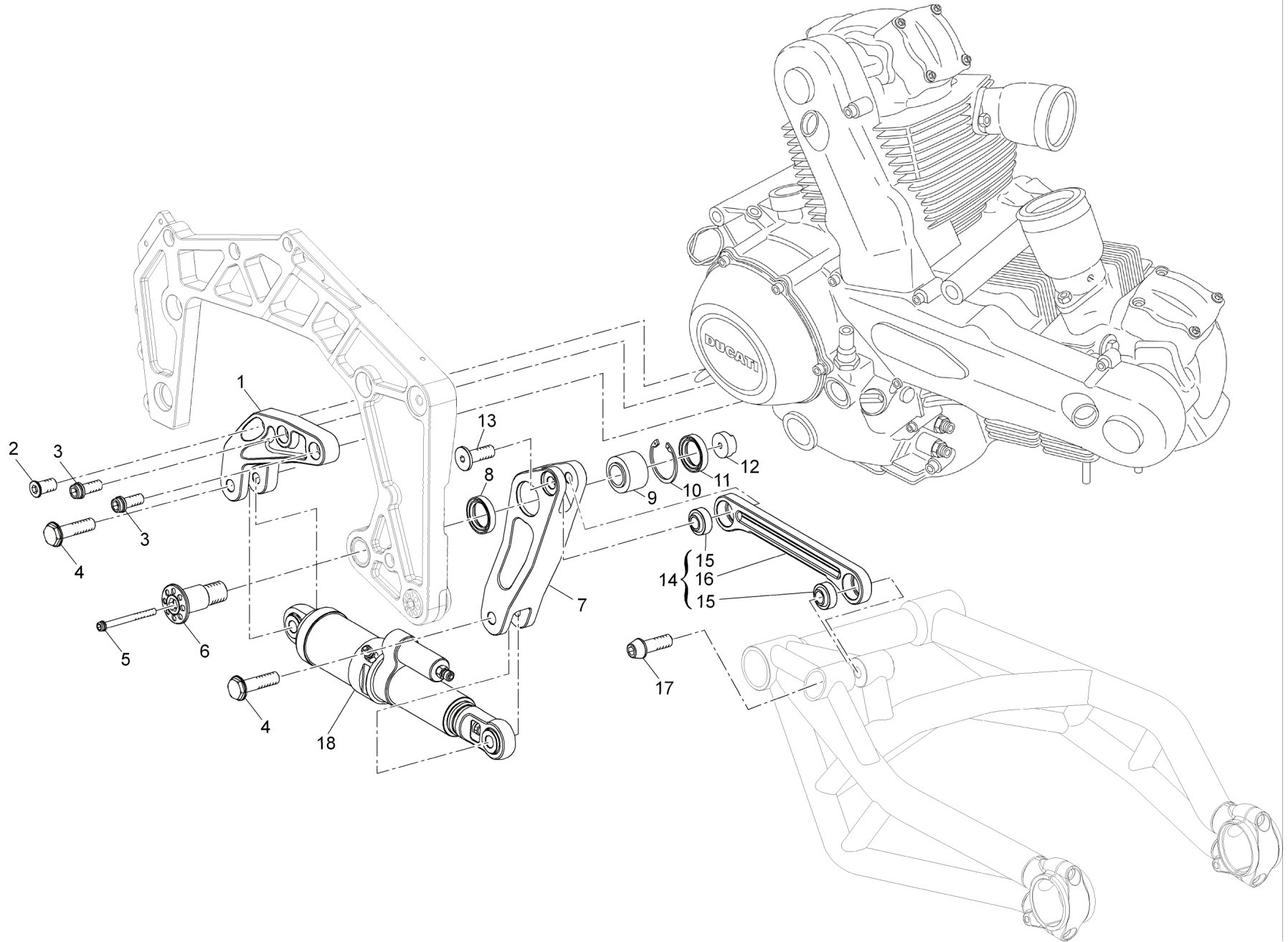


TAVOLA
DRAWING**023****SOSPENSIONE ANTERIORE****FRONT SUSPENSION**

NOTE NOTES	POS. NO.	N.CODICE CODE NO.	DENOMINAZIONE	DESCRIPTION	MODELLO MODEL	Q.TA' Q.TY
	1	506262010	Supporto Ammortizzatore Posteriore	Shock adsorber support		1
	2	506199090	Vite Speciale	Screw		1
	3	201041012	Vite M10x25	Screw		2
	4	506262070	Vite Ammortizzatore Anteriore	Front shock adsorber screw		2
	5	201040149	Vite M6x65	Screw		1
	6	506262030	Perno Bilanciere	Rocker arm pin		1
	7	506262020	Bilanciere	Rocker arm		1
	8	205010053	Anello di Tenuta	Sealing ring		1
	9	206020032	Cuscinetto a Rullini	Needle Bearing		1
	10	214000114	Anello Arresto Radiale	Check ring		1
	11	205010018	Anello di Tenuta	Sealing ring		1
	12	506261300	Dado Fissaggio Bilanciere	Rocker arm nut		1
	13	506262050	Vite Fix Puntone a Bilanciere	Pushrod-Rocker arm screw		1
	14	506262080	Puntone Forcellone COMPLETO	Complete swingarm pushrod		1
	15	207010013	Snodo Sferico	Ball joint		2
	16	506262040	Puntone Forcellone	Swingarm pushrod		1
	17	506262060	Vite Fix Puntone a Forcellone	Swingarm-Pushrod screw		1
	18	213000100	Ammortizzatore Anteriore	Front shock adsorber		1

EMESSO:

06 - 09

ISSUED:

06 - 09

TAVOLA
DRAWING

024

FORCELLONE POSTERIORE

REAR SWINGARM

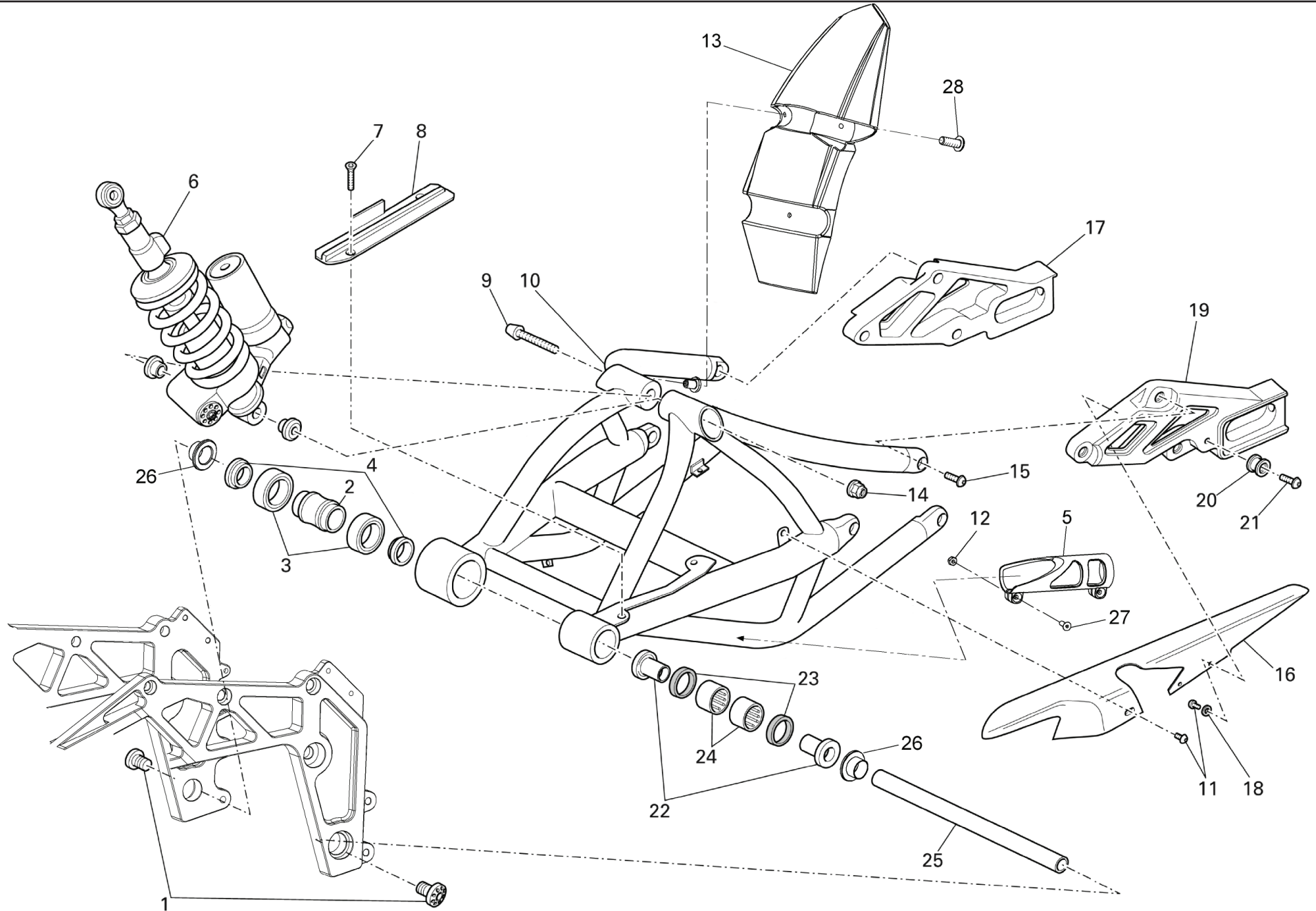


TAVOLA
DRAWING**024****FORCELLONE POSTERIORE****REAR SWINGARM**

NOTE NOTES	POS. NO.	N.CODICE CODE NO.	DENOMINAZIONE	DESCRIPTION	MODELLO MODEL	Q.TA' Q.TY
	1	506199010	Vite speciale	Special screw		2
	2	506163060	Distanziale Interno Dx per Forcellone	Spacer		1
	3	206010012	Cuscinetto Stagno 6005-2RS1	Bearing		2
	4	506163070	Bussola Destra per Forcellone	Bush		2
	5	506363070	Protezione Catena per Forcellone	Swingarm chain protection		1
	6	213000101	Ammortizzatore	Shock adsorber		1
	7	201050067	Vite M5x10	Screw		1
	8	506163100	Pattino Catena	Chain sliding shoe		1
	9	503462180	Vite Fiss. Ammortizzatore su Forcellone	Shock adsorber screw		1
	10	506263280	Forcellone Posteriore	Swingarm		1
	11	201030115	Vite M5x8	Screw		3
	12	202030016	Dado	Nut		2
	13	506270050	Parafango Posteriore	Rear mudguard		1
	14	202090011	Dado M12x1,25 Gally	Nut		1
	15	506399020	Vite Speciale M10x1.25	Special screw		6
	16	506170320	Carter Catena	Upper chain guard		1
	17	506363020	Piastra Forcellone Destra	R.H. Plate		1
	18	203030016	Rondella 5x15x1	Washer		2
	19	506363030	Piastra Forcellone Sinistra	L.H. Plate		1
	20	506163090	Boccola Supporto Cavalletto Posteriore	Bush		2
	21	201041028	Vite speciale M8x1,25x25	Special screw		2
	22	506163050	Bussola Sinistra per Forcellone	Bush		2
	23	204010051	Parapolvere	Dust seal		2

EMESSO:

06 - 09

ISSUED:

06 - 09

TAVOLA
DRAWING

024

FORCELLONE POSTERIORE

REAR SWINGARM

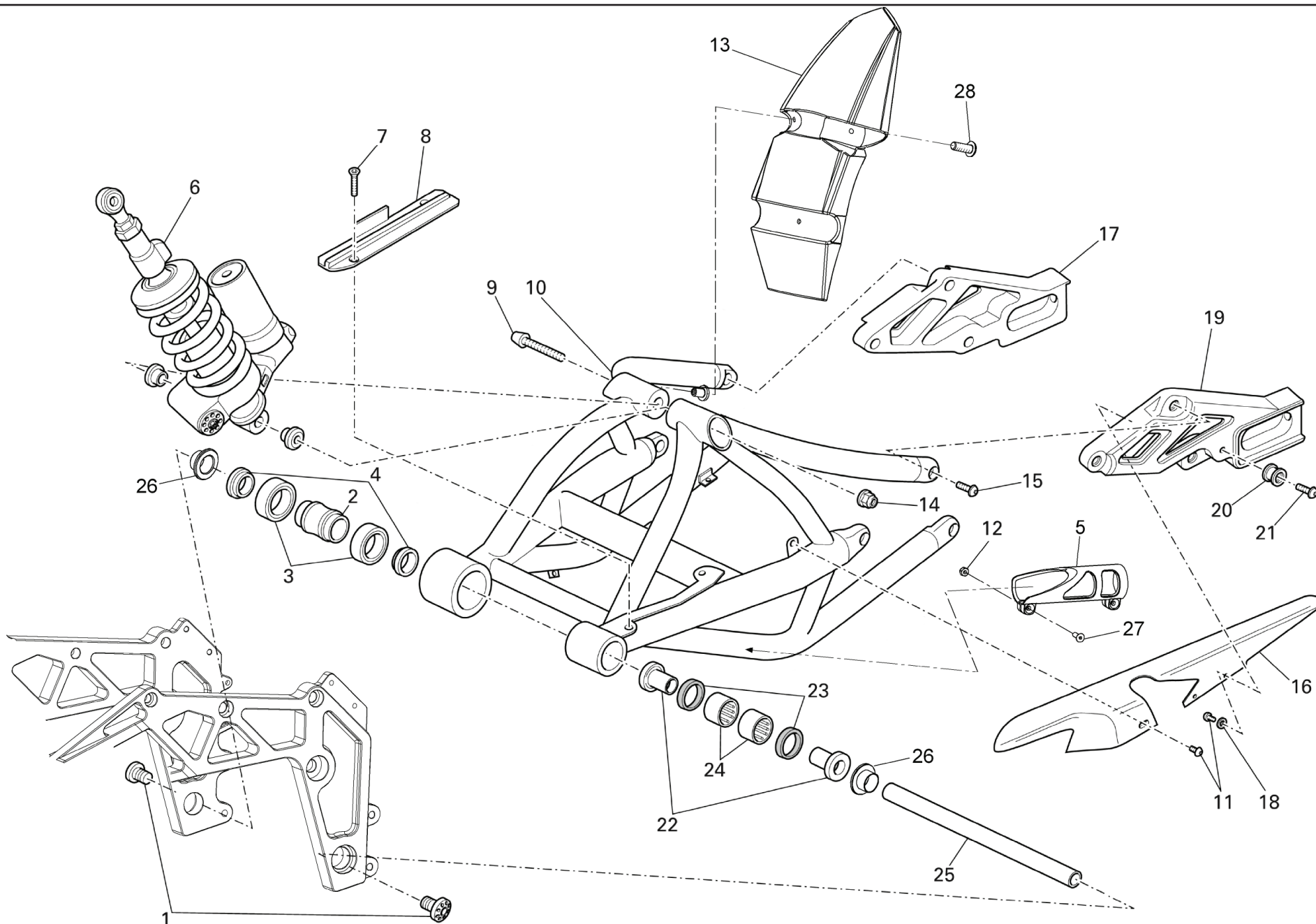


TAVOLA
DRAWING**024**

FORCELLONE POSTERIORE

REAR SWINGARM

NOTE NOTES	POS. NO.	N.CODICE CODE NO.	DENOMINAZIONE	DESCRIPTION	MODELLO MODEL	Q.TA' Q.TY
	24	206020060	Astuccio Rullini	Needle bearing		2
	25	506163080	Perno Forcellone	Swingarm pivot		1
	26	506260110	Boccola Interna Forcellone	Bush		2
	27	201050071	Vite M4x16	Screw		2
	28	146701009	Vite M5x16	Screw		3

EMESSO:

06 - 09

ISSUED:

06 - 09

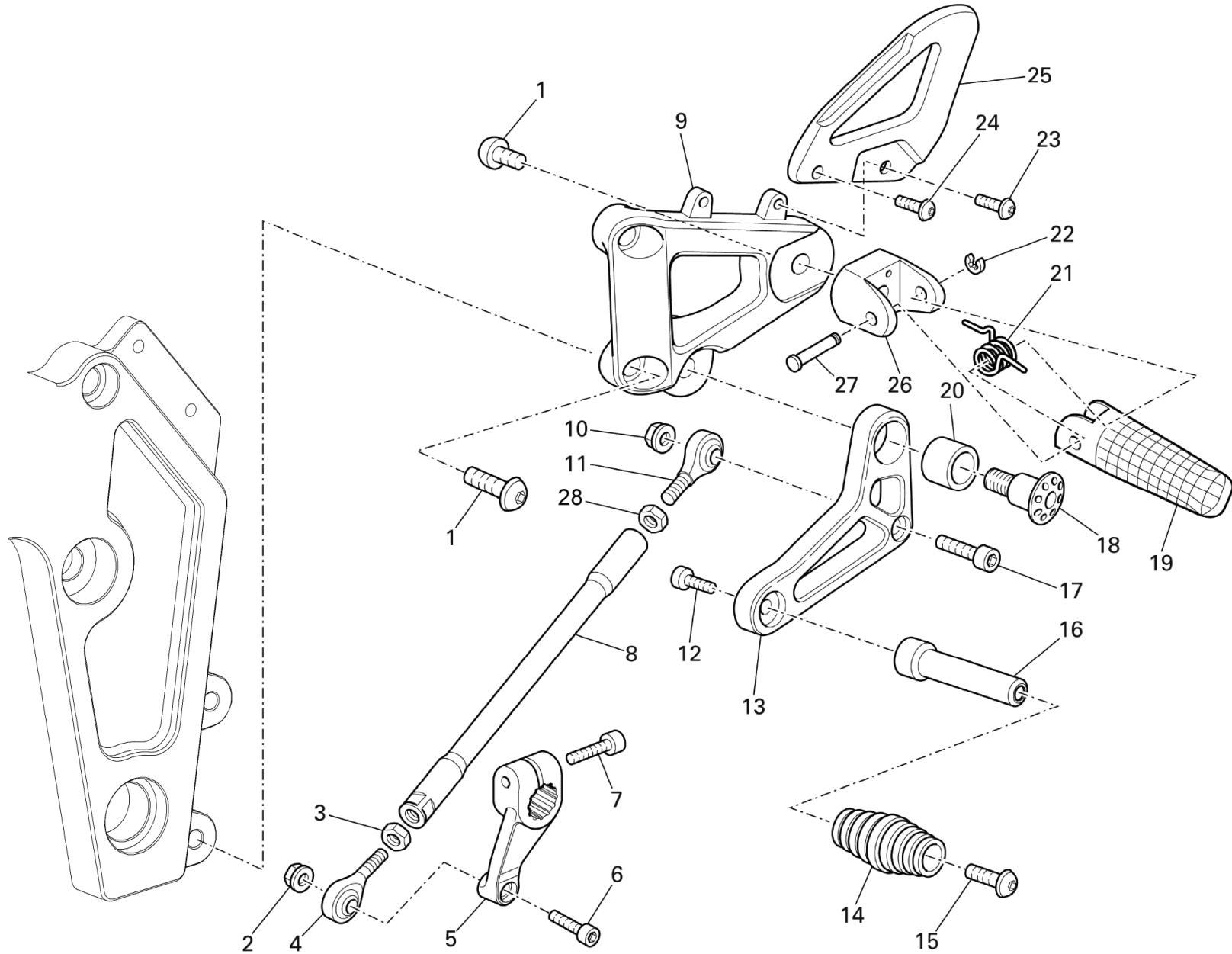


TAVOLA
DRAWING**025****PEDANA SINISTRA****L.H. FOOT REST**

NOTE NOTES	POS. NO.	N.CODICE CODE NO.	DENOMINAZIONE	DESCRIPTION	MODELLO MODEL	Q.TA' Q.TY
	1	506199060	Vite Speciale M8x1,25x18 El Bombata	Screw		1
	2	202030015	Dado M5 Autobloccante	Nut		2
	3	202010026	Dado M5 EN24032 Chromiting	Nut		1
	4	207020022	Snodo Sferico M5	Ball joint		1
	5	506182140	Rinvio Cambio	Gearchange lever		1
	6	201040147	Vite M5x18	Screw		1
	7	201041020	Vite M6x20	Screw		1
	8	506182090	Asta Comando Cambio	Gearbox trasmission rod		1
	9	506382290	Supporto Pedana Sinistra	L.H. holder		1
	11	202010027	Dado	Nut		1
	11	207020023	Snodo Sferico M5 Sinistro	Ball joint		1
	12	201041026	Vite M5x12	Screw		1
	13	506382220	Leva Cambio	Gearchange lever		1
	14	216000043	Gommino	Rubber pad		1
	15	201032001	Vite M5x12	Screw		1
	16	506382300	Piolo	Pin		1
	17	201040142	Vite M5x20	Screw		1
	18	506399010	Vite speciale	Special Screw		1
	19	506182030	Pedana Sinistra	Front L.H. foot peg		1
	20	214000100	Boccola in Teflon	Bush		1
	21	506182100	Molla Pedana	Spring		1
	22	214000097	Anello Arresto Radiale	Check ring		1
	23	201030110	Vite M4x10	Screw		1
	24	201030109	Vite M4x8	Screw		1
	25	506182050	Paratacco Sinistro	Left heel guard		1
	26	506182120	Forchetta Pedana	Holder		1
	27	506182110	Piolo Pedana	Pin		1
	28	202010027	Dado M5 Sinistro	Nut		1

EMESSO:

06 - 09

ISSUED:

06 - 09

TAVOLA
DRAWING

026

PEDANA DESTRA

R.H. FOOT REST

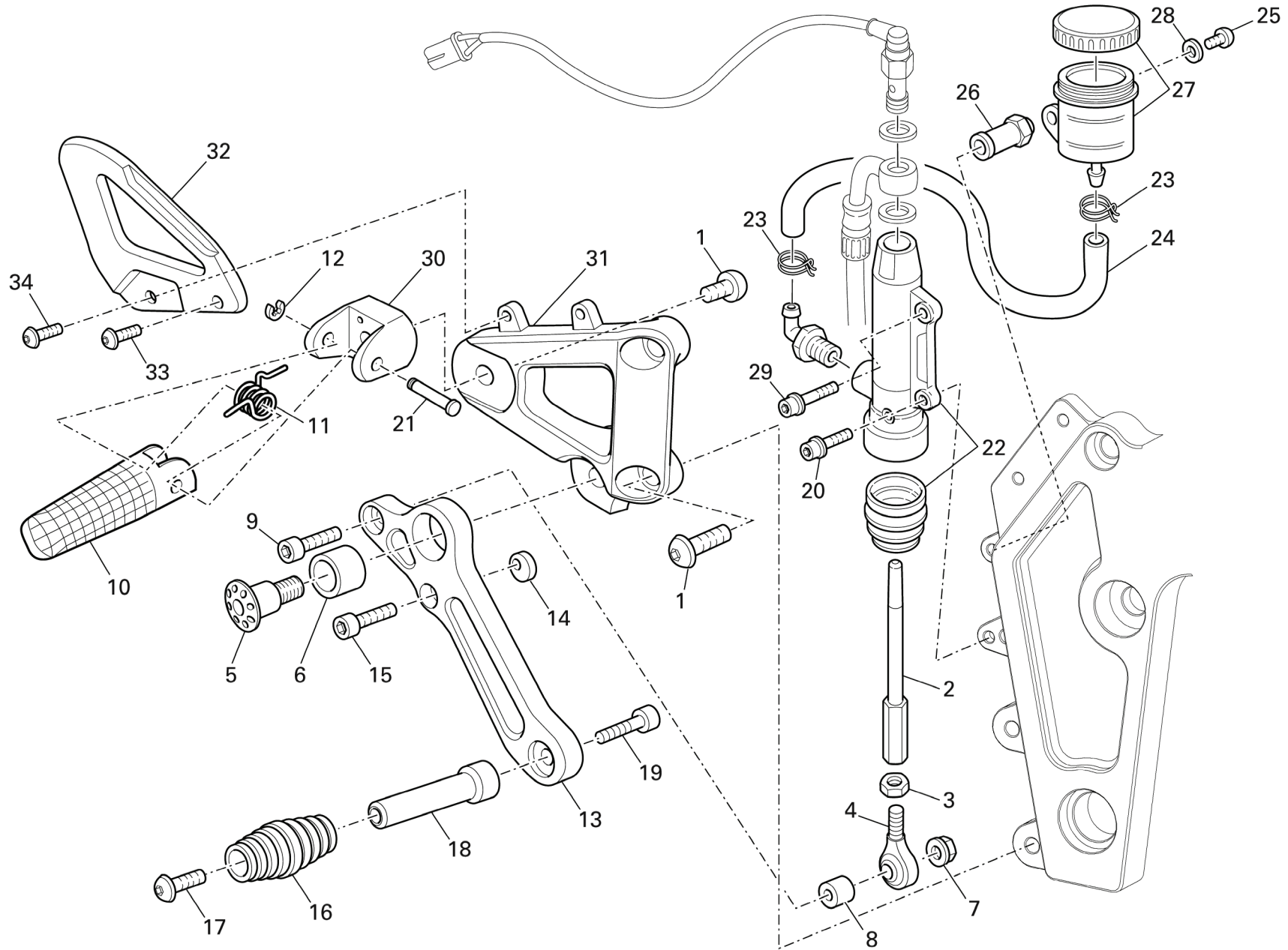


TAVOLA
DRAWING**026****PEDANA DESTRA****R.H. FOOT REST**

NOTE NOTES	POS. NO.	N.CODICE CODE NO.	DENOMINAZIONE	DESCRIPTION	MODELLO MODEL	Q.TA' Q.TY
	1	506199060	Vite Speciale M8x1,25x18 EI Bombata	Special Screw		1
	2	506282070	Asta Pompa Freno Posteriore x Pompa Grimeca	Adjuster rod		1
	3	202010026	Dado M5 EN24032 Chromiting	Nut		1
	4	207020022	Snodo Sferico M5	Ball joint		1
	5	506399010	Vite speciale Leva Cambio/Freno Chromiting	Special nut		1
	6	214000100	Boccola in Teflon 14-11	Bush		1
	7	202030015	Dado M5 Autobloccant	Nut		1
	8	506382200	Distanziale Uniball	Spacer		1
	9	201041025	Vite M5x30 TCEI CZ Chromiting	Screw		1
	10	506182040	Pedana Destra	Front R.H. foot peg		1
	11	506182100	Molla Pedana	Spring		1
	12	214000097	Anello Arresto Radiale UNI 7434-5 Inox	Check ring		1
	13	506382230	Leva Freno	Brake lever		1
	14	506382210	Eccentrico Blocco Leva Freno	Eccentric		1
	15	201041024	Vite M4x10 TCEI CZ Chromiting	Screw		1
	16	216000043	Gommino Leva Cambio/Freno art. 1582	Rubber pad		1
	17	201032001	Vite TBEI Testa Larga M5x12 Chromiting	Screw		1
	18	506382300	Piolo Leva Cambio/Freno	Pin		1
	19	201041026	Vite M5x12 TCEI CZ Chromiting	Screw		1
	20	201041038	Vite M6x14 TCEI CZ Chromiting	Screw		1
	21	506182110	Piolo Pedana	Pin		1
	22	211031072	Pompa Posteriore 3,593,058971 Grimeca	Rear brake pump		1
	23	216000103	Fascetta FAUSER nera 09110	Clamp		2
	24	101500008	Tube Gomma EPOM 06,5375,03	Tube		1
	25	201030115	Vite M5x8 TBEI UNI 7380 Chromiting	Screw		1
	26	506380030	Distanziale Vaschetta Freno Posteriore	Spacer		1

EMESSO:

06 - 09

ISSUED:

06 - 09

TAVOLA
DRAWING

026

PEDANA DESTRA

R.H. FOOT REST

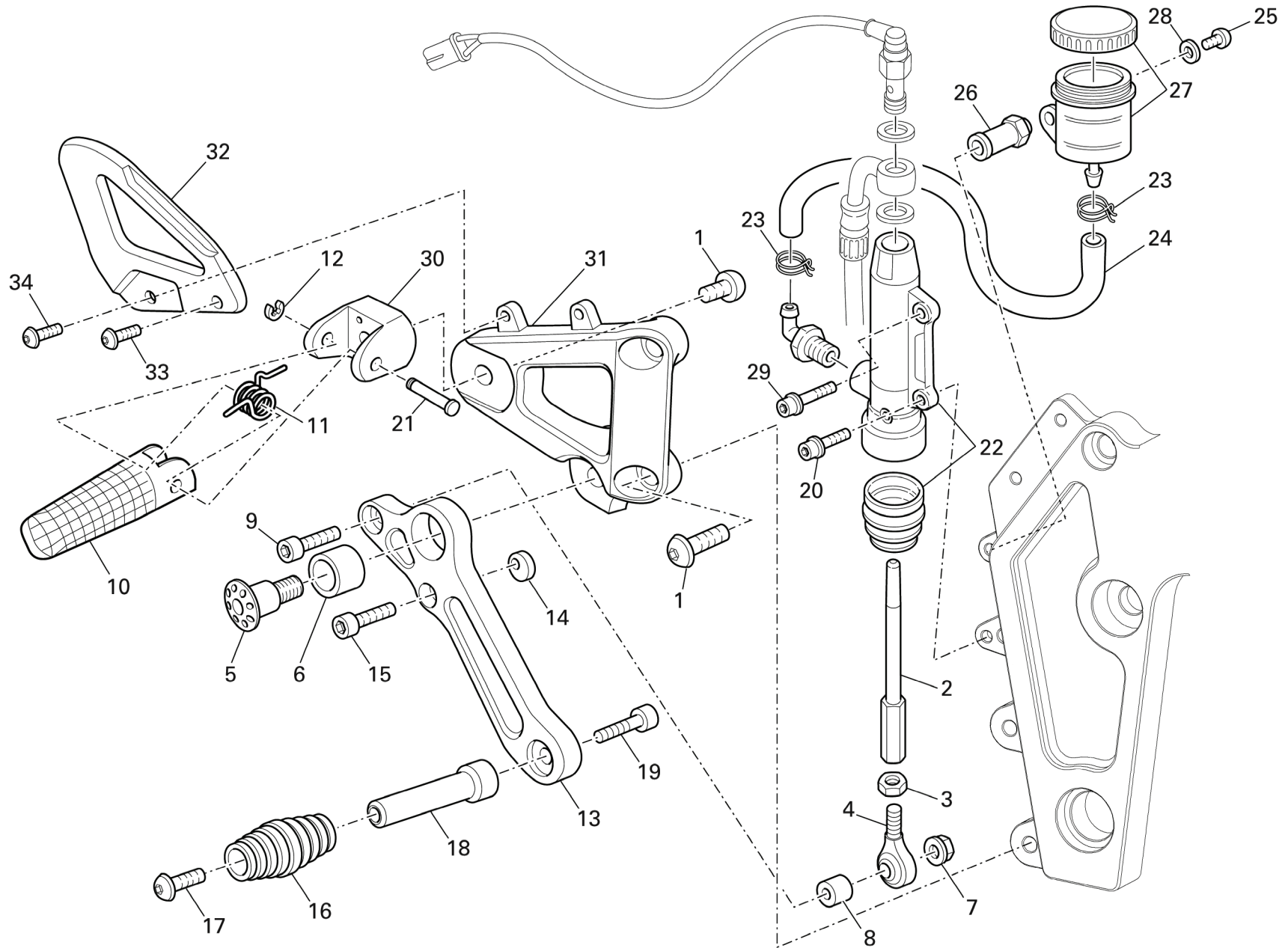


TAVOLA
DRAWING**026****PEDANA DESTRA****R.H. FOOT REST**

NOTE NOTES	POS. NO.	N.CODICE CODE NO.	DENOMINAZIONE	DESCRIPTION	MODELLO MODEL	Q.TA' Q.TY
	27	211103004	Serbatoio S15 10,4446,40	Complete oil tank		1
	28	203010029	Rondella D5 UNI 6592 Chromiting	Washer		1
	29	201041039	Vite M6x22 TCEI CZ Chromiting	Screw		1
	30	506182120	Forchetta Pedana	Holder		1
	31	506382280	Supporto Pedana Destra	R.H. Holder		1
	32	506182060	Paratacco Destro	Right heel guard		1
	33	201030110	Vite M4x10 TBEI UNI 7380 Chromiting	Screw		1
	34	201030109	Vite M4x8 TBEI UNI 7380 Chromiting	Screw		1

EMESSO:

06 - 09

ISSUED:

06 - 09

TAVOLA
DRAWING

027

RADIATORE OLIO

OIL COOLER

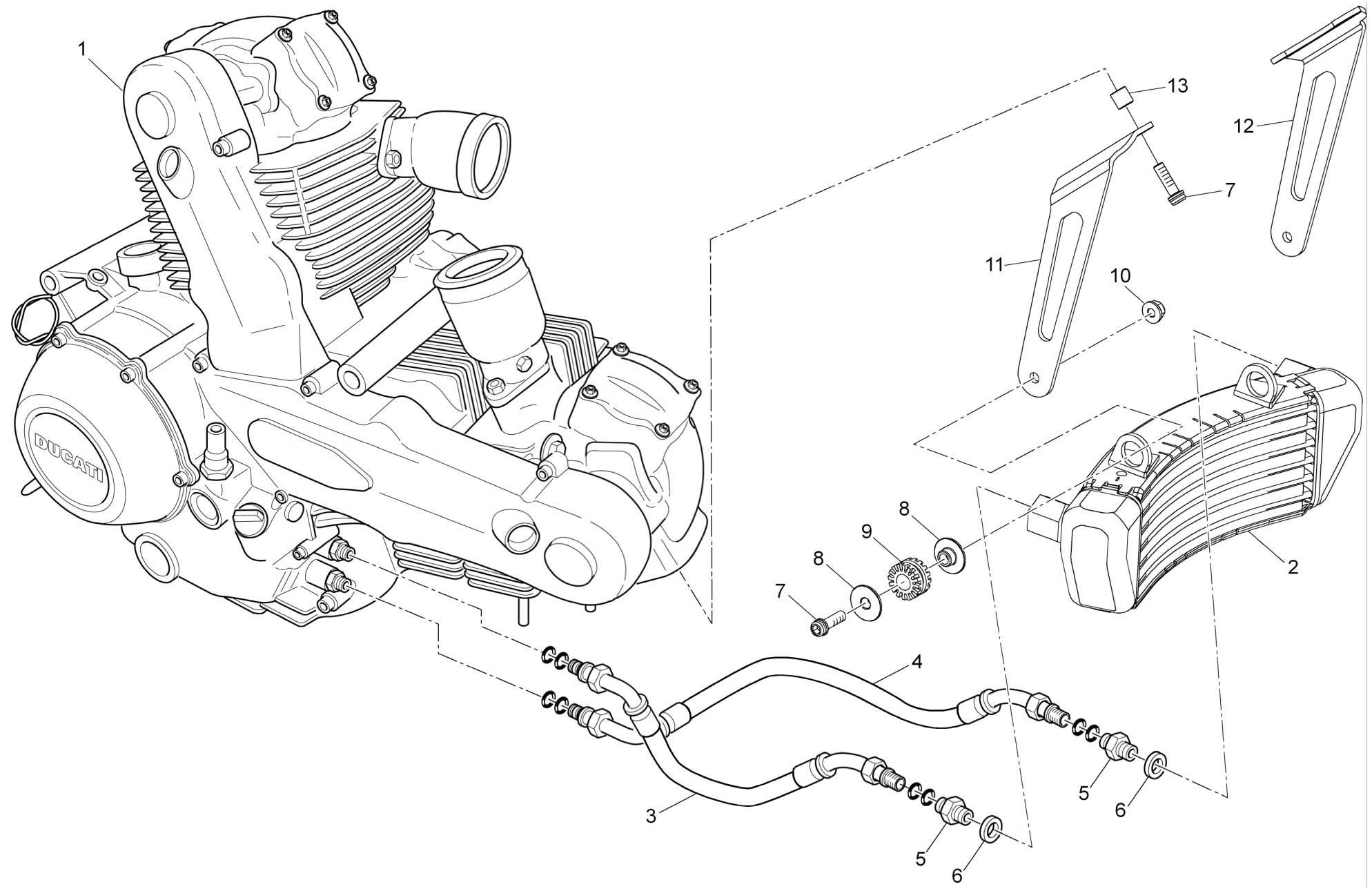


TAVOLA
DRAWING**027****RADIATORE OLIO****OIL COOLER**

NOTE NOTES	POS. NO.	N.CODICE CODE NO.	DENOMINAZIONE	DESCRIPTION	MODELLO MODEL	Q.TA' Q.TY
	1	234000143	Motore 1100 DS	Engine 1100 DS		1
	2	506325010	Radiatore Olio	Oil cooler		1
	3	506225030	Tube Ritorno Olio	Oil return pipe		1
	4	506225020	Tube Mandata Olio	Oil delivery pipe		1
	5	506125020	Nipplo Twin Seal	Nipple		2
	6	216000045	Rondella	Wahser		2
	7	201041001	Vite M6x25	Screw		4
	8	506199100	Boccola Speciale	Special Bush		4
	9	250000133	Gommino Antivibrante	Rubber pad		2
	10	202090017	Dado	Nut		2
	11	506225060	Supporto Radiatore Destro	Right holder		1
	12	506225050	Supporto Radiatore Sinistro	Left holder		1
	13	506325060	Boccola	Bush		2

EMESSO:

06 - 09

ISSUED:

06 - 09

TAVOLA
DRAWING

028

RUOTA ANTERIORE

FRONT WHEEL

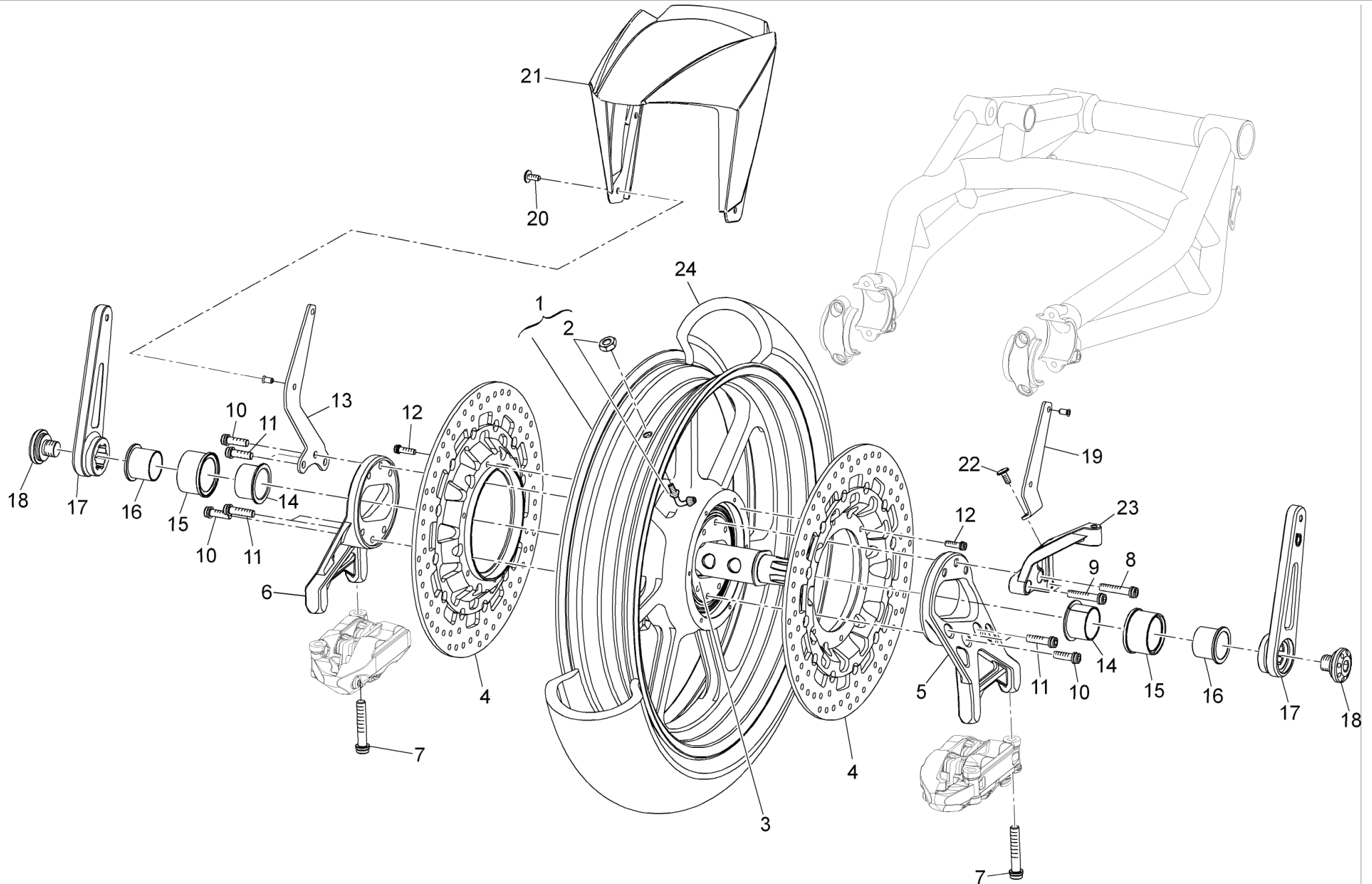


TAVOLA
DRAWING**028****RUOTA ANTERIORE****FRONT WHEEL**

NOTE NOTES	POS. NO.	N.CODICE CODE NO.	DENOMINAZIONE	DESCRIPTION	MODELLO MODEL	Q.TA' Q.TY
○	1	506281130	Ruota Anteriore 3,50x17" Cerchio nero	Front wheel 3,50x17" (black)		1
●	2	208250001	Valvola Gonfiaggio Ruota Ant.	Complete inflate valve		1
	3	506281150	Mozzo ruota anteriore Tesi 3D assemblato	Complete hub		1
	4	506280010	Disco Freno Anteriore Assemblato	Complete front brake disk		2
	5	506281030	Supporto Pinza Freno Sinistra	Left caliper support		1
	6	506281020	Supporto Pinza Freno Destra	Right caliper support		1
	7	201041016	Vite M10x1,25x55	Screw		4
	8	201041022	Vite M8x35	Screw		1
	9	201041004	Vite M8x40	Screw		2
	10	201041028	Vite M8x25	Screw		3
	11	201041040	Vite M8x30	Screw		6
	12	201041020	Vite M6x20	Screw		12
	13	506270160	Piastrino Supporto Parafango Anteriore Destro	Front support support plate		1
	14	215000652	Boccola	Bush		2
	15	501761340	Boccola	Bush		2
	16	501761330	Boccola	Bush		2
	17	501761400	Leva Tirante di Reazione	Rod reaction lever		2
	18	501761390	Vite Fissaggio Leva di Reazione	Rod reaction lever screw		2
	19	506270170	Piastrino Supporto Parafango Anteriore Sinistro	Front left mudguard support plate		1
	20	201030115	Vite M5x8	Screw		4
	21	506270560	Parafango Anteriore (Bianco-Rosso)	Front mudguard (White-Red)		1
	21	506270510	Parafango Anteriore (Carbonio)	Front mudguard (Carbon)		1
	22	201030111	Vite M5x10	Screw		2
	23	506261100	Braccetto Mozzo Sterzo	Steering hub arm		1
	24	208011099	Pneumatico anteriore Continental 120/70 Z17	Front tyre		1

EMESSO:

06 - 09

ISSUED:

06 - 09

TAVOLA
DRAWING

029

MOZZO RUOTA ANTERIORE

FRONT WHEEL HUB

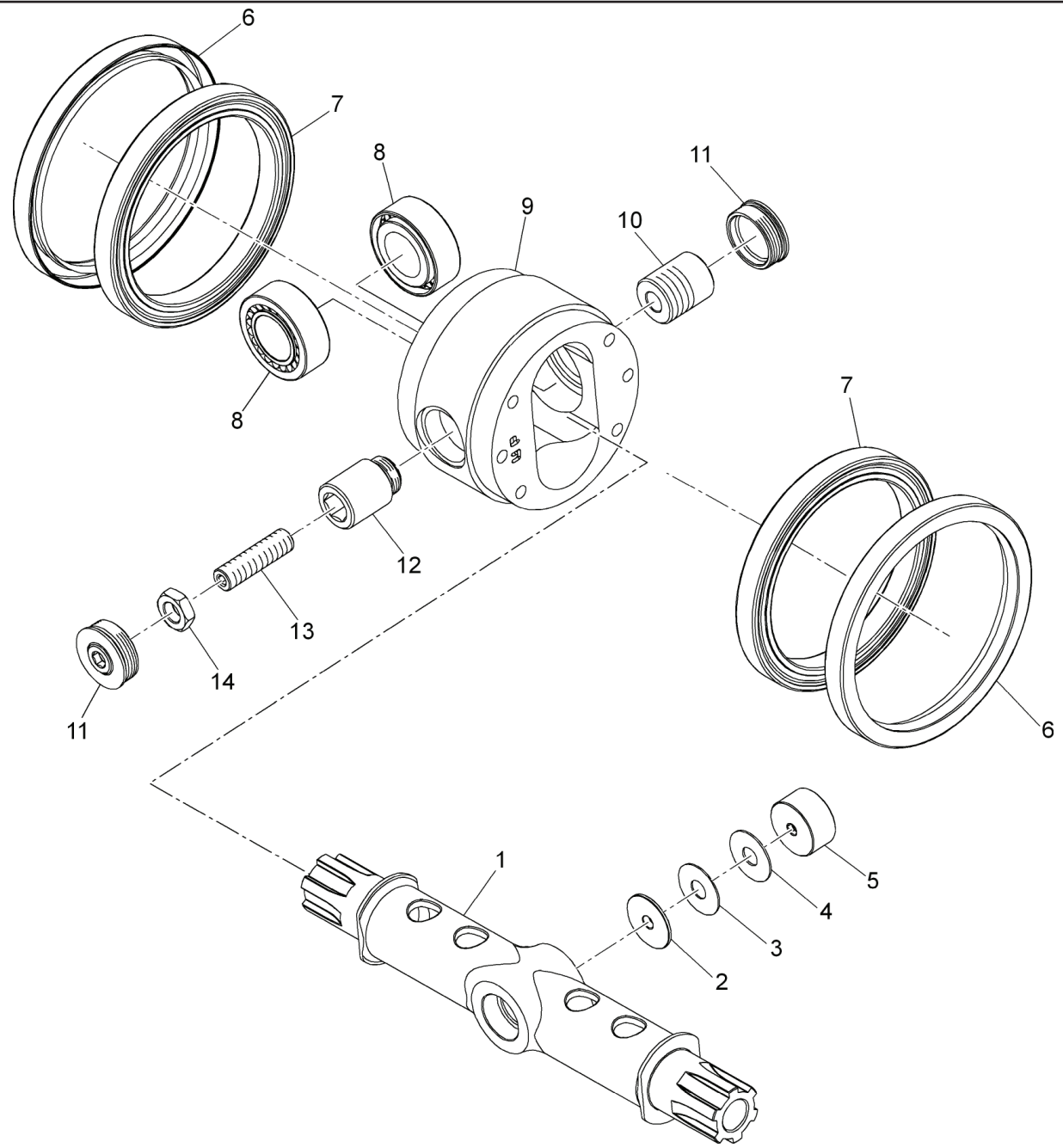


TAVOLA
DRAWING**029****MOZZO RUOTA ANTERIORE****FRONT WHEEL HUB**

NOTE NOTES	POS. NO.	N.CODICE CODE NO.	DENOMINAZIONE	DESCRIPTION	MODELLO MODEL	Q.TA' Q.TY
	1	501681050	Perno Ruota Anteriore	Front wheel spindle		1
	2	506281080	Piattello per Molla	C-spring cap		1
	3	216000091	Rosetta Elastica Conica	C-spring		1
	4	216000101	Rosetta Elastica Conica	C-spring		1
	5	502381060	Bicchierino Interno Mozzo Ruota Anteriore	Bucket		1
	6	205010015	Anello di Tenuta	Sealing ring		2
	7	206010017	Cuscinetto	Bearing		2
	8	206020011	Cuscinetto	Bearing		2
	9	501681010	Mozzo Ruota Anteriore	Front hub		1
	10	502381050	Pernetto Interno Mozzo	Special screw		1
	11	501781310	Tappo Chiusura Mozzo Anteriore	Cover		2
	12	501781210	Pernetto	Pin		1
	13	502381070	Vite Interna Mozzo	Screw		1
	14	501781340	Dado Fissaggio Vite Interna Mozzo	Nut		1

EMESSO:

06 - 09

ISSUED:

06 - 09

TAVOLA
DRAWING

030

RUOTA POSTERIORE

REAR WHEEL

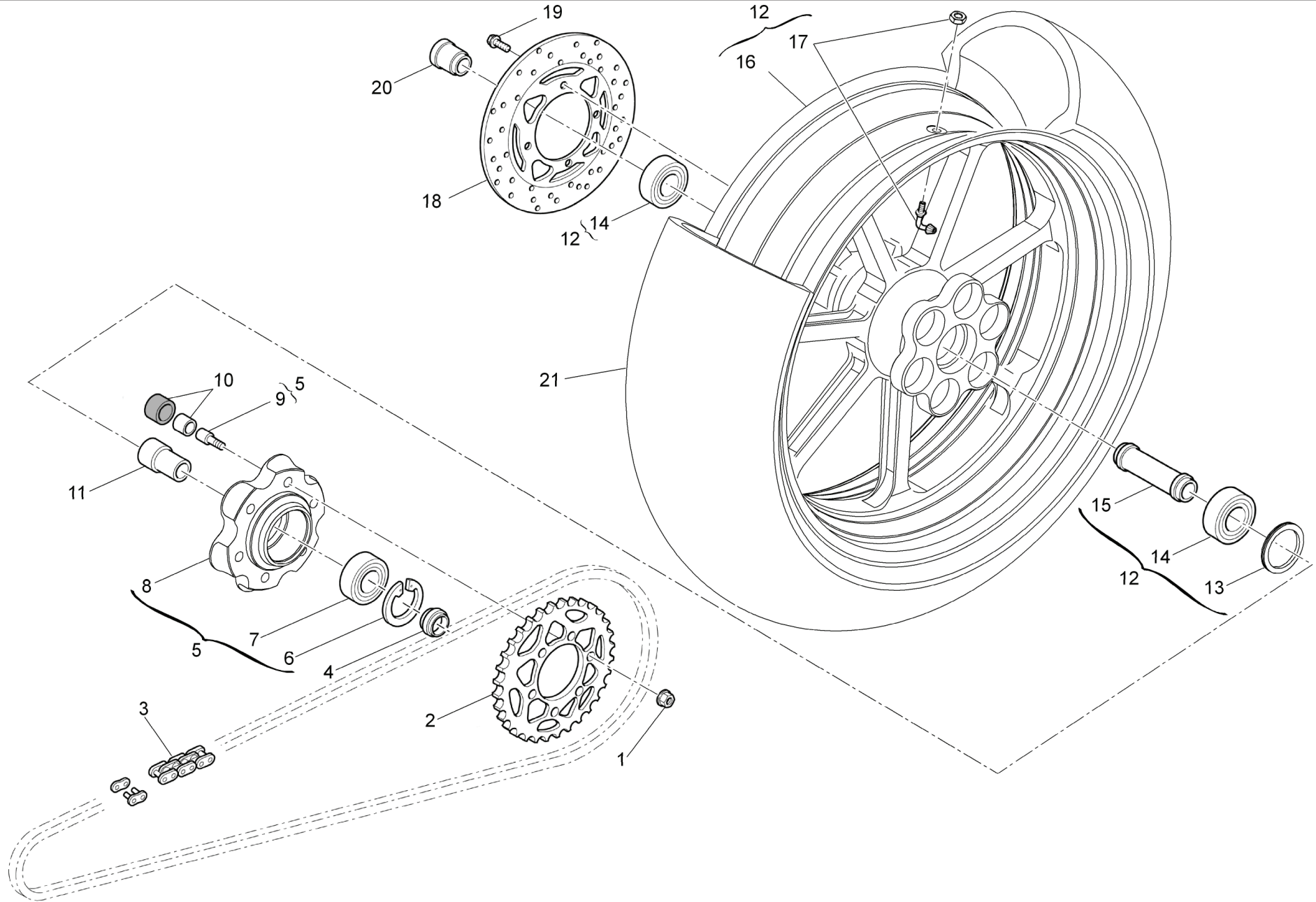


TAVOLA
DRAWING**030****RUOTA POSTERIORE****REAR WHEEL**

NOTE NOTES	POS. NO.	N.CODICE CODE NO.	DENOMINAZIONE	DESCRIPTION	MODELLO MODEL	Q.TA' Q.TY
	1	202090019	Dado M10x1.25	Nut		6
	2	501781639	Corona Dent. Z 39 5/8"x 1/4"	Ring gear Z=39		1
	3	221000039	Catena Passo 520 101mg Aperta	Chain		1
	4	506281250	Boccola Esterna Portacoron a	Bush		1
○	5	506281290	Flangia Portacorona Completa	Complete rear sprocket flange		1
●	6	214000116	Anello Arresto Radiale	Check ring		1
●	7	206010046	Cuscinetto	Bearing		1
●	8	506281270	Flangia Portacorona	Rear sprocket flange		1
●	9	506281210	Perno	Pin		6
	10	506281220	Gommino Parastrappi	Rubber cush drive hub		6
	11	506281240	Boccola Esterna lato portacorona	Bush		1
○	12	506281140	Ruota posteriore 5,50x17" cerchio nero	Complete rear wheel (black rim)		1
●	13	506281200	Ghiera filettata	Ring nut		1
●	14	206010047	Cuscinetto	Bearing		2
●	15	506281260	Distanziale interno	Spacer		1
●	16	506281180	Cerchio posteriore 5,50x17" nero	Rear rim 5.50x17" (black)		1
●	17	208250001	Valvola	Inflating wheel valve		1
	18	211011053	Disco Freno Posteriore	Rear brake disk		1
	19	201020073	Vite M8x20	Screw		4
	20	506281230	Boccola esterna lato disco	Bush		1
	21	208011100	Pneumatico Posteriore Continental 180/55 Z17	Rear tyre		1

EMESSO:

06 - 09

ISSUED:

06 - 09

TAVOLA
DRAWING

031

FRENO POSTERIORE

REAR BRAKE

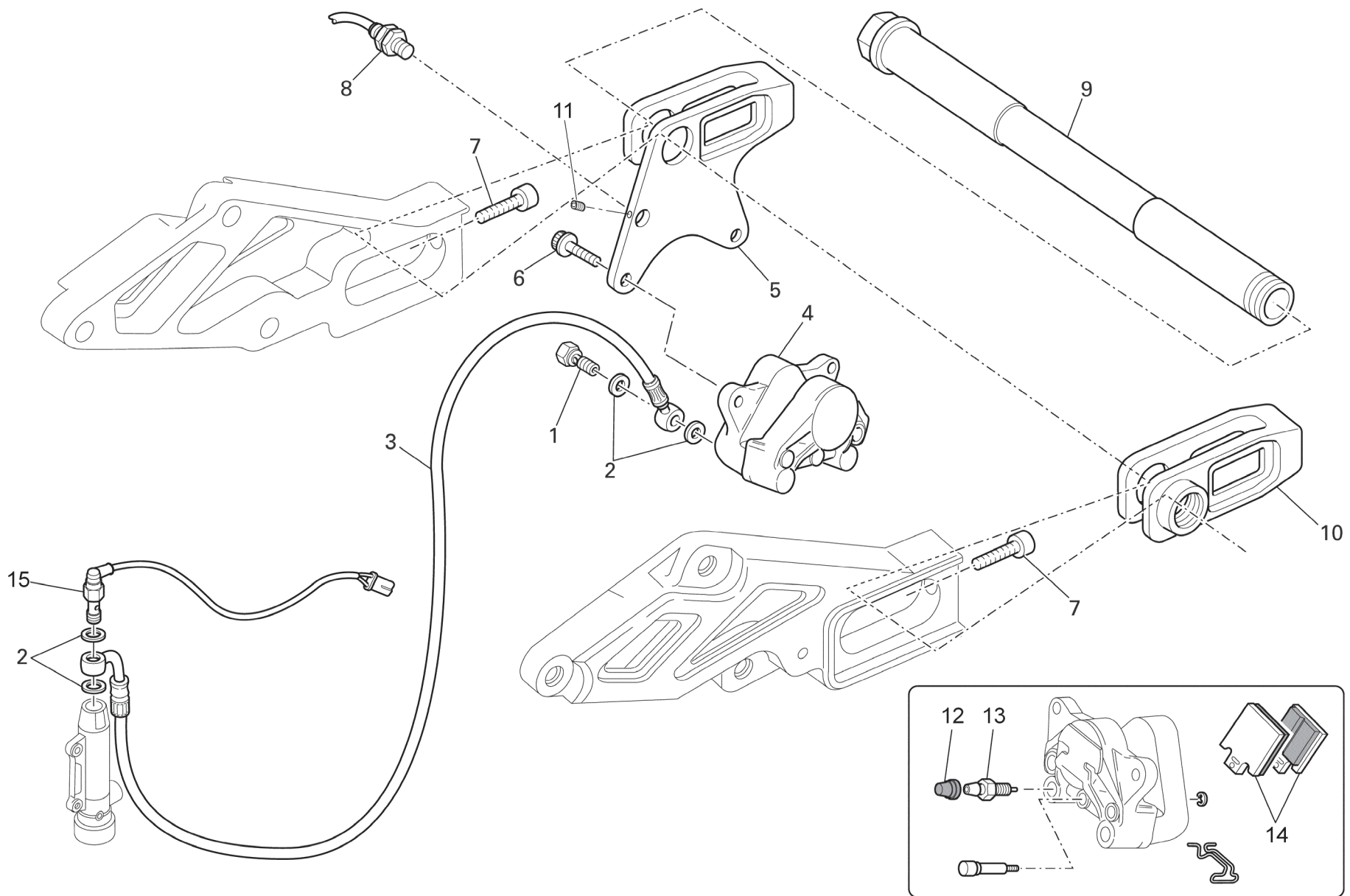


TAVOLA
DRAWING**031****FRENO POSTERIORE****REAR BRAKE**

NOTE NOTES	POS. NO.	N.CODICE CODE NO.	DENOMINAZIONE	DESCRIPTION	MODELLO MODEL	Q.TA' Q.TY
	1	216000046	Bullone Forato Testa Fresata M10x1	Drilled screw		1
	2	216000044	Rondella Al Tubo Olio Freni	Washer		4
	3	506380020	Tubo Freno Posteriore	Rear brake line		1
	4	211021048	Pinza Freno Posteriore	Rear brake caliper		1
	5	506181060	Slitta Tendicatena Destra	R.H. Chain adjuster		1
	6	201041010	Vite M8x20 TCEI CZ Chromiting	Screw		2
	7	201041023	Vite M10x60 TCEI CZ Int. Filett. Chromiting	Screw		2
	8	210000612	Sensore Velocità	Speed sensor		1
	9	506181080	Perno Ruota Posteriore	Rear wheel spindle		1
	10	506181070	Slitta Tendicatena Sinistra	L.H. chain adjuster		1
	11	201040154	Vite M4x5	Screw		1
	12	105150210	Tappo Gomma	Rubber cap		1
	13	216000048	Spurgo	Bleed		1
	14	211082020	Coppia pastiglie posteriori	Rear pads pair		1
	15	506380040	Idrostop completo	Sensor		1

EMESSO:

06 - 09

ISSUED:

06 - 09

TAVOLA
DRAWING

032

GRUPPO SCARICO
E CAVALLETTO

EXHAUST SYSTEM
AND SIDE STAND

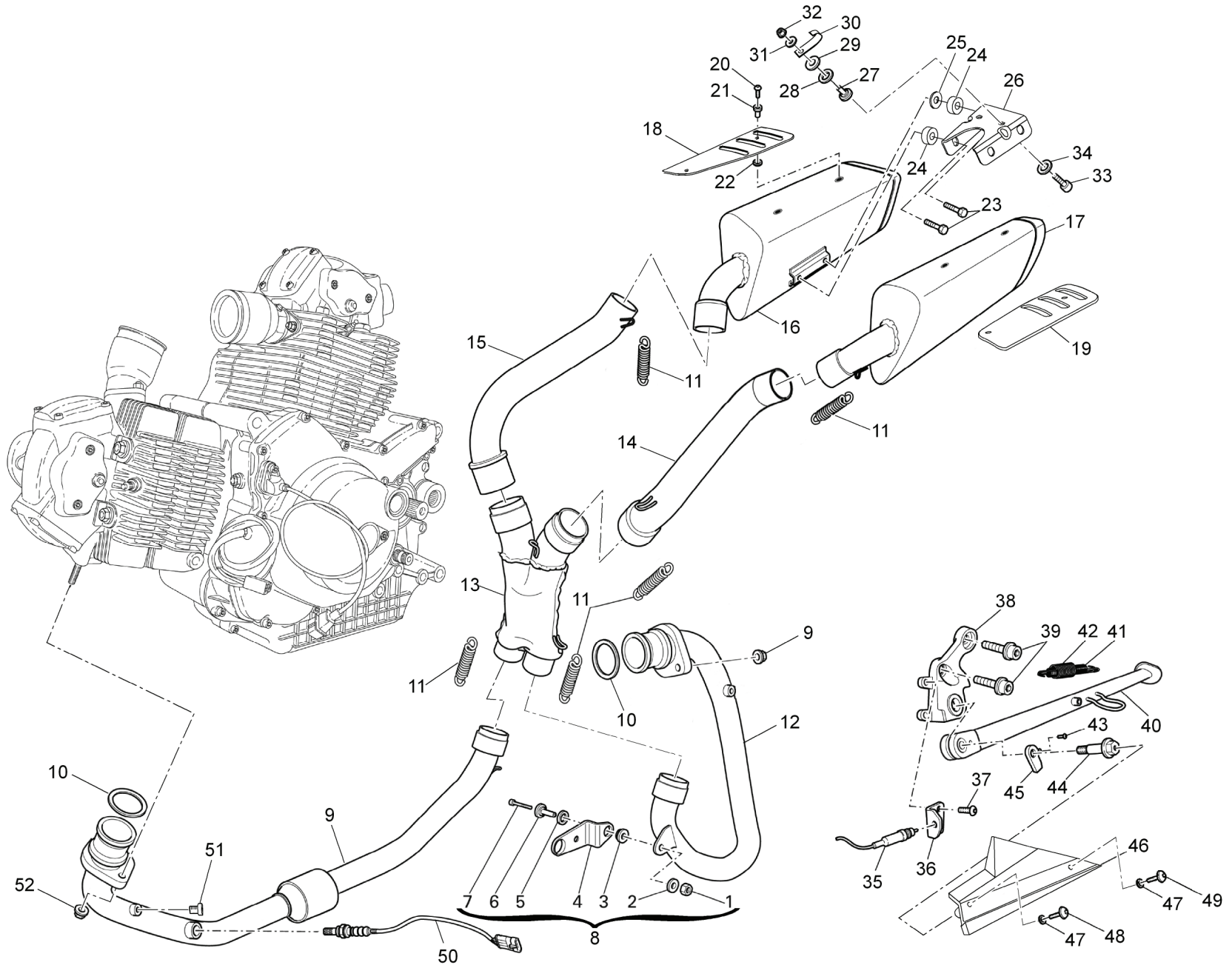


TAVOLA
DRAWING**032****GRUPPO SCARICO
E CAVALLETTO****EXHAUST SYSTEM
AND SIDE STAND**

NOTE NOTES	POS. NO.	N.CODICE CODE NO.	DENOMINAZIONE	DESCRIPTION	MODELLO MODEL	Q.TA' Q.TY
●	1	202090017	Dado M6	Nut		1
●	2	203030018	Ranella	Washer		1
●	3	506115160	Gommino	Rubber pad		1
●	4	506115140	Flangia Fissaggio Scarico	Exhaust flange		1
●	5	506115170	Gommino	Rubber pad		1
●	6	506115150	Boccola Flangia Supp. Scarico	Bush		1
●	7	201041007	Vite M6x30	Screw		1
○	8	506115130	Flangia Fissaggio Scarico Completa	Complete exhaust flange		1
	9	506115190	Collettore Orizzontale con Catalizzatore	Horizontal exhaust pipe		1
	10	214000096	Guarnizione Scarico	Exhaust gasket		2
	11	501315590	Molla	Spring		5
	12	506215090	Collettore Verticale	Vertical exhaust pipe		1
	13	506115040	Compensatore	Compensator		1
	14	506215030	Collettore Superiore Sinistro	Left upper exhaust pipe		1
	15	506215040	Collettore Superiore Destro	Right upper exhaust pipe		1
	16	506215020	Terminale Scarico Destro	R.H. silencer		1
	17	506215010	Terminale Scarico Sinistro	L.H. silencer		1
	18	506215060	Protezione Terminale di Scarico Destro	Right silencer protection		1
	19	506215050	Protezione Terminale di Scarico Sinistro	Left silencer protection		1
	20	201030108	Vite M5x14	Screw		4
	21	506180040	Boccola Serbatoio Olio	Bush		4
	22	214000106	Rondella Isolante	Washer		4
	23	201022003	Vite M8x20	Screw		2
	24	506215080	Boccola Fissaggio Silenziatori	Bush		4
	25	203020037	Rondella	Washer		2
	26	506215070	Piastrino Fissaggio Silenziatori	Plate		1

EMESSO:

06 - 09

ISSUED:

06 - 09

TAVOLA
DRAWING

032

GRUPPO SCARICO
E CAVALLETTO

EXHAUST SYSTEM
AND SIDE STAND

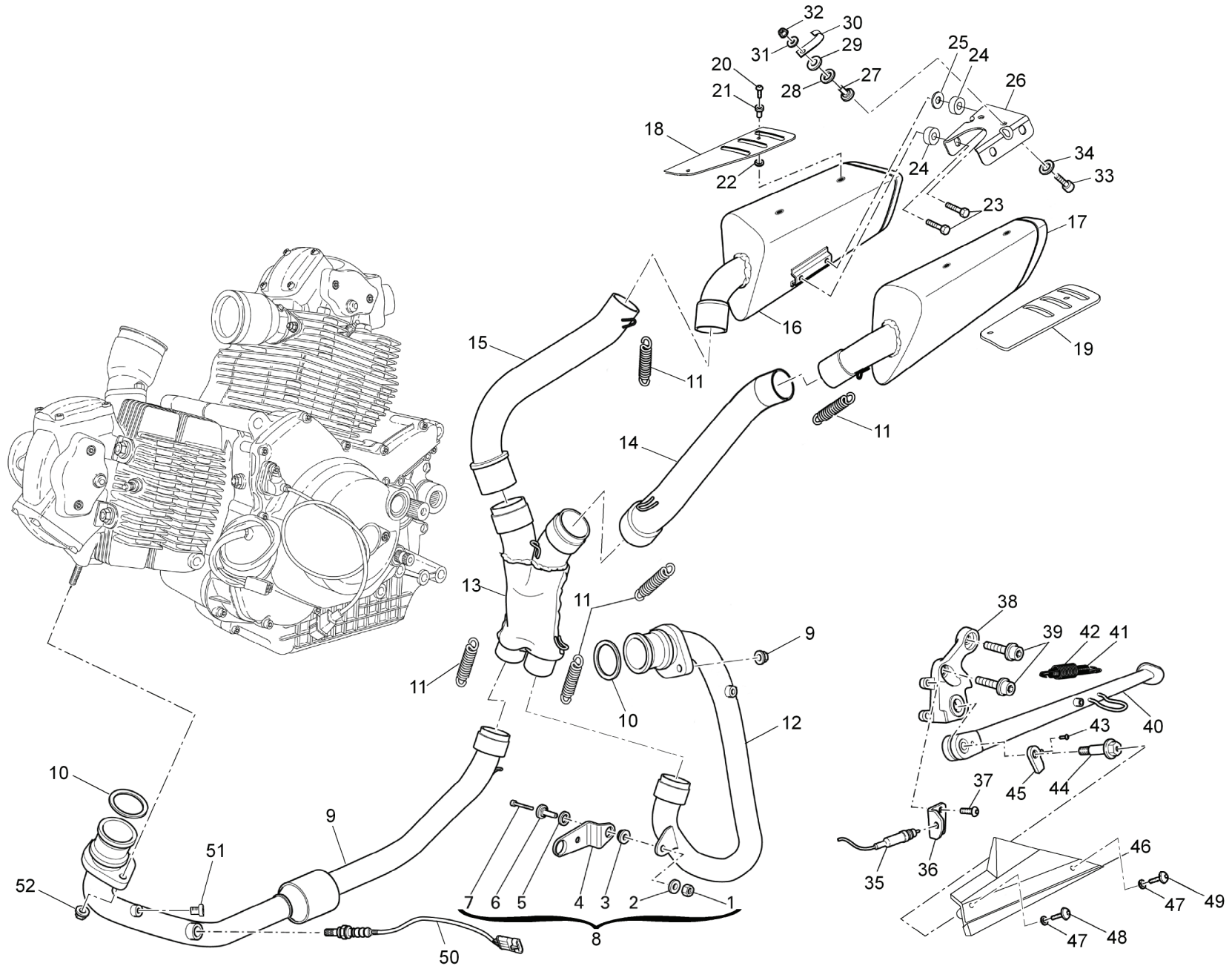


TAVOLA
DRAWING**032****GRUPPO SCARICO
E CAVALLETTO****EXHAUST SYSTEM
AND SIDE STAND**

NOTE NOTES	POS. NO.	N.CODICE CODE NO.	DENOMINAZIONE	DESCRIPTION	MODELLO MODEL	Q.TA' Q.TY
	27	506115150	Boccola Flangia Supp. Scarico	Bush		2
	28	506115170	Gommino	Rubber pad		2
	29	506115160	Gommino	Rubber pad		2
	30	940406206	Fascetta	Clamp		1
	31	203030018	Ranella	Washer		2
	32	202030014	Dado M6	Nut		2
	33	201041035	Vite M6x35	Screw		2
	34	203010027	Rondella	Washer		2
	35	210000728	Interruttore Stampella	Switch		1
	36	506366080	Piastrino Supporto Sensore Stampella	Plate		1
	37	201030111	Vite M5x10	Screw		2
	38	506366130	Piastra Stampella Laterale Completa	Plate		1
	39	201041012	Vite M10x25	Screw		2
	40	506266020	Stampella Laterale Completa	Complete side stand		1
	41	506366030	Molla Interna	Inner spring		1
	42	506366020	Molla Esterna	Outer spring		1
	43	201030115	Vite M5x8	Screw		1
	44	506366010	Vite Stampella Laterale	Side stand screw		1
	45	506366070	Piastrino per Sensore Stampella	Plate		1
	46	506266010	Protezione Stampella Laterale	Side stand protection		1
	47	215000003	Rondella	Washer		2
	48	201030108	Vite M5x14	Screw		1
	49	201030118	Vite M5x35	Screw		1
	50	506315080	Sonda Lambda	Lambda sensor		1
	51	216000110	Tappo CO	CO cap		1
	52	202030012	Dado Speciale	Special nut		4

EMESSO:

06 - 09

ISSUED:

06 - 09

TAVOLA
DRAWING

033

FANALE ANTERIORE
E CRUSCOTTO

FRONT HEAD-LIGHT
AND DASHBOARD

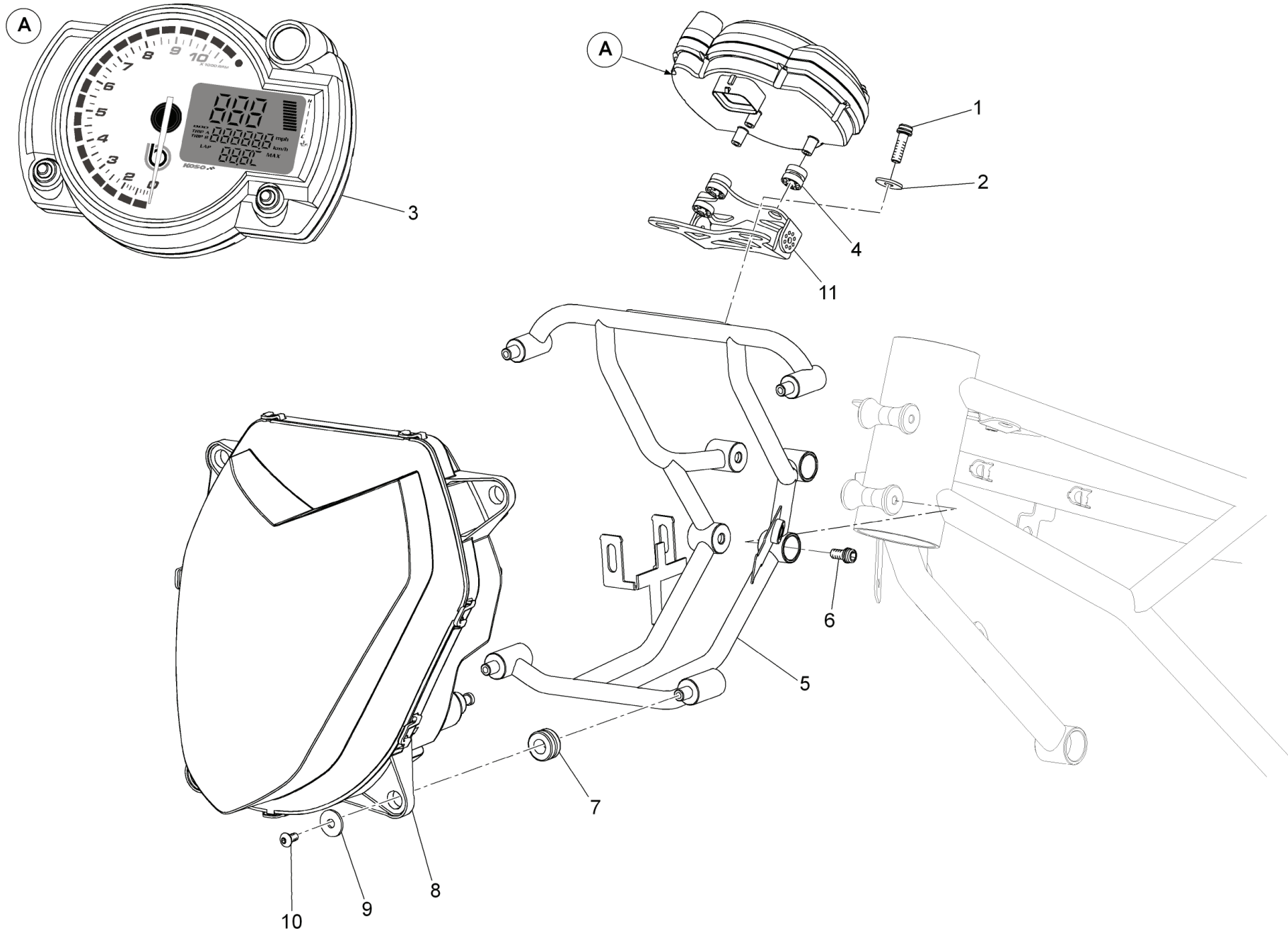


TAVOLA
DRAWING**033****FANALE ANTERIORE
E CRUSCOTTO****FRONT HEAD-LIGHT
AND DASHBOARD**

NOTE NOTES	POS. NO.	N.CODICE CODE NO.	DENOMINAZIONE	DESCRIPTION	MODELLO MODEL	Q.TA' Q.TY
	1	201041006	Vite M6x16	Screw		2
	2	203030017	Ranella	Washer		2
	3	210000613	Cruscotto RX2N	Complete instrument panel		1
	4	214000115	Gommino Antivibrante	Rubber pad		3
	5	506264010	Telaietto Anteriore	Front frame		1
	6	201041017	Vite M6x12	Screw		4
	7	214000069	Gommino	Rubber pad		4
	8	210000585	Fanale Anteriore	Complete headlight		1
	9	203030016	Rondella	Washer		4
	10	201030115	Vite M5x8	Screw		4
	11	216000095	Supporto strumento	Instrument panel support		1

EMESSO:

06 - 09

ISSUED:

06 - 09

TAVOLA
DRAWING**034**

ASPIRAZIONE ARIA E SFIATO OLIO

AIR INDUCTION AND OIL VENT

NOTE NOTES	POS. NO.	N.CODICE CODE NO.	DENOMINAZIONE	DESCRIPTION	MODELLO MODEL	Q.TA' Q.TY
	1	506306100	Tube Sfiato Olio	Tube		2
	2	506206080	Raccordo Tube Sfiato	Union		1
	3	506206110	Tube sfiato olio	Tube		1
	4	216000053	Fascetta	Clamp		1
	5	201041001	Vite M6x25	Screw	2	2
	6	201030115	Vite M5x8	Screw	2	
	7	506206020	Serbatoio Espansione Olio	Oil breather tank		1
	8	506206030	Piastrino	Plate		1
	9	214000108	Passacavo	Core Hitch		3
	10	101500006	Tube Gomma	Tube		1
	11	506206010	Airbox	Airbox		1
	12	215001061	Filtro Aria	Air filter		1
	13	506206090	Coperchio Airbox	Airbox cover		1
	14	506206060	Vite Fissaggio	Airbox cover screw		4
	15	204010054	O.Ring	O-ring		4
	16	214000039	Gommino	Rubber pad		4
	17	506206100	Retina Airbox	Airbox net		1
	18	215000003	Rondella	Washer		2
	19	201030120	Vite M5x12	Screw		2
	20	250000159	Tube Canister	Tube		1
	21	215000049	Fascette	Clamp		2
	22	202010014	Dado M5 a Clip	Nut		2
	23	506325060	Boccola	Bush		2

EMESSO:

06 - 09

ISSUED:

06 - 09

TAVOLA
DRAWING

035

SERBATOIO

FUEL TANK

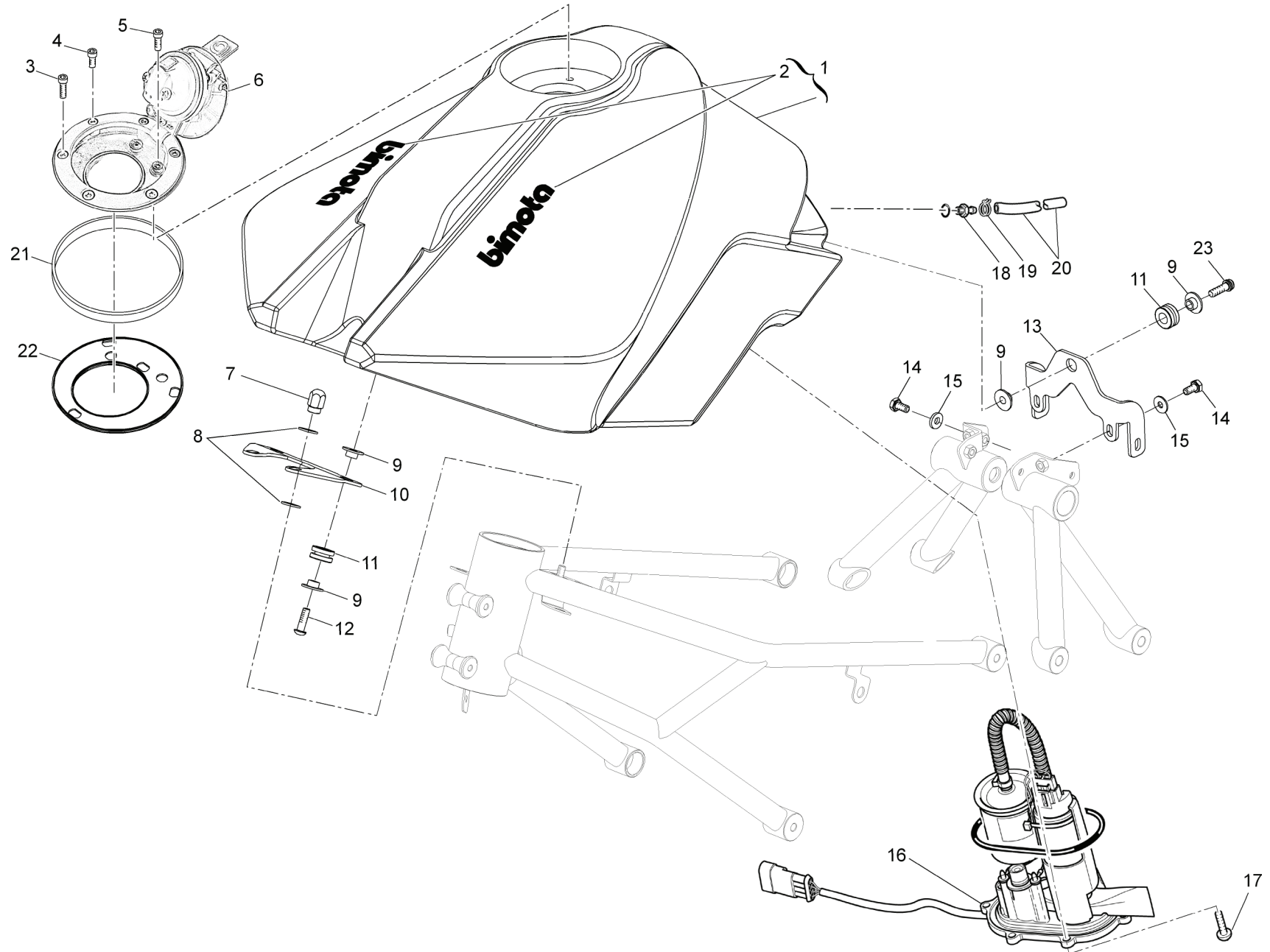


TAVOLA
DRAWING**035****SERBATOIO****FUEL TANK**

NOTE NOTES	POS. NO.	N.CODICE CODE NO.	DENOMINAZIONE	DESCRIPTION	MODELLO MODEL	Q.TA' Q.TY
○	1	506272100	Serbatoio Benzina (Bianco-Rosso)	Fuel Tank (White-Red)		1
●	2	506172020	Scritta "bimota" nera L.110	Sticker "bimota" black		2
○	1	506272080	Serbatoio Benzina Nero lucido	Fuel Tank Black		1
●	2	506472020	Scritta "bimota" bianca L.110	Sticker "bimota" white		2
	2	215000928	Vasca Tappo Benzina	Fuel Tank cap		1
	3	201041025	Vite M5x30	Screw		3
	4	201041033	Vite M5x10	Screw		3
	5	201041009	Vite M5x16	Screw		1
	6	215000928	Vasca Tappo Benzina	Fuel Tank cap		1
	7	506272060	Dado	Nut		2
	8	216000013	Rondella Nylon	Washer		4
	9	504982270	Boccola	Bush		6
	10	506272030	Piastrino Supporto Anteriore Serbatoio	Fuel tank support plate		1
	11	212000016	Silent Block	Silent Block		3
	12	201030104	Vite M6x20	Screw		2
	13	506272020	Piastrino Supporto Posteriore Serbatoio	Fule Tank support plate		1
	14	201020034	Vite M6x12	Screw		4
	15	203010027	Rondella	Washer		4
	16	506172080	Pompa Benzina	Fuel pump		1
	17	201041006	Vite M6x16	Screw		6
	18	506172060	Raccordo	Union		2
	19	215000049	Fascette	Clamp		2
	20	216000070	Tubo	Tube		2
	21	215000827	Guarnizione	Seal		1
	22	215000898	Guarnizione	Seal		1
	23	201041001	Vite M6x25	Screw		1

EMESSO:

06 - 09

ISSUED:

06 - 09

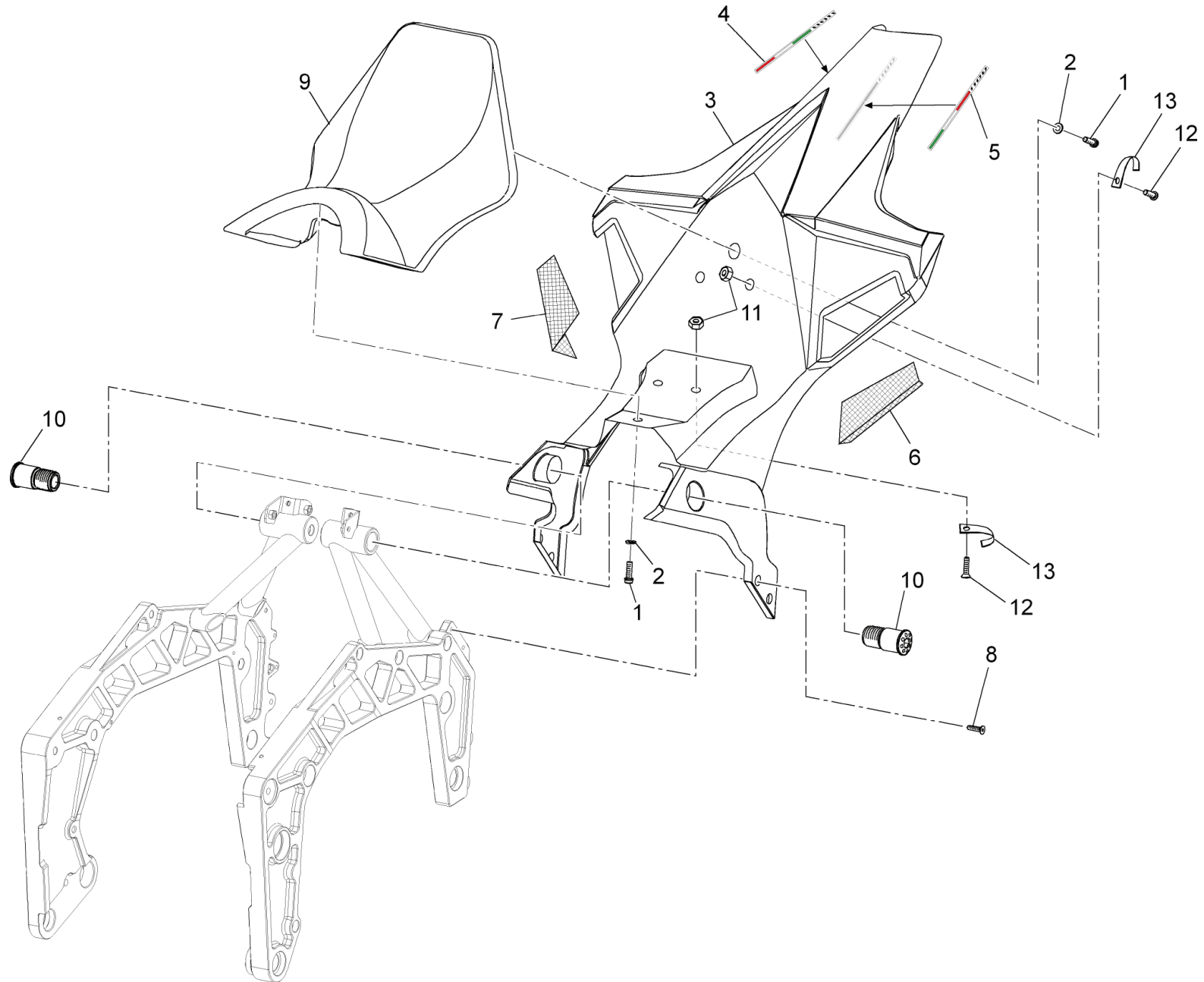


TAVOLA
DRAWING**036****SCocca POSTERIORE****TAIL**

NOTE NOTES	POS. NO.	N.CODICE CODE NO.	DENOMINAZIONE	DESCRIPTION	MODELLO MODEL	Q.TA' Q.TY
	1	201041020	Vite M6x20	Screw		2
	2	216000013	Rondella D6 Nylon UNI 6592E	Washer		2
○	3	506270550	Codone (Bianco-Rosso)	Tail (White-Red)		1
○	3	506270500	Codone (Carbonio)	Tail (Carbon)		1
●	4	506270320	Adesivo dx "1100 + bandiera italiana"	R.H. sticker "1100 + italian flag"		1
●	5	506270330	Adesivo sx "1100 + bandiera"	L.H. sticker "1100 + italian flag"		1
●	6	506270250	Retina Codone Sinistra	Left metal net		1
●	7	506270240	Retina Codone Destra	Right metal net		1
	8	201050073	Vite M6x20	Screw		4
	9	506270180	Sella Pilota	Seat		1
	10	506260150	Vite Fix Traliccio Posteriore	Special screw		2
	11	202030014	Dado M6	Nut		4
	12	201050073	Vite M6x20	Screw		4
	13	0940406206	Fascetta	Clamp		4

EMESSO:

06 - 09

ISSUED:

06 - 09

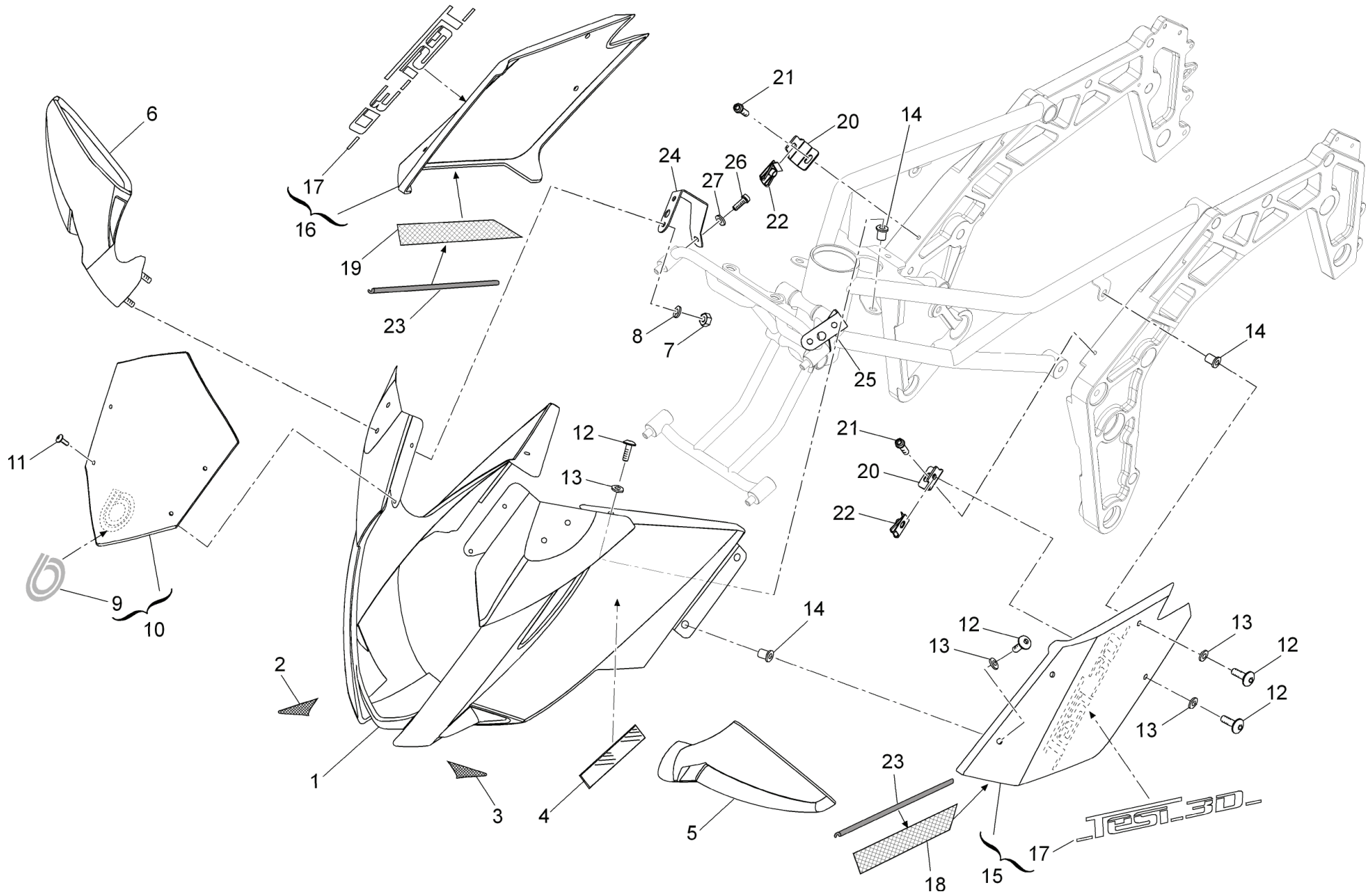


TAVOLA
DRAWING**037****CARENATURA****FAIRING**

NOTE NOTES	POS. NO.	N.CODICE CODE NO.	DENOMINAZIONE	DESCRIPTION	MODELLO MODEL	Q.TA' Q.TY
	1	506270520	Cupolino (bianco-rosso)	Headlight fairing (white-red)		1
	1	506270470	Cupolino (carbonio)	Headlight fairing (carbon)		1
	2	506270280	Retina Cupolino Destra	Right headlight net		1
	3	506270290	Retina Cupolino Sinistra	Left headlight net		1
	4	506170270	Catadiottro (ambra)	Reflex reflector (amber)	U	2
	5	506270110	Specchietto Sinistro	L.H. Rearview mirror		1
	5	506270430	Specchietto USA Sinistro	L.H. Rearview mirror USA	U	1
	6	506270120	Specchietto Destro	R.H. Rearview mirror		1
	6	506270420	Specchietto USA Destro	R.H. Rearview mirror USA	U	1
	7	202010029	Dado M6	Nut		4
	8	203040008	Rondella D6 Grover	Grover washer		4
	9	506170400	Scritta "b" 40x40 chrome	Sticker "b" 40x40 chrome		1
	10	506270090	Reset Glass	Plexiglass		1
	11	201030127	Vite M4x12	Screw		4
	12	146701009	Vite M6x16	Screw		10
	13	215000003	Rondella	Washer		10
	14	175900010	Velnut M5	Velnut		10
○	15	506270530	Carena laterale sinistra (bianco-rosso)	L.H. side fairing (white-red)		1
○	15	506270490	Carena laterale sinistra (carbonio)	L.H. side fairing (carbon)		1
○	16	506270540	Carena laterale destra (bianco-rosso)	R.H. side fairing (white-red)		1
○	16	506270480	Carena laterale destra (carbonio)	R.H. side fairing (carbon)		1
●	17	506270300	Adesivo "Tesi 3D"	Sticker "Tesi 3D"		2
	18	506270270	Retina Carena Sinistra	Left fairing net		1
	19	506270260	Retina Carena Destra	Right fairing net		1
	20	506270190	Piastrino Fissaggio Carena	Plate		2

EMESSO:

06 - 09

ISSUED:

06 - 09

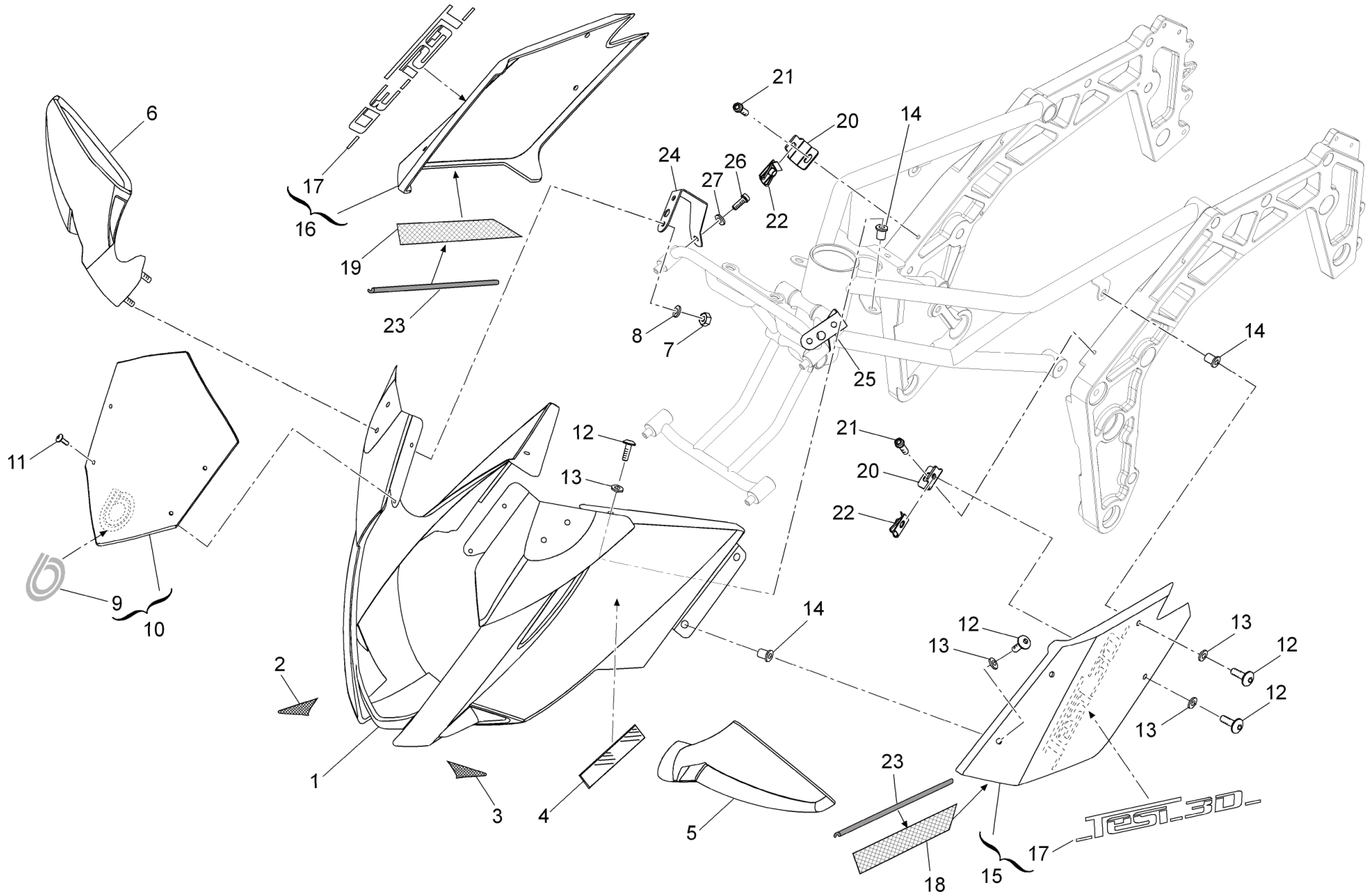


TAVOLA
DRAWING**037****CARENATURA****FAIRING**

NOTE NOTES	POS. NO.	N.CODICE CODE NO.	DENOMINAZIONE	DESCRIPTION	MODELLO MODEL	Q.TA' Q.TY
	21	201041033	Vite M5x10	Screw		2
	22	202010014	Dado M5 a Clip	Nut		2
	23	215000752	Profilo in Gomma	Rubber profile		2
	24	506270200	Piastrino Supporto Specchietto Destro	Plate		1
	25	506270210	Piastrino Supporto Specchietto Sinistro	Plate		1
	26	201041017	Vite M6x12	Screw		2
	27	203010027	Rondella	Washer		2

EMESSO:

06 - 09

ISSUED:

06 - 09

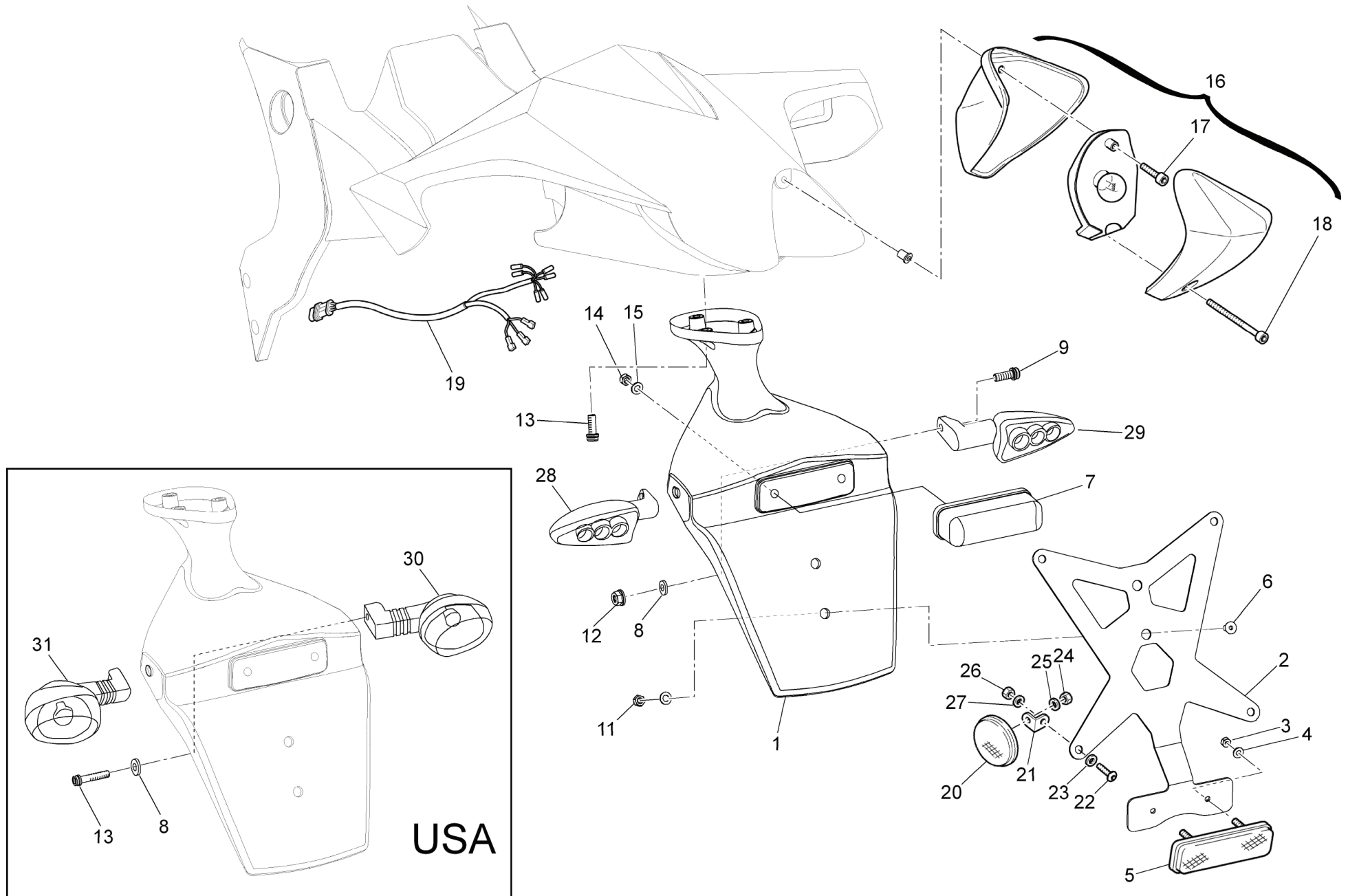


TAVOLA
DRAWING**038**

PORTATARGA

NUMBER PLATE HOLDER

NOTE NOTES	POS. NO.	N.CODICE CODE NO.	DENOMINAZIONE	DESCRIPTION	MODELLO MODEL	Q.TA' Q.TY
	1	506270130	Supporto Targa	Number plate support		1
	2	506170140	Porta Targa	Number plate holder		1
	3	202030016	Dado	Nut		2
	4	203010032	Rondella	Washer		2
	5	506170240	Catadiottro	Reflector		1
	6	201050067	Vite M5x10	Screw		2
	7	210000490	Luce Targa	Number plate light		1
	8	203010004	Rondella	Washer		2
	9	201030104	Vite M6x20	Screw		2
	10	203010029	Rondella	Washer		2
	11	202030015	Dado M5	Nut		2
	12	202030014	Dado M6	Nut		2
	13	201041006	Vite M6x16	Screw		5
	14	202010026	Dado M5	Nut		2
	15	203040007	Rondella	Washer		2
	16	210000584	Fanale Posteriore	Tail light		1
	17	201040143	M5x25 TCEI	Screw		1
	18	201041029	M5x55 TCEI	Screw		1
	19	506390100	Cablaggio posteriore	Rear electric wiring		1
	20	506170280	Catadiottro (rosso)	Reflex reflector (red)	U	2
	21	506170690	Piastrino Supporto Catadiottro	Plate	U	2
	22	201030113	Vite M4x16	Screw	U	2
	23	203030019	Rondella	Washer	U	2
	24	202030015	Dado M5	Nut	U	2
	25	203010029	Rondella D5	Washer	U	2
	26	202030016	Dado M4	Nut	U	2

EMESSO:

06 - 09

ISSUED:

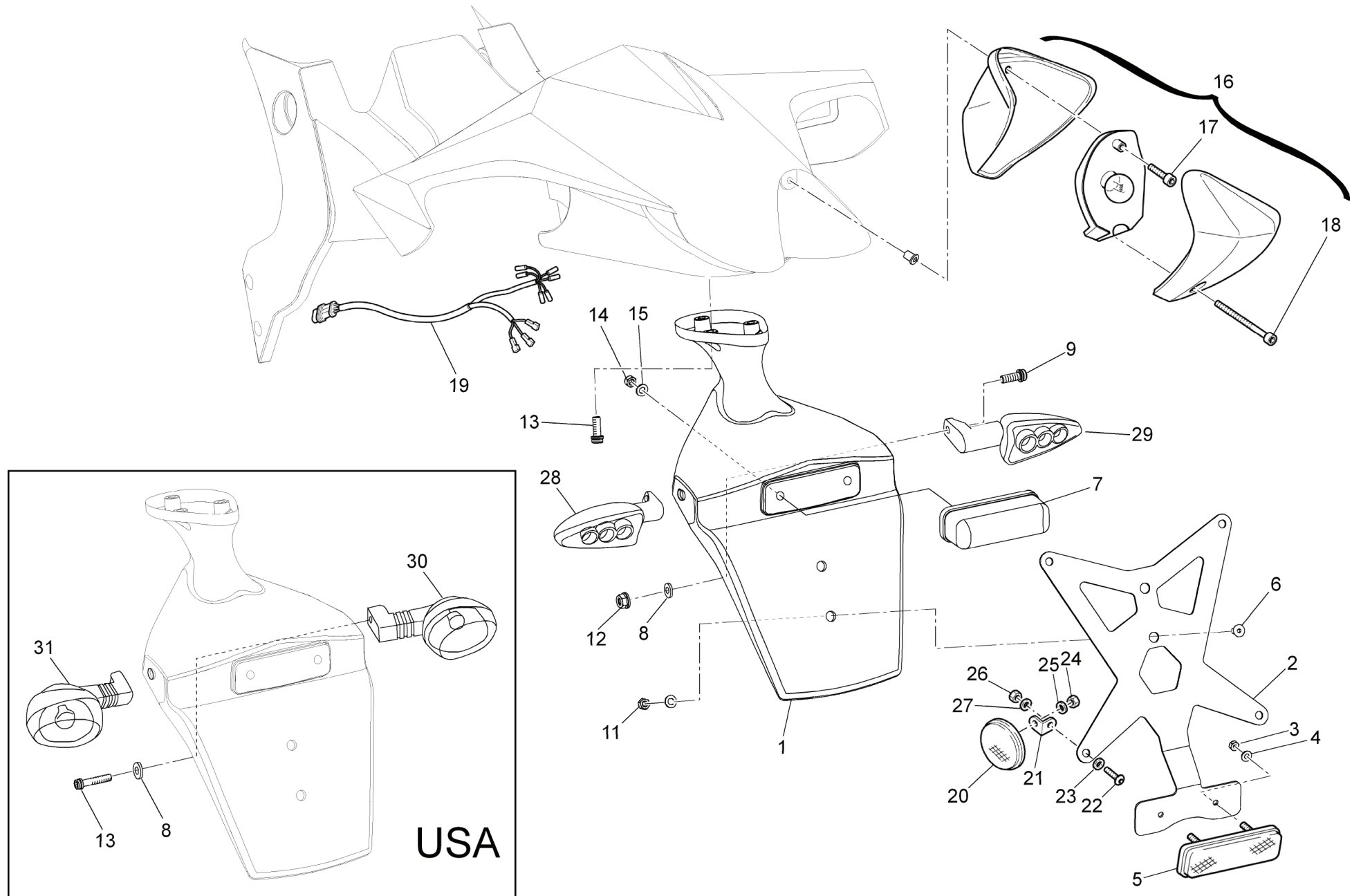
06 - 09

TAVOLA
DRAWING

038

PORTATARGA

NUMBER PLATE HOLDER



USA

TAVOLA
DRAWING**038**

PORTATARGA

NUMBER PLATE HOLDER

NOTE NOTES	POS. NO.	N.CODICE CODE NO.	DENOMINAZIONE	DESCRIPTION	MODELLO MODEL	Q.TA' Q.TY
	27	203010032	Rondella	Washer	U	2
	28	210000615	Indicatore Direzione Post. SX	Left Turn indicator		1
	29	210000616	Indicatore Direzione Post. DX	Right Turn indicator		1
	30	210000531	Indicatore direzione destro USA	Right Turn Indicator USA	U	1
	31	210000530	Indicatore direzione sinistro USA	Left Turn indicator USA	U	1

EMESSO:

06 - 09

ISSUED:

06 - 09

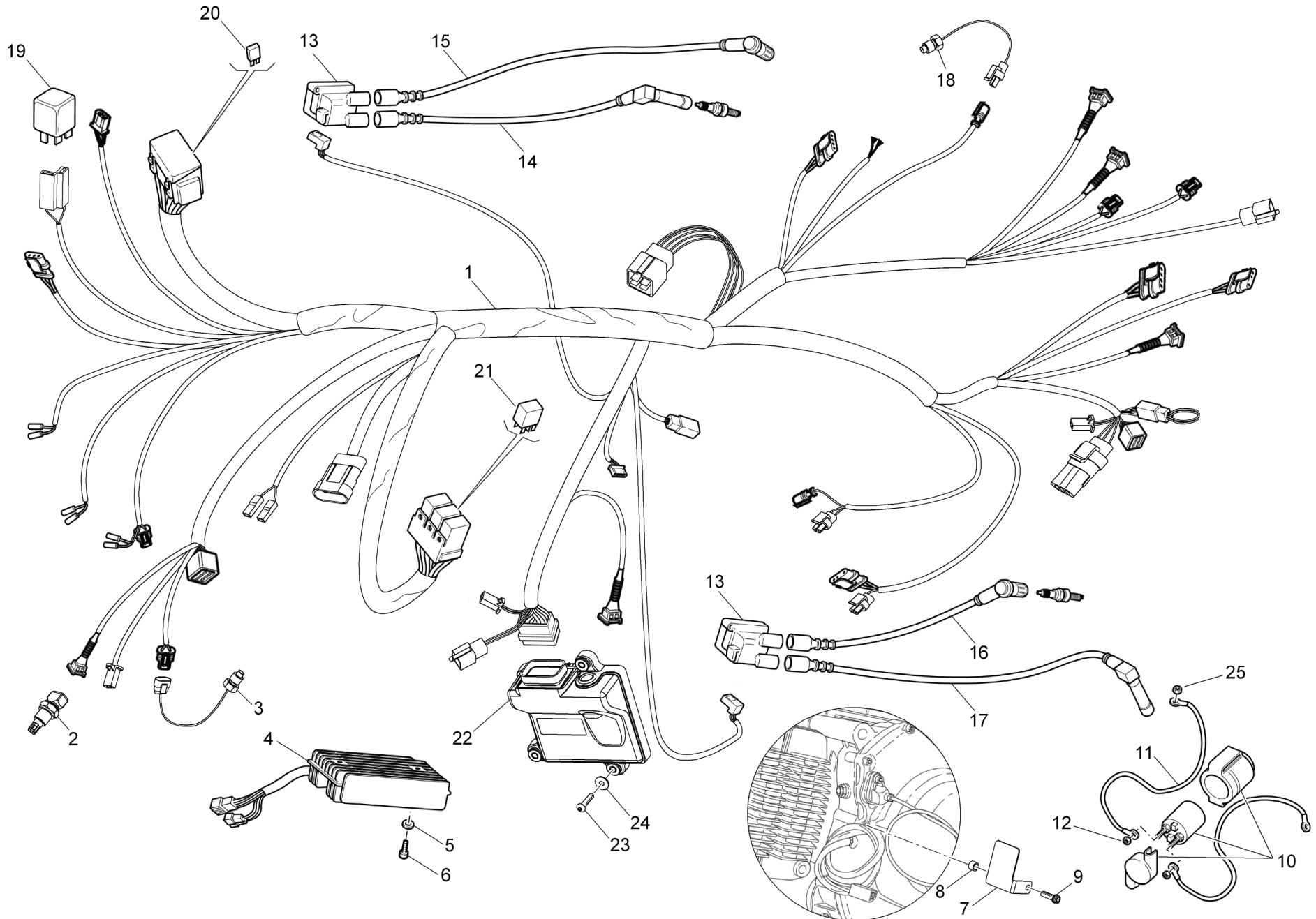


TAVOLA
DRAWING**039****IMPIANTO ELETTRICO****ELECTRIC SYSTEM**

NOTE NOTES	POS. NO.	N.CODICE CODE NO.	DENOMINAZIONE	DESCRIPTION	MODELLO MODEL	Q.TA' Q.TY
	1	506290020	Cablaggio Centrale	Electric Wiring		1
	2	501090020	Sensore Temperatura Aria	Air temp sensor		1
	3	210000614	Sensore Temperatura Aria (cruscotto)	Air temp sensor (dashboard)		1
	4	210000582	Regolatore di Tensione	Voltage rectifier		1
	5	203010027	Rondella	Washer		2
	6	201041001	Vite M6x25	Screw		2
	7	506290100	Piastrino Fissaggio Cablaggio	Plate		1
	8	506107110	Boccola	Bush		1
	9	201041001	Vite M6x25	Screw		1
	10	215000839	Relè Accensione	Starting Relay		1
	11	506290040	Cavo da Relè a Motorino di Avviamento	Cable		1
	12	202030014	Dado M6	Nut		1
	13	210000715	Bobina	Coil		2
	14	506390050	Cavo Candela Cilindro Verticale Dx	Right plug cable		1
	15	506390060	Cavo Candela Cilindro Verticale Sx	Left plug cable		1
	16	506190070	Cavo Candela Cappuccio Corto Cil. 2	Short plug cable		1
	17	506190080	Cavo Candela Cappuccio Lungo Cil. 2	Long plug cable		1
	18	210000619	Sensore Temperatura Olio	Oil temp sensor		1
	19	210000718	Intermittenza	Intermittence		1
	20	210000626	Minifusibile 10A	Minifuse 10A		2
	20	210000729	Minifusibile 15A	Minifuse 15A		4
	21	210000620	Minirelè	Mini Relay		3
	22	506290060	Centralina	Computer unit		1
	23	201030121	Vite M4x20	Screw		3
	24	203030019	Rondella	Washer		3
	25	202090017	Dado M6 flangiato	Nut		1

EMESSO:

06 - 09

ISSUED:

06 - 09

TAVOLA
DRAWING

040

SUPPORTO BATTERIA

BATTERY BOX MOUNT

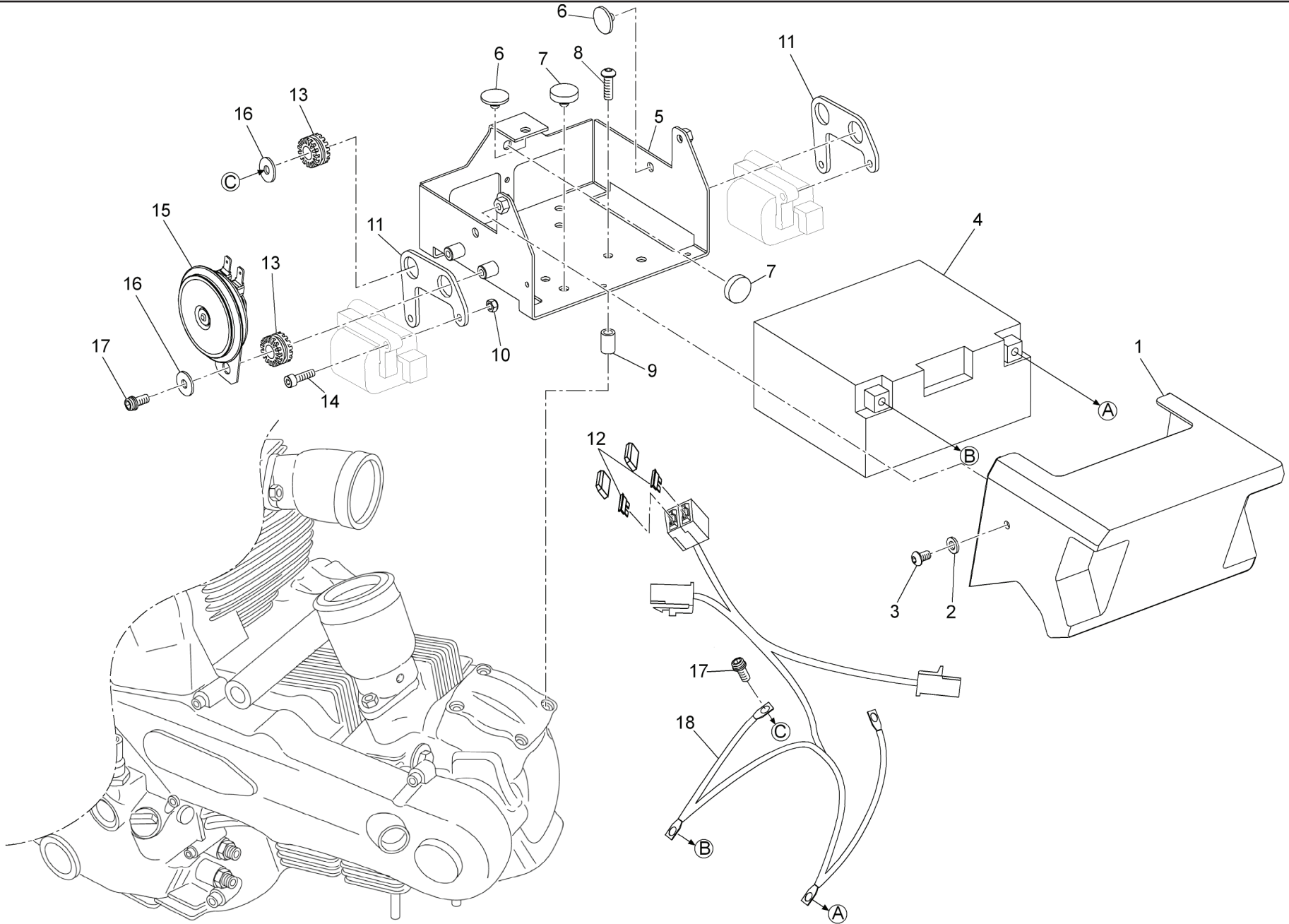


TAVOLA
DRAWING**040**

SUPPORTO BATTERIA

BATTERY BOX MOUNT

NOTE NOTES	POS. NO.	N.CODICE CODE NO.	DENOMINAZIONE	DESCRIPTION	MODELLO MODEL	Q.TA' Q.TY
	1	506270100	Coperchio Scatola Batteria	Battery box cover		1
	2	216000013	Rondella D6	Washer		2
	3	201030117	Vite M6x12	Screw		2
	4	210000581	Batteria	Battery		1
	5	506290010	Scatola Batteria	Battery box		1
	6	214000105	Tampone Gomma	Rubber pad		4
	7	214000099	Tampone Airbox	Rubber pad		4
	8	201030122	Vite M6x35	Screw		4
	9	506290120	Boccola	Bush		4
	10	202030015	Dado M5	Nut		4
	11	506190110	Piastrino Supporto Bobina	Coil support plate		2
	12	210000632	MidiFusibile da 25 Amp	Mid Fuse 25A		2
	13	216000075	Gommino Antivibrante	Rubber pad		4
	14	201040147	Vite M5x18	Screw		4
	15	3350082F60	Clacson	Horn		1
	16	203030017	Ranella	Washer		4
	17	201041017	Vite M6x12	Screw		4
	18	506290030	Cablaggio Alimentazione	Electric wiring		1

EMESSO:

06 - 09

ISSUED:

06 - 09

TAVOLA
DRAWING

041

CANISTER (Solo versione USA)

FUEL INFEED (USA version only)

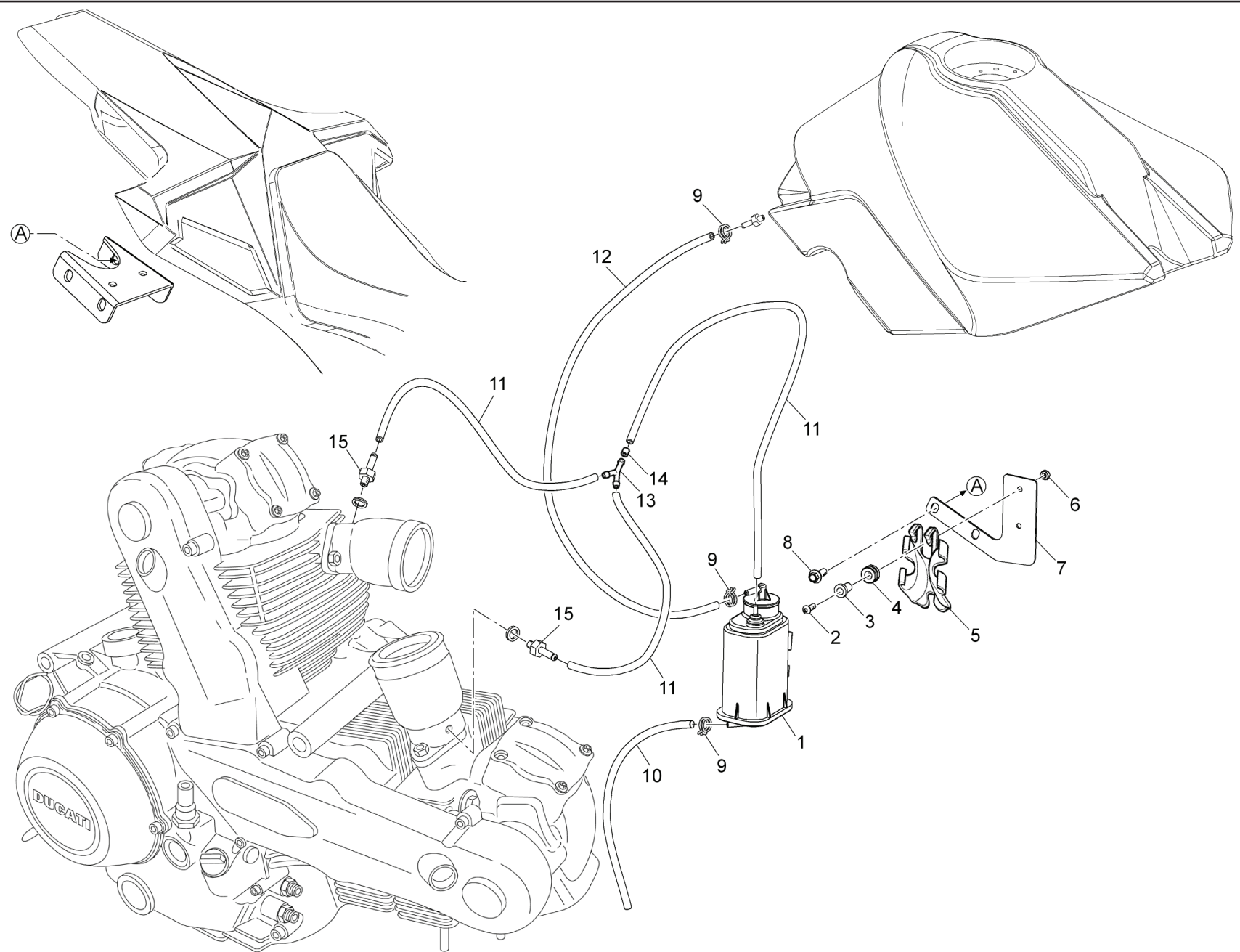


TAVOLA
DRAWING**041****CANISTER (Solo versione USA)****FUEL INFEED (USA version only)**

NOTE NOTES	POS. NO.	N.CODICE CODE NO.	DENOMINAZIONE	DESCRIPTION	MODELLO MODEL	Q.TA' Q.TY
	1	42610071A	Canister	Canister		1
	2	201030107	Vite M6x16	Screw		2
	3	250000167	Boccola	Bush		2
	4	250000166	Gommino Antivibrante	Rubber		2
	5	250000160	Piastrino Canister	Plate		1
	6	202030014	Dado M6	Nut		2
	7	506204010	Piastrino Supporto Canister	Plate		1
	8	201022006	Vite M8x25	Screw		2
	9	215000049	Fascetta	Clamp		3
	10	101500008	Tubo Gomma	Tube		1
	11	216000089	Tubo Gomma	Tube		1
	12	250000159	Tubo Canister	Tube		1
	13	215001041	Raccordo a T	Union "T"		1
	14	250000161	Raccordo Tubo Canister	Union		1
	15	250000170	Raccordo	Union		2

EMESSO:

06 - 09

ISSUED:

06 - 09

TAVOLA
DRAWING

042

ATTREZZI SPECIALI

SPECIAL TOOLS

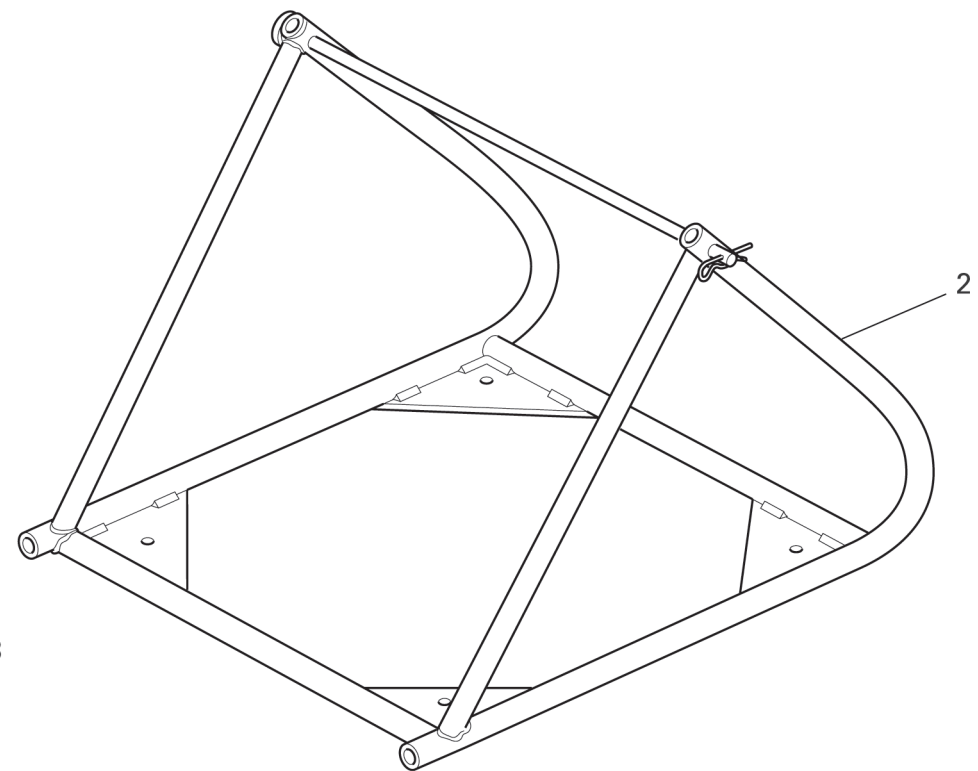
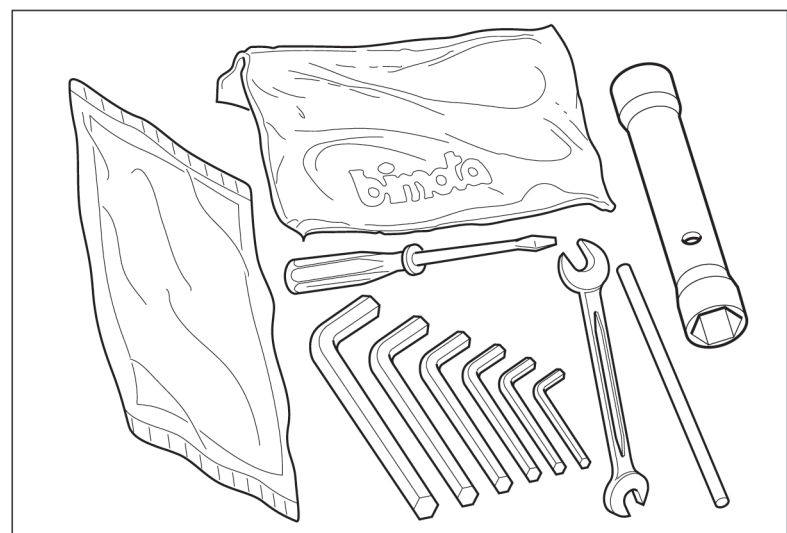
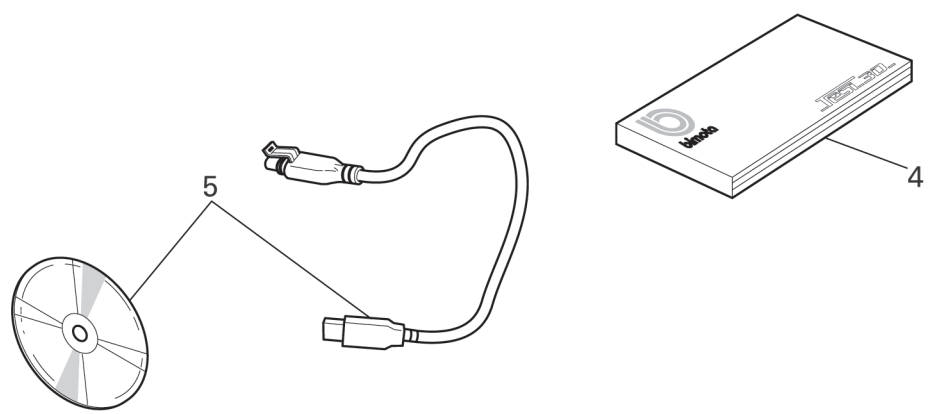


TAVOLA
DRAWING**042****ATTREZZI SPECIALI****SPECIAL TOOLS**

NOTE NOTES	POS. NO.	N.CODICE CODE NO.	DENOMINAZIONE	DESCRIPTION	MODELLO MODEL	Q.TA' Q.TY
	1	215000743	Telo coprimoto	Motrocycle's canvas cover		1
	2	502297100	Cavalletto posteriore	Rear stand		1
	3	216000080	Borsa attrezzi	Tool bag		1
	4	217040020	Libretto uso e manutenzione	Owner's manual	I	1
	4	217040019	Libretto uso e manutenzione	Owner's manual	E - J - B	1
	4	217040021	Libretto uso e manutenzione	Owner's manual	U	1
	5	506290140	Kit Service Walbro (Cavo seriale + CD-ROM)	Walbro Service Kit (serial cable + CD-ROM)		1

EMESSO:

06 - 09

ISSUED:

06 - 09



bimota

BIMOTA S.p.A.

via Giaccaglia, 38 - 47900 Rimini - Italia
tel. +39 0541 391115 fax +39 0541 307429

Email: info@bimota.it

www.bimota.it