



CORSARO 1200

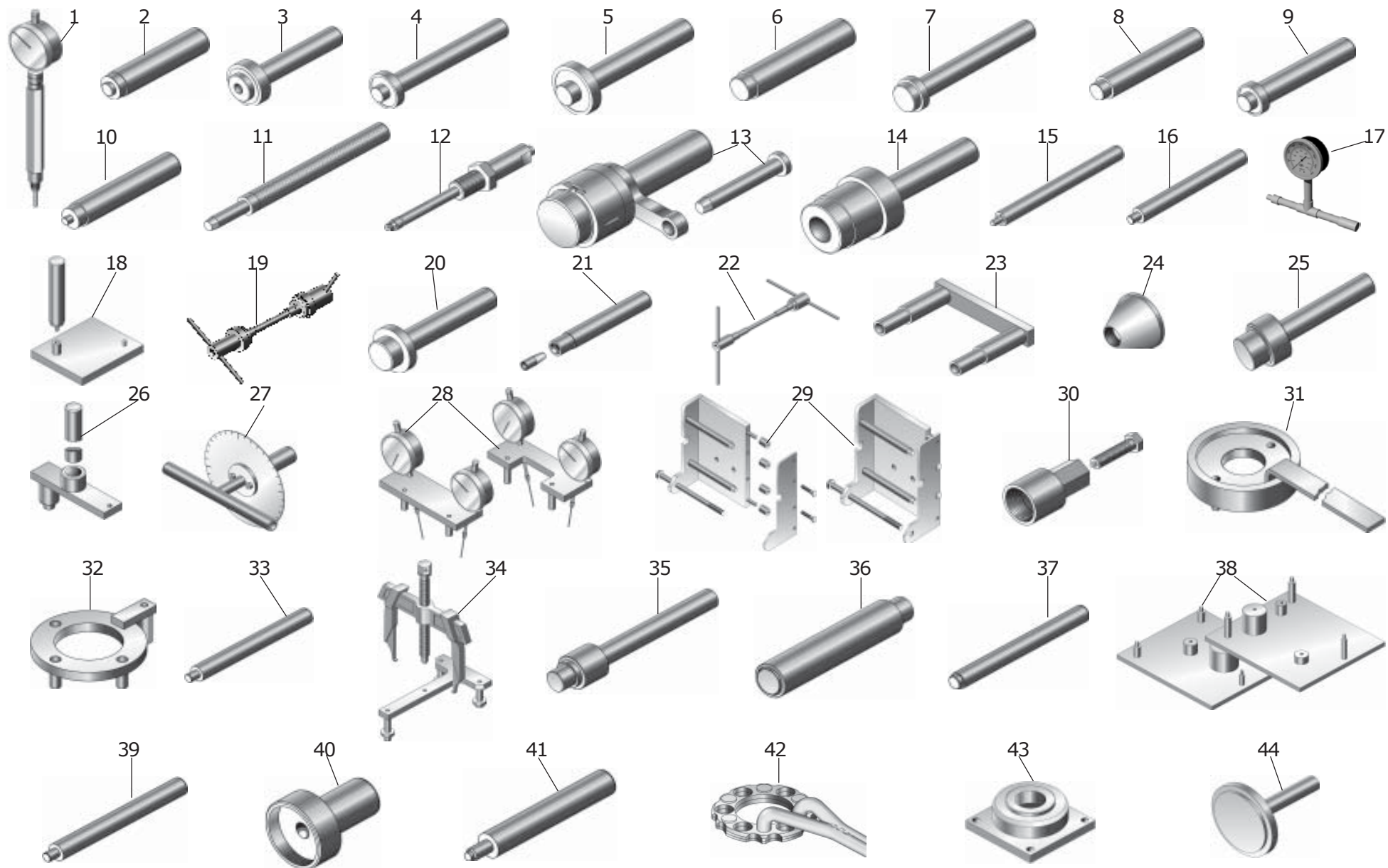
INDICE

TAB.	DESCRIZIONE	DESCRIPTION
A	Telaio	Frame
B	Carrozzeria	Body
C	Serbatoio benzina	Fuel tank
D	Impianto di raffreddamento	Cooling system
E	Manubrio e comandi	Handlebar and controls
F	Impianto elettrico	Electrical devices
F1	Dispositivi elettronici	Electronic parts
G	Aspirazione	Intake
H	Scarico	Exhaust
I	Pedane ant./post. destre	Right front/back footpegs
I1	Pedane ant./post. sinistre	Left front/back footpegs
L	Forcella	Fork
M	Forcellone posteriore	Rear swing arm
N	Ammortizzatore posteriore	Rear shock absorber
O	Ruota anteriore	Front wheel
P	Ruota posteriore	Rear wheel
Q	Sella	Seat
R	Carter e imbiellaggio	Casing and connecting rod
S	Testa	Motor head
T	Distribuzione	Timing
U	Accensione	Ignition
V	Lubrificazione	Lubrication
W	Raffreddamento	Cooling system
X	Alimentazione	Feeding circuit
Y	Cambio	Gearbox
Z	Frizione	Clutch



CORSARO 1200

Attrezzi Speciali - Special Tools



catalogo ricambi spare parts catalogo ricambi spare parts catalogo ricambi spare parts catalogo ricambi spare parts catalogo ricambi spare parts catalogo ricambi spare parts catalogo ricambi spare parts

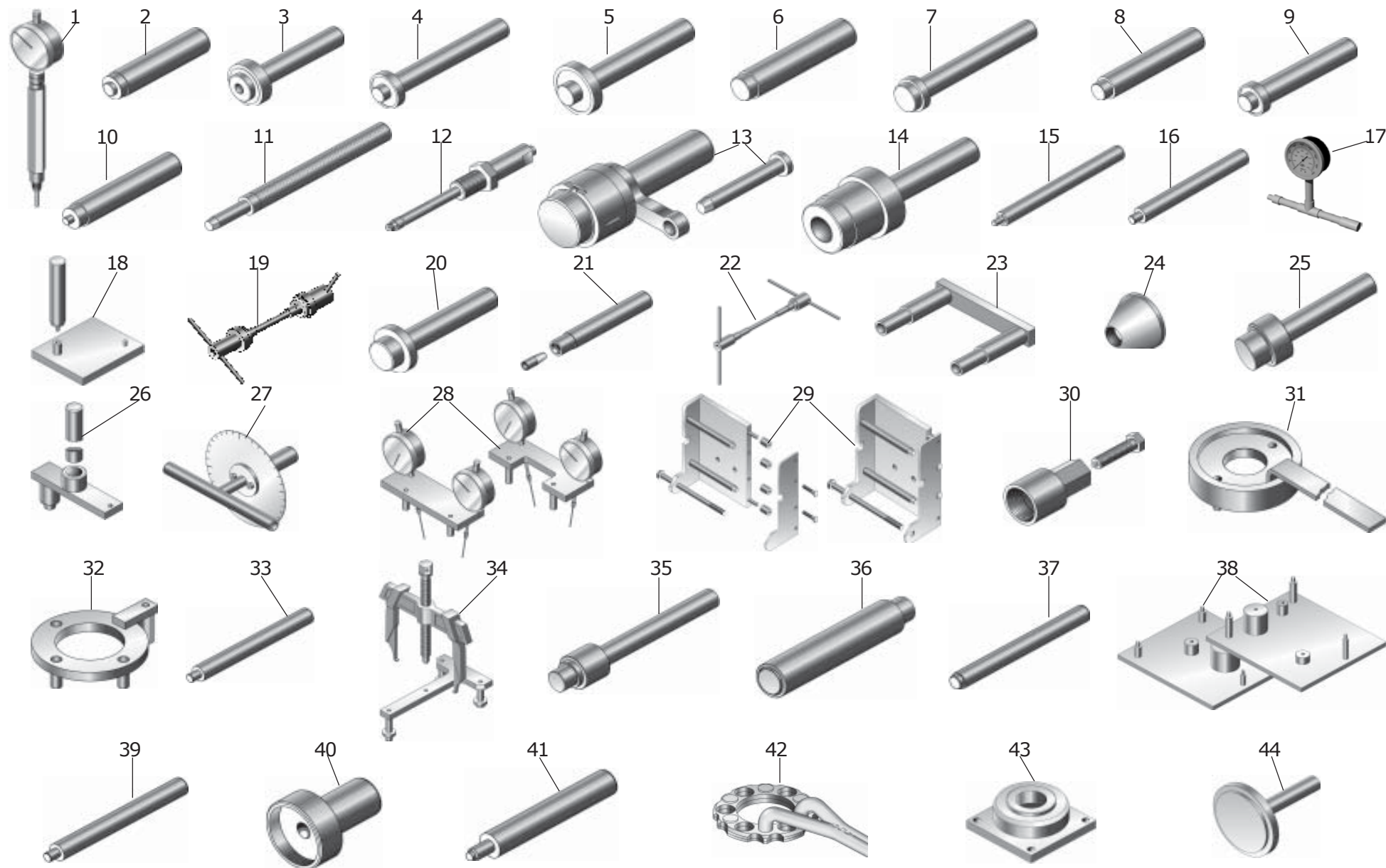
**CORSARO 1200****Attrezzi Speciali - Special Tools**

N°	Cod.	Q.	Descrizione	Description
1	M00100010400	1	Orologio misuratore	Gauge clock
2	M00100011400	1	Tampone anello tenuta cop. volano	Flywheel cover seal ring buffer
3	M00100004400	1	Tampone anello tenuta albero sec.	Transmission shaft seal ring buffer
4	M00100012400	1	Tampone cuscinetto 20x47x14 (cambio)	Bearing buffer 20x47x14 (gearbox)
5	M00100013400	1	Tampone cuscinetto 28x68x17 (cambio)	Bearing buffer 28x68x17 (gearbox)
6	M00100040400	1	Tampone cuscinetto rinvio distrib.	Timing lay bearing buffer
7	M00100014400	1	Tampone gabbia rulli Desmo	Desmodromic roller cage buffer
8	M00100015400	1	Tampone gabbia rulli rinvio distrib.	Timing lay roller cage buffer
9	M00100016400	1	Tampone cuscinetto Desmo	Desmodromic bearing buffer
10	M00100017400	1	Tampone anello tenuta albero prim.	Driving shaft seal ring buffer
11	M00100018400	1	Tampone spinotto pistone	Piston pin buffer
12	M00100019400	1	Estrattore spinotto pistone	Piston pin puller
13	M00100020400	1	Tampone inserimento bronzine	Bearing entry buffer
14	M00100021400	1	Tampone sfilamento bronzine	Bearing extraction buffer
15	M00100038400	1	Tampone anello raschiaolio	Scraper ring buffer
16	M00100023400	1	Tampone bussole carter	Cover guard bush buffer
17	M00100044400	1	Manometro pressione benzina	Fuel pressure gauge
18	M00100025400	1	Base premontaggio coperchio selettore	Gear shift cover guard pre-assembly base
19	M00100046400	1	Tampone cuscinetto sterzo su telaio	Steering bearing buffer - on frame
20	M00100026400	1	Tampone gabbie rulli (frizione)	(Clutch) roller cage buffer
21	M00100001400	1	Tampone anello tenuta rinvio distrib.	Timing lay seal ring buffer
22	M00100049400	1	Attrezzo per cuscinetti forcellone	Tool for the sing arm bearings
23	M00100028400	1	Guida posizionamento bielle	Connecting rod positioning guides
24	M00100029400	1	Busta protezione bronzine	Bearing protection envelope
25	M00100048400	1	Tampone cuscinetto portacorona	Sprocket bearing buffer
26	M00100030400	1	Tampone + guida spina selettore	Buffer + gear shift pin guide
27	M00100031400	1	Disco goniometrico per fase	Timing goniometric disc
28	M00100032400	1	Misuratore alzata valvole (fase)	Valve upwards motion gauge (timing)



CORSARO 1200

Attrezzi Speciali - Special Tools



catalogo ricambi spare parts catalogo ricambi spare parts catalogo ricambi spare parts catalogo ricambi spare parts catalogo ricambi spare parts catalogo ricambi spare parts catalogo ricambi spare parts

**CORSARO 1200****Attrezzi Speciali - Special Tools**

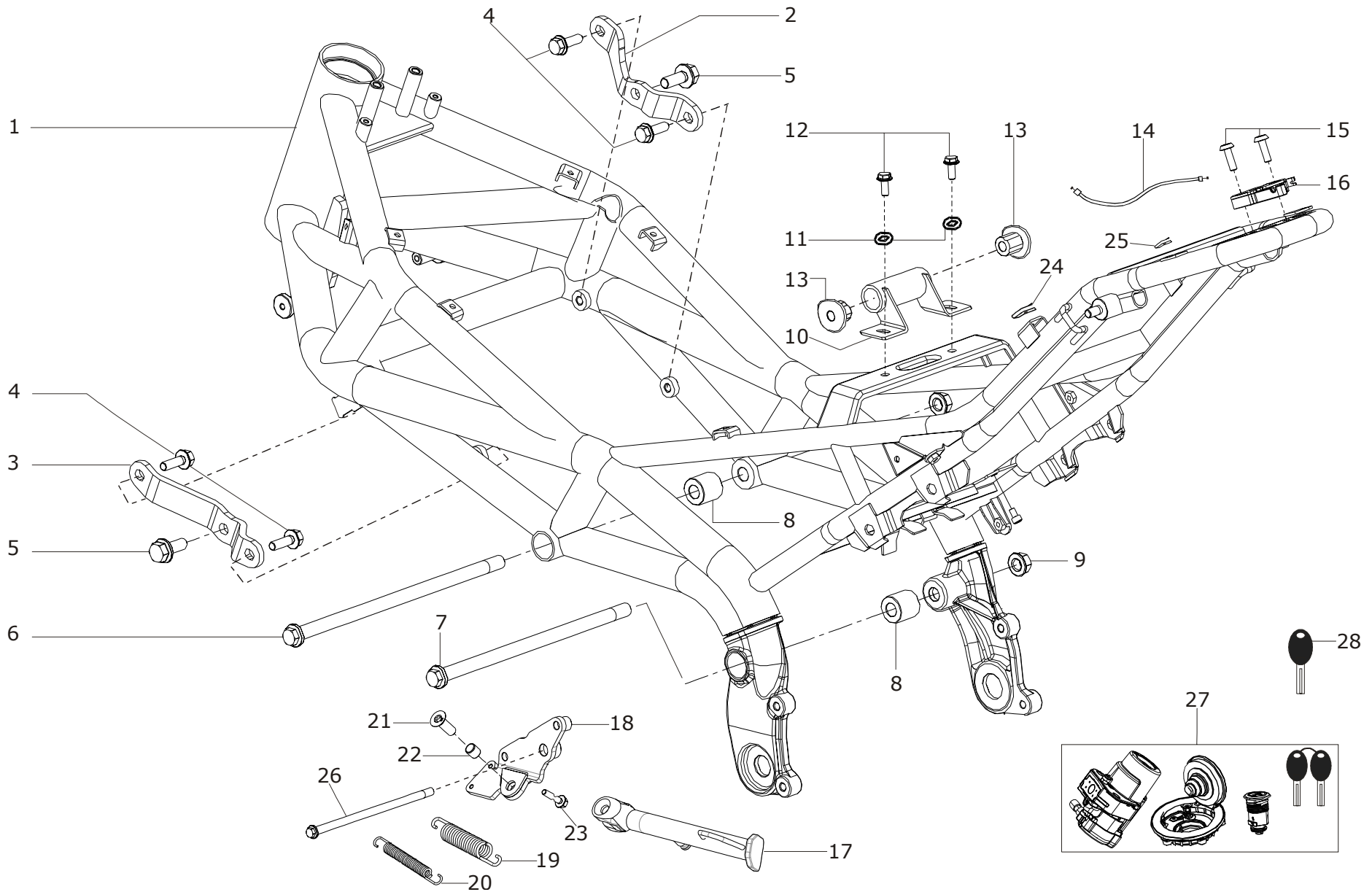
N°	Cod.	Q.	Descrizione	Description
29	M00100033400	1	Supporto motore	Engine support
30	M00100002400	1	Estrattore volano	Flywheel puller
31	M00100006400	1	Antirotazione rotore volano	Flywheel anti-rotation rotor
32	M00100003400	1	Antirotazione pignone catena	Flywheel anti-rotation sprocket
33	M00100034400	1	Tampone raccordo mandata olio	Oil delivery connector buffer
34	M00100035400	1	Estrattore canna cilindro	Cylinder stem puller
35	M00100047400	1	Tampone cuscinetto bilancere	Rocker bearing buffer
36	M00100045400	1	Tampone cuscinetto sterzo su forcella	Steering bearing buffer on the fork
37	M00100022400	1	Tampone tappo otturatore 13 mm	Buffer for closing plug 13 mm
38	M00100041400	1	Supporti per premontaggio semicarterm centrale e volano	Support for the pre-assembly of the cover guard
39	M00100043400	1	tampone boccola asta frizione	Clutch rod bushing drift
40	M00100037400	1	Tampone seeger ingranaggio pompa olio	Oil pump gear circlip bedding buffer
41	M00100039400	1	Tampone tappo otturatore 8 mm	Buffer for closing plug 8 mm
42	M00100042400	1	Antirotazione frizione	Clutch anti-rotation device
43	M00100052400	1	Supporto semicarterm centrale	Central casing support
44	M00100051400	1	Tampone inserimento canna cilindro	Cylinder stem entry buffer
- -	M00800001000	1	Tools di diagnosi	Engine diagnosis



CORSARO 1200

Telaio - Frame

TAB. A

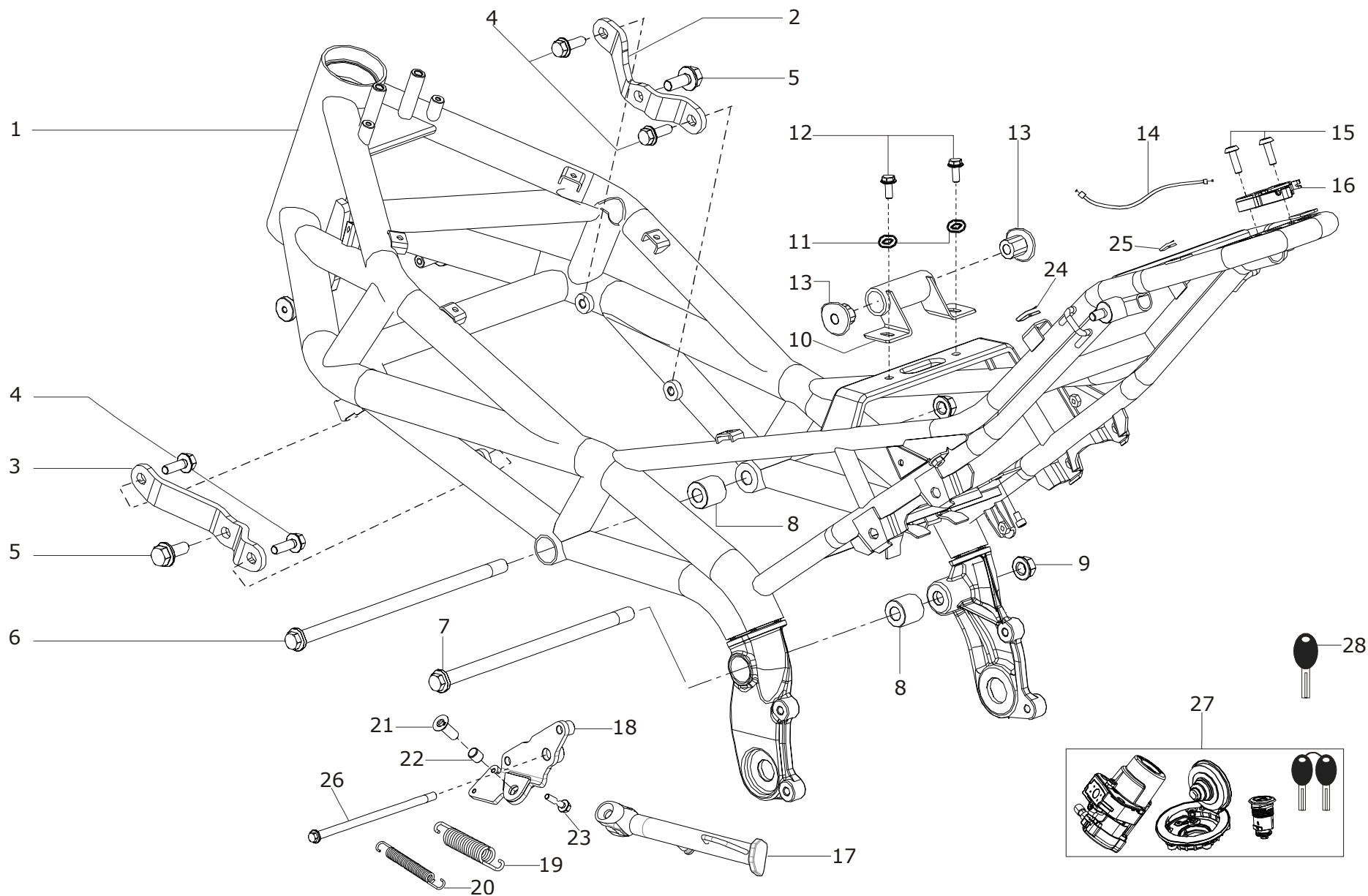




CORSARO 1200

Telaio - Frame

TAB. A





CORSARO 1200

Telaio - Frame

TAB. A

N°	Cod.	Q.	Descrizione	Description
21	M01000061403	1	Vite M10	Screw M10
22	M02200008400	1	Boccola autolubrificante	Self-lubricating bushing
23	M06000001111	1	Perno fissaggio molle	Thrust arm spring spindle
24	M09700003400	2	Clip 6	Clip 6
25	M09700002400	2	Clip 5	Clip 5
26	M06000031401	1	Perno staffa	Bracket spindle
27	M30100001300	1	Kit chiavi completo	Complete kit of keys
28	M30300001400	1	Chiave	Key
- -	M29900001400	1	Trousse attrezzi	Tool kit

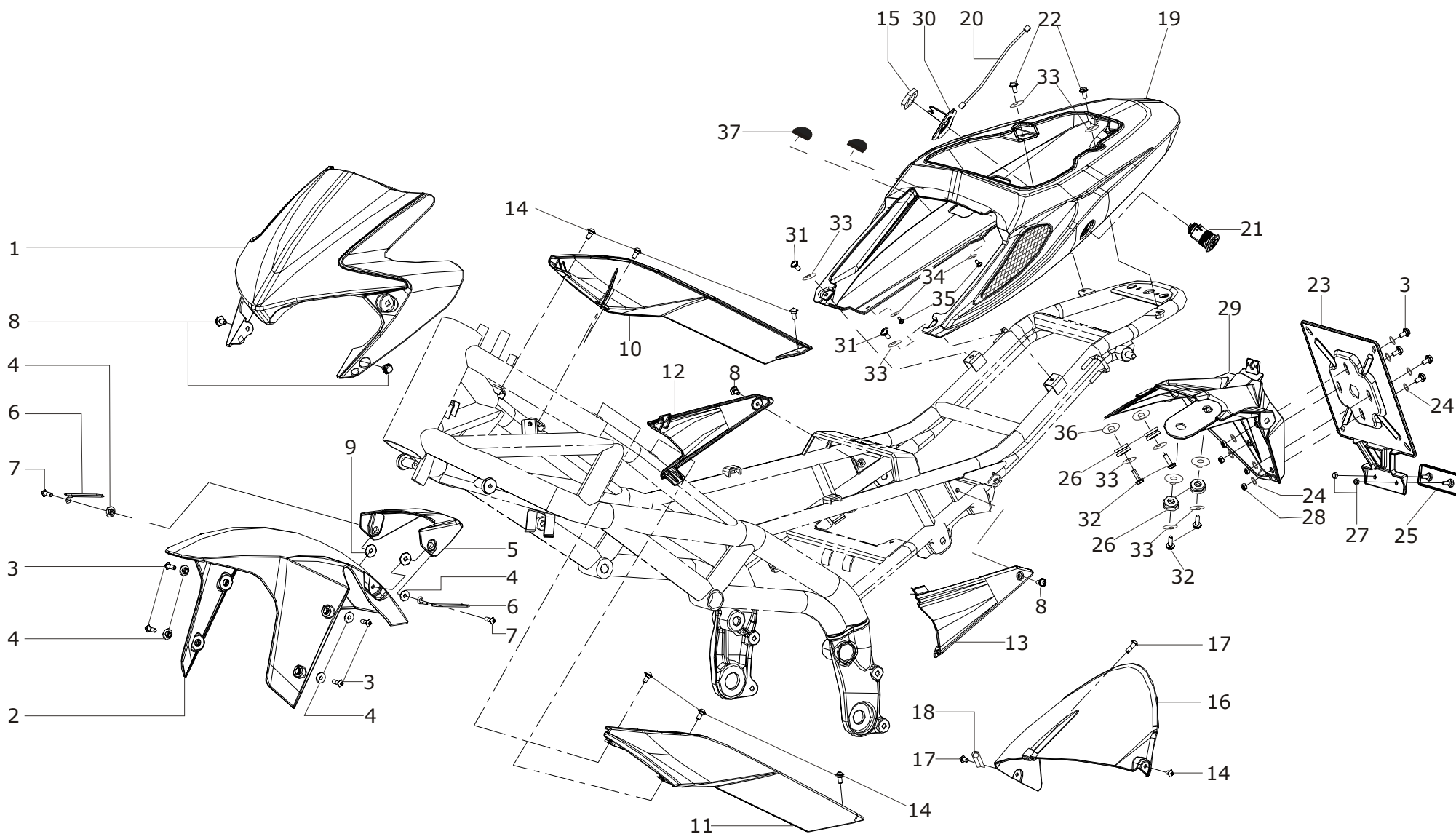
NOTES



CORSARO 1200

Carrozzeria - Body

TAB. B



**CORSARO 1200****Carrozzeria - Body****TAB. B**

N°	Cod.	Q.	Descrizione	Description
1	M21000001 - -	1	Cupolino (*)	Front fairing (*)
2	M23500001 - -	1	Parafango ant. (*)	Front mudguards (*)
3	M01000035401	8	Vite M5x15	Screw M5x15
4	M02200001400	6	Boccola Ø 5	Bushing Ø 5
5	M23500003010	1	Flap	Flap
6	M02310001401	2	Passatubo freno	Brake cable ring
7	M01000049401	6	Vite M5x22	Screw M5x22
8	M01000034401	4	Vite M5x8	Screw M5x8
9	M03000001400	2	Rondella	Washer
10	M22500001010	1	Fianchetto dx	Right side panel
11	M22500002010	1	Fianchetto sx	Left side panel
12	M22500005010	1	Inserto dx	Right insert
13	M22500006010	1	Inserto sx	Left insert
14	M01000018401	8	Vite M5x8	Screw M5x8
15	M02000031400	1	Dado serratura sella	Seat lock nut
16	M23500002010	1	Parafango post.	Rear mudguards
17	M01000049401	1	Vite M5x22	Screw M5x22
18	M40400007400	1	Passacavo	Cable ring
19	M23000001 - -	1	Codone posteriore (*)	Rear fairing (*)
20	M25700002400	1	Cavetto apertura sella	Seat opening cable

NOTES

(*) Specificare colore

(*) Specify colour

COLORI - COLOURS				
N°	Codice Code	Nero/Argento Black/Silver	Rosso/Argento Red/Silver	Giallo/Nero Yellow/Black
1	M21000001 - - -	600	601	602
2	M23500001 - - -	627	650	652
19	M23000001 - - -	627	650	652

**CORSARO 1200****Carrozzeria - Body****TAB. B**

N°	Cod.	Q.	Descrizione	Description
21	M25000001400	1	Serratura sella	Seat lock
22	M01000035401	2	Vite M5x16	Screw M5x16
23	M24500001010	1	Portatarga	Number plate holder
24	M03000013400	8	Rondella Ø 5x15	Washer Ø 5x15
25	M31100001400	1	Catadiottro	Reflector
26	M40300001400	4	Silent block Ø 6x14x9	Silent block Ø 6x14x9
27	M02000033401	2	Dado M4	M4 nut
28	M02000008401	4	Dado M5	M5 nut
29	M24000001010	1	Supporto targa	Number plate holder
30	M15600002404	1	Staffa serratura sella	Seat lock bracket
31	M01000034401	2	Vite M5x10	Screw M5x10
32	M01000030401	4	Vite M5x22	Screw M5x22
33	M03000013400	8	Rondella Ø 5x15	Washer Ø 5x15
34	M03000016400	4	Rondella Ø 4x12	Washer Ø 4x12
35	M01000028401	4	Vite M4x10	Screw M4x10
36	M02200009400	4	Boccola per silent block	Bushing
37	M40600006111	2	Tappo per codone	Rear fairing rubber cup
- -	M26500017300	1	Serie decalco	Decal

NOTES

**CORSARO 1200****Serbatoio benzina - Fuel tank****TAB. C**

N°	Cod.	Q.	Descrizione	Description
1	M80000001 - -	1	Serbatoio (*)	Tank (*)
2	M17330002105	1	Staffa serbatoio sx	Left tank bracket
3	M17330001105	1	Staffa serbatoio dx	Right tank bracket
4	M40300001400	2	Silent block Ø 6x14x9	Silent block Ø 6x14x9
5	M01000044401	4	Vite M6x15	Screw M6x15
6	M01000030401	2	Vite M5x20	Screw M5x20
7	M01000050401	2	Vite M4x10	Screw M4x10
8	M20600001010	1	Coperchio blocco chiave	Key lock cover
9	M40200005400	1	Guarnizione	Gasket
10	M01000012401	4	Vite M5x16	Screw M5x16
11	M01000035401	6	Vite M5x15	Screw M5x15
12	M83000001400	1	Tappo serbatoio	Fuel filler cap
13	M03000001400	4	Rondella nylon Ø 6x15x1	Nylon washer Ø 6x15x1
14	M01000034401	4	Vite M5x10	Screw M5x10
15	M22500003 - -	1	Inserto serbatoio dx (*)	Right tank insert (*)
16	M22500004 - -	1	Inserto serbatoio sx (*)	Left tank insert (*)
17	M01000044401	2	Vite M5x16	Screw M5x16
18	M03000012400	2	Rondella Ø 6x18	Washer Ø 6x18
19	M17300003105	1	Supporto serbatoio	Tank holder
20	M06000022113	1	Perno serbatoio	Tank spindle

NOTES

(*) Specificare colore

(*) Specify colour

COLORI - COLOURS				
N°	Codice Code	Nero/Argento Black/Silver	Rosso/Argento Red/Silver	Giallo/Nero Yellow/Black
1	M80000001 - -	600	601	602
15	M22500003 - -	627	650	652
16	M22500004 - -	627	650	652



CORSARO 1200

Serbatoio benzina - Fuel tank

TAB. C

N°	Cod.	Q.	Descrizione	Description
21	M81000001300	1	Pompa benzina	Fuel pump
22	M51100002300	1	Tubi benzina	Fuel hoses
23	M81000002400	1	Filtro benzina	Fuel filter
24	M04000005400	2	Seeger Ø 9	Circlip Ø 9
25	M03000012400	6	Rondella 6x16x1,5	Washer 6x16x1,5
26	M02200009400	2	Boccola silen-block	Bushing
27	M40200006400	1	Guarnizione tappo serbatoio	Gasket fuel filler cap
28	M51100001300	1	Tubi sfiato serbatoio	Tank breather lines
29	M01000018400	2	Sfiati serbatoio	Ventiduct
30	M03600014400	2	Fascetta	Clamp

NOTES



CORSARO 1200

Manubrio e comandi - Handlebar and controls

TAB. E

N°	Cod.	Q.	Descrizione	Descriptio
21	M60100001300	1	Pompa freno anteriore	Front brake pump
22	M60100003300	1	Pompa frizione	Clutch pump
23	M25800001300	1	Trasmissione gas	Trasmissione gas
24	M30000005400	1	Interruttore leva frizione	Clutch lever switch

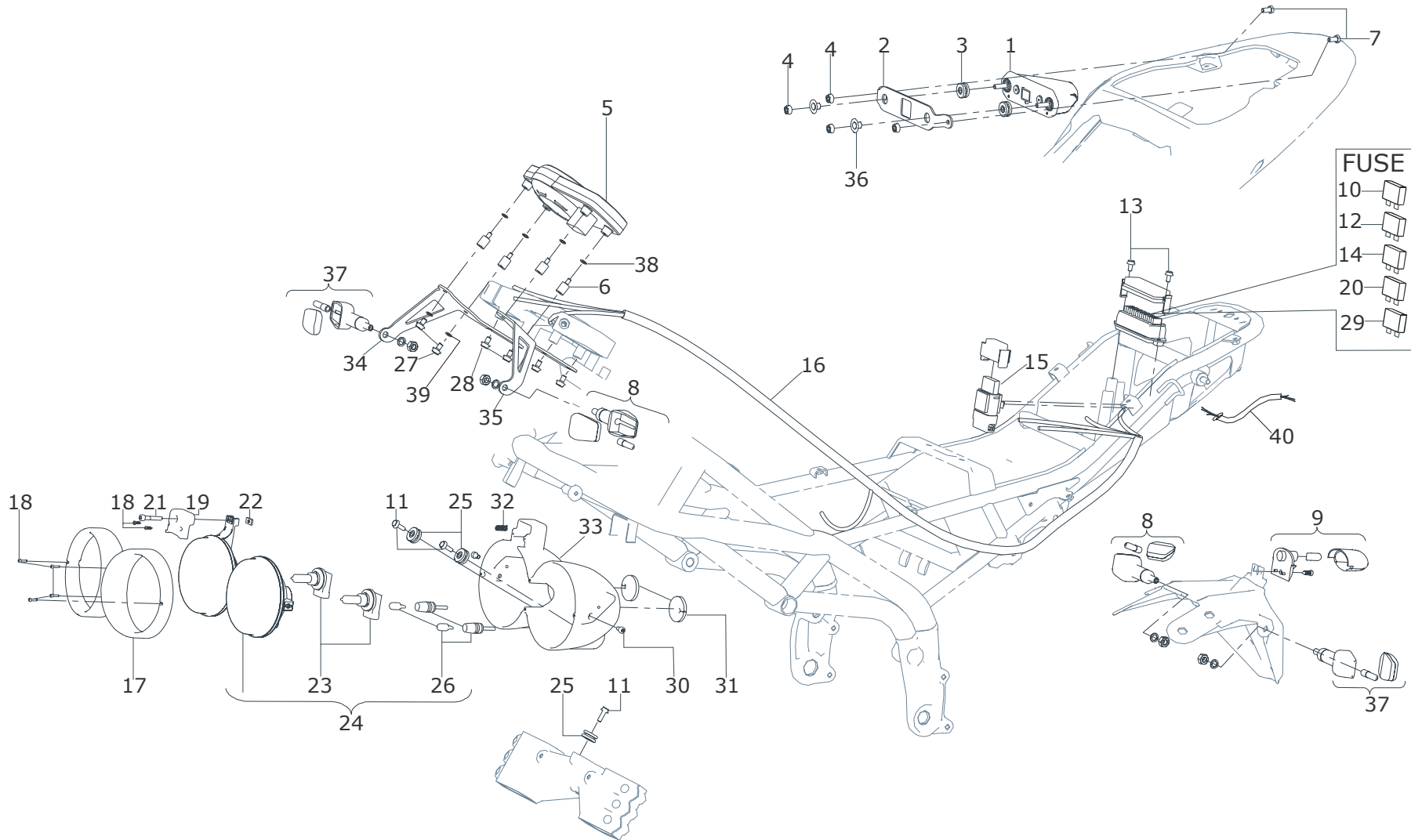
NOTES



CORSARO 1200

Impianto elettrico - Electrical devices

TAB. F

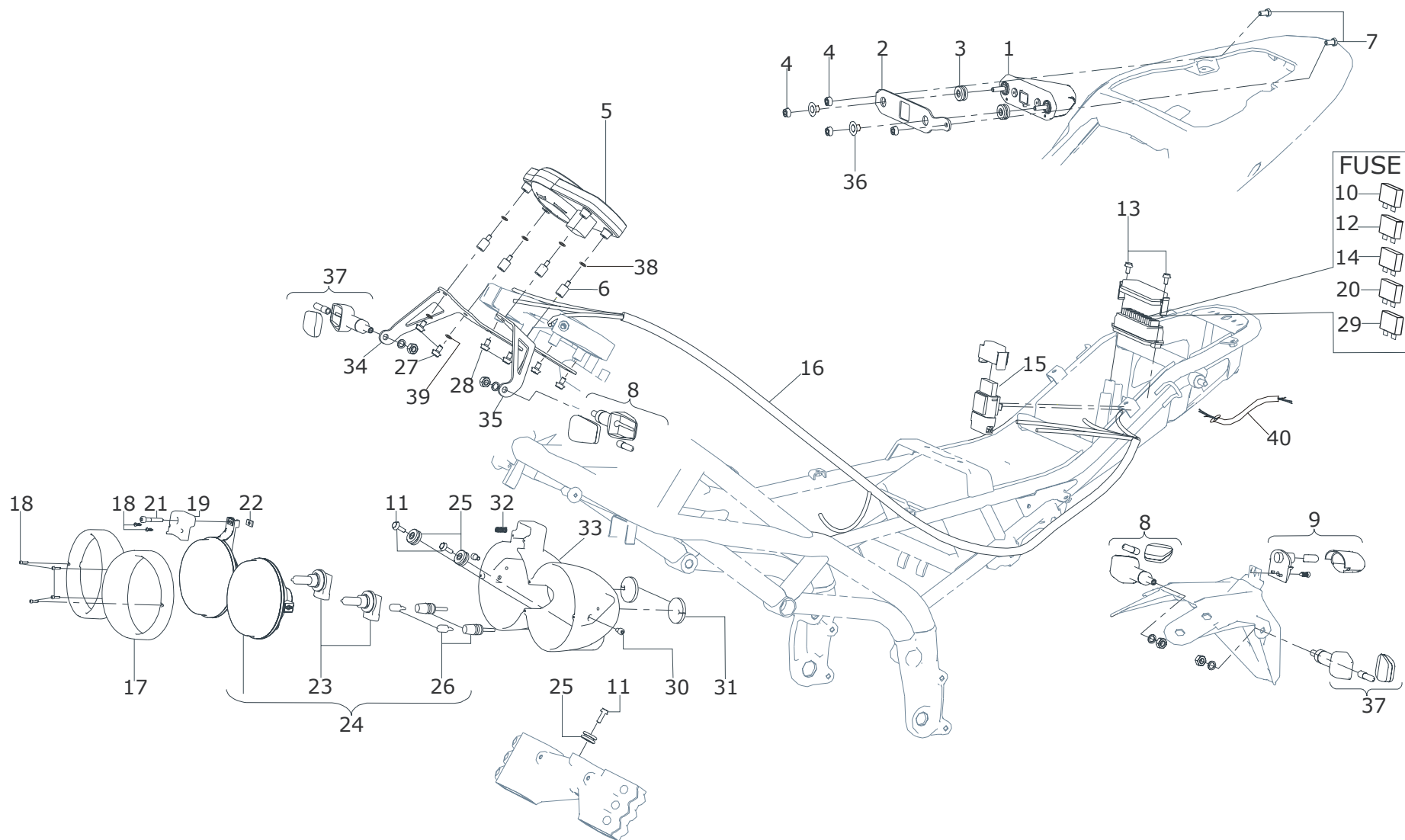




CORSARO 1200

Impianto elettrico - Electrical devices

TAB. F



**CORSARO 1200****Dispositivi elettronici - Electronic parts****TAB. F1**

N°	Cod.	Q.	Descrizione	Description
1	M37000001400	1	Regolatore di tensione	Voltage regulator
2	M31400001400	5	Relais	Relays
3	M30500001510	1	Centralina elettronica	Electronic Control Unit
4	M38500003400	1	Batteria 12V 20A CTBX	12V 20A CTBX battery
5	M21510002010	1	Coperchio batteria	Battery cover
6	M30200001400	1	Commutatore avviamento	Starter switch
7	M40500001400	5	Protezione adesiva	Adhesive guard
8	M01000026401	2	Vite M5x30	Screw M5x30
9	M07500002400	2	Silent block	Silent block
10	M02000009401	2	Dado M5	Nut M5
11	M30000002400	1	Interruttore cavalletto	Side stand switch
12	M01000013401	2	Vite M6x20	Screw M6x20
13	M33000001400	1	Avvisatore acustico	Warning horn
14	M37100001400	1	Teleruttore avviamento	Solenoid starter contactor
15	M01000048401	2	Vite antimanomissione 8x30	Antitampering screw 8x30
16	M01000035401	5	Vite M5x15	Screw M5x15
17	M35100002400	1	Cavo batteria	Starter battery cable
18	M32100001400	1	Intermittenza	Flasher unit
19	M35100006400	1	Cavo regolatore > alternatore	Regulator > alternator cable
20	M17800001625	1	Staffa avvisatore acustico	Horn bracket
21	M01000005401	1	Vite M6x16	Screw M6x16
22	M02000013401	1	Dado M8	Nut M8
23	M15100001625	1	Staffa intermittenza	Flasher unit bracket
24	M01000005401	2	Vite M6x16	Screw M6x16
25	M01000038401	1	Vite M8x12	Screw M8x12
26	M30000003400	1	Sensore TPRT	Air temperature sensor
27	M31300007400	1	Fusibile 30A	30-A fuse
28	M35100001400	1	Cavo motorino avviamento	Starter motor cable
29	M35100003400	1	Cavo massa motore	Ground engine cable

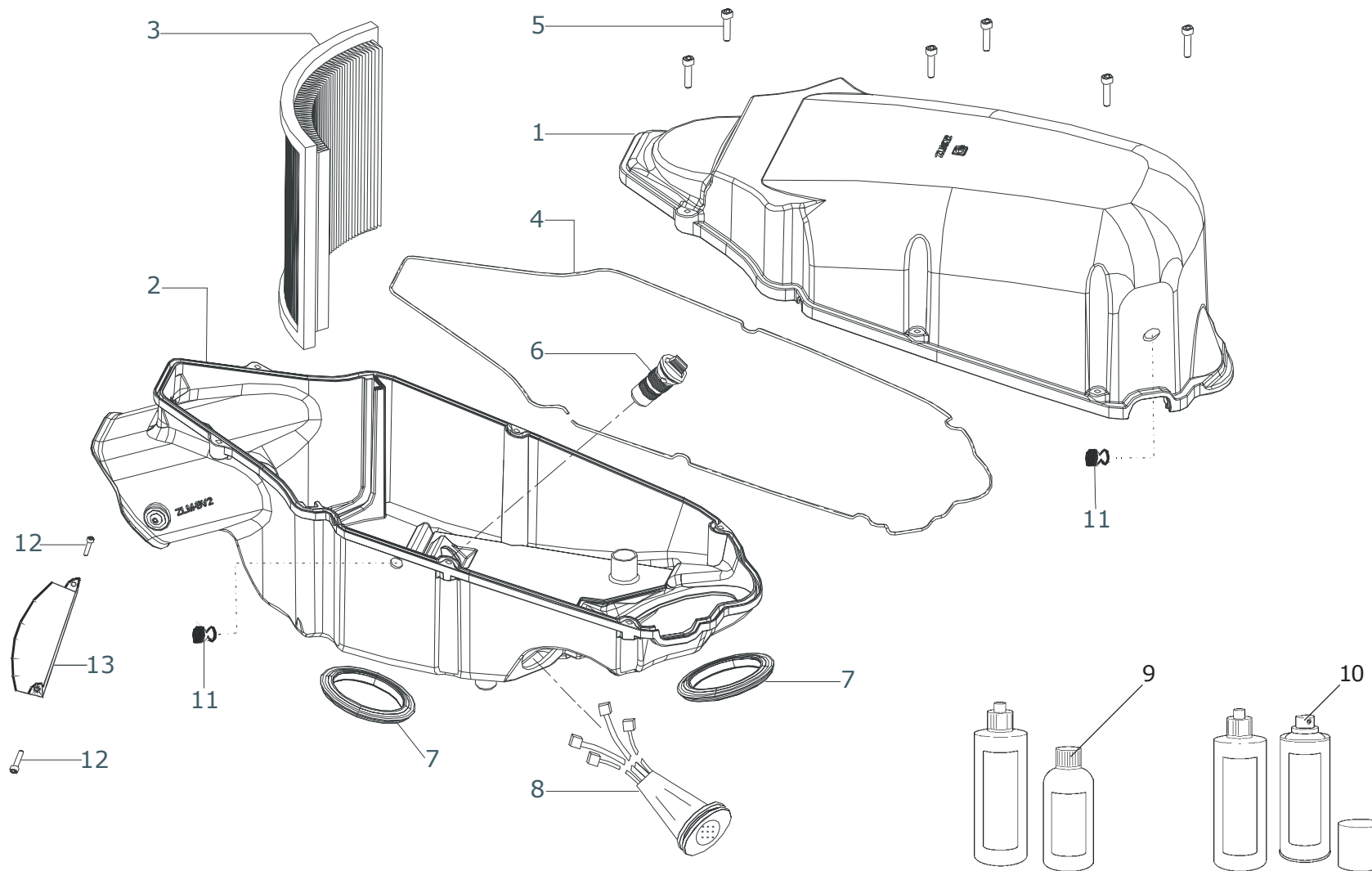
NOTES



CORSARO 1200

Aspirazione - Intake

TAB. G



**CORSARO 1200****Aspirazione - Intake****TAB. G**

N°	Cod.	Q.	Descrizione	Description
1	M82020001010	1	Semi airbox superiore	Upper airbox half
2	M82020002010	1	Semi airbox inferiore	Lower airbox half
3	M82210001400	1	Filtro aria	Air cleaner
4	M40200004400	1	Guarnizione	Gasket
5	M01000030401	6	Vite M5x22	Screw M5x22
6	M97300003400	1	Tappo blow by	Blow by cup
7	M40400004011	2	Gommino	Rubber plug
8	M35100004400	1	Cablaggio iniezione	Injection wiring
9	M82500001400	1	Kit pulizia liquido filtro aria	Air filter fluid cleaning kit
10	M82500002400	1	Kit pulizia spray filtro aria	Air filter aerosol cleaning kit
11	M96600009400	2	Tappo	Cup
12	M01000072104	2	Vite M6x55	Screw M6x55
13	M75500001000	1	Paratia air box	Air box guard

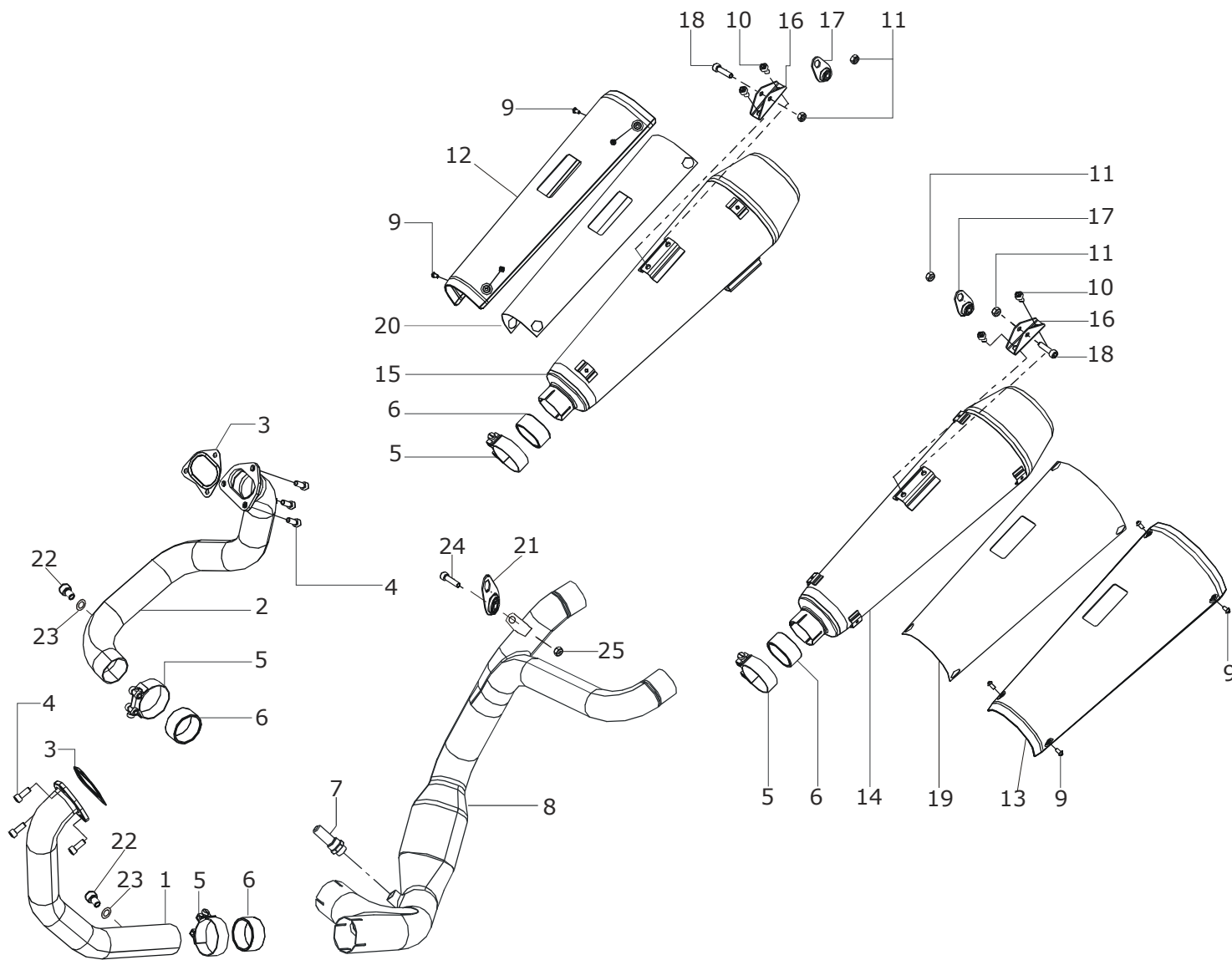
NOTES



CORSARO 1200

Scarico - Exhaust

TAB. H

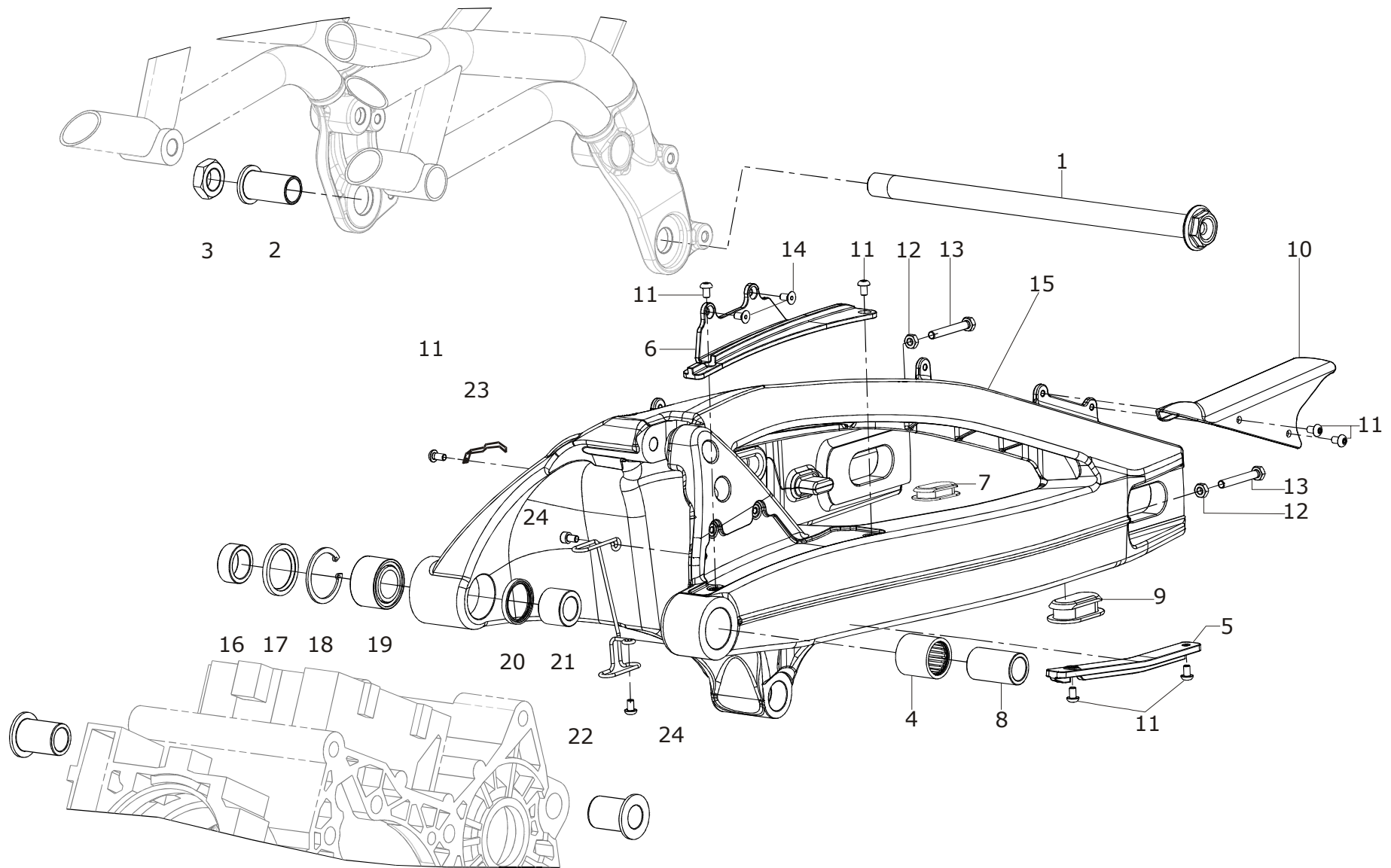




CORSARO 1200

Forcellone posteriore - Rear swing arm

TAB. M

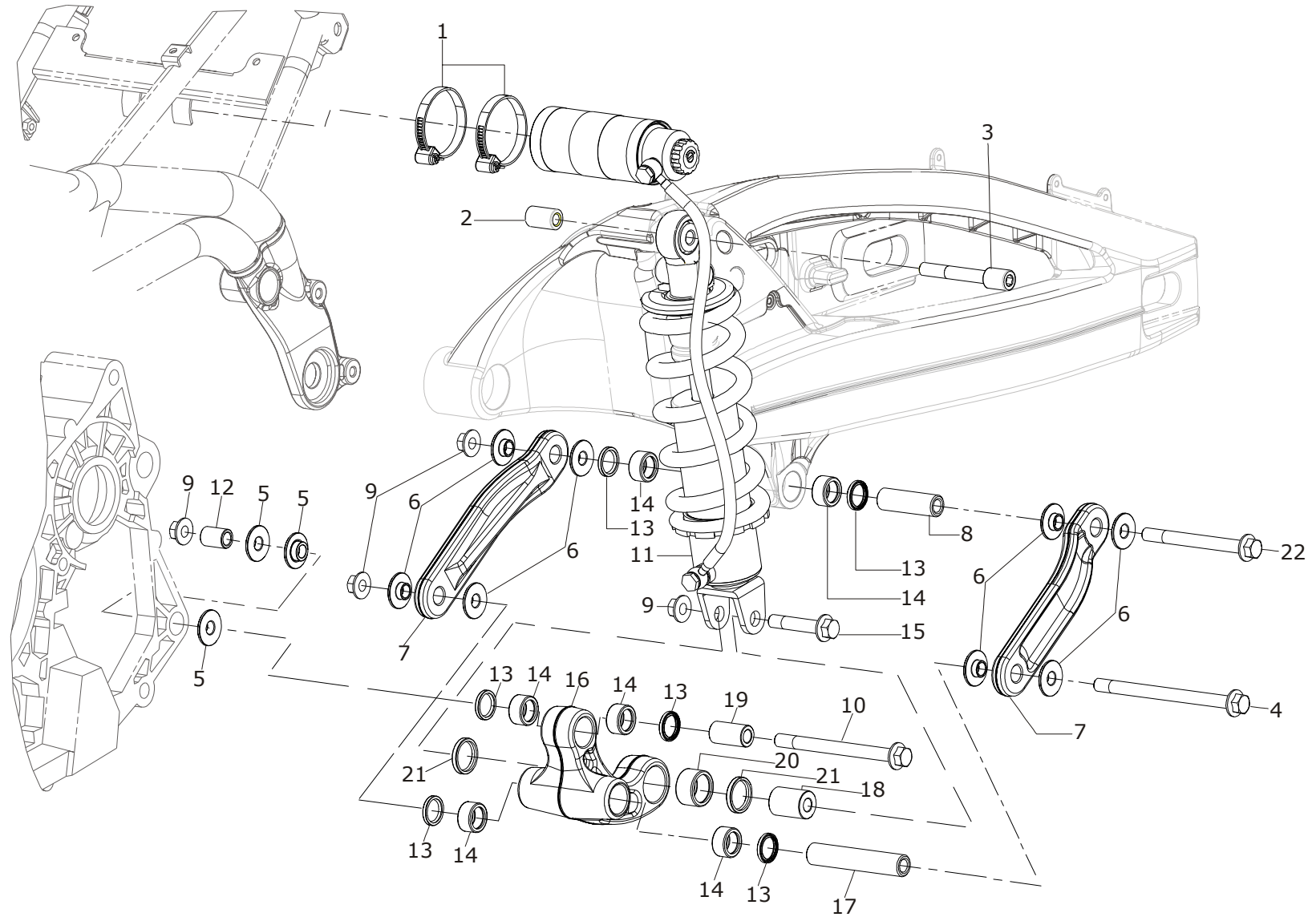




CORSARO 1200

Ammortizzatore posteriore - Rear shock absorber

TAB. N



**CORSARO 1200****Ruota posteriore - Rear wheel****TAB. P**

N°	Cod.	Q.	Descrizione	Description
1	M11000002 - -	1	Ruota post. (*)	Rear wheel (*)
2	M40100001011	6	Parastrappi	Cush drive damper pads
3	M16200001 - -	1	Flangia portacorona (*)	Sprocket flange (*)
4	M16000002105	1	Corona Z 40	Gear Z 40
5	M12000003400	1	Disco freno	Brake disc
6	M06000008111	1	Perno ruota	Wheel spindle
7	M10400001103	1	Regolazione catena dx	Right chain adjuster
8	M07000011112	2	Distanziale esterno	Outer spacer
9	M08000008400	2	Cuscinetto	Bearing
10	M10400002103	1	Regolazione catena sx	Left chain adjuster
11	M01000007401	6	Vite M10x50	Screw M10x50
12	M02000032401	6	Dado M10	M10 nut
13	M60100002400	1	Pompa freno	Brake master cylinder
14	M02000001401	1	Dado M25x2	M25x2 nut
15	M16300001400	1	Catena	Chain
16	M07000012101	1	Distanziale parastrappi	Cush drive damper pad spacer
17	M11500001400	1	Valvola	Valve
18	M14000002400	1	Copertura 180/55-ZR17 73W	Tyre 180/55-ZR17 73W
19	M01000055401	4	Vite M8x20	Screw M8x20
20	M15000001102	1	Supporto pinza freno	Brake caliper support

NOTES

(*) Specificare colore

(*) Specify colour

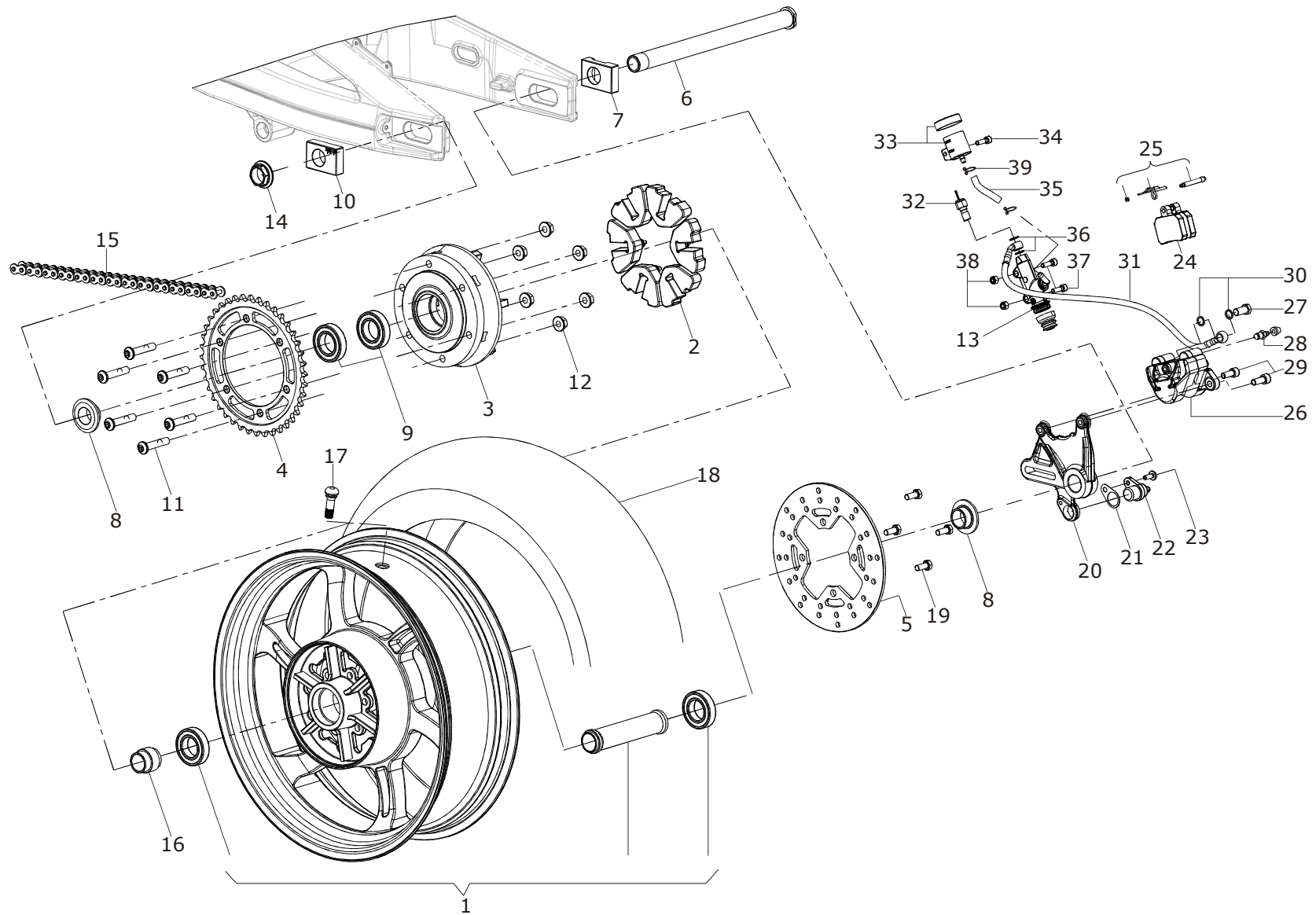
COLORI - COLOURS			
N°	Codice Code	Nero Black	Argento Silver
1	M11000002 - -	403	400
3	M16200001 - -	301	300



CORSARO 1200

Ruota posteriore - Rear wheel

TAB. P

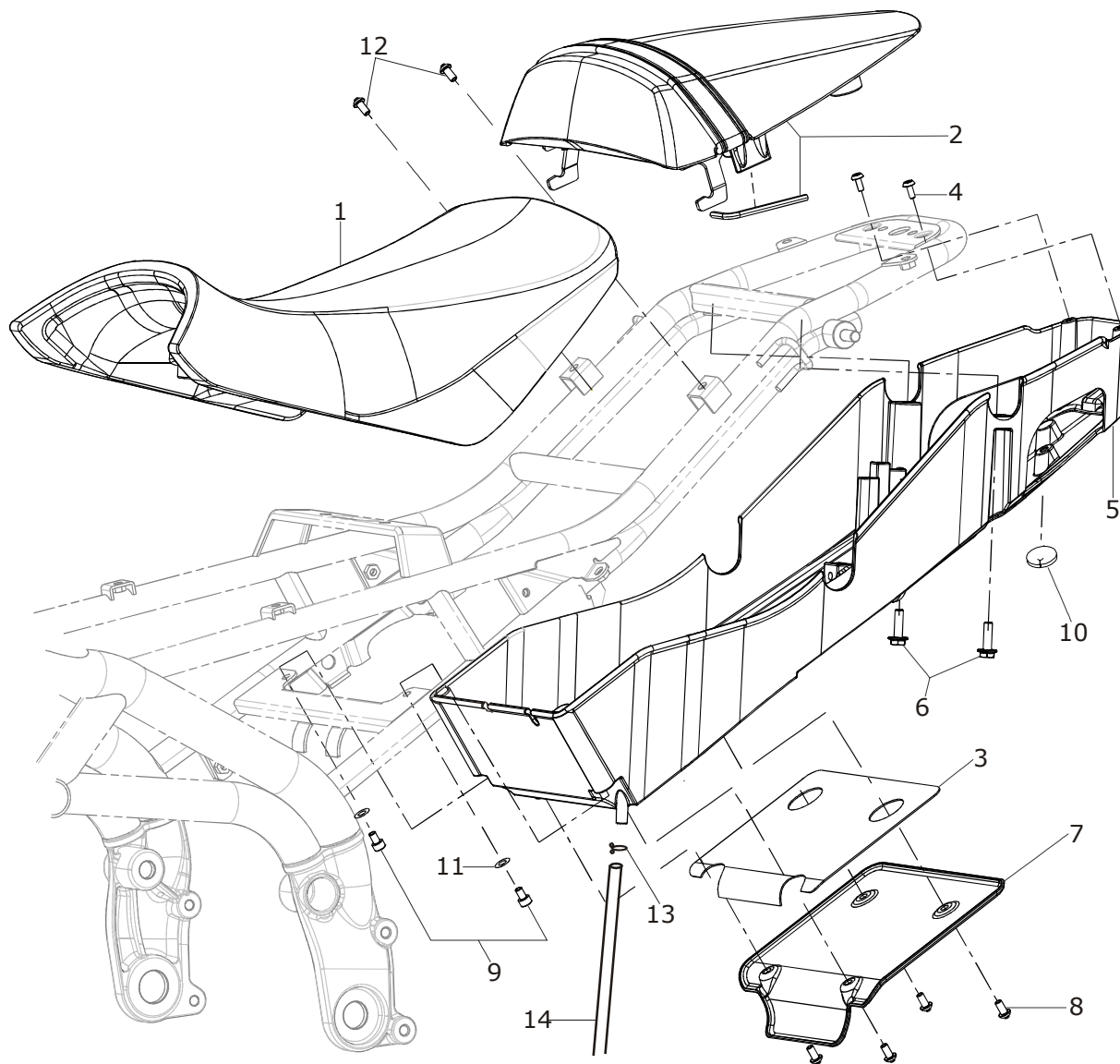




CORSARO 1200

Sella - Seat

TAB. Q



**CORSARO 1200****Sella - Seat****TAB. Q**

N°	Cod.	Q.	Descrizione	Description
1	M23200001300	1	Sella pilota	Rider seat
2	M23200002300	1	Sella passeggero	Passenger seat
3	M26100003107	1	Isolante batteria	Battery insulating material
4	M01000028401	2	Vite M4x10	Screw M4x10
5	M21510001010	1	Vano sotto sella	Luggage compartment
6	M01000013401	2	Vite M6x20	Screw M6x20
7	M26000003102	1	Paracalore	Heat guard
8	M01000034401	4	Vite M5x10	Screw M5x10
9	M01000018401	2	Vite M5x8	Screw M5x8
10	M40400001011	1	Passacavo	Cable ring
11	M03000013400	2	Rondella 5x15	Washer 5x15
12	M01000051400	2	Vite sella	Seat screw
13	M03600004400	1	Fascetta	Clamp
14	M21600003300	1	Sfiato	Ventiduct

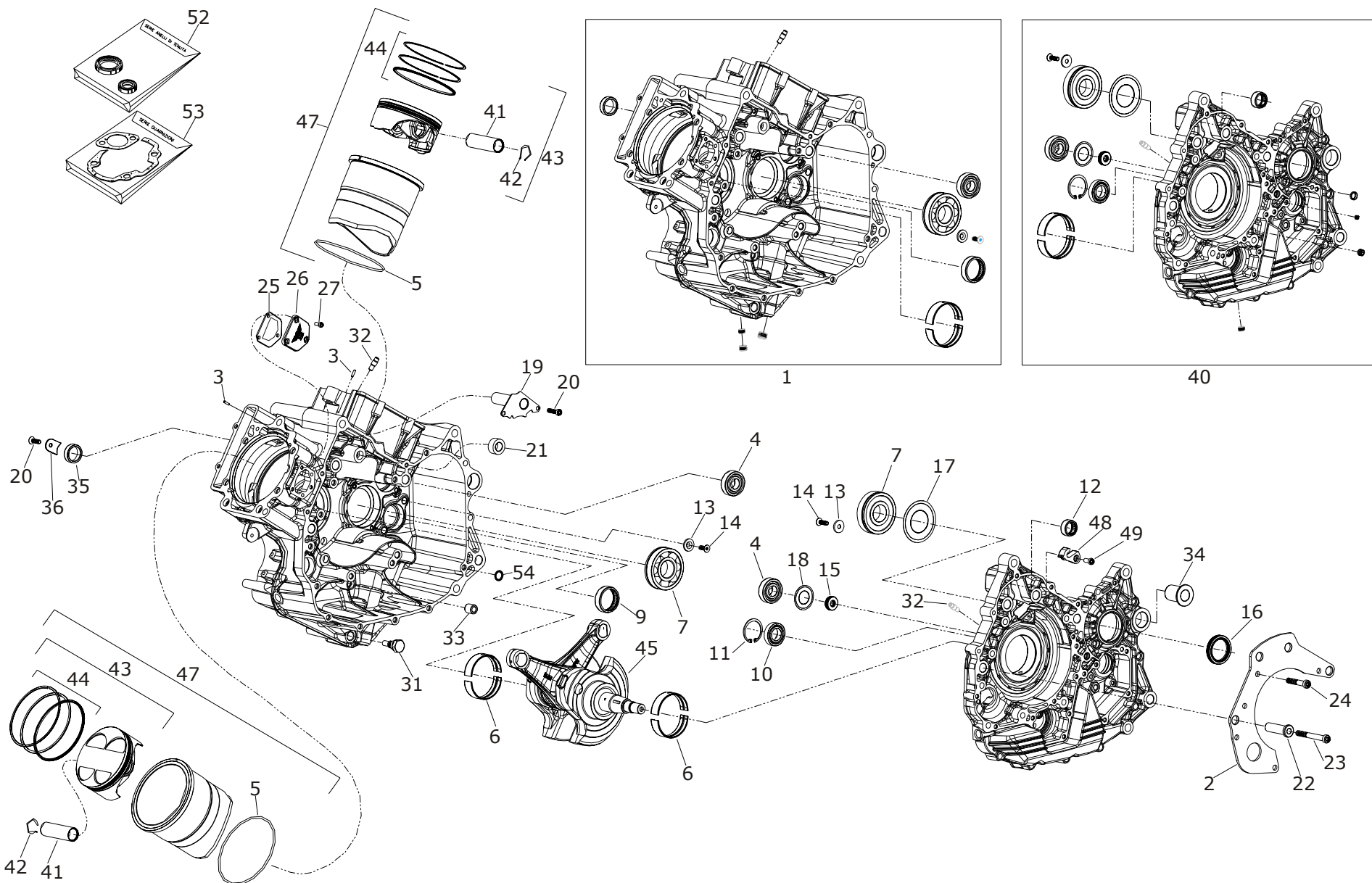
NOTES



CORSARO 1200

Carter e imbiellaggio - Casing and connecting rod

TAB. R

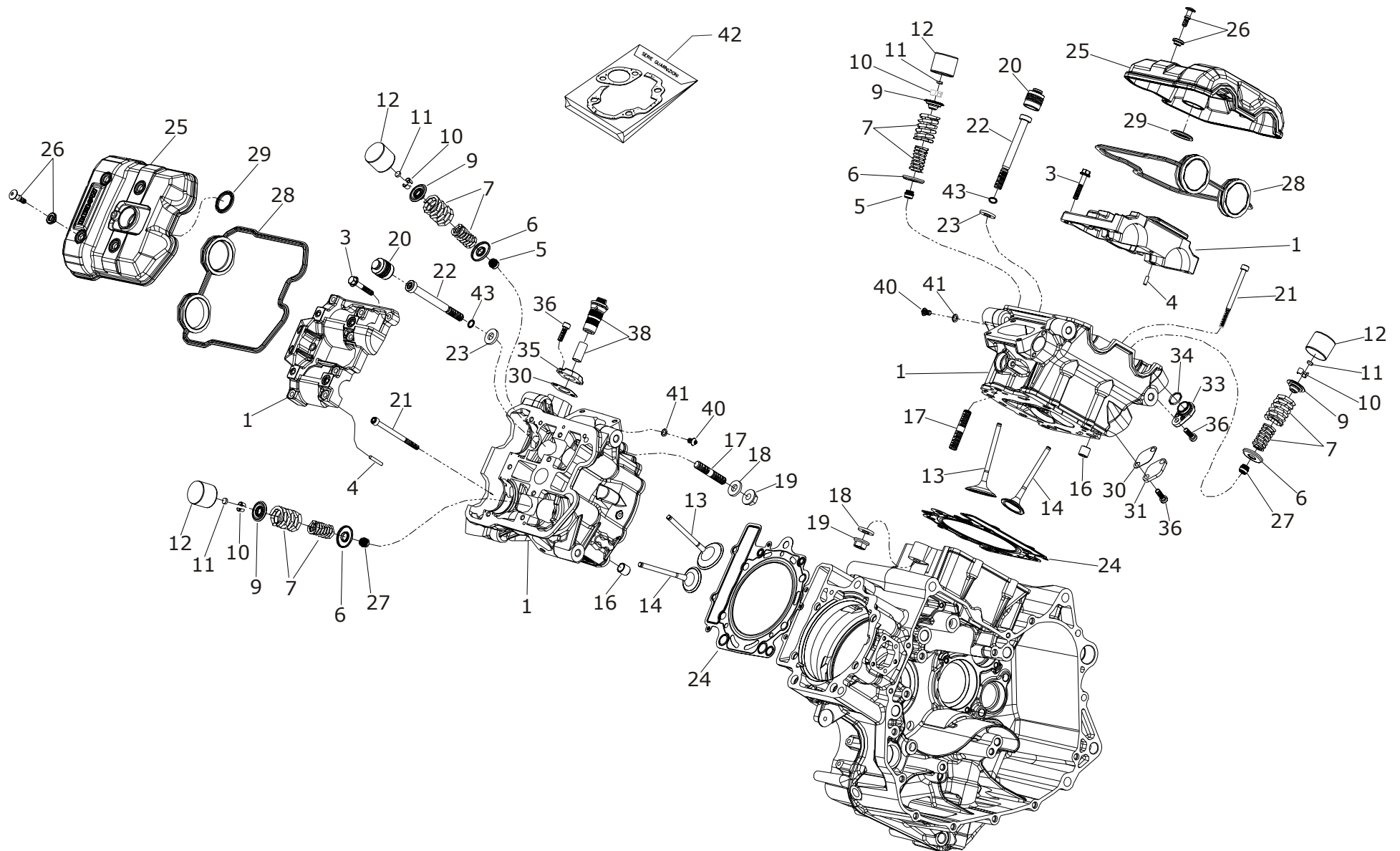




CORSARO 1200

Testa - Motor head

TAB. S

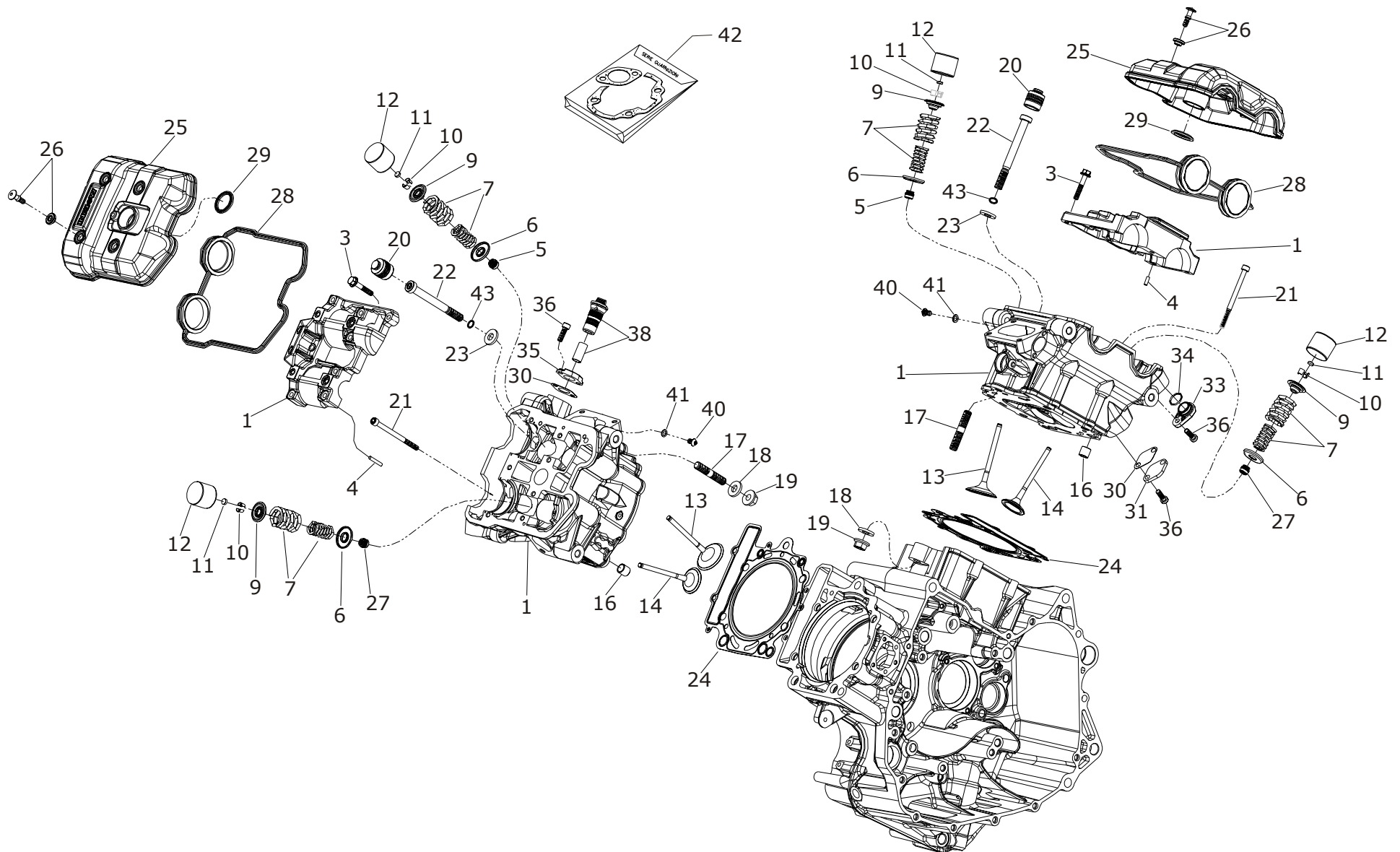




CORSARO 1200

Testa - Motor head

TAB. S



**CORSARO 1200****Testa - Motor head****TAB. S**

N°	Cod.	Q.	Descrizione	Description
29	M92900008400	2	Guarnizione canotto candela	Spark plug stem gasket
30	M92900007400	2	Guarnizione tendicatena	Chain tensioner gasket
31	M94200002400	1	Piastrina chiusura tendicatena	Chain tensioner closing plate
33	M96600006400	1	Tappo sensore ruota fonica	Phonic wheel sensor cap
34	M90400002400	1	Anello O-Ring Ø 17.17x1.78 viton	O-ring Ø 17.17x1.78 viton
35	M94200007400	1	Piastrina tubo blow-by	Blow-by pipe plate
36	M97600016400	3	Vite torx M6x14	Torx screw M6x14
38	M97300003400	1	Tubo blow-by completo	Complete blow-by pipe
40	M97600003400	2	Vite M6x10	Screw M6x10
41	M92900013400	2	Guarnizione in rame	Copper gasket
42	M95900003400	1	Kit guarnizioni gruppo termico	Thermal unit set of gaskets
43	M90400015400	12	Anello or 7.65x1.78	O-ring 7.65x1.78

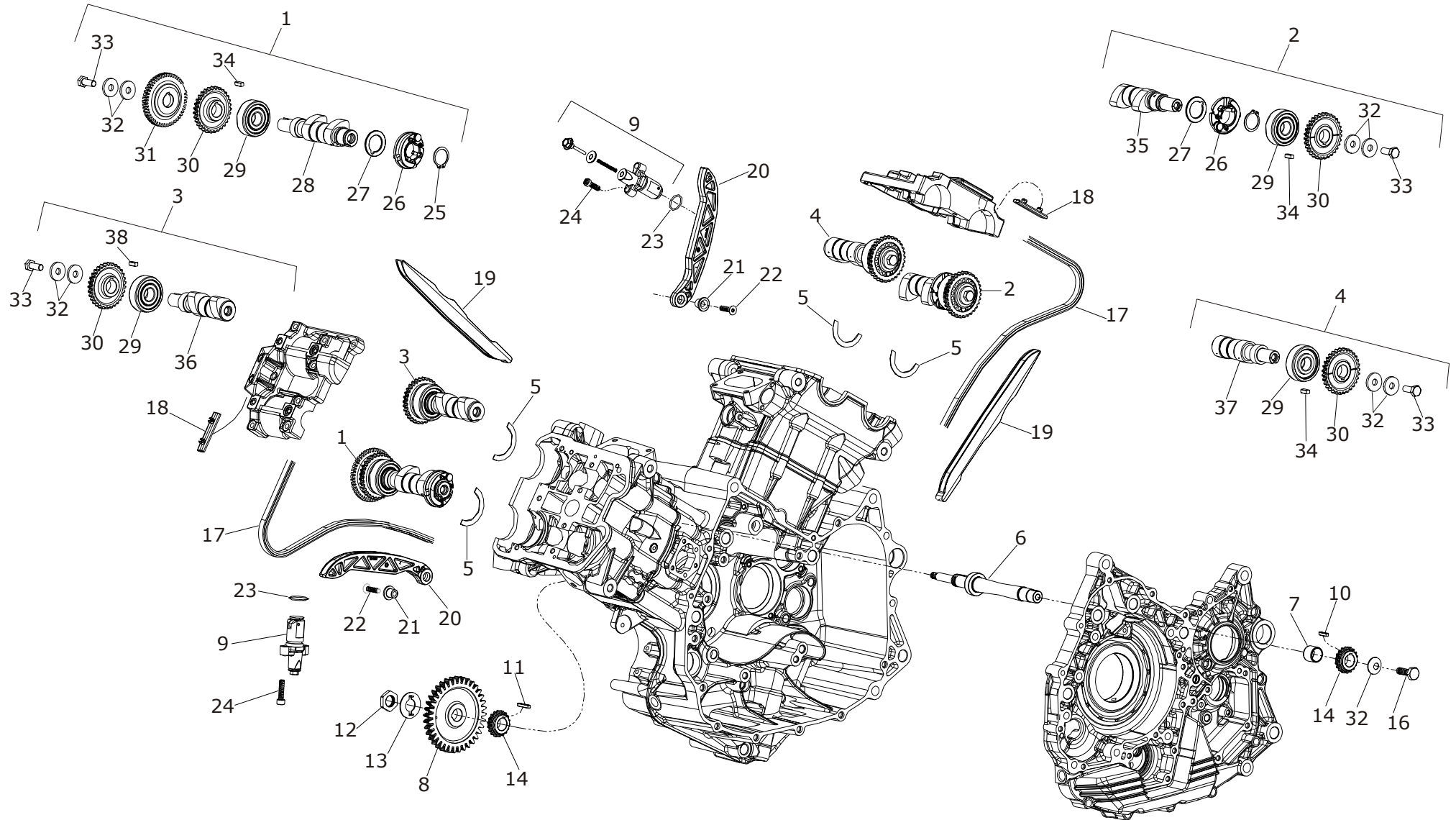
NOTES



CORSARO 1200

Distribuzione - Timing

TAB. T



**CORSARO 1200****Distribuzione - Timing****TAB. T**

N°	Cod.	Q.	Descrizione	Description
1	M90100008400	1	Albero camme compl. scar. ant	
2	M90100009400	1	Albero camme compl. scar. post	
3	M90100006400	1	Albero camme compl. asp. ant	
4	M90100007400	1	Albero camme compl. asp. post	
5	M95000011400	8	Rondella ondulata per camme	Crinkle-washer camshaft
6	M90200003400	1	Albero rinvio distribuzione	Timing lay shaft
7	M90500013400	1	Anello interno 17x20x16	Inner ring 17x20x16
8	M93000011400	1	Ingran. comando distribuzione	Timing control gear
9	M96700001400	2	Tendicatena completo	Complete chain tensioner
10	M93600001400	1	Linguetta 5x4x13.5 lato volano	Snap-on 5x4x13.5 flywheel side
11	M93600002400	1	Linguetta 5x4x25.5 lato frizione	Snap-on 5x4x25.5 clutch side
12	M91800008400	1	Ghiera ingranaggio rinvio	Timing ring nut
13	M94200008400	1	Piastrino fermo dado	Nut stop plate
14	M94300002400	2	Pignone catena distribuz. Z18	Timing chain sprocket Z18
16	M97600009400	1	Vite M8x18 cl. 10.9	Screw M8x18 class 10.9
17	M91400001400	2	Catena distribuzione	Timing chain
18	M94100001400	2	Pattino catena tra camme	Chain sliding shoe in-between cams
19	M94100002400	2	Pattino fisso catena distribuz.	Timing chain fixed shoe
20	M94100003400	2	Pattino mobile catena distribuz.	Timing chain mobile shoe
21	M90900005400	2	Boccola pattino catena	Chain sliding shoe bushing
22	M97600031400	2	Vite M6x25	Screw M6x25
23	M90400012400	2	O-ring 2075 viton	O-ring 2075 viton
24	M97600019400	4	Vite torx M6x25	Torx screw M6x25
25	M90500007400	1	Anello seeger Ø 22e	Circlip Ø 22e
26	M91900001400	2	Decompressore completo	Complete relief device
27	M92000005400	2	Distanziale decompressore	Relief device spacer
28	M90100003400	1	Albero camme scarico ant.	Front exhaust camshaft.
29	M91700002400	4	Cuscinet. Ø 17x47x14 2rs1 c3	Bearing 17x47x14 2rs1 c3

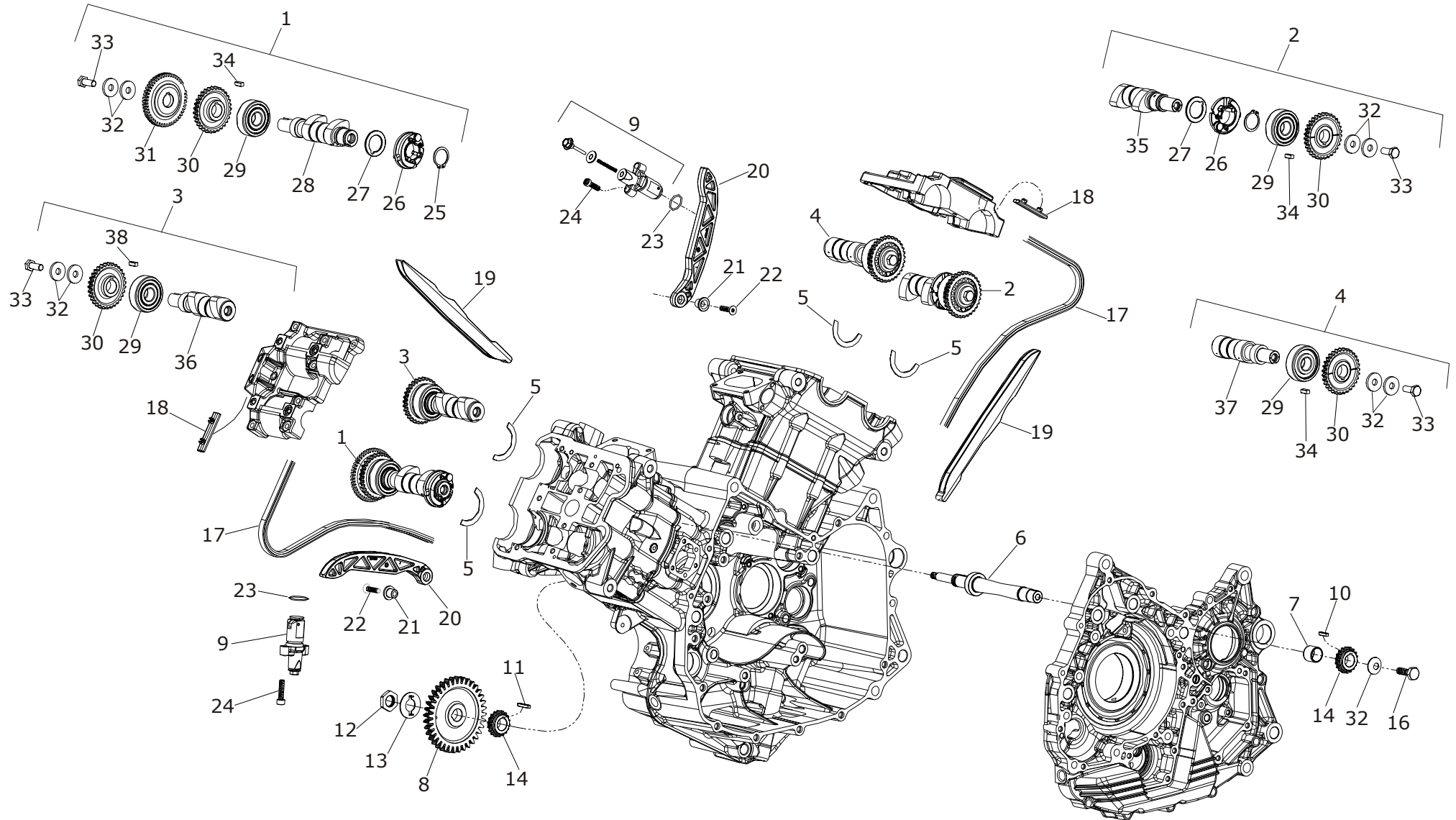
NOTES



CORSARO 1200

Distribuzione - Timing

TAB. T





CORSARO 1200

Distribuzione - Timing

TAB. T

N°	Cod.	Q.	Descrizione	Description
30	M91600002400	4	Corona distribuzione	Timing sprocket
31	M95200001400	1	Ruota fonica	Phonic wheel
32	M95000019400	9	Rosetta elastica Ø 8x24x3	Snap ring Ø 8x24x3
33	M97600034400	4	Vite TCEI M8x20 cl.12.9	Screw TCEI M8x20 class 12.9
34	M93600004400	4	Linguetta	Snap-on
35	M90100004400	1	Albero camme scarico post.	Rear exhaust camshaft
36	M90100001400	1	Albero camme aspirazione ant.	Front intake camshaft
37	M90100002400	1	Albero camme aspirazione post.	Rear intake camshaft

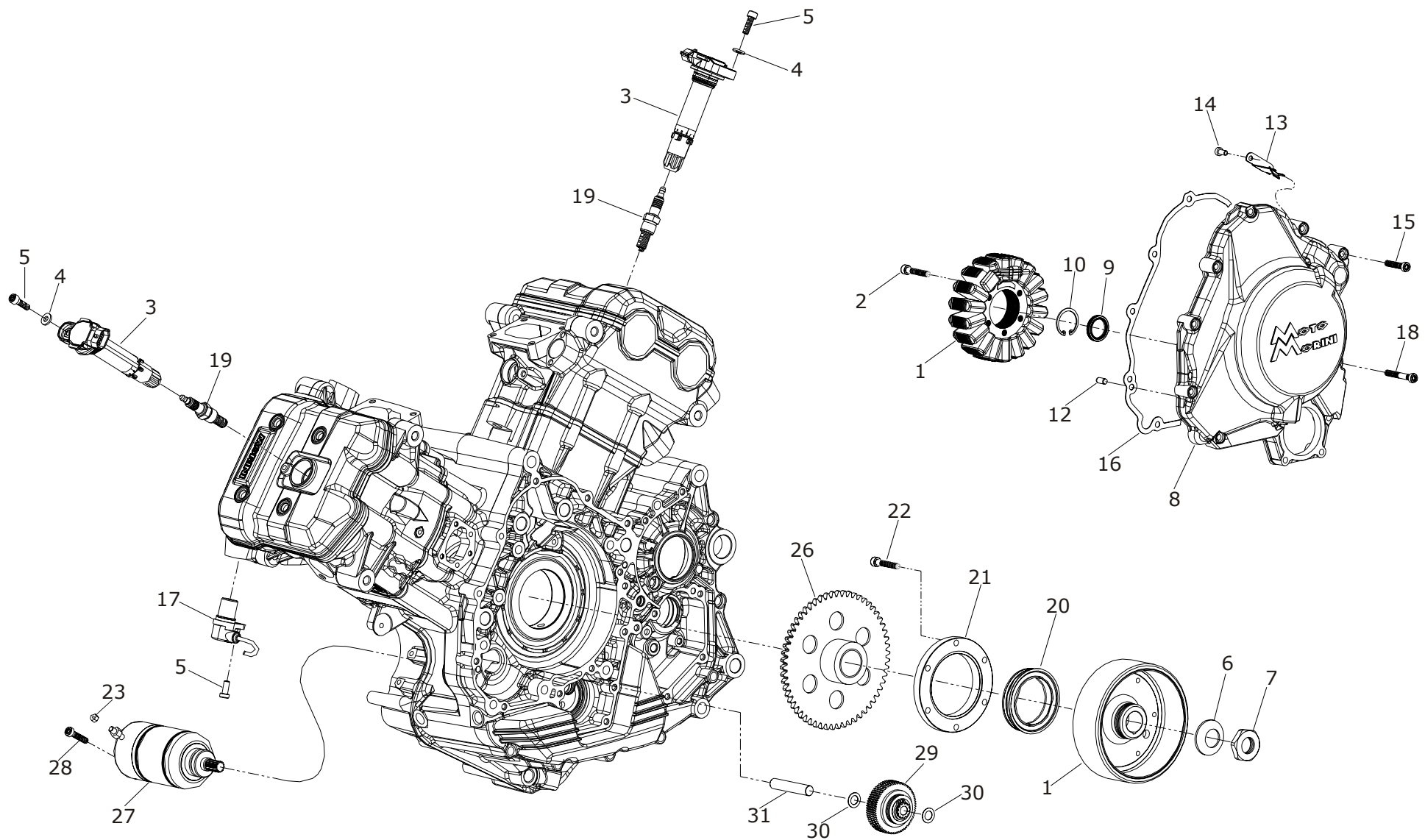
NOTES



CORSARO 1200

Accensione - Ignition

TAB. U

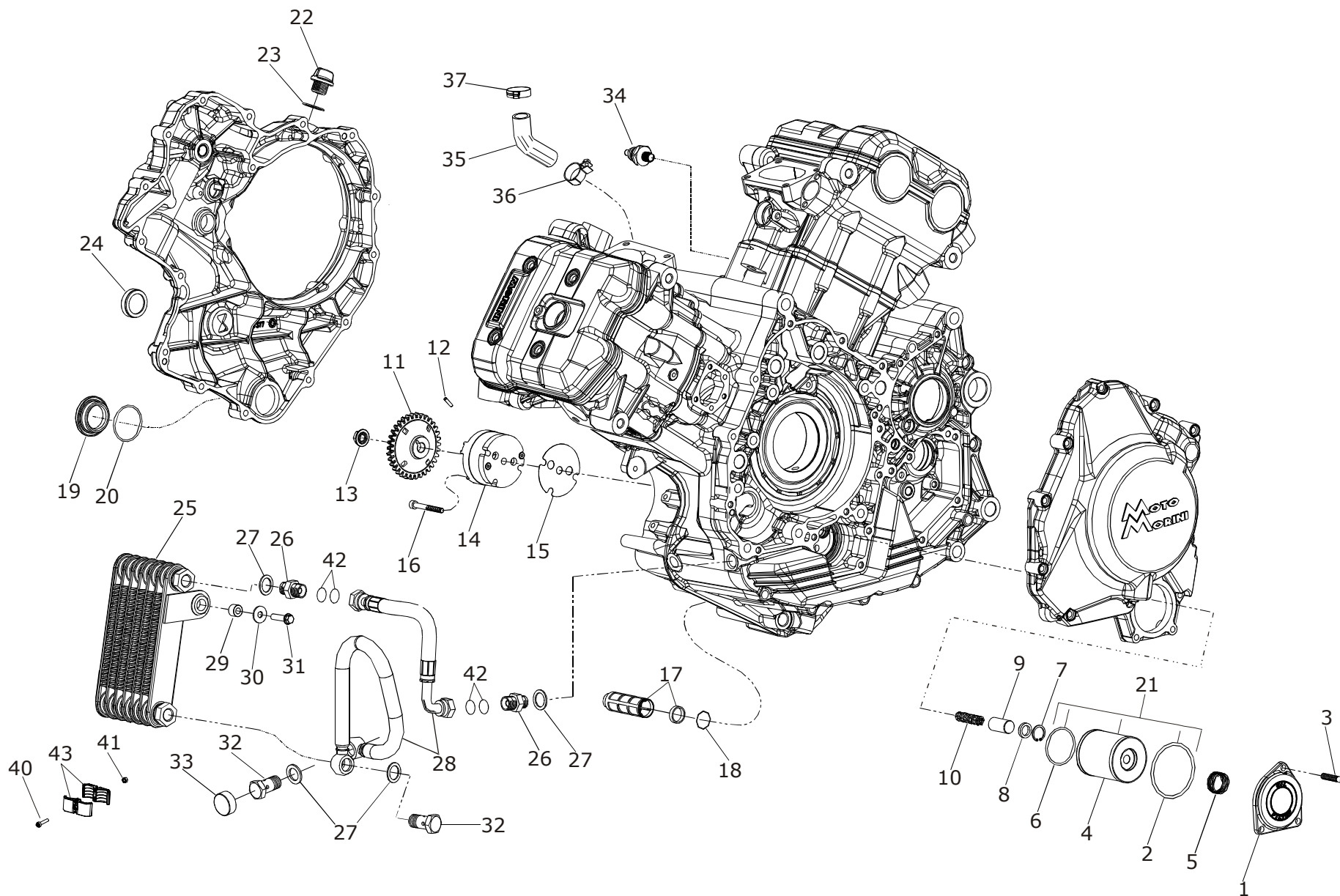




CORSARO 1200

Lubrificazione - Lubrication

TAB. V

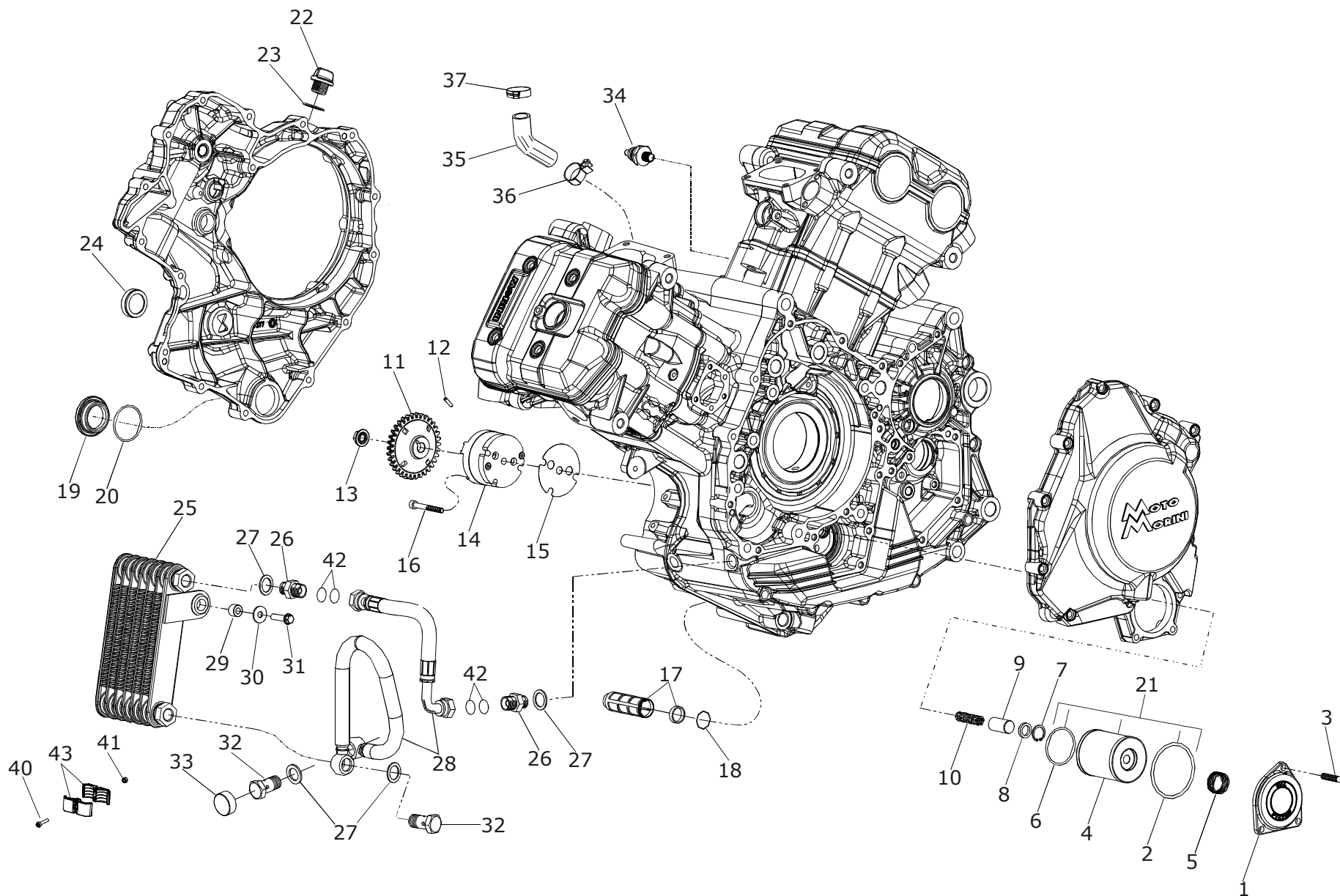




CORSARO 1200

Lubrificazione - Lubrication

TAB. V



**CORSARO 1200****Lubrificazione - Lubrication****TAB. V**

N°	Cod.	Q.	Descrizione	Description
29	M91000001400	2	Bussola fissaggio radiat.olio	Oil cooler fixing bushing
30	M95000020400	3	Rondella piana Ø 6.5x20x1.5	Flat washer 6.5x20x1.5
31	M97600011400	2	Vite M6x25	Screw M6x25
32	M97600001400	2	Vite M14x1.5 forata	Drilled screw M14x1.5
33	M96600008400	1	Tappo raccordo olio	Oil plug
34	M91100001400	1	Bulbo pressione olio	Oil pressure bulb
35	M97300007400	1	Tube sfiato carter	Case bleed pipe
36	M92100006400	1	Fascetta stringitubo	Hose clamp
37	M92100005400	1	Fascetta stringitubo	Hose clamp
40	M97600035400	2	Vite M3x16	Screw M3x16
41	M91800009400	2	Dado M3	M3 nut
42	M90400016400	4	Anello or 8X1	O-ring 8X1
43	M92100010400	4	Fascetta tubi olio	Oil pipe clamp

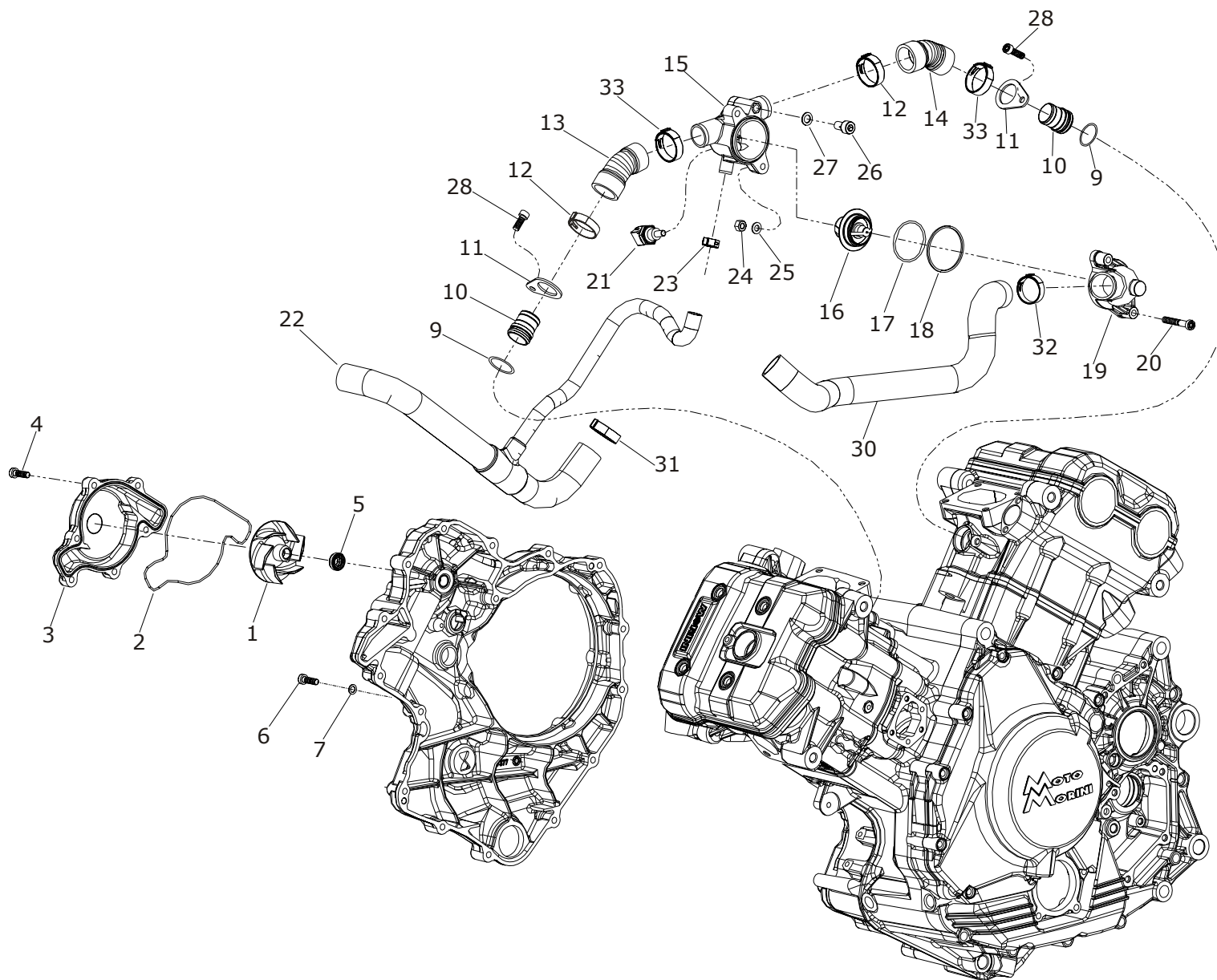
NOTES



CORSARO 1200

Raffreddamento - Cooling system

TAB. W

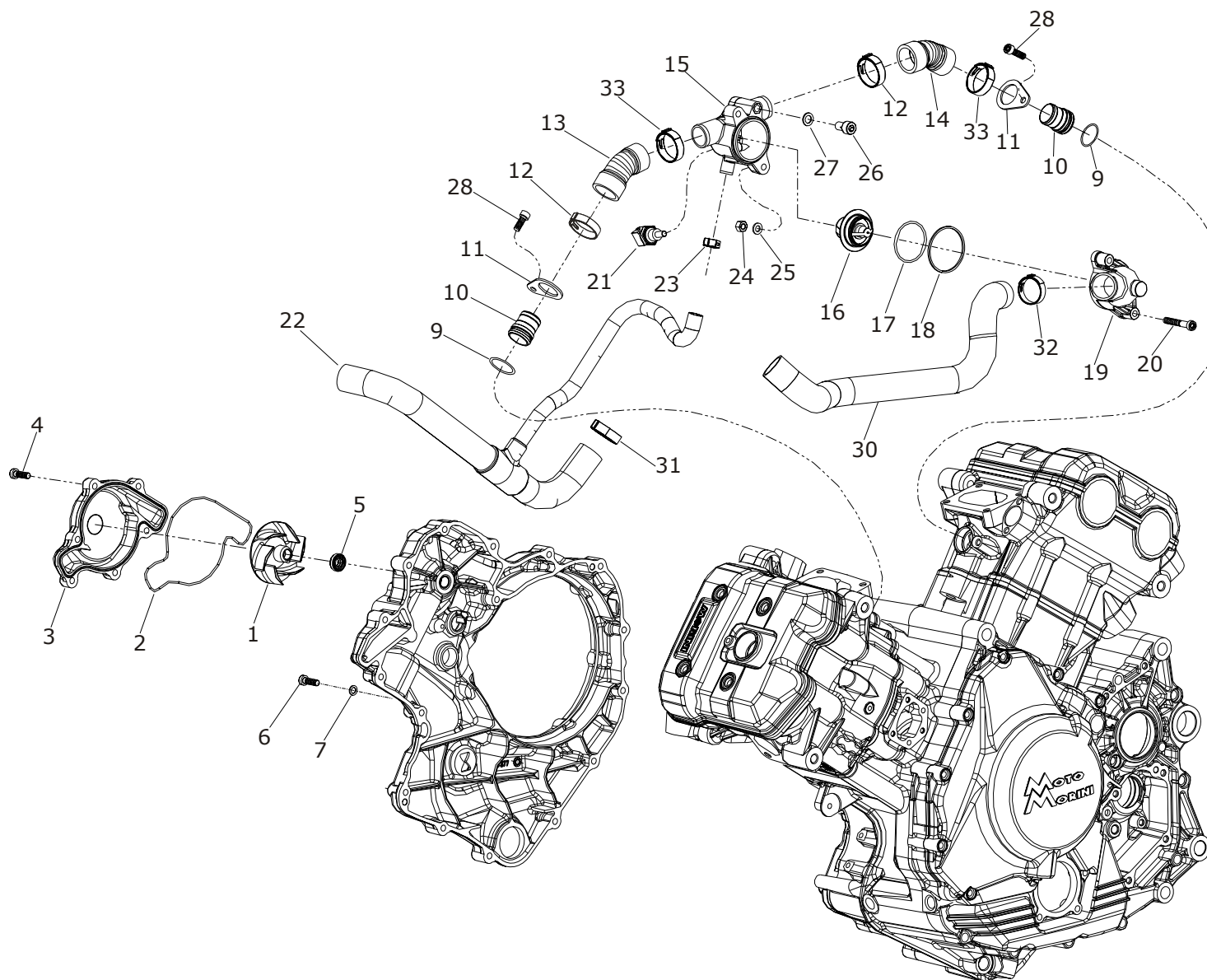




CORSARO 1200

Raffreddamento - Cooling system

TAB. W

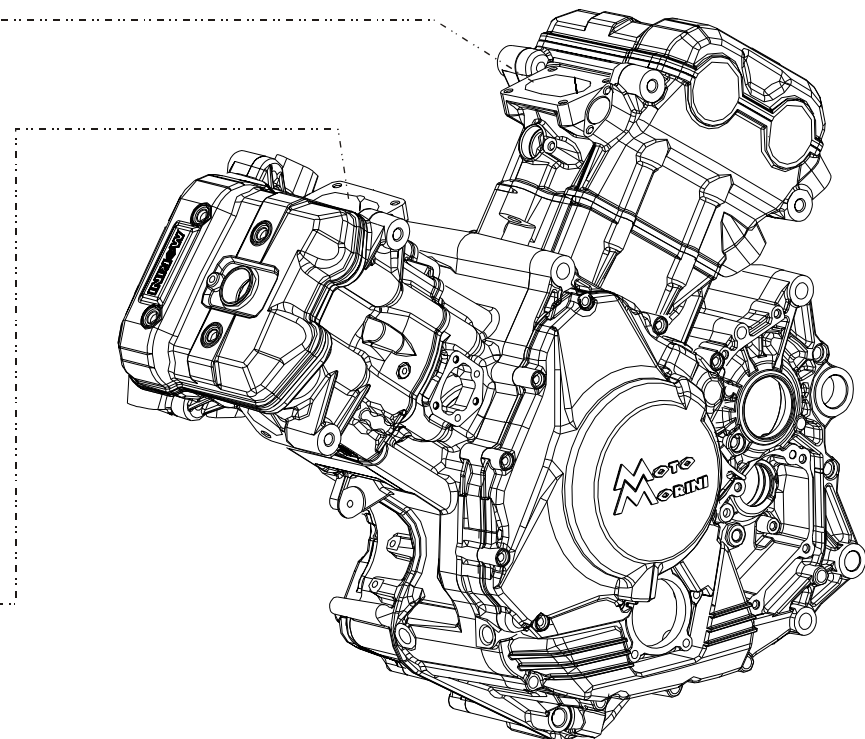
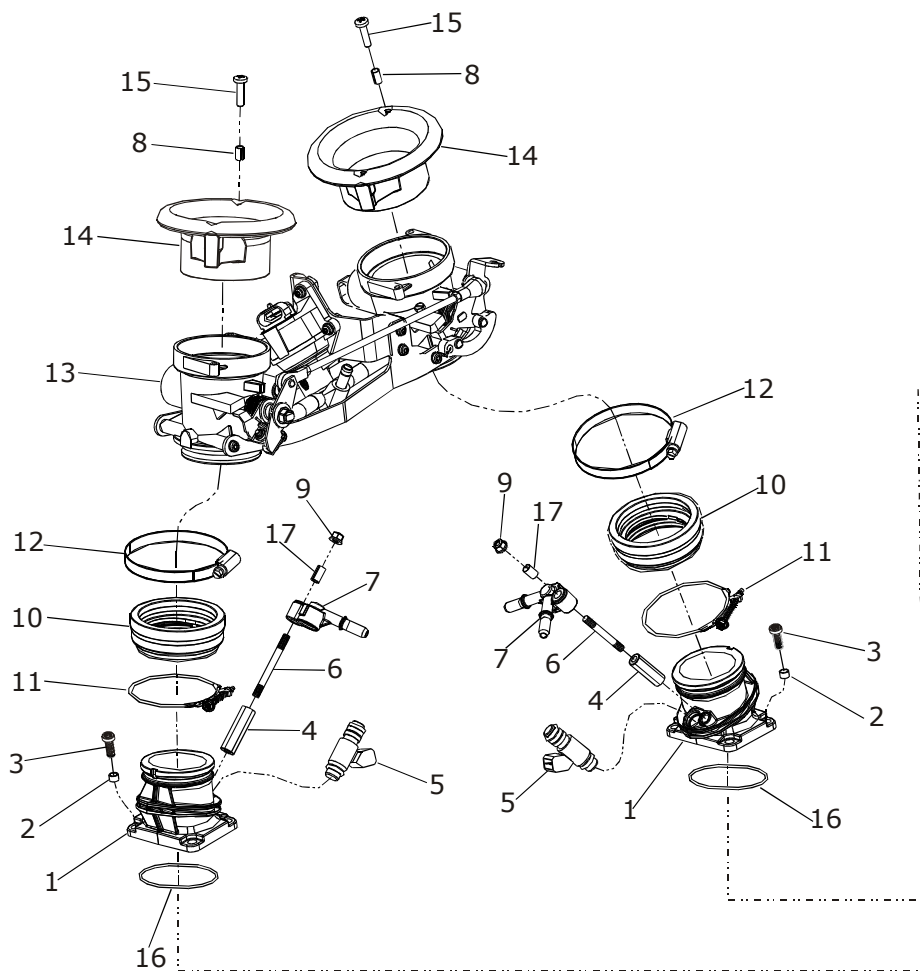




CORSARO 1200

Alimentazione - Feeding circuit

TAB. X

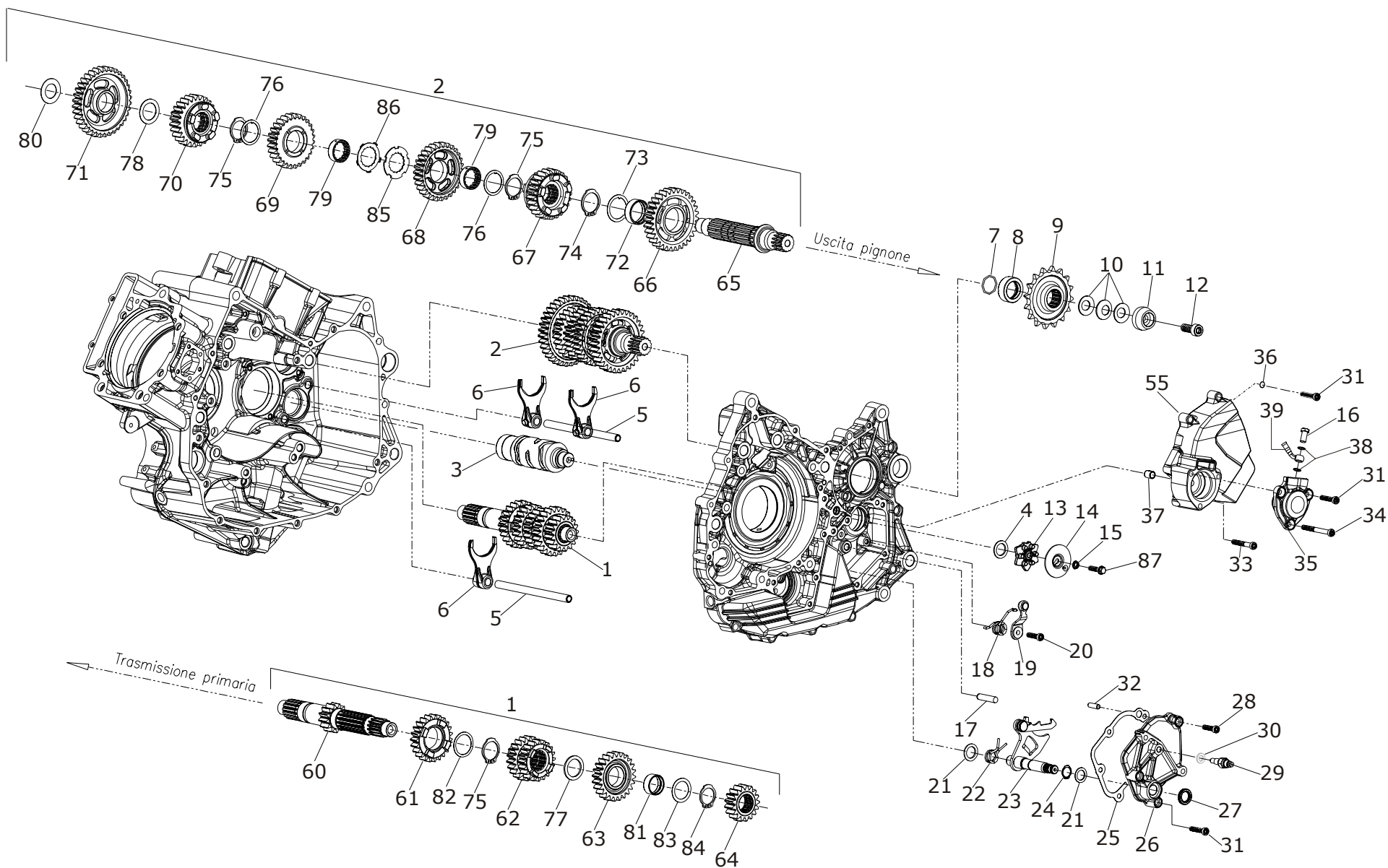




CORSARO 1200

Cambio - Gearbox

TAB. Y



**CORSARO 1200****Cambio - Gearbox****TAB. Y**

N°	Cod.	Q.	Descrizione	Description
1	M90200005400	1	Albero primario completo	Complete driving shaft
2	M90200006400	1	Albero secondario completo	Complete transmission shaft
3	M90200001400	1	Albero desmodromico	Desmodromic shaft
4	M92000006400	1	Distanziale Ø26 x Ø20x2	Spacer Ø 26 x Ø 20x2
5	M90600002400	2	Asta forcella primario	Fork rod on the driving shaft
6	M92300001400	3	Forcella comando cambio	Gear lever fork
7	M90400003400	1	Anello or 2093 23.52x1.78 vit	O-ring 2093 23.52x1.78 vit
8	M92000008400	1	Distanziale porta O-ring	O-ring spacer
9	M94300001400	1	Pignone catena	Front sprocket
10	M95000009400	3	Rosetta elast. Ø 16.3x31.5x2	Snap ring Ø 16.3x31.5x2
11	M95000022400	1	Rosetta bloccaggio pignone	Sprocket stop ring
12	M97600013400	1	Vite torx M10x25	Torx screw M10x25
13	M94200011400	1	Stella selettore	Gearbox Y connection
14	M94200009400	1	Piastrino sensore folle	Neutral gear sensor plate
15	M95000010400	3	Rondella grower Ø	Grower washer Ø 6
16	M01000003400	1	Vite forata	Drilled screw
17	M96100002400	1	Spina cilindrica Ø 8x38	Cylindrical pin Ø 8x38
18	M93800001400	1	Molla fermo marce	Gear retainer spring
19	M93500001400	1	Levetta ferma marce	Gear retainer lever
20	M97600017400	1	Vite torx M6x18	Torx screw M6x18
21	M95000013400	2	Rondella rasamento 14x22x0,8	Shim 14x22x0.8
22	M93800003400	1	Molla richiamo piastra selettore	Gearbox return spring
23	M94200001400	1	Piastra selettore completa	Complete gearbox plate
24	M90500002400	1	Anello seeg.Ø 14 sp.1,2	Circlip Ø 14 sp.1.2
25	M92900004400	1	Guarnizione coperchio selettore	Gearbox cover guard gasket
26	M91500008400	1	Coperchio selettore	Gearbox cover guard
27	M90300004400	1	Anello tenuta Ø 14x22x4	Seal ring Ø 14x22x4
28	M97600018400	1	Vite torx M6x20	Torx screw M6x20

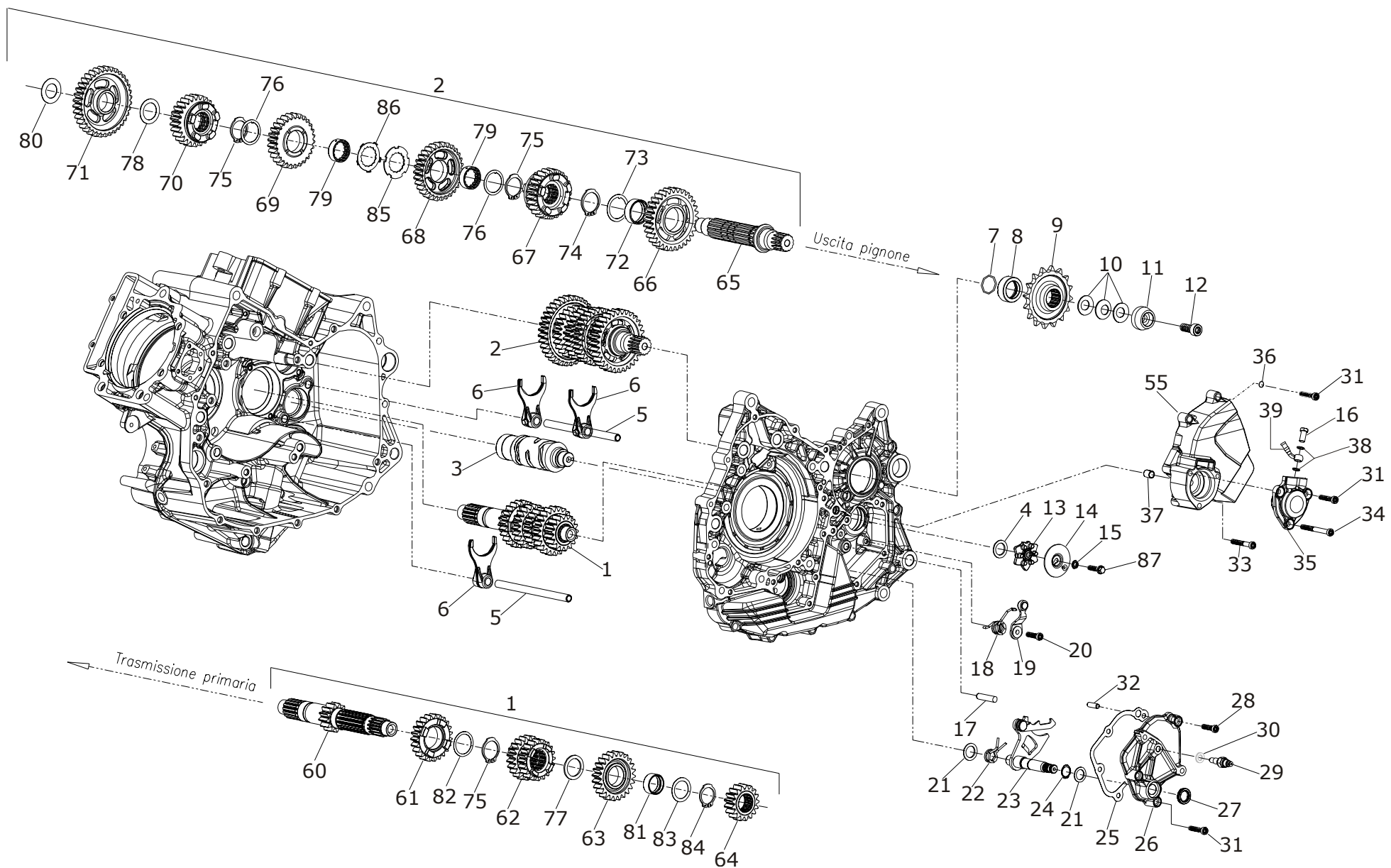
NOTES



CORSARO 1200

Cambio - Gearbox

TAB. Y

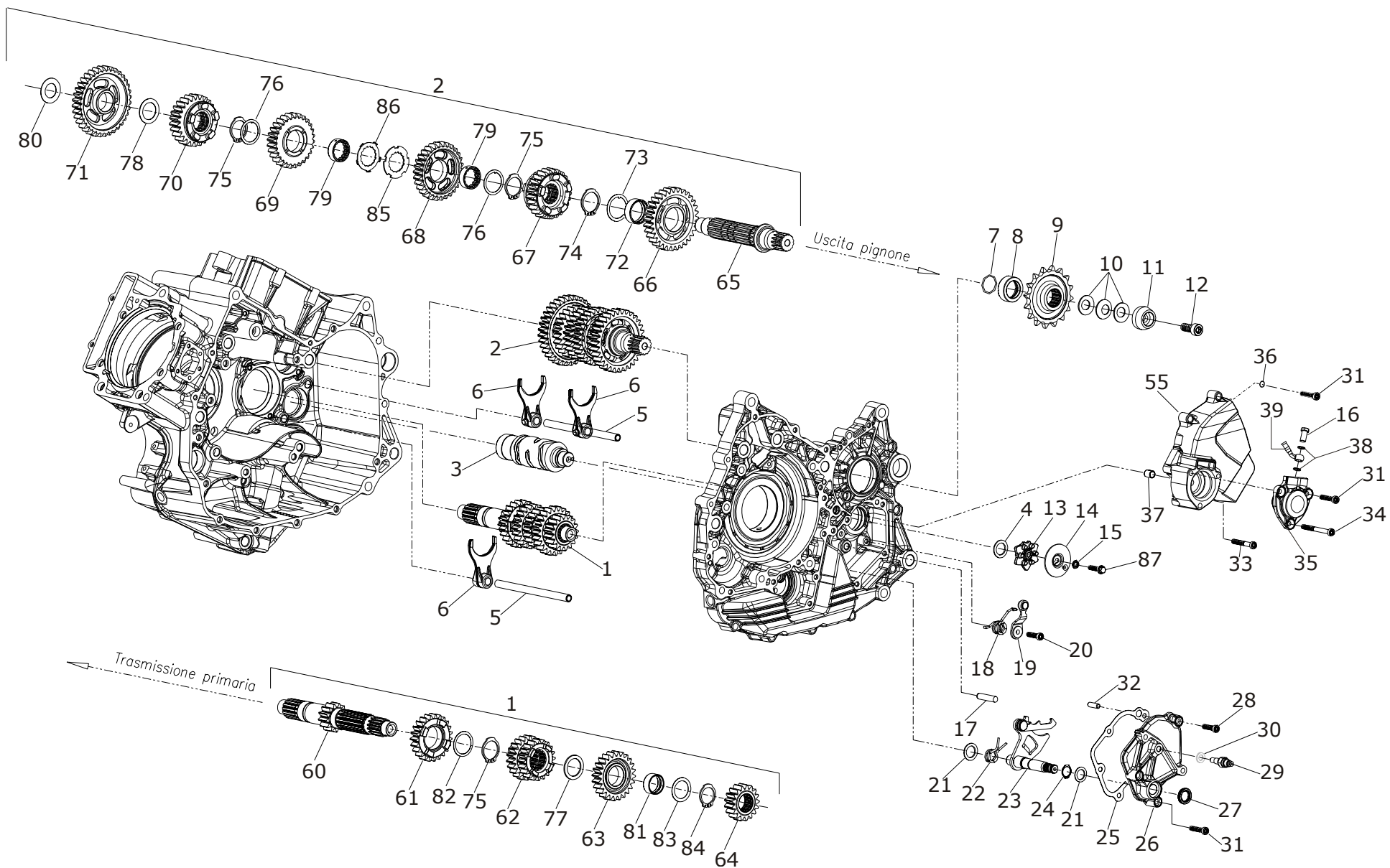




CORSARO 1200

Cambio - Gearbox

TAB. Y

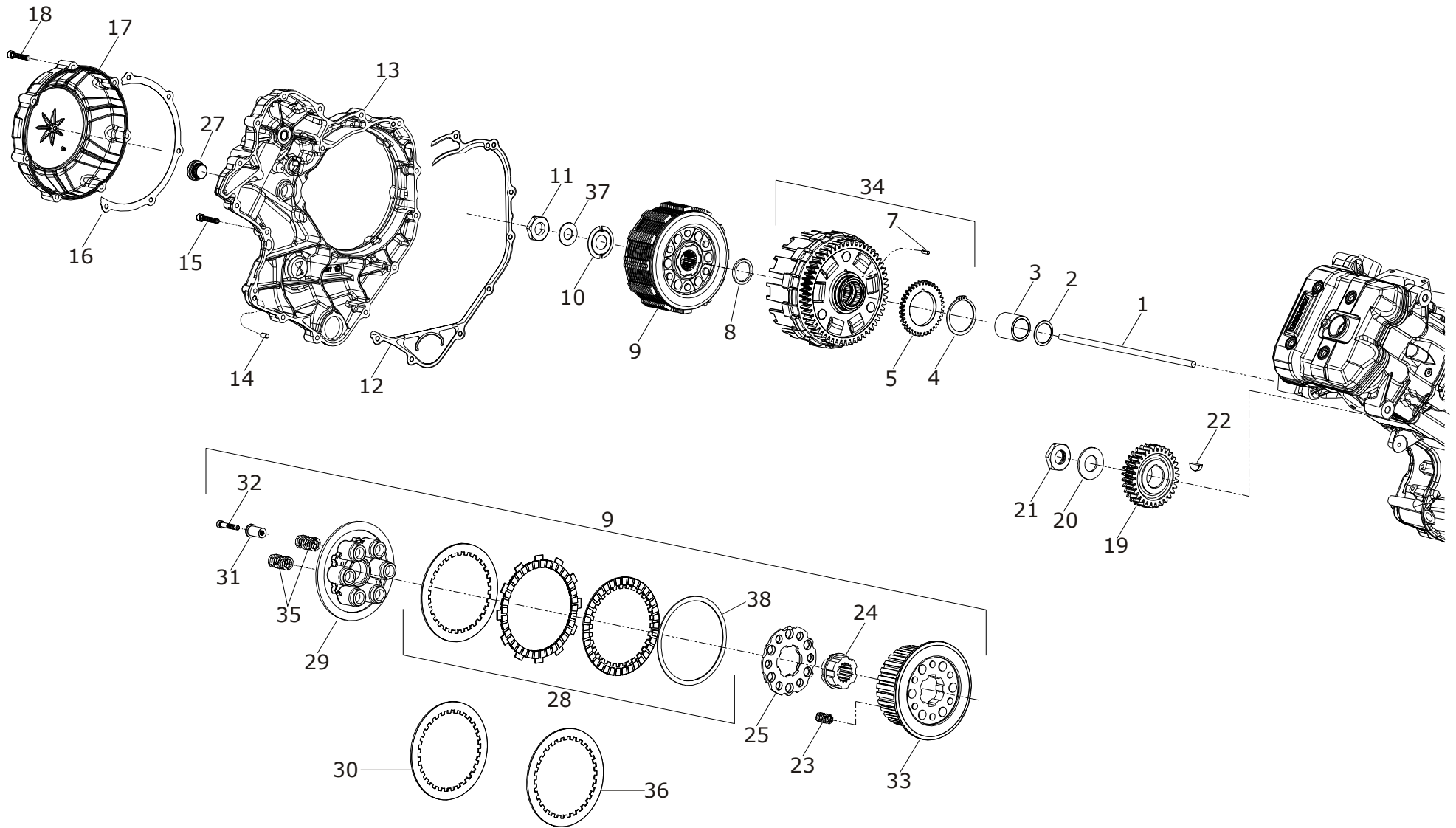




CORSARO 1200

Frizione - Clutch

TAB. Z



**CORSARO 1200****Frizione - Clutch****TAB. Z**

N°	Cod.	Q.	Descrizione	Description
1	M90600001400	1	Asta comando frizione	Clutch control rod
2	M95000014400	1	Rondella rasam. Ø 28x47x1.5	Shim ring Ø 28x47x1.5
3	M92000003400	1	Distanziale corona	Sprocket spacer
4	M90500003400	1	Anello seeg. ondulato Ø 48	Crinkle circlip Ø 48
5	M93000012400	1	Ingr. comando pompa olio	Oil pump control gear
7	M95100001400	1	Rullino Ø 4x13,8	Roller Ø 4x13.8
8	M92000004400	1	Distanziale Ø 50x27.6x3	Spacer Ø 50x27.6x3
9	M92400001400	1	Frizione completa	Complete clutch
10	M93800006400	1	Piastrina ferma dado	Nut stop plate
11	M91800002400	1	Dado tamburino frizione	Clutch drum nut
12	M92900005400	1	Guarn. coperchio trasmissione	Transm. cover guard gasket
13	M91500001400	1	Coperchio trasmissione	Transmission cover guard
14	M96100003400	2	Spina cilindrica Ø 6x12	Cylindrical pin Ø 6x12
15	M97600020400	16	Vite torx M6x30	Torx screw M6x30
16	M92900002400	1	Guarnizione coperchio frizione	Clutch cover guard gasket
17	M91500004400	1	Coperchio frizione	Clutch cover guard
18	M97600021400	7	Vite torx M6x35	Torx screw M6x35
19	M92800001400	1	Gruppo antibattito	Anti-knock system
20	M93800007400	1	Molla tazza Ø 22.4x45x2.5	Belleville washer Ø 22.4x45x2.5
21	M91800007400	1	Dado speciale M22x1	Special nut M22x1
22	M93600003400	1	Linguetta a disco 8x9	Disc snap-on 8x9
23	M93800004400	6	Molla anti saltellamento	Cush-rubber drive spring
24	M97100001400	1	Trascinatore anti saltellamento	Cush-rubber drive
25	M94200003400	1	Piatto scorrevole	Sliding plate
27	M96600005400	1	Tappo registro fase	Timing adjuster
28	M92400004400	1	Serie dischi frizione	Set of clutch plates
29	M96200001400	1	Spingidisco frizione	Clutch pressure plates
30	M92400006400	1	Disco frizione 2.5mm	Clutch disc 2.5mm
31	M90700002400	6	Bicchierino tenuta molla	Spring retaining bowl

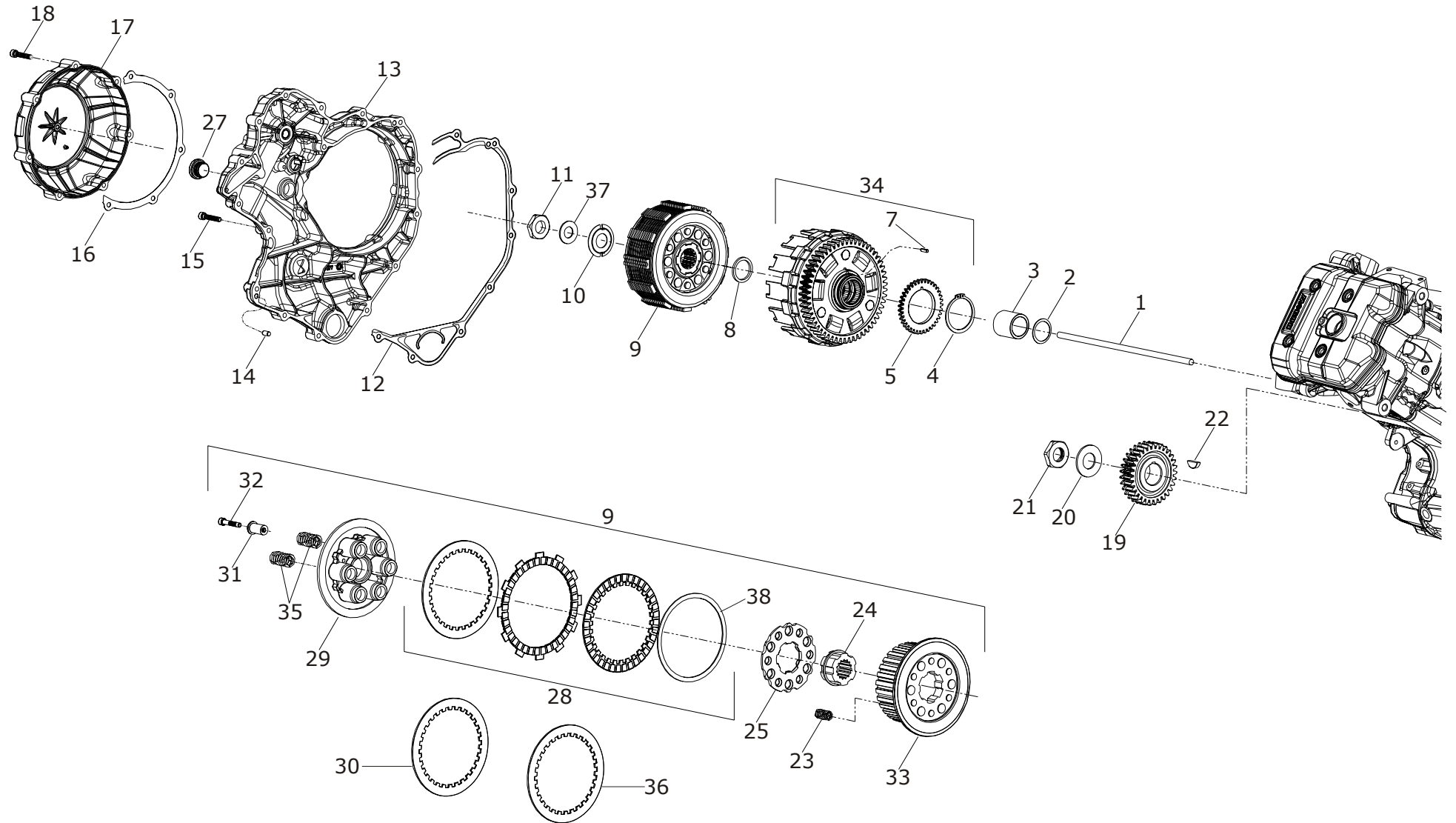
NOTES



CORSARO 1200

Frizione - Clutch

TAB. Z





CORSARO 1200

Frizione - Clutch

TAB. Z

N°	Cod.	Q.	Descrizione	Description
32	M97600007400	6	Vite M6x20 cl.12.9	Screw M6x20 class 12.9
33	M92400002400	1	Tamburino frizione	Clutch drum
34	M97100002400	1	Trasmissione primaria	Primary transmission
35	M93300002400	1	Kit molle frizione	Set of clutch springs
36	M92400005400	1	Disco frizione 2.0mm	Clutch disc 2.0mm
37	M95000023400	1	Rondella 20.5x33.8x0.5	Shim 20.5x33.8x0.5
38	M93300004400	1	Molla a tazza	Belleville washer clutch

NOTES
