



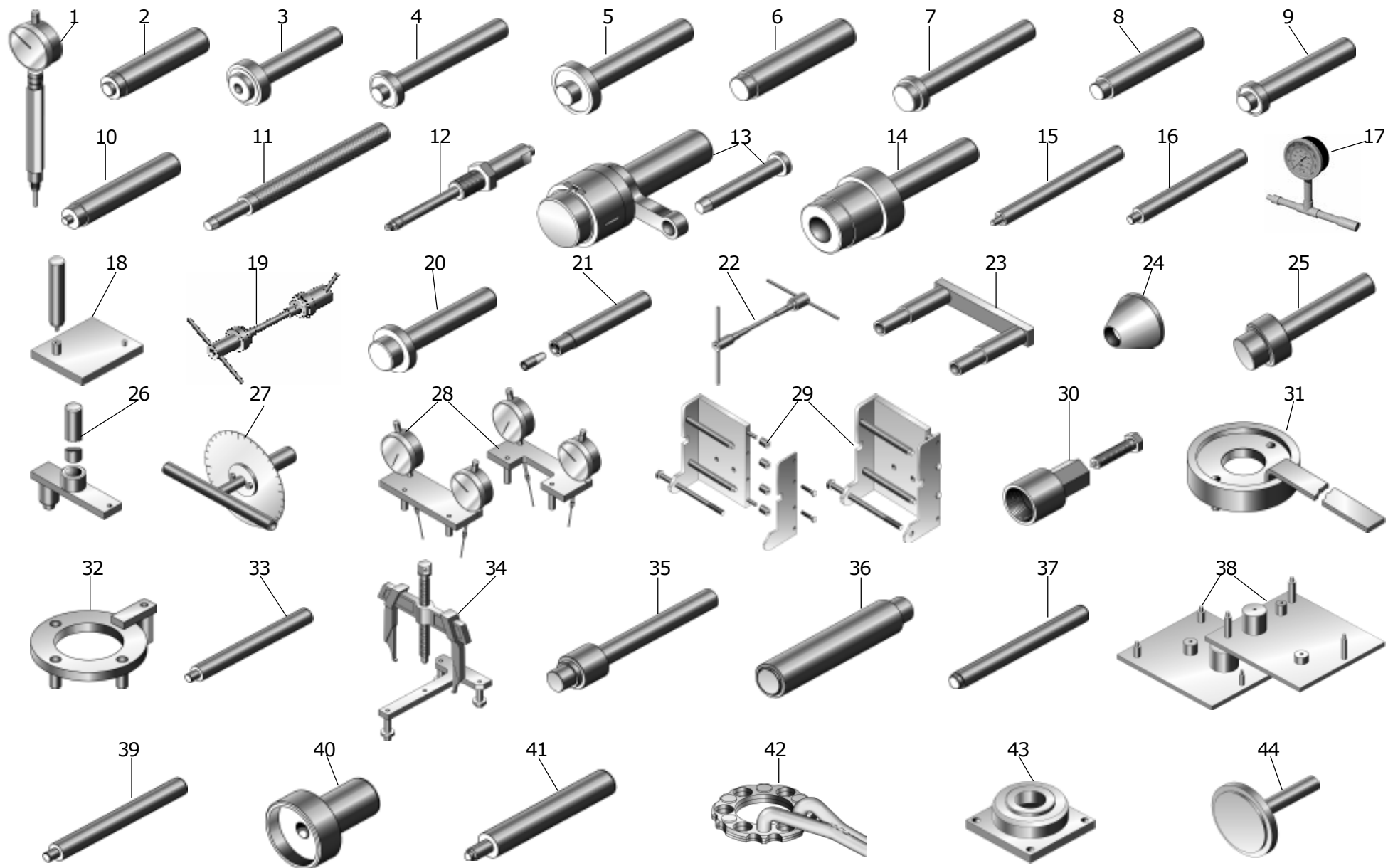
CORSARO VELOCE

INDICE		
TAB.	DESCRIZIONE	DESCRIPTION
A	Telaio	Frame
B	Carrozzeria	Body
C	Serbatoio benzina	Fuel tank
D	Impianto di raffreddamento	Cooling system
E	Manubrio e comandi	Handlebar and controls
F	Impianto elettrico	Electrical devices
F1	Dispositivi elettronici	Electronic parts
G	Aspirazione	Intake
H	Scarico	Exhaust
I	Pedane ant./post. destre	Right front/back footpegs
I1	Pedane ant./post. sinistre	Left front/back footpegs
L	Forcella	Fork
M	Forcellone posteriore	Rear swing arm
N	Ammortizzatore posteriore	Rear shock absorber
O	Ruota anteriore	Front wheel
P	Ruota posteriore	Rear wheel
Q	Sella	Seat
R	Carter e imbiellaggio	Casing and connecting rod
S	Testa	Motor head
T	Distribuzione	Timing
U	Accensione	Ignition
V	Lubrificazione	Lubrication
W	Raffreddamento	Cooling system
X	Alimentazione	Feeding circuit
Y	Cambio	Gearbox
Z	Frizione	Clutch



CORSARO Veloce

Attrezzi Speciali - Special Tools



catalogo ricambi spare parts catalogo ricambi spare parts catalogo ricambi spare parts catalogo ricambi spare parts catalogo ricambi spare parts catalogo ricambi spare parts catalogo ricambi spare parts

cod. M00500013001 - ed. 04-2007

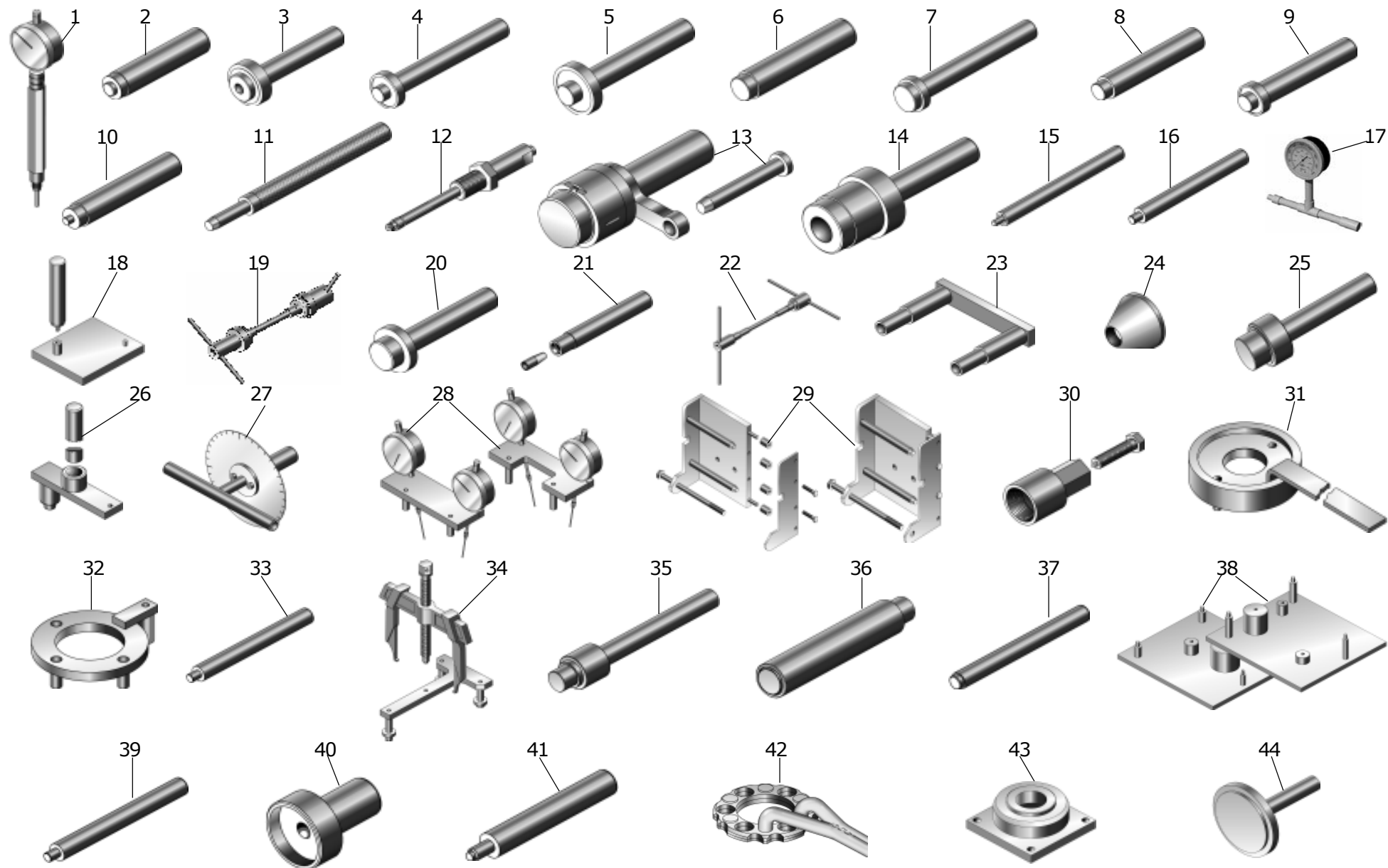
**CORSARO Veloce****Attrezzi Speciali - Special Tools**

N°	Cod.	Q.	Descrizione	Description
1	M00100010400	1	Orologio misuratore	Gauge clock
2	M00100011400	1	Tampone anello tenuta cop. volano	Flywheel cover seal ring buffer
3	M00100004400	1	Tampone anello tenuta albero sec.	Transmission shaft seal ring buffer
4	M00100012400	1	Tampone cuscinetto 20x47x14 (cambio)	Bearing buffer 20x47x14 (gearbox)
5	M00100013400	1	Tampone cuscinetto 28x68x17 (cambio)	Bearing buffer 28x68x17 (gearbox)
6	M00100040400	1	Tampone cuscinetto rinvio distrib.	Timing lay bearing buffer
7	M00100014400	1	Tampone gabbia rulli Desmo	Desmodromic roller cage buffer
8	M00100015400	1	Tampone gabbia rulli rinvio distrib.	Timing lay roller cage buffer
9	M00100016400	1	Tampone cuscinetto Desmo	Desmodromic bearing buffer
10	M00100017400	1	Tampone anello tenuta albero prim.	Driving shaft seal ring buffer
11	M00100018400	1	Tampone spinotto pistone	Piston pin buffer
12	M00100019400	1	Estrattore spinotto pistone	Piston pin puller
13	M00100020400	1	Tampone inserimento bronzine	Bearing entry buffer
14	M00100021400	1	Tampone sfilamento bronzine	Bearing extraction buffer
15	M00100038400	1	Tampone anello raschiaolio	Scraper ring buffer
16	M00100023400	1	Tampone bussole carter	Cover guard bush buffer
17	M00100044400	1	Manometro pressione benzina	Fuel pressure gauge
18	M00100025400	1	Base premontaggio coperchio selettore	Gear shift cover guard pre-assembly base
19	M00100046400	1	Tampone cuscinetto sterzo su telaio	Steering bearing buffer - on frame
20	M00100026400	1	Tampone gabbie rulli (frizione)	(Clutch) roller cage buffer
21	M00100001400	1	Tampone anello tenuta rinvio distrib.	Timing lay seal ring buffer
22	M00100049400	1	Attrezzo per cuscinetti forcellone	Tool for the sing arm bearings
23	M00100028400	1	Guida posizionamento bielle	Connecting rod positioning guides
24	M00100029400	1	Busta protezione bronzine	Bearing protection envelope
25	M00100048400	1	Tampone cuscinetto portacorona	Sprocket bearing buffer
26	M00100030400	1	Tampone + guida spina selettore	Buffer + gear shift pin guide
27	M00100031400	1	Disco goniometrico per fase	Timing goniometric disc
28	M00100032400	1	Misuratore alzata valvole (fase)	Valve upwards motion gauge (timing)



CORSARO Veloce

Attrezzi Speciali - Special Tools



catalogo ricambi spare parts catalogo ricambi spare parts catalogo ricambi spare parts catalogo ricambi spare parts catalogo ricambi spare parts catalogo ricambi spare parts catalogo ricambi spare parts catalogo ricambi spare parts



CORSARO Veloce

Attrezzi Speciali - Special Tools

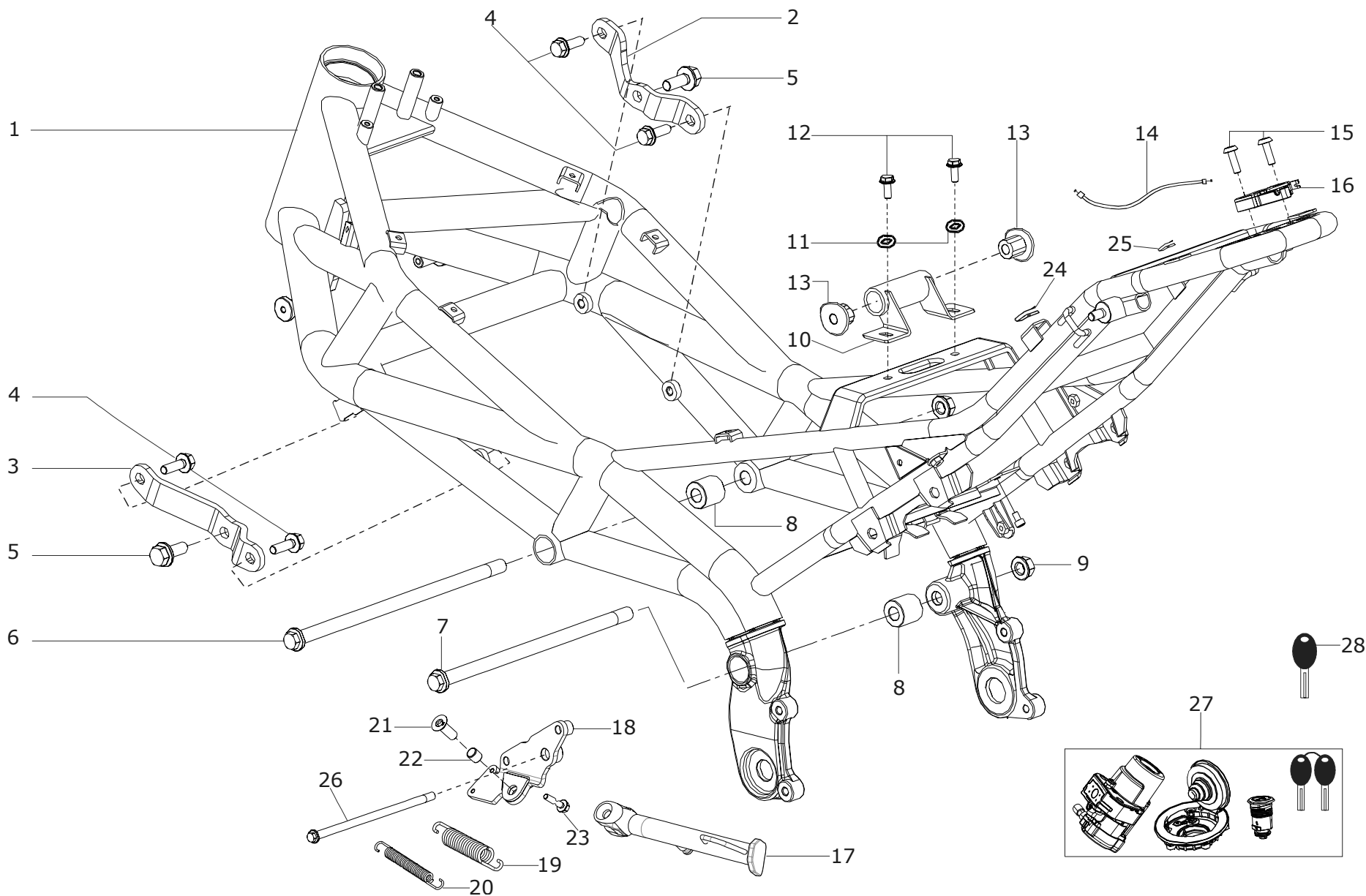
N°	Cod.	Q.	Descrizione	Description
29	M00100033400	1	Supporto motore	Engine support
30	M00100002400	1	Estrattore volano	Flywheel puller
31	M00100006400	1	Antirotazione rotore volano	Flywheel anti-rotation rotor
32	M00100003400	1	Antirotazione pignone catena	Flywheel anti-rotation sprocket
33	M00100034400	1	Tampone raccordo mandata olio	Oil delivery connector buffer
34	M00100035400	1	Estrattore canna cilindro	Cylinder stem puller
35	M00100047400	1	Tampone cuscinetto bilancere	Rocker bearing buffer
36	M00100045400	1	Tampone cuscinetto sterzo su forcella	Steering bearing buffer on the fork
37	M00100022400	1	Tampone tappo otturatore 13 mm	Buffer for closing plug 13 mm
38	M00100041400	1	Supporti per premontaggio semicarterm centrale e volano	Support for the pre-assembly of the cover guard
39	M00100043400	1	tampone boccola asta frizione	Clutch rod bushing drift
40	M00100037400	1	Tampone seeger ingranaggio pompa olio	Oil pump gear circlip bedding buffer
41	M00100039400	1	Tampone tappo otturatore 8 mm	Buffer for closing plug 8 mm
42	M00100042400	1	Antirotazione frizione	Clutch anti-rotation device
43	M00100052400	1	Supporto semicarterm centrale	Central casing support
44	M00100051400	1	Tampone inserimento canna cilindro	Cylinder stem entry buffer
- -	M00800001000	1	Tools di diagnosi	Engine diagnosis



CORSARO Veloce

Telaio - Frame

TAB. A





CORSARO Veloce

Telaio - Frame

TAB. A

N°	Cod.	Q.	Descrizione	Description
1	M10000001 - -	1	Telaio (*)	Frame (*)
2	M10700001 - -	1	Omega telaio dx (*)	Right frame Omega (*)
3	M10700002 - -	1	Omega telaio sx (*)	Left frame Omega (*)
4	M01000066401	4	Vite M8x20	Screw M8x20
5	M01000057401	2	Vite M10x20x1,25	Screw M10x20x1,25
6	M06000013401	1	Perno centrale motore	Central engine shaft
7	M06000012401	1	Perno post. motore	Rear engine shaft
8	M07000014102	2	Distanziale	Spacer
9	M02000016401	2	Dado M12	Nut M12
10	M17300004625	1	Cerniera serbatoio	Tank hinge
11	M03000012400	2	Rondella 6x18	Washer 6x18
12	M01000031401	2	Vite M6x10	Screw M6x10
13	M40700001011	2	Antivibrante	Damping pad
14	M25700002400	1	Cavetto apertura sella	Seat opening cable
15	M01000043401	2	Vite M6x20	Screw M6x20
16	M25100001400	1	Chiusura sella posteriore	Rear seat closing
17	M14100002625	1	Cavalletto	Stand
18	M14200002625	1	Supporto cavalletto	Stand support
19	M09120004628	1	Molla esterna	Outside spring
20	M09120005628	1	Molla interna	Inside spring

NOTES

(*) Specificare colore

(*) Specify colour

COLORI - COLOURS			
N°	Codice Code	Nero Black	Rosso Red
1	M10000001 - - -	625	651
2	M10700001 - - -	625	651
3	M10700002 - - -	625	651



CORSARO Veloce

Telaio - Frame

TAB. A

N°	Cod.	Q.	Descrizione	Description
21	M01000061403	1	Vite M10	Screw M10
22	M02200008400	1	Boccola autolubrificante	Self-lubricating bushing
23	M06000001111	1	Perno fissaggio molle	Thrust arm spring spindle
24	M09700003400	2	Clip 6	Clip 6
25	M09700002400	2	Clip 5	Clip 5
26	M06000031401	1	Perno staffa	Bracket spindle
27	M30100001300	1	Kit chiavi completo	Complete kit of keys
28	M30300001400	1	Chiave	Key
- -	M29900001400	1	Trousse attrezzi	Tool kit

NOTES

**CORSARO Veloce****Carrozzeria - Body****TAB. B**

N°	Cod.	Q.	Descrizione	Description
1	M21000001 - -	1	Cupolino (*)	Front fairing (*)
2	M23500001 - -	1	Parafango ant. (*)	Front mudguards (*)
3	M01000035401	8	Vite M5x15	Screw M5x15
4	M02200001400	6	Boccola Ø 5	Bushing Ø 5
5	M23500003010	1	Flap	Flap
6	M02310001401	2	Passatubo freno	Brake cable ring
7	M01000049401	6	Vite M5x22	Screw M5x22
8	M01000034401	4	Vite M5x8	Screw M5x8
9	M03000001400	2	Rondella	Washer
10	M22500001010	1	Fianchetto dx	Right side panel
11	M22500002010	1	Fianchetto sx	Left side panel
12	M22500005010	1	Inserto dx	Right insert
13	M22500006010	1	Inserto sx	Left insert
14	M01000018401	8	Vite M5x8	Screw M5x8
15	M02000031400	1	Dado serratura sella	Seat lock nut
16	M23500002010	1	Parafango post.	Rear mudguards
17	M01000049401	1	Vite M5x22	Screw M5x22
18	M40400007400	1	Passacavo	Cable ring
19	M23000001 - -	1	Codone posteriore (*)	Rear fairing (*)
20	M25700002400	1	Cavetto apertura sella	Seat opening cable

NOTES

(*) Specificare colore

(*) Specify colour

COLORI - COLOURS			
N°	Codice Code	Nero Black	Rosso Red
1	M21000001 - - -	201	203
2	M23500001 - - -	627	650
19	M23000001 - - -	627	650



CORSARO Veloce

Carrozzeria - Body

TAB. B

N°	Cod.	Q.	Descrizione	Description
21	M25000001400	1	Serratura sella	Seat lock
22	M01000035401	2	Vite M5x16	Screw M5x16
23	M24500001010	1	Portatarga	Number plate holder
24	M03000013400	8	Rondella Ø 5x15	Washer Ø 5x15
25	M31100001400	1	Catadiottro	Reflector
26	M40300001400	4	Silent block Ø 6x14x9	Silent block Ø 6x14x9
27	M02000033401	2	Dado M4	M4 nut
28	M02000008401	4	Dado M5	M5 nut
29	M24000001010	1	Supporto targa	Number plate holder
30	M15600002404	1	Staffa serratura sella	Seat lock bracket
31	M01000034401	2	Vite M5x10	Screw M5x10
32	M01000030401	4	Vite M5x22	Screw M5x22
33	M03000013400	8	Rondella Ø 5x15	Washer Ø 5x15
34	M03000016400	4	Rondella Ø 4x12	Washer Ø 4x12
35	M01000028401	4	Vite M4x10	Screw M4x10
36	M02200009400	4	Boccola per silent block	Bushing
37	M40600006111	2	Tappo per codone	Rear fairing rubber cup
- -	M26500017300	1	Serie decalco	Decal

NOTES

**CORSARO Veloce****Serbatoio benzina - Fuel tank****TAB. C**

Nº	Cod.	Q.	Descrizione	Description
1	M80000001 - -	1	Serbatoio (*)	Tank (*)
2	M17330002105	1	Staffa serbatoio sx	Left tank bracket
3	M17330001105	1	Staffa serbatoio dx	Right tank bracket
4	M40300001400	2	Silent block Ø 6x14x9	Silent block Ø 6x14x9
5	M01000044401	4	Vite M6x15	Screw M6x15
6	M01000030401	2	Vite M5x20	Screw M5x20
7	M01000050401	2	Vite M4x10	Screw M4x10
8	M20600001010	1	Coperchio blocco chiave	Key lock cover
9	M40200005400	1	Guarnizione	Gasket
10	M01000012401	4	Vite M5x16	Screw M5x16
11	M01000035401	6	Vite M5x15	Screw M5x15
12	M83000001400	1	Tappo serbatoio	Fuel filler cap
13	M03000001400	4	Rondella nylon Ø 6x15x1	Nylon washer Ø 6x15x1
14	M01000034401	4	Vite M5x10	Screw M5x10
15	M22500003 - -	1	Inserito serbatoio dx (*)	Right tank insert (*)
16	M22500004 - -	1	Inserito serbatoio sx (*)	Left tank insert (*)
17	M01000044401	2	Vite M5x16	Screw M5x16
18	M03000012400	2	Rondella Ø 6x18	Washer Ø 6x18
19	M17300003105	1	Supporto serbatoio	Tank holder
20	M06000022113	1	Perno serbatoio	Tank spindle

NOTES

(*) Specificare colore

(*) Specify colour

COLORI - COLOURS			
Nº	Codice Code	Nero Black	Rosso Red
1	M80000001 - -	201	203
15	M22500003 - -	627	650
16	M22500004 - -	627	650



CORSARO Veloce

Serbatoio benzina - Fuel tank

TAB. C

N°	Cod.	Q.	Descrizione	Description
21	M81000001300	1	Pompa benzina	Fuel pump
22	M51100002300	1	Tubi benzina	Fuel hoses
23	M81000002400	1	Filtro benzina	Fuel filter
24	M04000005400	2	Seeger Ø 9	Circlip Ø 9
25	M03000012400	6	Rondella 6x16x1,5	Washer 6x16x1,5
26	M02200009400	2	Boccola silen-block	Bushing
27	M40200006400	1	Guarnizione tappo serbatoio	Gasket fuel filler cap
28	M51100001300	1	Tubi sfiato serbatoio	Tank breather lines
29	M01000018400	2	Sfiati serbatoio	Ventiduct
30	M03600014400	2	Fascetta	Clamp

NOTES

**CORSARO Veloce****Impianto di raffreddamento - Cooling system****TAB. D**

N°	Cod.	Q.	Descrizione	Description
1	M75300001109	1	Vaso espansione	Expansion reservoir
2	M75400002400	1	Tappo vaso espansione	Expansion reservoir cap
3	M01000072104	2	Vite M6x55	Screw M6x55
4	M03000012400	5	Rondella Ø 6x18	Washer Ø 6x18
5	M01000034401	1	Vite M5x10	Screw M5x10
6	M01000025401	4	Vite M5x8	Screw M5x8
7	M03000009400	4	Rondella Ø 5	Washer Ø 5
8	M2250000 - - -	2	Protezione radiatore (*)	Radiator protection (*)
9	M02200006400	6	Fissaggio ventola	Fan fastening
10	M03600004400	2	Anello stringi tubo	Hose clip
11	M51000012400	1	Tube sfiato	Breather pipe
12	M75200001400	2	Ventola	Fan
13	M01000041403	6	Vite	Screw
14	M03600002400	2	Fascetta	Clamp
15	M35100014600	1	Cavo massa	Radiator ground cable
16	M97300008400	1	Tube radiatore dx	Right radiator tube
17	M97300009400	1	Tube radiatore sx	Left radiator tube
18	M75100001300	1	Radiatore	Radiator
19	M02200002400	4	Boccola bassa	Lower bushing
20	M02200003400	2	Boccola alta	Upper bushing

NOTES

(*) Specificare colore

(*) Specify colour

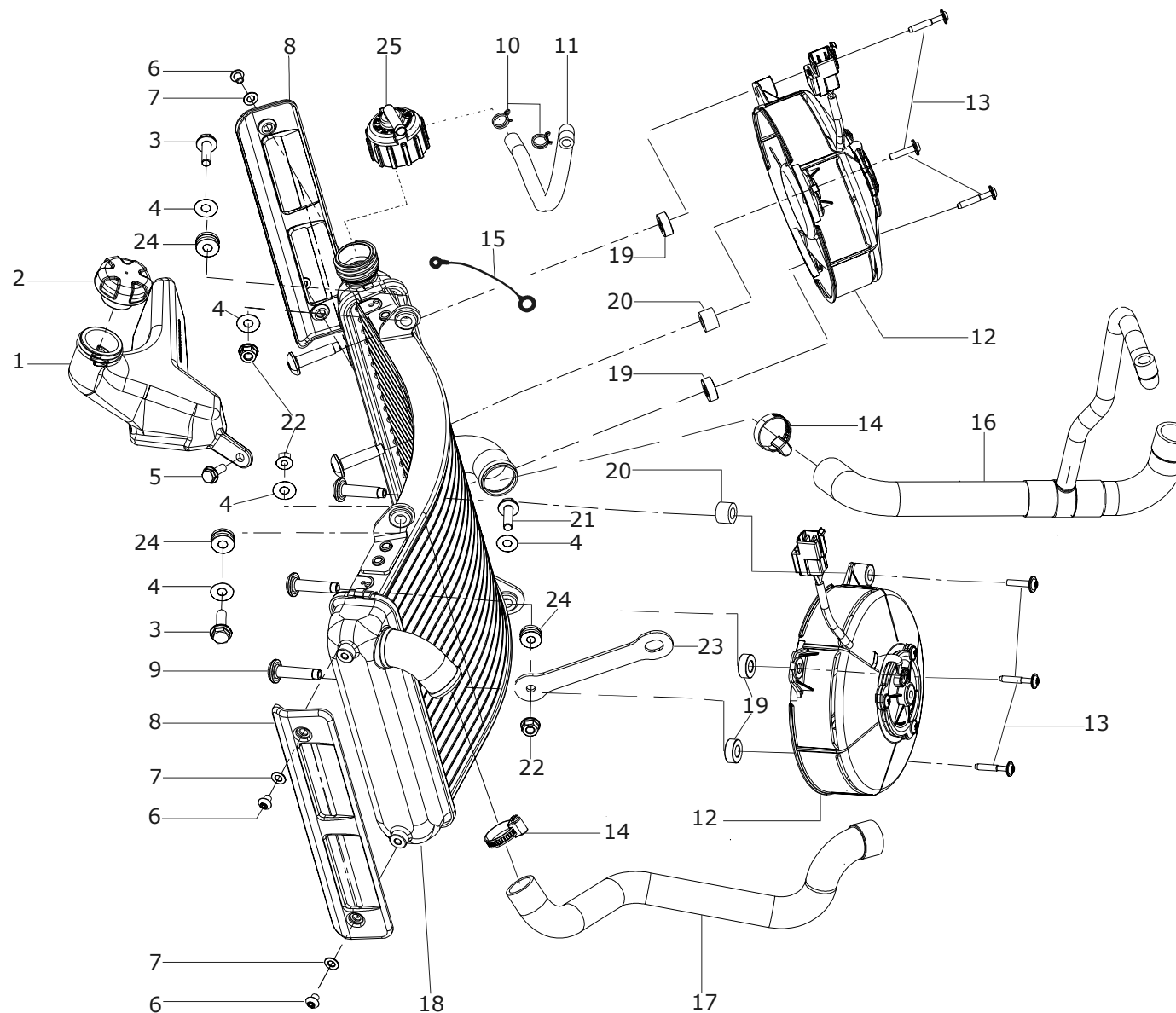
COLORI - COLOURS			
N°	Codice Code	Nero Black	Argento Silver
8	M2250000 - - -	8102	7102



CORSARO Veloce

Impianto di raffreddamento - Cooling system

TAB. D





CORSARO Veloce

Impianto di raffreddamento - Cooling system

TAB. D

N°	Cod.	Q.	Descrizione	Description
21	M01000010005	1	Vite M6x25	Screw M6x25
22	M02000010401	3	Dado M6	M6 nut
23	M14400001625	1	Bielletta fissaggio	Connecting rod fastening
24	M40300002400	3	Silent block	Silent block
25	M75400001400	1	Tappo radiatore	Radiator plug

NOTES

**CORSARO Veloce****Manubrio e comandi - Handlebar and controls****TAB. E**

N°	Cod.	Q.	Descrizione	Description
1	M22600001400	2	Specchietto retrovisore	Rearview mirror
2	M25500003400	1	Coppia manopole	Pair of handgrips
3	M34000002400	1	Commutatore sx	Left-hand switch
4	M1320000 - - -	1	Leva frizione (*)	Clutch lever (*)
5	M1320000 - - -	1	Leva freno anteriore (*)	Front brake lever (*)
6	M13200004400	1	Coperchio pompa freno ant.	Front brake cover guard
7	M50500001400	1	Trasmissione freno anteriore	Front brake transmission
8	M34000001400	1	Commutatore dx	Right-hand switch
9	M10200001 - -	1	Manubrio (*)	Handlebar (*)
10	M17500002102	2	Cavallotto inferiore	Lower jumper
11	M01000039401	4	Vite M8x80	Screw M8x80
12	M17600002102	2	Cavallotto superiore	Upper jumper
13	M50500003400	1	Trasmissione frizione	Clutch transmission
14	M01000003400	2	Vite forata	Drilled screw
15	M03000002400	4	Rondella raccordo freni	Brake line fitting washer
16	M30000004400	1	Interruttore leva freno ant.	Front brake lever switch
17	M13200005400	1	Coperchio pompa frizione	Clutch pump cover guard
18	M13200003400	2	Cavallotto di fissaggio	Fastening jumper
19	M18000001400	1	Cp. contrappeso	Pair of counterweights
20	M25600001400	1	Comando gas	Throttle twistgrip

NOTES

COLORI - COLOURS

N°	Codice Code	Nero Black	Oro Gold	Camma oro Camme gold	Camma cromata Camme crome
4	M1320000 - - -			2400	8400
5	M1320000 - - -			1400	7400
9	M10200001 - -	104	106		



CORSARO Veloce

Manubrio e comandi - Handlebar and controls

TAB. E

N°	Cod.	Q.	Descrizione	Descriptio
21	M60100001300	1	Pompa freno anteriore	Front brake pump
22	M60100003300	1	Pompa frizione	Clutch pump
23	M25800001300	1	Trasmissione gas	Trasmissione gas
24	M30000005400	1	Interruttore leva frizione	Clutch lever switch

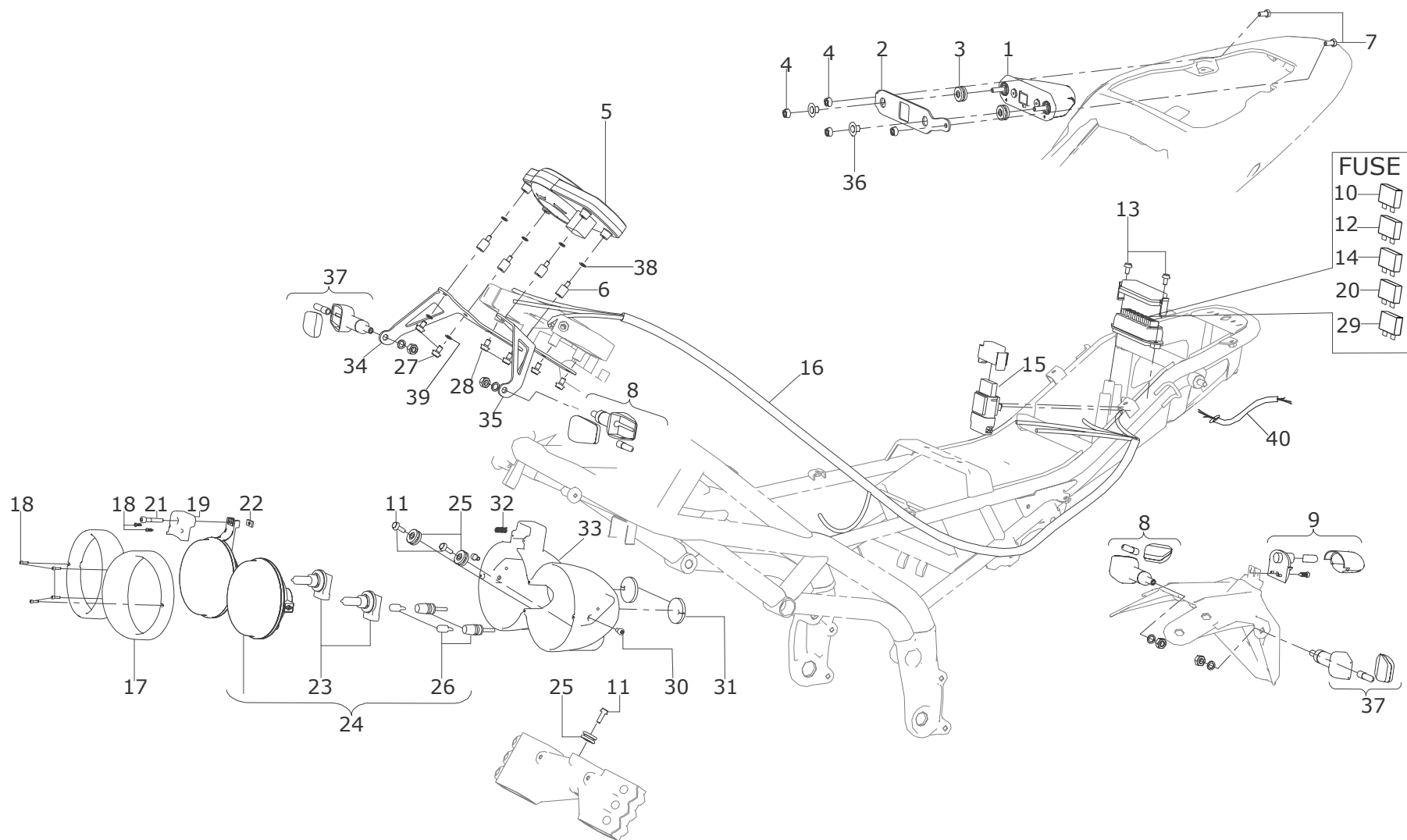
NOTES



CORSARO Veloce

Impianto elettrico - Electrical devices

TAB. F





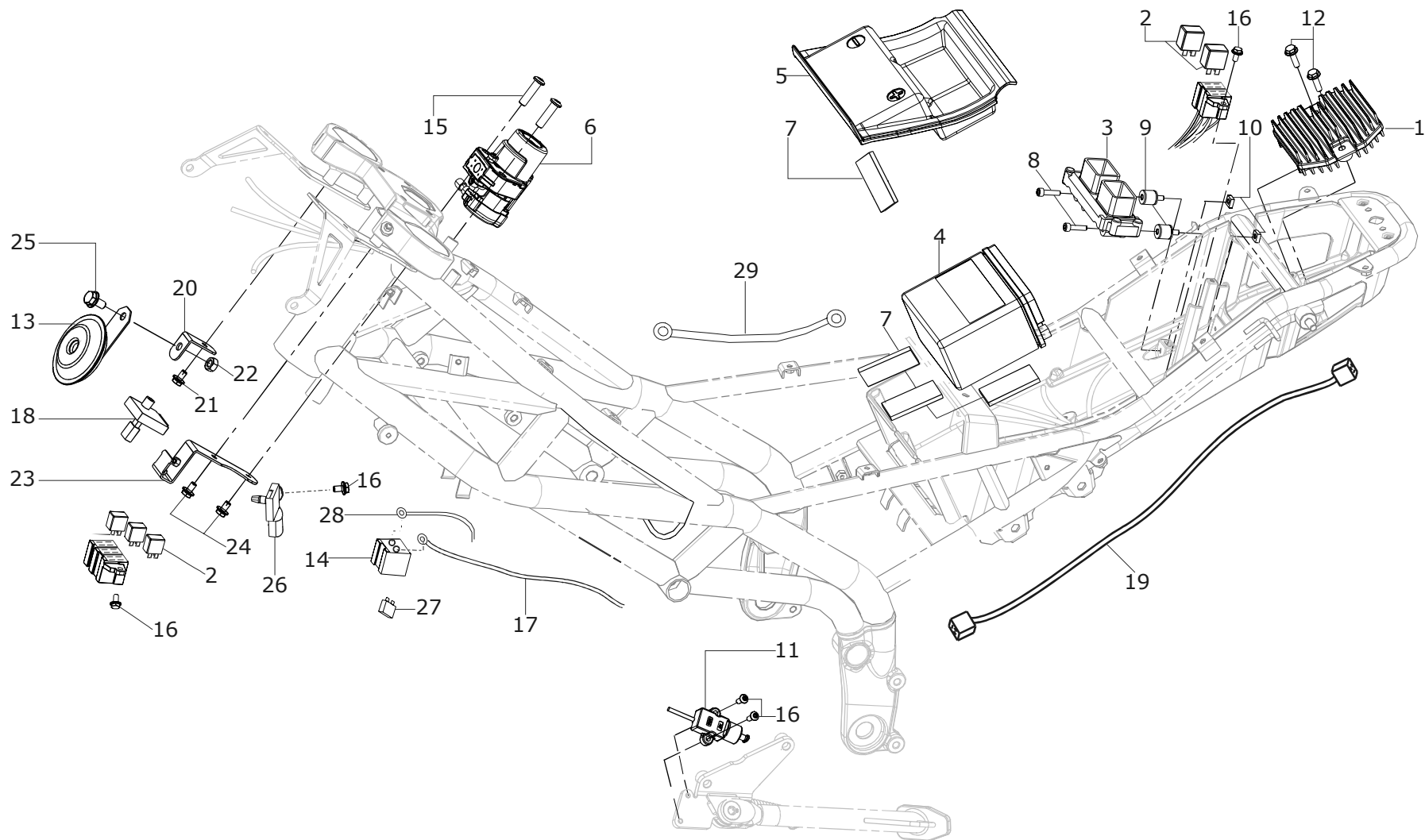
CORSARO Veloce

Impianto elettrico - Electrical devices

TAB. F

N°	Cod.	Q.	Descrizione	Description
21	M01000056401	1	Vite regolazione faro	Headlight adjusting screw
22	M09700001400	1	Piastrina M4	Plate M4
23	M31200001400	2	Lampadina 12V 55W	12V 55W light bulb
24	M31000001400	1	Faro anteriore	Headlight
25	M40300001400	3	Silent block Ø 6x14x9	Silent block M6x14x9
26	M31200002400	2	Lampadina 12V 5W	12V 5W light bulb
27	M01000018401	4	Vite M5x8	Screw M5x8
28	M01000005401	4	Vite M6x16	Screw M6x16
29	M31300005400	2	Fusibile 20 A	20-A fuse
30	M01000018401	2	Vite M5x8	Screw M5x8
31	M40400001011	2	Passacavo	Cable ring
32	M09120001101	1	Molla regolazione faro	Headlight adjusting spring
33	M20500001010	1	Coperchio post. faro	Headlight rear cover
34	M15710001104	1	Supporto cruscotto dx	Dashboard right support
35	M15710002104	1	Supporto cruscotto sx	Dashboard left support
36	M02200009400	2	Boccola silent-block	Bushing
37	M32000001300	2	Indicatore di direzione	Direction indicator
38	M03000022110	4	Rondella 5.5x10x1.5	Washer 5.5x10x1.5
39	M03000009400	4	Rondella spaccata M5	M5 open snap ring
40	M35000002103	1	Cablaggio targa	Plate wiring

NOTES





CORSARO Veloce

Dispositivi elettronici - Electronic parts

TAB. F1

N°	Cod.	Q.	Descrizione	Description
1	M37000001400	1	Regolatore di tensione	Voltage regulator
2	M31400001400	5	Relais	Relays
3	M30500001510	1	Centralina elettronica	Electronic Control Unit
4	M38500003400	1	Batteria 12V 20A CTBX	12V 20A CTBX battery
5	M21510002010	1	Coperchio batteria	Battery cover
6	M30200001400	1	Commutatore avviamento	Starter switch
7	M40500001400	5	Protezione adesiva	Adhesive guard
8	M01000026401	2	Vite M5x30	Screw M5x30
9	M07500002400	2	Silent block	Silent block
10	M02000009401	2	Dado M5	Nut M5
11	M30000002400	1	Interruttore cavalletto	Side stand switch
12	M01000013401	2	Vite M6x20	Screw M6x20
13	M33000001400	1	Avvisatore acustico	Warning horn
14	M37100001400	1	Teleruttore avviamento	Solenoid starter contactor
15	M01000048401	2	Vite antimanomissione 8x30	Antitampering screw 8x30
16	M01000035401	5	Vite M5x15	Screw M5x15
17	M35100002400	1	Cavo batteria	Starter battery cable
18	M32100001400	1	Intermittenza	Flasher unit
19	M35100006400	1	Cavo regolatore > alternatore	Regulator > alternator cable
20	M17800001625	1	Staffa avvisatore acustico	Horn bracket
21	M01000005401	1	Vite M6x16	Screw M6x16
22	M02000013401	1	Dado M8	Nut M8
23	M15100001625	1	Staffa intermittenza	Flasher unit bracket
24	M01000005401	2	Vite M6x16	Screw M6x16
25	M01000038401	1	Vite M8x12	Screw M8x12
26	M30000003400	1	Sensore TPRT	Air temperature sensor
27	M31300007400	1	Fusibile 30A	30-A fuse
28	M35100001400	1	Cavo motorino avviamento	Starter motor cable
29	M35100003400	1	Cavo massa motore	Ground engine cable

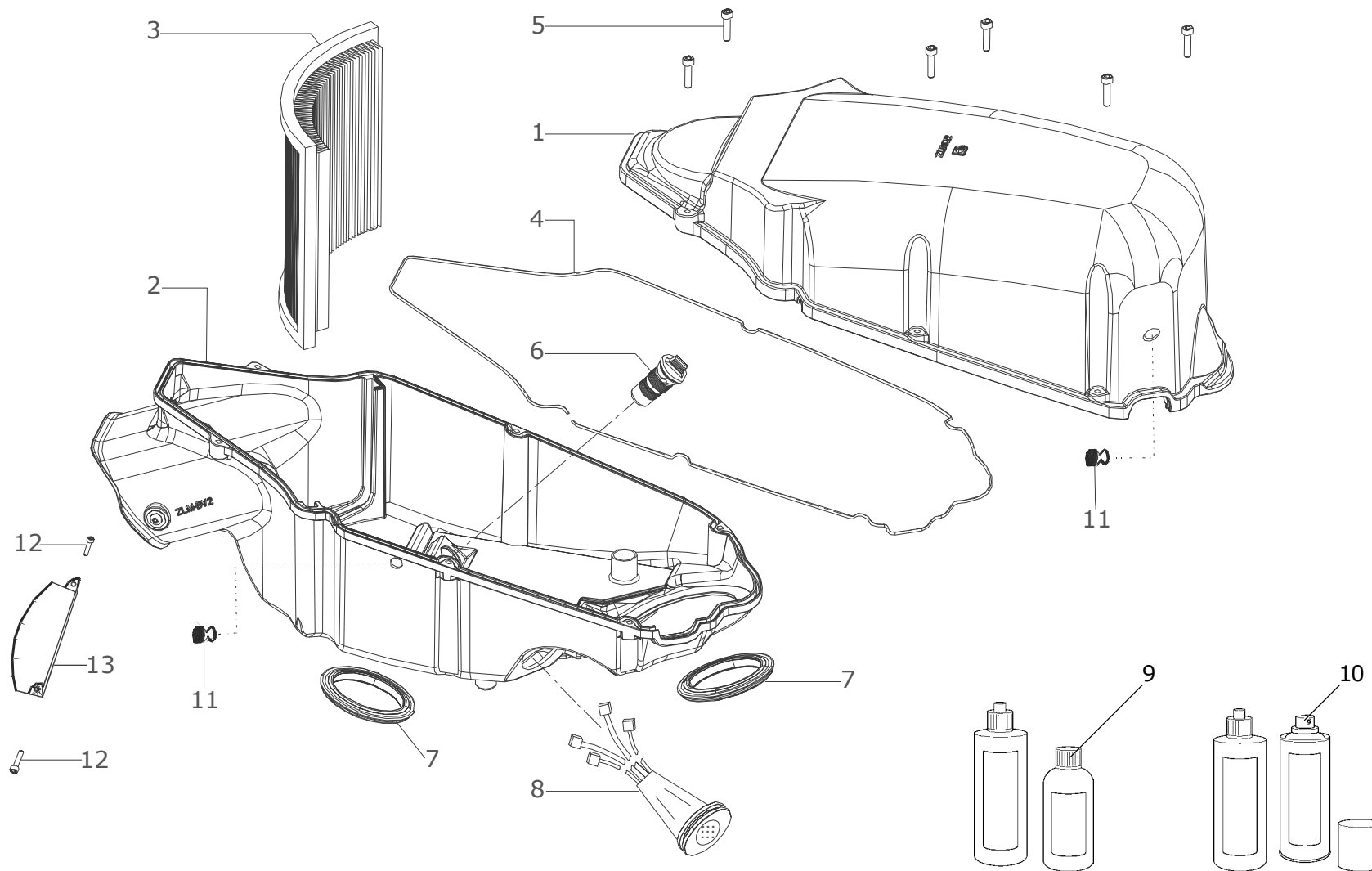
NOTES



CORSARO Veloce

Aspirazione - Intake

TAB. G





CORSARO Veloce

Aspirazione - Intake

TAB. G

N°	Cod.	Q.	Descrizione	Description
1	M82020001010	1	Semi airbox superiore	Upper airbox half
2	M82020002010	1	Semi airbox inferiore	Lower airbox half
3	M82210001400	1	Filtro aria	Air cleaner
4	M40200004400	1	Guarnizione	Gasket
5	M01000030401	6	Vite M5x22	Screw M5x22
6	M97300003400	1	Tappo blow by	Blow by cup
7	M40400004011	2	Gommino	Rubber plug
8	M35100004400	1	Cablaggio iniezione	Injection wiring
9	M82500001400	1	Kit pulizia liquido filtro aria	Air filter fluid cleaning kit
10	M82500002400	1	Kit pulizia spray filtro aria	Air filter aerosol cleaning kit
11	M96600009400	2	Tappo	Cup
12	M01000072104	2	Vite M6x55	Screw M6x55
13	M75500001000	1	Paratia air box	Air box guard

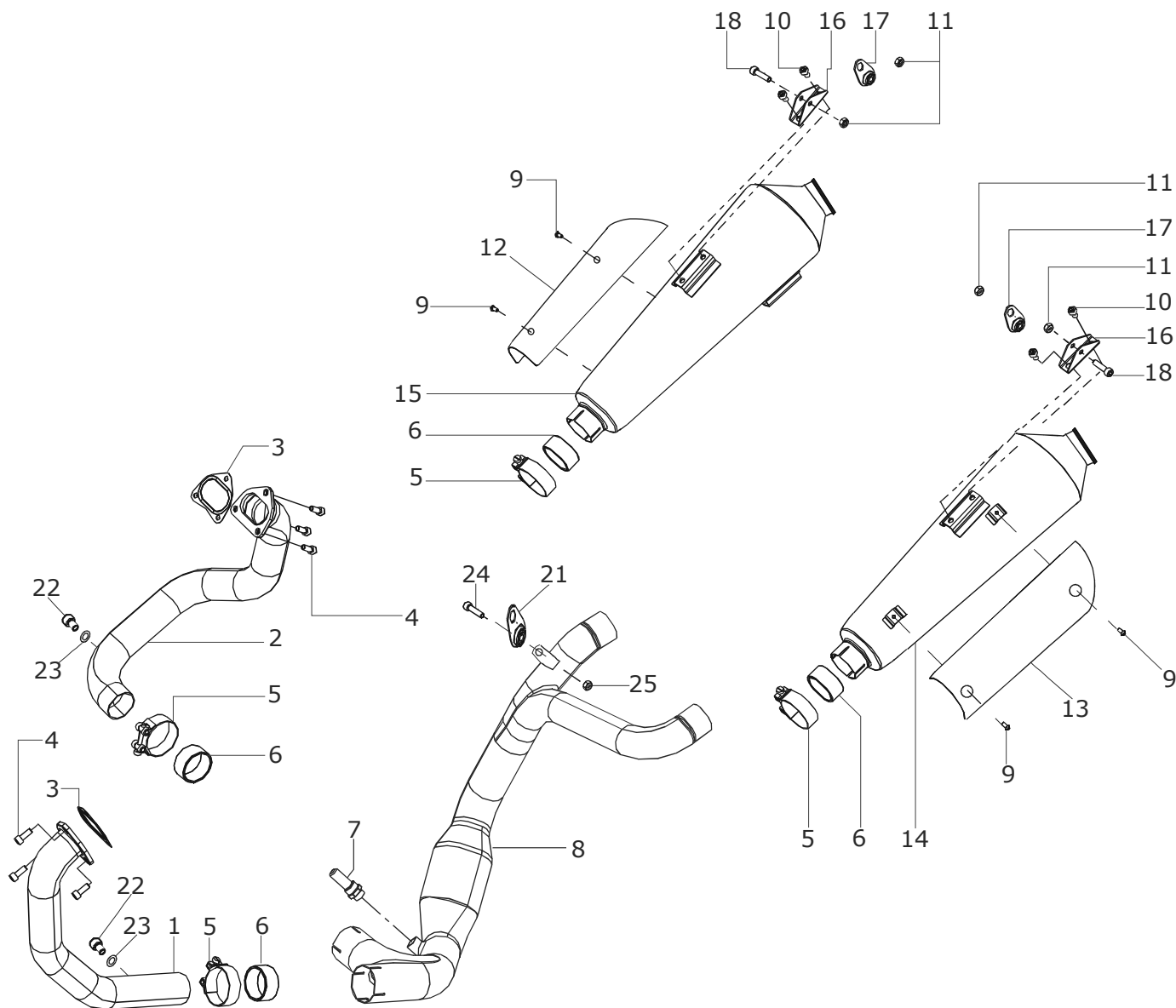
NOTES



CORSARO Veloce

Scarico - Exhaust

TAB. H



**CORSARO Veloce****Scarico - Exhaust**

TAB. H

N°	Cod.	Q.	Descrizione	Description
1	M52010001030	1	Collettore scarico anteriore	Front exhaust manifold
2	M52010002030	1	Collettore scarico posteriore	Rear exhaust manifold
3	M09000001012	2	Guarnizione flangia	Flange gasket
4	M01000004401	6	Vite M8x20	Screw M8x20
5	M03600033400	4	Fascetta D56-59	Clip D56-59
6	M09000005000	4	Guarnizione tubo scarico	Exhaust pipe gasket
7	M31500001400	1	Sonda lambda	Lambda sensor
8	M52010003030	1	Collettore scarico centrale	Central exhaust manifold
9	M01000025401	8	Vite M5x8	Screw M5x8
10	M01000038401	4	Vite M8x12	Screw M8x12
11	M02000013401	4	Dado flangiato M8	M8 flanged nut
12	M26000016102	1	Protezione silenziatore dx	Right exhaust silencer guard
13	M26000017102	1	Protezione silenziatore sx	Left exhaust silencer guard
14	M53000009000	1	Silenziatore sx	Left exhaust silencer
15	M53000008000	1	Silenziatore dx	Right silencer
16	M17700002400	2	Supporto silenziatore	Silencer support
17	M17700001400	2	Attacco silenziatore	Silencer mounting
18	M01000032401	2	Vite M8x30	Screw M8x30
21	M17700006000	1	Attacco tubo scarico centrale	Central exhaust mounting
22	M01000088000	2	Tappo a vite	Cup
23	M03000027000	2	Guarnizione	Gasket
24	M01000032401	1	Vite M8x30	Screw M8x30
25	M02000030401	1	Dado autobloccante M8	M8 self-locking nut

NOTES



N°	Cod.	Q.	Descrizione	Description
1	M01000010005	1	Vite M6x25	Screw M6x25
2	M16500005102	1	Leva freno	Brake lever
3	M09110002628	1	Molla	Spring
4	M09620001300	1	Puntale freno	Brake air dam
5	M02000010401	2	Dado M6	M6 nut
6	M09200001013	1	Lamierino pedana passeggero	Passenger footpeg plate
7	M01000004401	2	Vite M8x20	Screw M8x20
8	M17100005302	1	Supporto pedana pilota dx	Driver right footpeg guard
9	M02000033401	1	Dado M4	M4 nut
10	M01000087104	1	Vite M4x20	Screw M4x20
11	M01000004401	2	Vite M8x20	Screw M8x20
12	M17110003202	1	Supporto pedana pass. dx	Passanger right footpeg guard
13	M26000013102	1	Protezione	Guard
14	M01000031401	2	Vite M6x10	Screw M6x10
15	M16900002102	1	Pedana post. dx	Right rear footpeg
16	M16900001102	1	Pedana pilota dx	Driver right rear footpeg
17	M01000013401	2	Vite M6x20	Screw M6x20
18	M03000014400	2	Rondella 8.5x16	Washer 8.5x16
19	M16600003102	1	Attacco pedana	Footpeg connettor
20	M06000026104	1	Perno molla lungo	Spring pin
21	M06000025104	1	Perno molla corto	Spring pin
22	M02200013000	1	Boccola	Bushing
23	M02200014104	1	Boccola	Bushing
24	M03000026000	1	Rondella	Washer
25	M01000084104	1	Vite M5x20	Screw M5x20
26	M16900007102	1	Pedalina	Brake lever pin
27	M06000023104	1	Fermo	
28	M02000006401	2	Dado M6	M6 nut
29	M01000086104	1	Vite M8x16	Screw M8x16

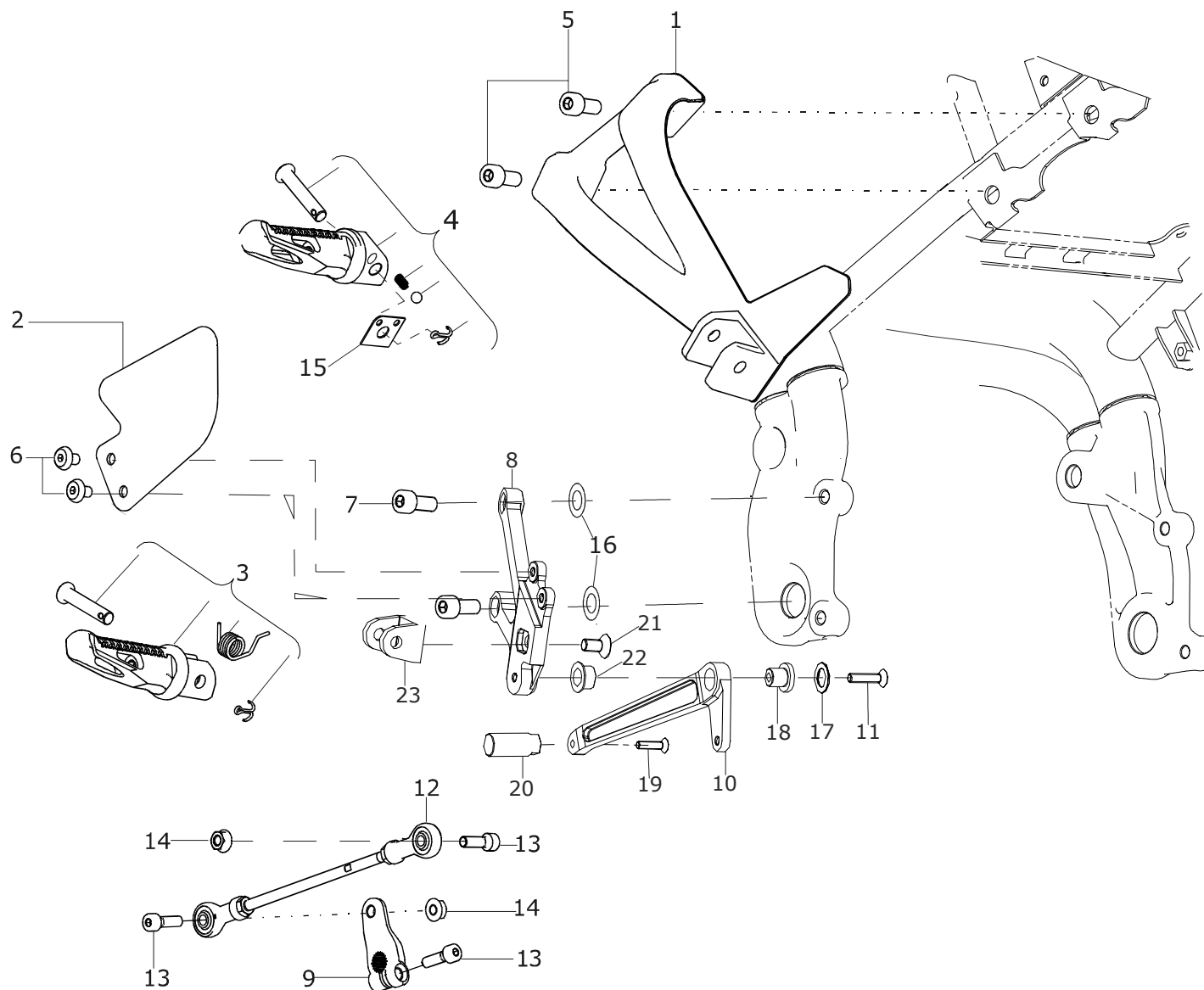
NOTES



CORSARO Veloce

Pedane ant./post. sinistre - Left front/back footpegs

TAB. I1





CORSARO Veloce

Pedane ant./post. sinistre - Left front/back footpegs

TAB. I1

N°	Cod.	Q.	Descrizione	Description
1	M17100004202	1	Supporto pedana pass. sx	Passanger left footpeg guard
2	M17200003102	1	Protezione	Guard
3	M16900001102	1	Pedana pilota sx	Driver left footpeg
4	M16900002102	1	Pedana post. sx	Left rear footpeg
5	M01000004401	2	Vite M8x20	Screw M8x20
6	M01000031401	2	Vite M6x10	Screw M6x10
7	M01000004401	2	Vite M8x20	Screw M8x20
8	M17100006302	1	Supporto pedana sx	Left footpeg guard
9	M16520003102	1	Rinvio cambio	Gearbox link
10	M16500004102	1	Leva cambio	Gear shift lever
11	M01000010005	1	Vite M6x25	Screw M6x25
12	M17400003300	1	Asta rinvio cambio	Gearbox link rod
13	M01000058401	3	Vite M6x20	Screw M6x20
14	M02000006401	2	Dado M6	M6 nut
15	M09200001013	1	Lamierino pedana passeggero	Passenger footpeg plate
16	M03000014400	2	Rondella 8.5x16	Washer 8.5x16
17	M03000026000	1	Rondella	Washer
18	M02200014104	1	Boccola	Bushing
19	M01000084104	1	Vite 5x20	Screw M5x20
20	M16900007102	1	Pedalina	Gear shift lever pin
21	M01000086104	1	Vite M8x16	Screw M8x16
22	M02200013000	1	Boccola	Bushing
23	M16600003102	1	Attacco pedana	Footpeg connettor

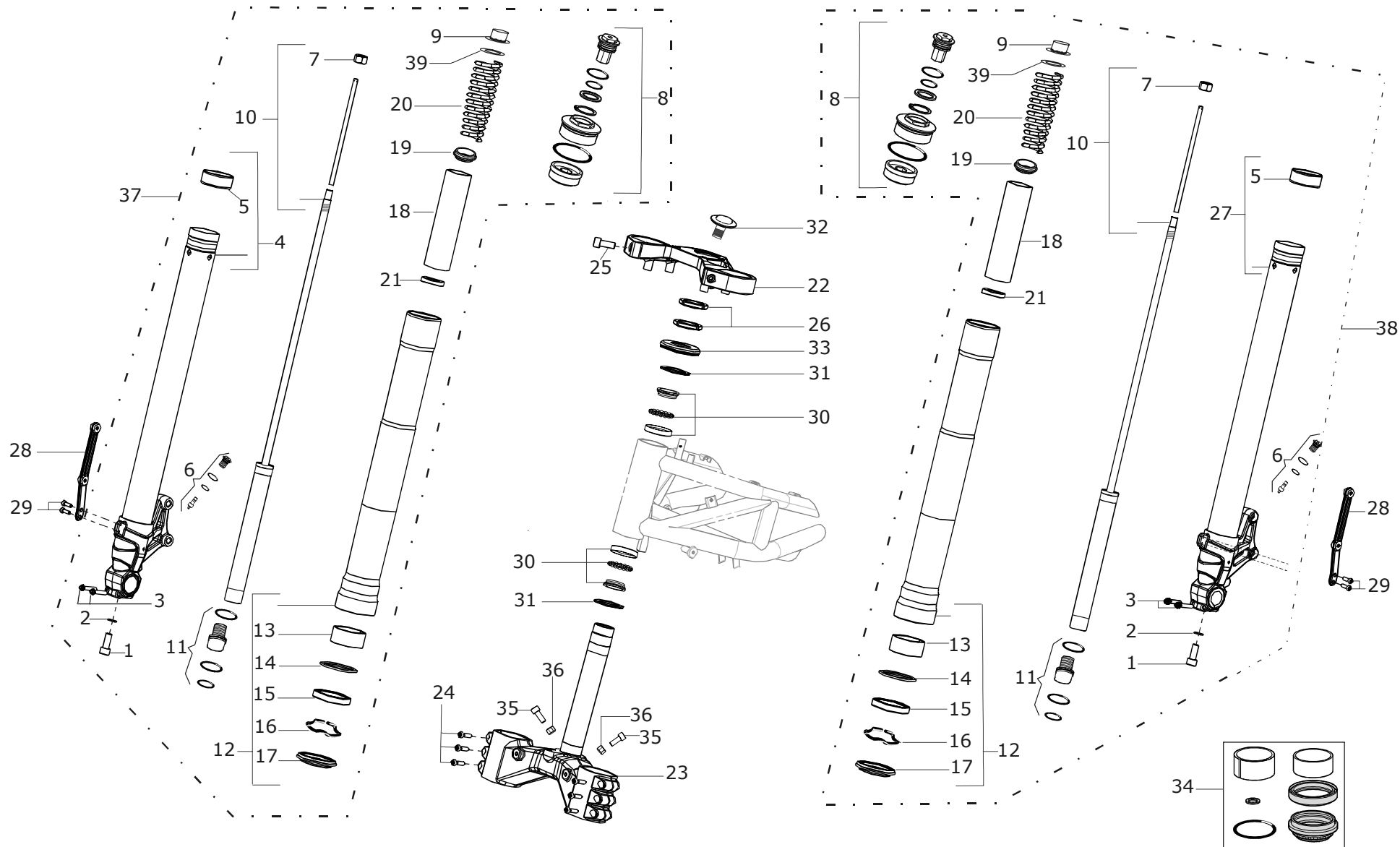
NOTES



CORSARO Veloce

Forcella - Fork

TAB. L



**CORSARO Veloce****Forcella - Fork**

TAB. L

N°	Cod.	Q.	Descrizione	Description
1	M19500061300	2	Vite M12x28.5	Screw M12x28.5
2	M19500063300	2	Rondella GM0504 Ø 12	Washer GM0504 Ø 12
3	M01000014401	4	Vite M6x30	Screw M6x30
4	M19500059300	1	Canna dx	Right fork rod
5	M19500008300	2	Boccola	Bushing
6	M19500062400	2	Gruppo regolazione	
7	M19500056300	2	Dado M12x1.25	M12x1.25 nut
8	M19500050400	2	Tappo canna	Fork rod rubber plug
9	M19500051300	2	Spintore molla	External preload adjuster
10	M19500057300	2	Gruppo asta	Rod unit
11	M19500058300	2	Valvola di regolazione	
12	M19500003 - -	2	Fodero completo (*)	Complete fork slider (*)
13	M19500025300	2	Boccola	Bushing
14	M19500024300	2	Scodellino	Shim cap
15	M19500023300	2	Anello di tenuta Ø 50x63x11	Seal ring Ø 50x63x11
16	M19500022300	2	Anello di fermo	Stop ring
17	M19500021300	2	Raschiapolvere	Dust seal
18	M19500054300	2	Tubo interno	Inner pipe
19	M19500017300	2	Guida molla superiore	Upper spring guide
20	M19500053300	2	Molla	Spring

NOTES

(*) Specificare colore

(*) Specify colour

COLORI - COLOURS			
N°	Codice Code	Nero Black	Oro Gold
12	M19500003 - -	401	300

**CORSARO Veloce****Forcella - Fork**

TAB. L

N°	Cod.	Q.	Descrizione	Description
21	M19500055300	2	Guida molla inferiore	Lower spring guide
22	M13500002 - -	1	Testa superiore (*)	Upper fork end (*)
23	M13500001 - -	1	Testa croce inferiore (*)	Lower fork head (*)
24	M19500011300	6	Vite M6x20	Screw M6x20
25	M19500010300	2	Vite M8x25	Screw M8x25
26	M03500001402	2	Ghiera	Ring nut
27	M19500060300	1	Canna sx	Left fork rod
28	M15500001102	2	Supporto parafango	Mudguard support
29	M01000012401	4	Vite M5x16	Screw M5x16
30	M08000001400	2	Cuscinetto sterzo	Steering bearing
31	M03000005113	2	Rondella canotto	Steering head washer
32	M01000016111	1	Vite testa di sterzo	Steering head screw
33	M03000007300	1	Cappellotto	Mounting cap
34	M19500019300	1	Kit di revisione	Maintenance tool kit
35	M01000013401	2	Vite M6x20	Screw M6x20
36	M02000006401	2	Dado M6	Nut M6
37	M19500064401	1	Stelo dx completo	Fork leg assy right
38	M19500065401	1	Stelo sx completo	Fork leg assy left
- -	M19600007102	1	Forcella completa	fork assy

NOTES

(*) Specificare colore

(*) Specify colour

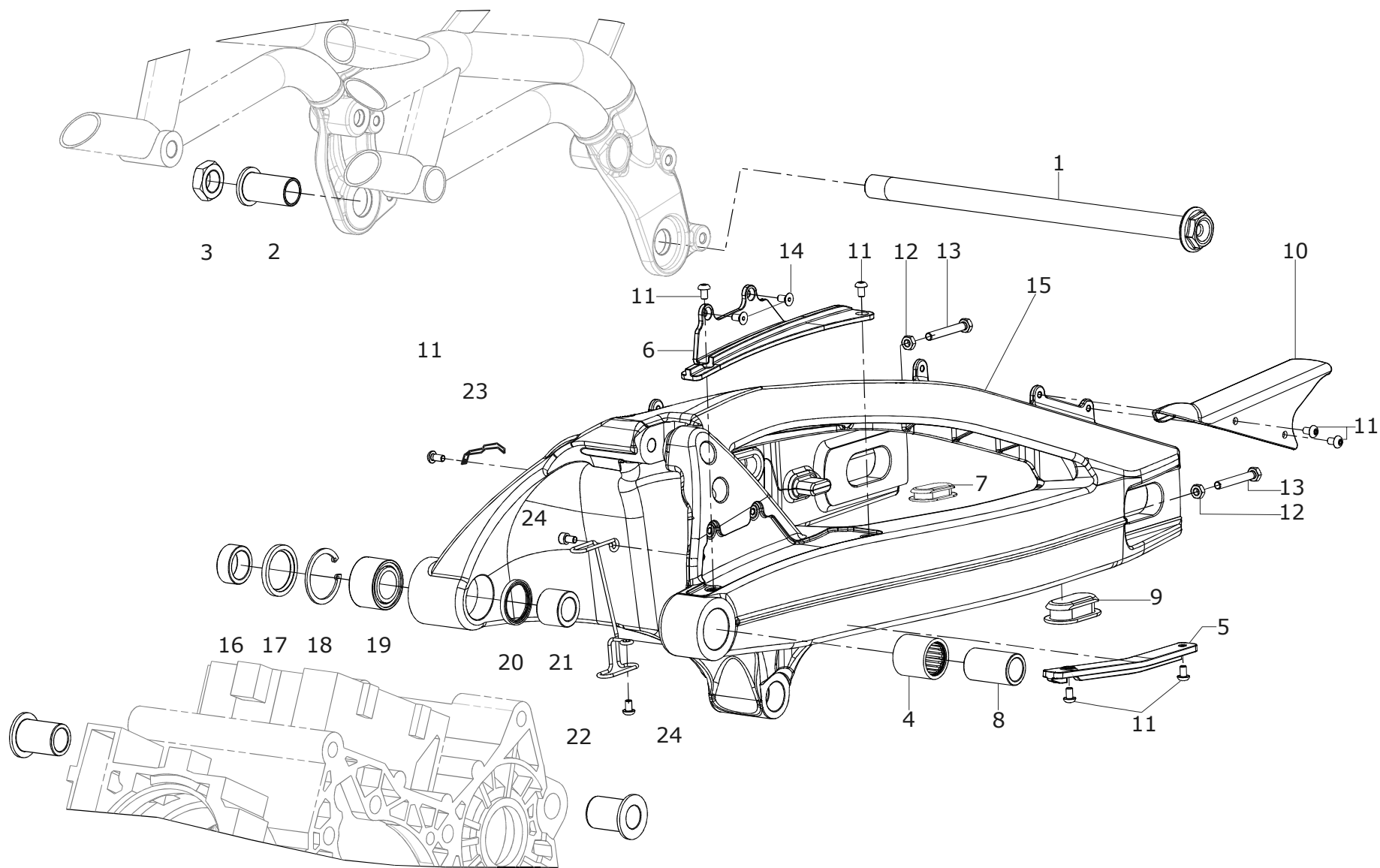
COLORI - COLOURS			
N°	Codice Code	Nero Black	Argento Silver
22	M13500002 - -	202	676
23	M13500001 - -	302	300



CORSARO Veloce

Forcellone posteriore - Rear swing arm

TAB. M



**CORSARO Veloce****Forcellone posteriore - Rear swing arm****TAB. M**

N°	Cod.	Q.	Descrizione	Description
1	M06000006111	1	Perno forcellone	Swing arm spindle
2	M05000006112	1	Bussola	Bush
3	M02000004401	1	Dado M18x1,50	M18x1.50 nut
4	M08000009400	1	Gabbia rulli HK2530-2RS	Roller bearing cage HK2530-2RS
5	M23710002010	1	Pattino catena inferiore	Lower chain sliding shoe
6	M23720001010	1	Pattino catena superiore	Upper chain sliding shoe
7	M40600004011	1	Tappo forcellone piccolo	Swing arm small rubber cap
8	M05000004101	1	Bussola forcellone	Swing arm bushing
9	M40600003011	3	Tappo forcellone grande	Swing arm big rubber cap
10	M23600001010	1	Paracatena	Chain guard
11	M01000025401	7	Vite M5x8	Screw M5x8
12	M02000017401	2	Dado M6	M6 nut
13	M01000010401	2	Vite M6x45	Screw M6x45
14	M01000067401	2	Vite svasata M5x10	Flush-head screw M5x10
15	M10500001104	1	Forcellone	Swing arm
16	M07000006112	1	Distanziale interno	Inner spacer
17	M04000002400	1	Anello di tenuta Ø 30x40x4	Seal ring Ø 30x40x4
18	M04000001400	1	Anello elastico Ø 40	Anello elastico Ø 40
19	M08000003400	1	Cuscinetto NKIB 59-22	Bearing NKIB 59-22
20	M04000003400	1	Anello di tenuta Ø 28x35x4	Seal ring Ø 28x35x4
21	M07000007112	1	Distanziale esterno	Outer spacer
22	M02300004400	1	Passatubo ammortizzatore	Shock absorber cable ring
23	M09200003104	1	Passatubo freno	Brake cable ring
24	M01000018401	2	Vite M5x8	Screw M5x8

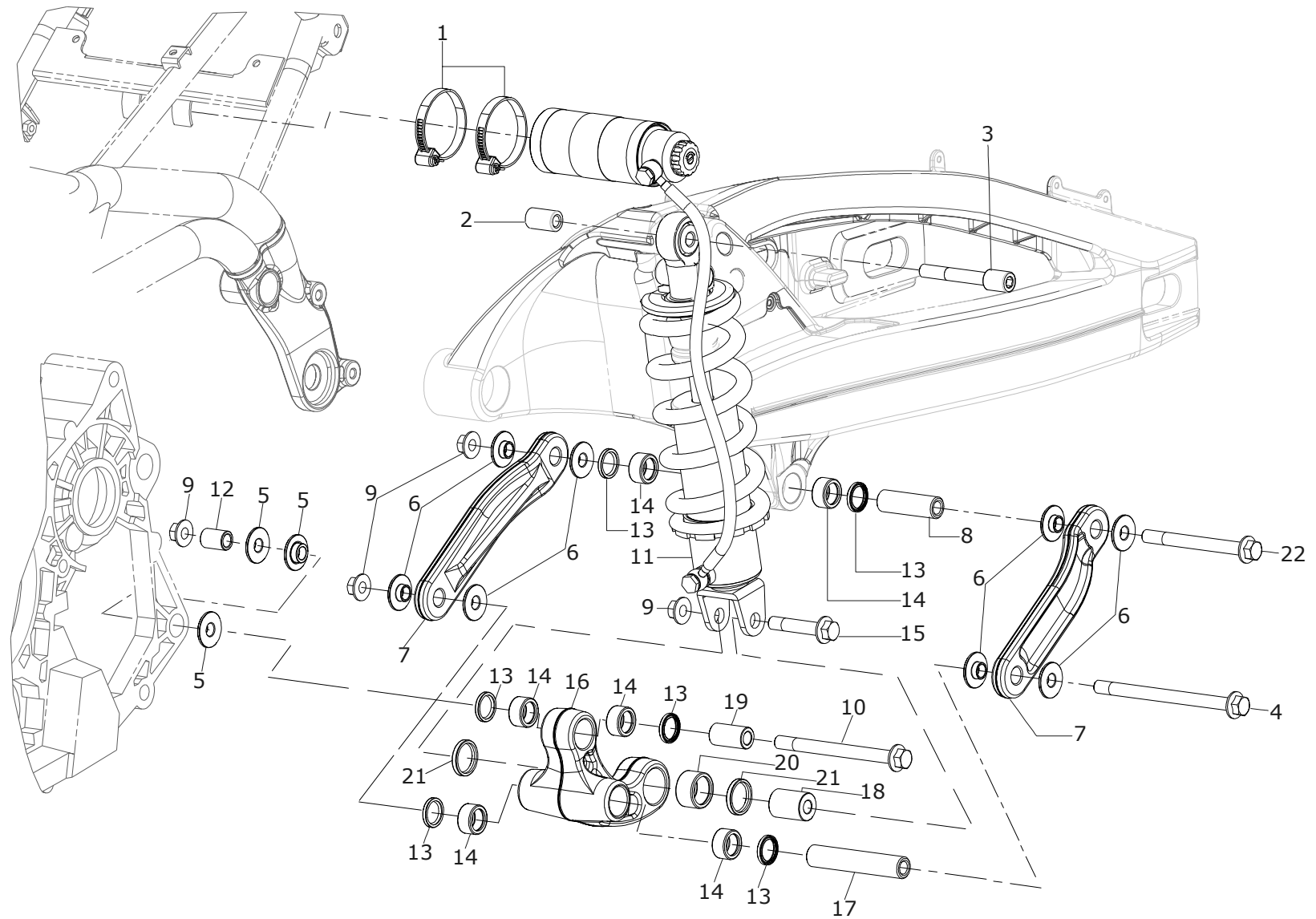
NOTES



CORSARO Veloce

Ammortizzatore posteriore - Rear shock absorber

TAB. N





CORSARO Veloce

Ammortizzatore posteriore - Rear shock absorber

TAB. N

N°	Cod.	Q.	Descrizione	Description
1	M03600005400	2	Fascetta Ø 40-60-8	Clip Ø 40-60-8
2	M02000011401	1	Dado perno superiore	Shaft nut
3	M06000014401	1	Perno ammortizzatore	Shock absorber spindle
4	M06000004401	1	Perno bilancere	Rocker arm spindle
5	M07010008112	3	Distanziale	Spacer
6	M07000009112	8	Distanziale	Spacer
7	M12500001102	2	Bielletta	Connecting rod
8	M05000009101	1	Distanziale	Spacer
9	M02000032401	4	Dado M10	M10 nut
10	M06000007401	1	Perno bilancere	Rocker arm spindle
11	M14500003203	1	Ammortizzatore	Shock absorber
12	M05000008112	1	Bussola carter	Cover bushing
13	M04000007400	6	Anello di tenuta Ø 17-23	Oil seal Ø 17-23
14	M08000004400	6	Gabbia a rulli Ø 17-12	Roller bearing cage Ø 17-12
15	M06000003401	1	Perno ammortizzatore	Shock absorber spindle
16	M12500002102	1	Bilancere	Rocker arm
17	M05000010101	1	Bussola bilancere	Rocker arm bushing
18	M05000011101	1	Bussola spinotto	Piston pin bushing
19	M05000007101	1	Bussola bilancere	Rocker arm bushing
20	M08000006400	1	Gabbia a rulli Ø 22-16	Roller bearing cage Ø 22-16
21	M04000006400	2	Anello di tenuta Ø 22-28	Oil seal Ø 22-28
22	M06000005401	1	Perno forcellone	Swing arm spindle

NOTES

**CORSARO Veloce****Ruota anteriore - Front wheel****TAB. O**

N°	Cod.	Q.	Descrizione	Description
1	M11000001 - -	1	Ruota anteriore (*)	Front wheel (*)
2	M12000001400	2	Disco freno	Brake disc
3	M03000002400	4	Rondella	Washer
4	M13400003400	2	Vite spurgo olio	Oil drain screw
5	M14000001400	1	Copertura 120/70-ZR17 58W	Tyre 120/70-ZR17 58W
6	M11500001400	1	Valvola	Valve
7	M01000002401	12	Vite disco freno	Brake disc screw
8	M06000002111	1	Perno ruota	Wheel spindle
9	M01000011401	4	Vite M10X35X1,25	Screw M10X35X1.25
10	M13400002400	2	Perno + molla di fissaggio	Spindle + clamp clip
11	M13400001400	2	Coppia pastiglie freno	Pair of brake pads
12	M13000002300	1	Pinza freno sx	Left brake caliper
13	M13000001300	1	Pinza freno dx	Right brake caliper
14	M01010001111	1	Vite perno ruota	Wheel spindle bolt
15	M03030010111	1	Rondella	Washer
16	M07000004111	1	Distanziale	Spacer
17	M50500001400	1	Trasmissione idraulica ant.	Front hydraulic transmission
18	M01000003400	2	Vite raccordo	Union screw

NOTES

(*) Specificare colore

(*) Specify colour

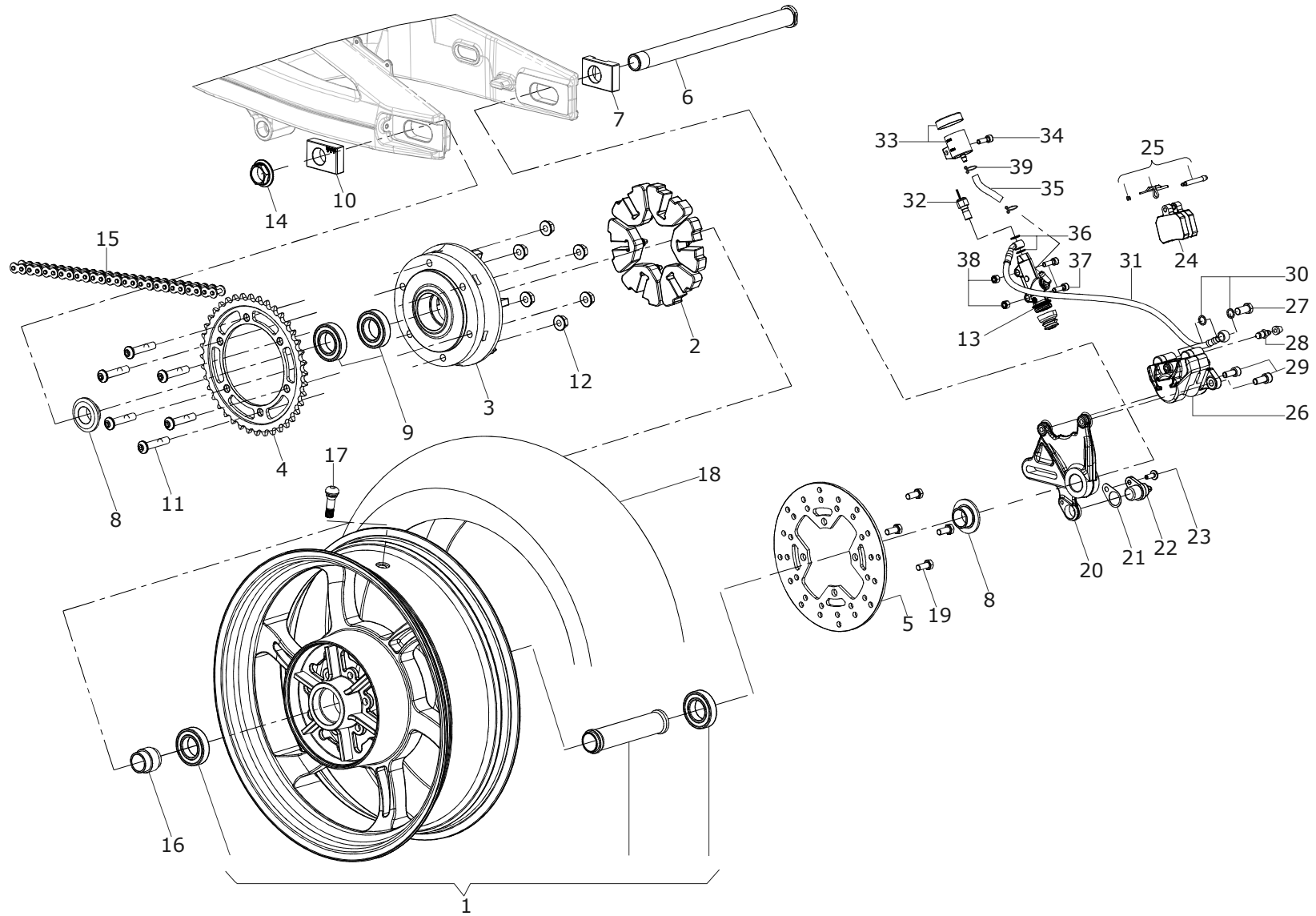
COLORI - COLOURS			
N°	Codice Code	Nero Black	Argento Silver
1	M11000001 - -	403	400



CORSARO Veloce

Ruota posteriore - Rear wheel

TAB. P



**CORSARO Veloce****Ruota posteriore - Rear wheel****TAB. P**

N°	Cod.	Q.	Descrizione	Description
1	M11000002 - -	1	Ruota post. (*)	Rear wheel (*)
2	M40100001011	6	Parastrappi	Cush drive damper pads
3	M16200001 - -	1	Flangia portacorona (*)	Sprocket flange (*)
4	M16000002105	1	Corona Z 40	Gear Z 40
5	M12000003400	1	Disco freno	Brake disc
6	M06000008111	1	Perno ruota	Wheel spindle
7	M10400001103	1	Regolazione catena dx	Right chain adjuster
8	M07000011112	2	Distanziale esterno	Outer spacer
9	M08000008400	2	Cuscinetto	Bearing
10	M10400002103	1	Regolazione catena sx	Left chain adjuster
11	M01000007401	6	Vite M10x50	Screw M10x50
12	M02000032401	6	Dado M10	M10 nut
13	M60100002400	1	Pompa freno	Brake master cylinder
14	M02000001401	1	Dado M25x2	M25x2 nut
15	M16300001400	1	Catena	Chain
16	M07000012101	1	Distanziale parastrappi	Cush drive damper pad spacer
17	M11500001400	1	Valvola	Valve
18	M14000002400	1	Copertura 180/55-ZR17 73W	Tyre 180/55-ZR17 73W
19	M01000055401	4	Vite M8x20	Screw M8x20
20	M15000001102	1	Supporto pinza freno	Brake caliper support

NOTES

(*) Specificare colore

(*) Specify colour

COLORI - COLOURS			
N°	Codice Code	Nero Black	Argento Silver
1	M11000002 - -	403	400
3	M16200001 - -	301	300



CORSARO Veloce

Ruota posteriore - Rear wheel

TAB. P

N°	Cod.	Q.	Descrizione	Description
21	M09200002012	3	Spessore sensore velox	Velox sensor shim
22	M30000001400	1	Sensore velocità	Speed sensor
23	M01000005401	1	Vite M6x16	Screw M6x16
24	M13400004400	1	Coppia pastiglie freno	Pair of brake pads
25	M13400005400	1	Perno + molla di fissaggio	Spindle + clamping clip
26	M13000003300	1	Pinza freno	Brake caliper
27	M01000003400	1	Vite raccordo	Union screw
28	M13400006400	1	Vite spurgo olio	Oil drain screw
29	M01000004401	2	Vite M8x20	Screw M8x20
30	M03000002400	2	Rondella	Washer
31	M50500002400	1	Trasmissione idraulica post.	Rear hydraulic transmission
32	M38000001400	1	Interruttore stop	Stoplight switch
33	M70100001400	1	Serbatoio freno post.	Rear brake reservoir
34	M01000034401	1	Vite M5x10	Screw M5x10
35	M51000001400	1	Tube serbatoio freno post.	Rear brake reservoir pipe
36	M03000002400	2	Rondella	Washer
37	M01000013401	2	Vite M6x20	Screw M6x20
38	M02000010401	2	Dado M6	M6 nut
39	M03600014400	2	Fascetta	Clamp

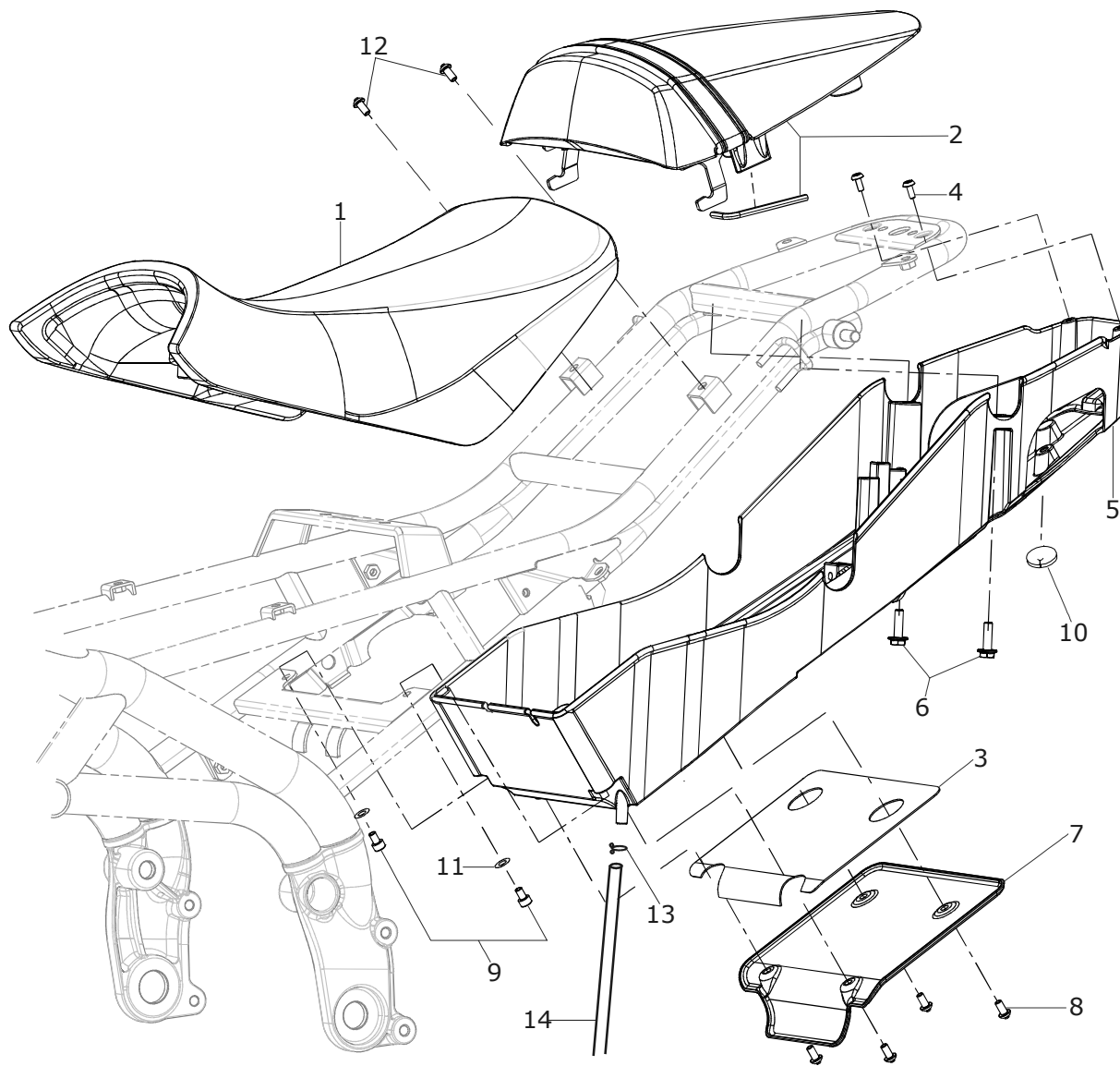
NOTES



CORSARO Veloce

Sella - Seat

TAB. Q





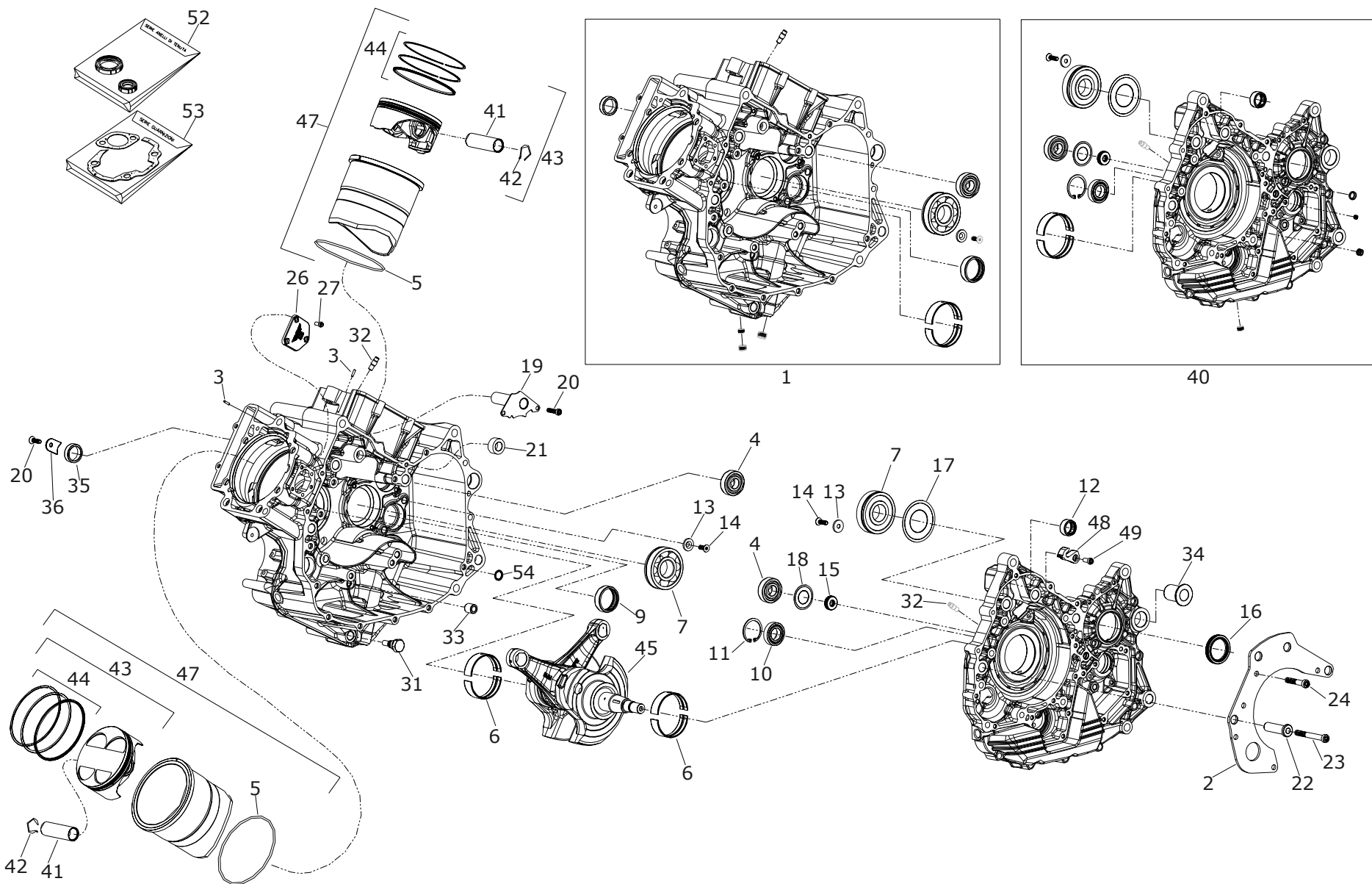
CORSARO Veloce

Sella - Seat

TAB. Q

N°	Cod.	Q.	Descrizione	Description
1	M23200001300	1	Sella pilota	Rider seat
2	M23200002300	1	Sella passeggero	Passenger seat
3	M26100003107	1	Isolante batteria	Battery insulating material
4	M01000028401	2	Vite M4x10	Screw M4x10
5	M21510001010	1	Vano sotto sella	Luggage compartment
6	M01000013401	2	Vite M6x20	Screw M6x20
7	M26000003102	1	Paracalore	Heat guard
8	M01000034401	4	Vite M5x10	Screw M5x10
9	M01000018401	2	Vite M5x8	Screw M5x8
10	M40400001011	1	Passacavo	Cable ring
11	M03000013400	2	Rondella 5x15	Washer 5x15
12	M01000051400	2	Vite sella	Seat screw
13	M03600004400	1	Fascetta	Clamp
14	M21600003300	1	Sfiato	Ventiduct

NOTES



**CORSARO Veloce****Carter e imbiellaggio - Casing and connecting rod****TAB. R**

N°	Cod.	Q.	Descrizione	Description
1	M95500001400	1	Semicarter centrale completo	Complete central engine casing
2	M96500002400	1	Staffa di rinforzo	Stiffening bracket
3	M95100003400	2	Rullo 3x11,8	Roller 3x11,8
4	M91700001400	2	Cusc. Ø 20x47x14 6204-2rs1/c4	Bearing Ø 20x47x14 6204-2rs1/c4
5	M90400001400	2	Anello O-Ring Ø 116x3 viton	O-ring Ø 116x3 viton
6	M95700001400	4	Bronzina di banco blu'	Blue workbench bushing
6	M95700002400	4	Bronzina di banco rosso	Red workbench bushing
7	M91700005400	2	Cusc. Ø 28x68x17	Bearing Ø 28x68x17
9	M91700007400	1	Gabbia a rull.35x42x12	Roller bearing cage 35x42x12
10	M91700003400	1	Cuscinetto Ø 20x37x9	Bearing Ø 20x37x9
11	M90500004400	1	Anello seeger Ø 37	Circlip Ø 37
12	M91700008400	1	Gabbia 20x26x12	Cage 20x26x12
13	M95000015400	4	Ritenuta cuscinetto	Bearing retainer
14	M97600030400	4	Vite M6x14	Screw M6x14
15	M90300001400	1	Anello di tenuta Ø 8-22-7 viton	Seal ring Ø 8-22-7 viton
16	M90300002400	1	Anello di tenuta Ø 35-47-7 viton	Seal ring Ø 35-47-7 viton
17	M96800001400	1	Tenuta per cuscinetto	Bearing seal
18	M96800002400	1	Tenuta per cuscinetto	Bearing seal
19	M93400001400	1	Lamiera schermata blow-by	Blow-by shielded metal sheet
20	M97600016400	4	Vite torx M6x14	Torx screw M6x14
21	M92000002400	1	Distanziale chiusura carter	Cover guard closing shim
22	M91000003400	4	Bussola riferimento carter	Cover guard reference bushing
23	M97600028400	6	Vite torx M8x70	Torx screw M8x70
24	M97600027400	13	Vite torx M8x45	Torx screw M8x45
26	M91500005400	2	Coperchio laterale	Side cover guard
27	M97600014400	6	Vite torx M5x12	Torx screw M5x12

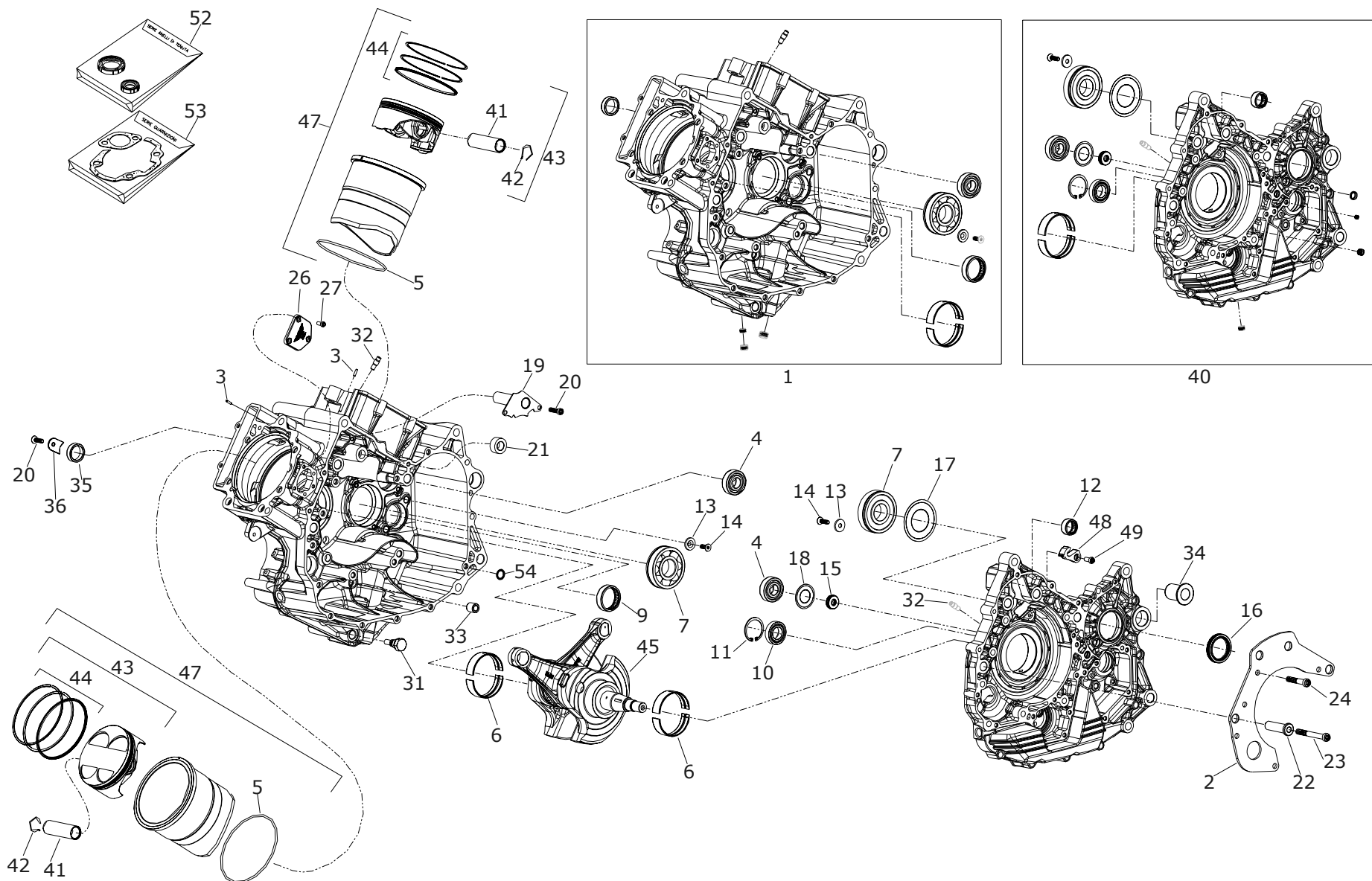
NOTES



CORSARO Veloce

Carter e imbiellaggio - Casing and connecting rod

TAB. R





CORSARO Veloce

Carter e imbiellaggio - Casing and connecting rod

TAB. R

N°	Cod.	Q.	Descrizione	Description
31	M96600004400	1	Tappo magnetico	Magnetic plug
32	M96400001400	2	Spruzzatore olio	Oil spray nozzle
33	M94700004400	1	Raccordo mandata olio	Oil feed connector
34	M90900001400	2	Boccola attacco forcellone	Swing arm coupling bushing
35	M91700006400	1	Cuscinetto a strisciamento	Friction bearing
36	M94200006400	1	Piastrina di fermo	Stop plate
40	M95500002400	1	Semicarter volano completo	Complete flywheel engine housing
41	M96300001400	2	Spinotto	Piston pin
42	M90500001400	4	Seeger spinotto	Piston pin circlip
43	M94400001400	2	Pistone completo Ø 107	Complete piston Ø 107
44	M96000001400	2	Serie segmenti	Set of piston rings
45	M90100005400	1	Albero motore completo	Complete engine shaft
47	M91300001400	2	Canna cilindro + pistone	Cylinder + piston rod
48	M95400001400	1	Sede pattino fisso	Fixed shoe housing
49	M97600016400	1	Vite torx M6x14	Torx screw M6x14
52	M95900001400	1	Serie anelli	Set of rings
53	M95900002400	1	Serie guarnizioni carter	Cover guard set of gaskets
54	M90400014400	1	Anello or 11x2	O-ring 11x2

NOTES



CORSARO Veloce

Testa - Motor head

TAB. S

N°	Cod.	Q.	Descrizione	Description
1	M97000001400	2	Testa completa di sedi e guide	Complete head and guides
3	M97600012400	16	Vite M6x35 classe 10.9	Screw M6x35 class 10.9
4	M95100001400	4	Rullino 4x13,8	Roller 4x13,8
5	M90300008400	4	Anello raschiavalvole	Valve scraper ring
6	M95300001400	8	Scodellino molla inferiore	Lower spring cap
7	M93300001400	8	Kit molle valvole	Set of valve springs
9	M95300002400	8	Scodellino molla superiore	Upper spring cap
10	M95600001400	16	Semiconi valvola	Cotter valve
11	M94000026400	8	Pastiglia regolazione sp.1.900	Shim adjusting pad 1.900
11	M94000027400	8	Pastiglia regolazione sp.1.925	Shim adjusting pad 1.925
11	M94000028400	8	Pastiglia regolazione sp.1.950	Shim adjusting pad 1.950
11	M94000029400	8	Pastiglia regolazione sp.1.975	Shim adjusting pad 1.975
11	M94000001400	8	Pastiglia regolazione sp.2.000	Shim adjusting pad 2.000
11	M94000002400	8	Pastiglia regolazione sp.2.025	Shim adjusting pad 2.025
11	M94000003400	8	Pastiglia regolazione sp.2.050	Shim adjusting pad 2.050
11	M94000004400	8	Pastiglia regolazione sp.2.075	Shim adjusting pad 2.075
11	M94000005400	8	Pastiglia regolazione sp.2.100	Shim adjusting pad 2.100
11	M94000006400	8	Pastiglia regolazione sp.2.125	Shim adjusting pad 2.125
11	M94000007400	8	Pastiglia regolazione sp.2.150	Shim adjusting pad 2.150
11	M94000008400	8	Pastiglia regolazione sp.2.175	Shim adjusting pad 2.175
11	M94000009400	8	Pastiglia regolazione sp.2.200	Shim adjusting pad 2.200
11	M94000010400	8	Pastiglia regolazione sp.2.225	Shim adjusting pad 2.225
11	M94000011400	8	Pastiglia regolazione sp.2.250	Shim adjusting pad 2.250
11	M94000012400	8	Pastiglia regolazione sp.2.275	Shim adjusting pad 2.275
11	M94000013400	8	Pastiglia regolazione sp.2.300	Shim adjusting pad 2.300
11	M94000014400	8	Pastiglia regolazione sp.2.325	Shim adjusting pad 2.325
11	M94000015400	8	Pastiglia regolazione sp.2.350	Shim adjusting pad 2.350
11	M94000016400	8	Pastiglia regolazione sp.2.375	Shim adjusting pad 2.375

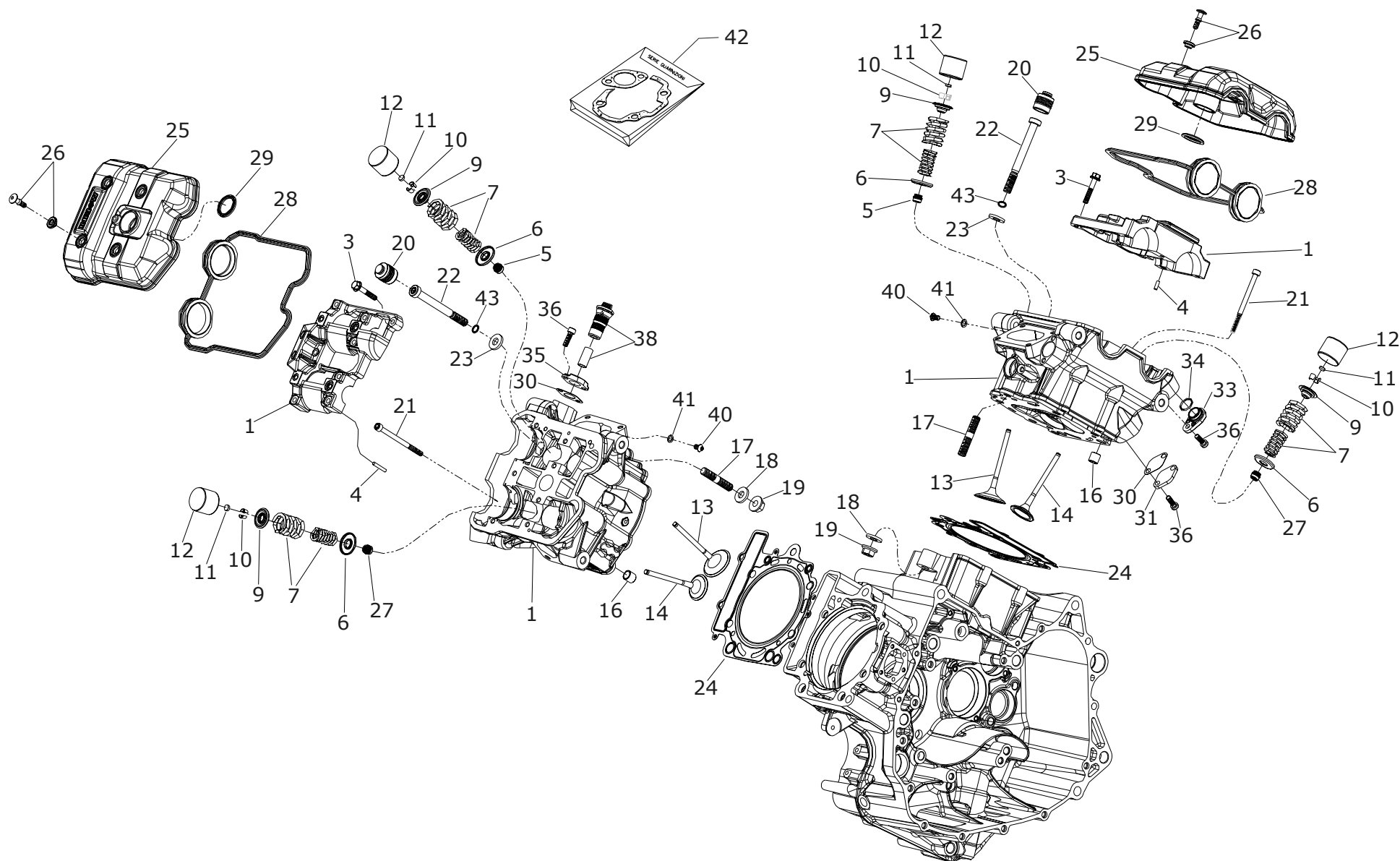
NOTES



CORSARO Veloce

Testa - Motor head

TAB. S



**CORSARO Veloce****Testa - Motor head****TAB. S**

N°	Cod.	Q.	Descrizione	Description
11	M94000017400	8	Pastiglia regolazione sp.2.400	Shim adjusting pad 2.400
11	M94000018400	8	Pastiglia regolazione sp.2.425	Shim adjusting pad 2.425
11	M94000019400	8	Pastiglia regolazione sp.2.450	Shim adjusting pad 2.450
11	M94000020400	8	Pastiglia regolazione sp.2.475	Shim adjusting pad 2.475
11	M94000021400	8	Pastiglia regolazione sp.2.500	Shim adjusting pad 2.500
11	M94000022400	8	Pastiglia regolazione sp.2.525	Shim adjusting pad 2.525
11	M94000023400	8	Pastiglia regolazione sp.2.550	Shim adjusting pad 2.550
11	M94000024400	8	Pastiglia regolazione sp.2.575	Shim adjusting pad 2.575
11	M94000025400	8	Pastiglia regolazione sp.2.600	Shim adjusting pad 2.600
11	M94000030400	8	Pastiglia regolazione sp.2.625	Shim adjusting pad 2.625
11	M94000031400	8	Pastiglia regolazione sp.2.650	Shim adjusting pad 2.650
11	M94000032400	8	Pastiglia regolazione sp.2.675	Shim adjusting pad 2.675
11	M94000033400	8	Pastiglia regolazione sp.2.700	Shim adjusting pad 2.700
12	M90700001400	8	Bicchierino Ø 32	Bowl Ø 32
13	M97400001400	4	Valvola aspirazione	Intake valve
14	M97400002400	4	Valvola scarico	Bleed valve
16	M96100004400	4	Spina riferimento testa cilindro	Head reference pin
17	M94600002400	2	Prigioniero testa cilindro	Head stud bolt
18	M92900011400	2	Guarniz.metallica Ø 10,1x22x3	Metal gasket Ø 10.1x22x3
19	M91800003400	2	Dado flangiato M10x1,25 cl.8.8	Flanged nut M10x1.25 cl.8.8
20	M96600002400	4	Tappo contenimento olio	Oil plug
21	M97600026400	4	Vite torx M6x85	Torx screw M6x85
22	M97600029400	12	Vite torx M10x100x1,25	Torx screw M10x100x1,25
23	M95000024400	12	Rondella	Washer
24	M92900016400	2	Guarnizione testa	Head gasket
25	M91500009400	2	Coperchio testa	Head cover guard
26	M97600032400	8	Vite+gommino coperchio testa	Screw+head cover guard rubber cap
27	M90300007400	4	Anello raschiavalvole	Valve scraper ring
28	M92900010400	2	Guarnizione coperchio testa	Head cover guard gasket

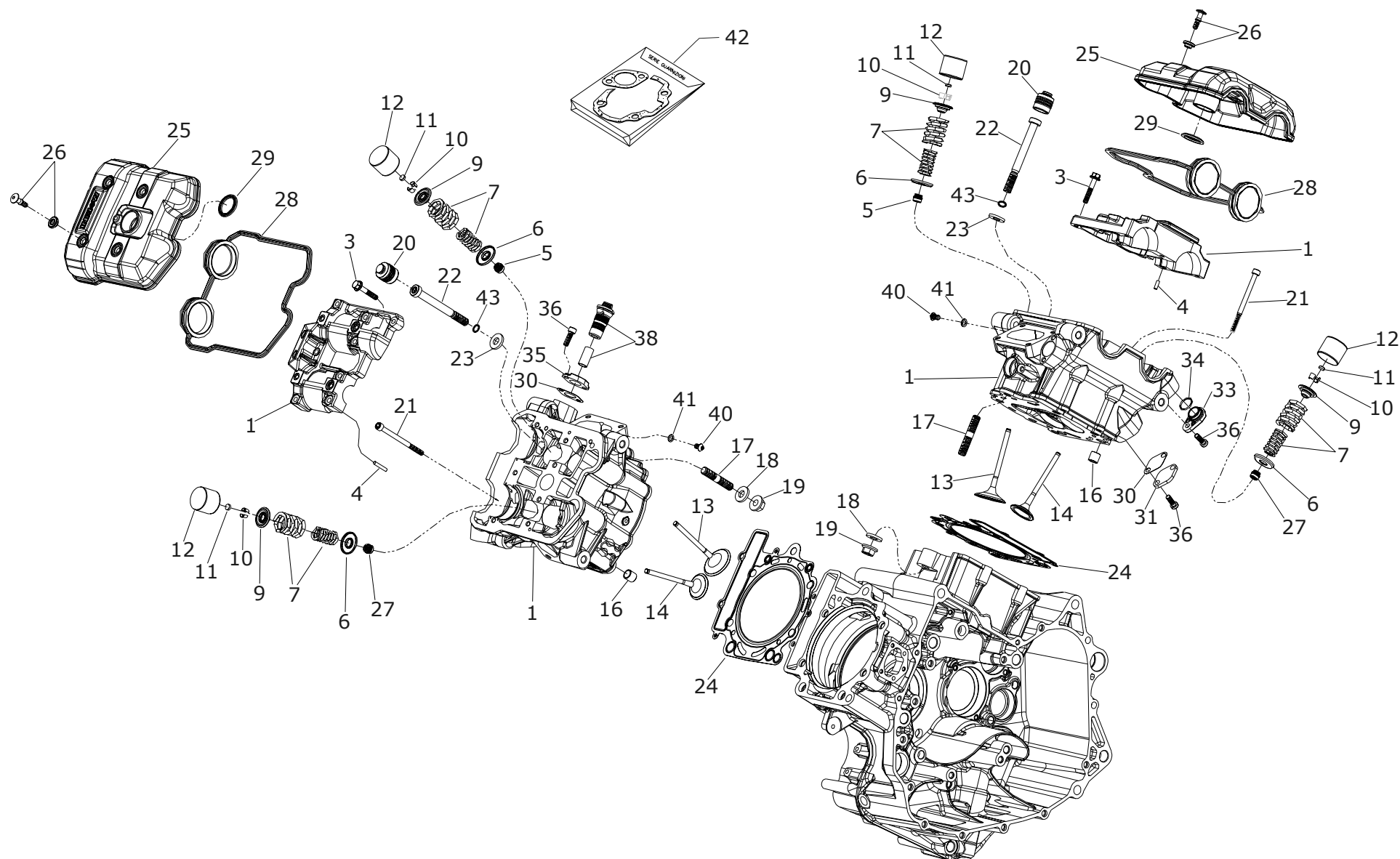
NOTES



CORSARO Veloce

Testa - Motor head

TAB. S

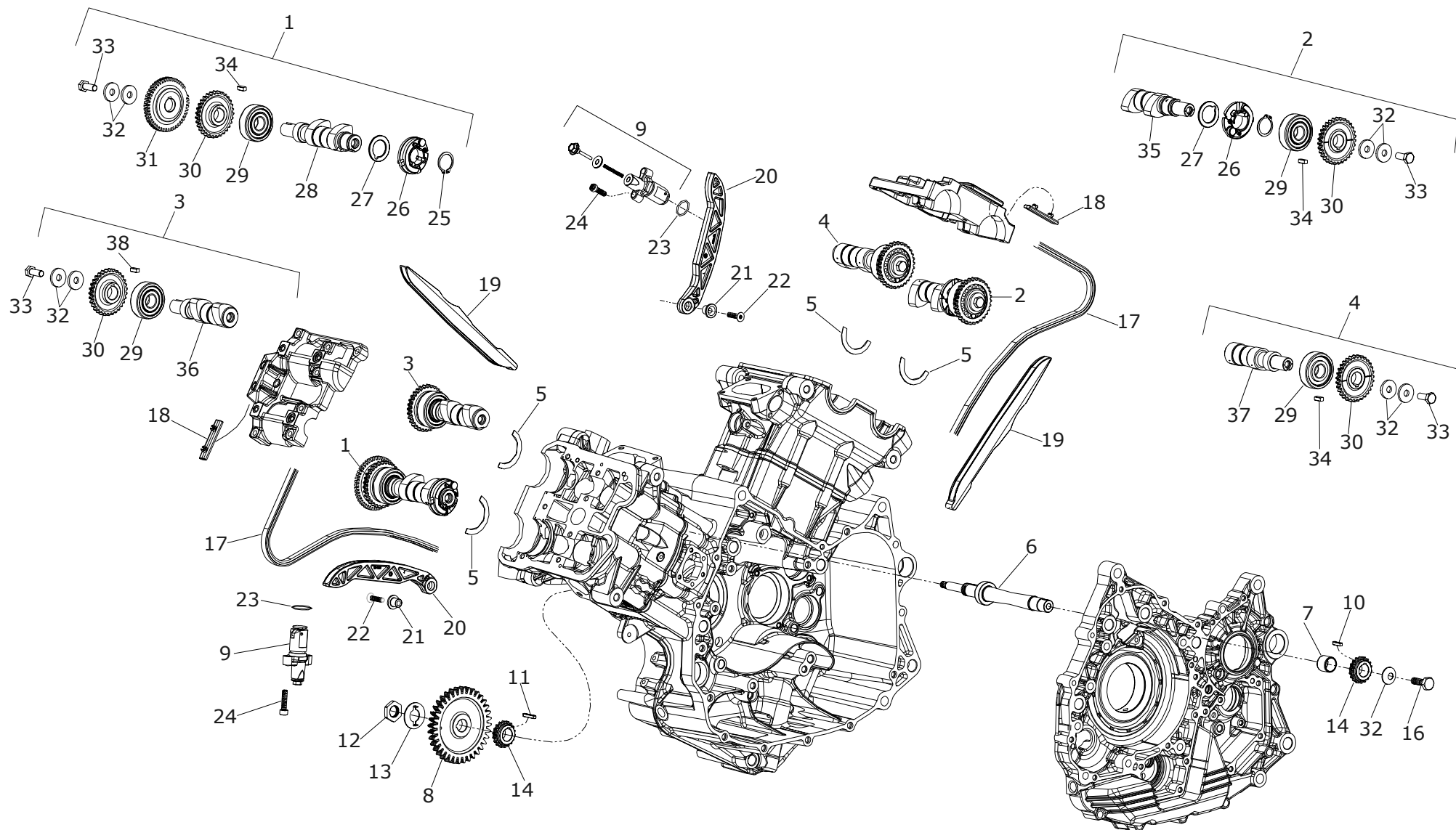




CORSARO Veloce

Distribuzione - Timing

TAB. T



**CORSARO Veloce****Distribuzione - Timing****TAB. T**

N°	Cod.	Q.	Descrizione	Description
1	M90100008400	1	Albero camme compl. scar. ant	
2	M90100009400	1	Albero camme compl. scar. post	
3	M90100006400	1	Albero camme compl. asp. ant	
4	M90100007400	1	Albero camme compl. asp. post	
5	M95000011400	8	Rondella ondulata per camme	Crinkle-washer camshaft
6	M90200003400	1	Albero rinvio distribuzione	Timing lay shaft
7	M90500013400	1	Anello interno 17x20x16	Inner ring 17x20x16
8	M93000011400	1	Ingran. comando distribuzione	Timing control gear
9	M96700001400	2	Tendicatena completo	Complete chain tensioner
10	M93600001400	1	Linguetta 5x4x13.5 lato volano	Snap-on 5x4x13.5 flywheel side
11	M93600002400	1	Linguetta 5x4x25.5 lato frizione	Snap-on 5x4x25.5 clutch side
12	M91800008400	1	Ghiera ingranaggio rinvio	Timing ring nut
13	M94200008400	1	Piastrino fermo dado	Nut stop plate
14	M94300002400	2	Pignone catena distribuz. Z18	Timing chain sprocket Z18
16	M97600009400	1	Vite M8x18 cl. 10.9	Screw M8x18 class 10.9
17	M91400001400	2	Catena distribuzione	Timing chain
18	M94100001400	2	Pattino catena tra camme	Chain sliding shoe in-between cams
19	M94100002400	2	Pattino fisso catena distribuz.	Timing chain fixed shoe
20	M94100003400	2	Pattino mobile catena distribuz.	Timing chain mobile shoe
21	M90900005400	2	Boccola pattino catena	Chain sliding shoe bushing
22	M97600031400	2	Vite M6x25	Screw M6x25
23	M90400012400	2	O-ring 2075 viton	O-ring 2075 viton
24	M97600019400	4	Vite torx M6x25	Torx screw M6x25
25	M90500007400	1	Anello seeger Ø 22e	Circlip Ø 22e
26	M91900001400	2	Decompressore completo	Complete relief device
27	M92000005400	2	Distanziale decompressore	Relief device spacer
28	M90100003400	1	Albero camme scarico ant.	Front exhaust camshaft.
29	M91700002400	4	Cuscinet. Ø 17x47x14 2rs1 c3	Bearing 17x47x14 2rs1 c3

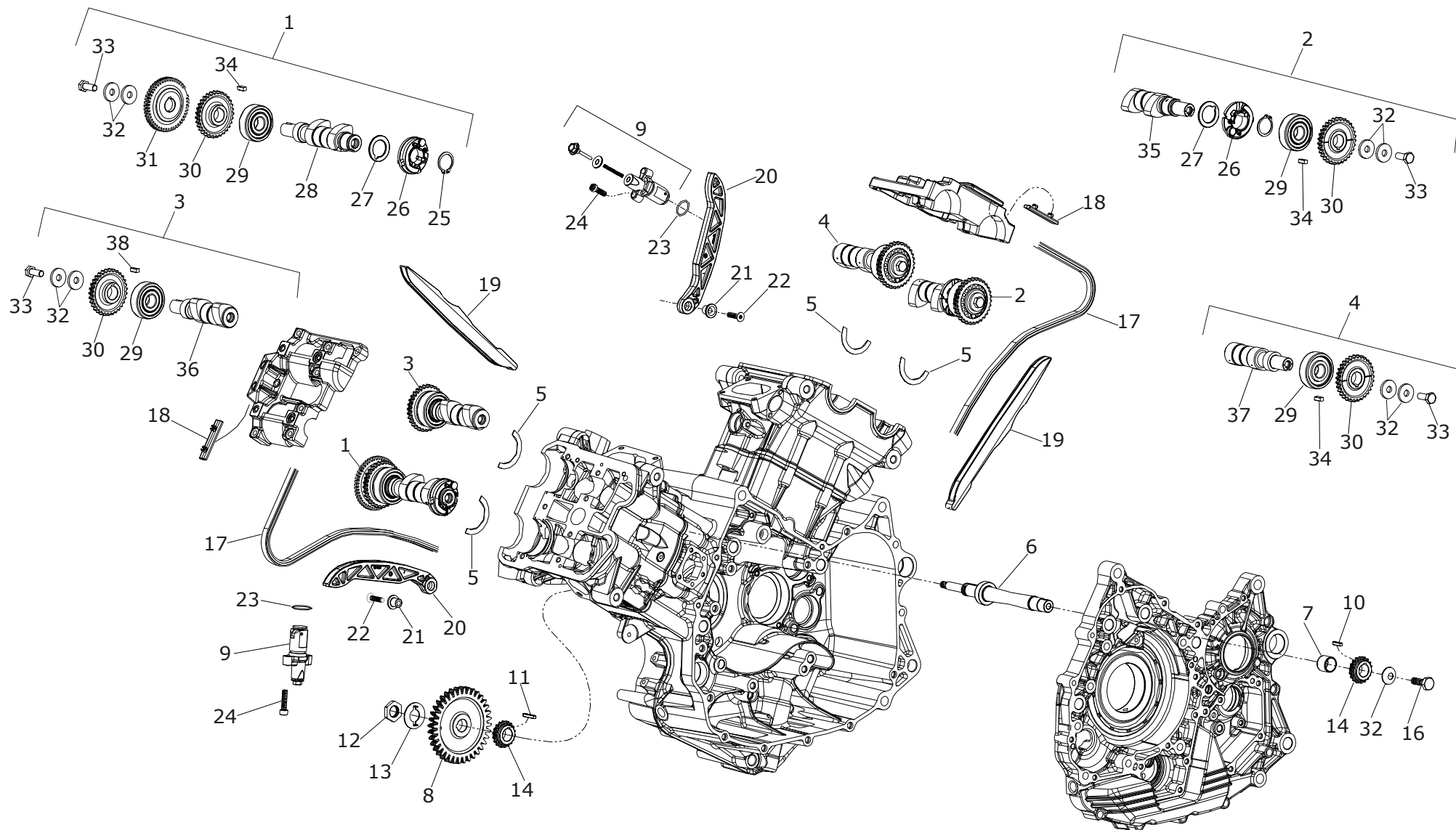
NOTES



CORSARO Veloce

Distribuzione - Timing

TAB. T





CORSARO Veloce

Distribuzione - Timing

TAB. T

N°	Cod.	Q.	Descrizione	Description
30	M91600002400	4	Corona distribuzione	Timing sprocket
31	M95200001400	1	Ruota fonica	Phonic wheel
32	M95000019400	9	Rosetta elastica Ø 8x24x3	Snap ring Ø 8x24x3
33	M97600034400	4	Vite TCEI M8x20 cl.12.9	Screw TCEI M8x20 class 12.9
34	M93600004400	4	Linguetta	Snap-on
35	M90100004400	1	Albero camme scarico post.	Rear exhaust camshaft
36	M90100001400	1	Albero camme aspirazione ant.	Front intake camshaft
37	M90100002400	1	Albero camme aspirazione post.	Rear intake camshaft

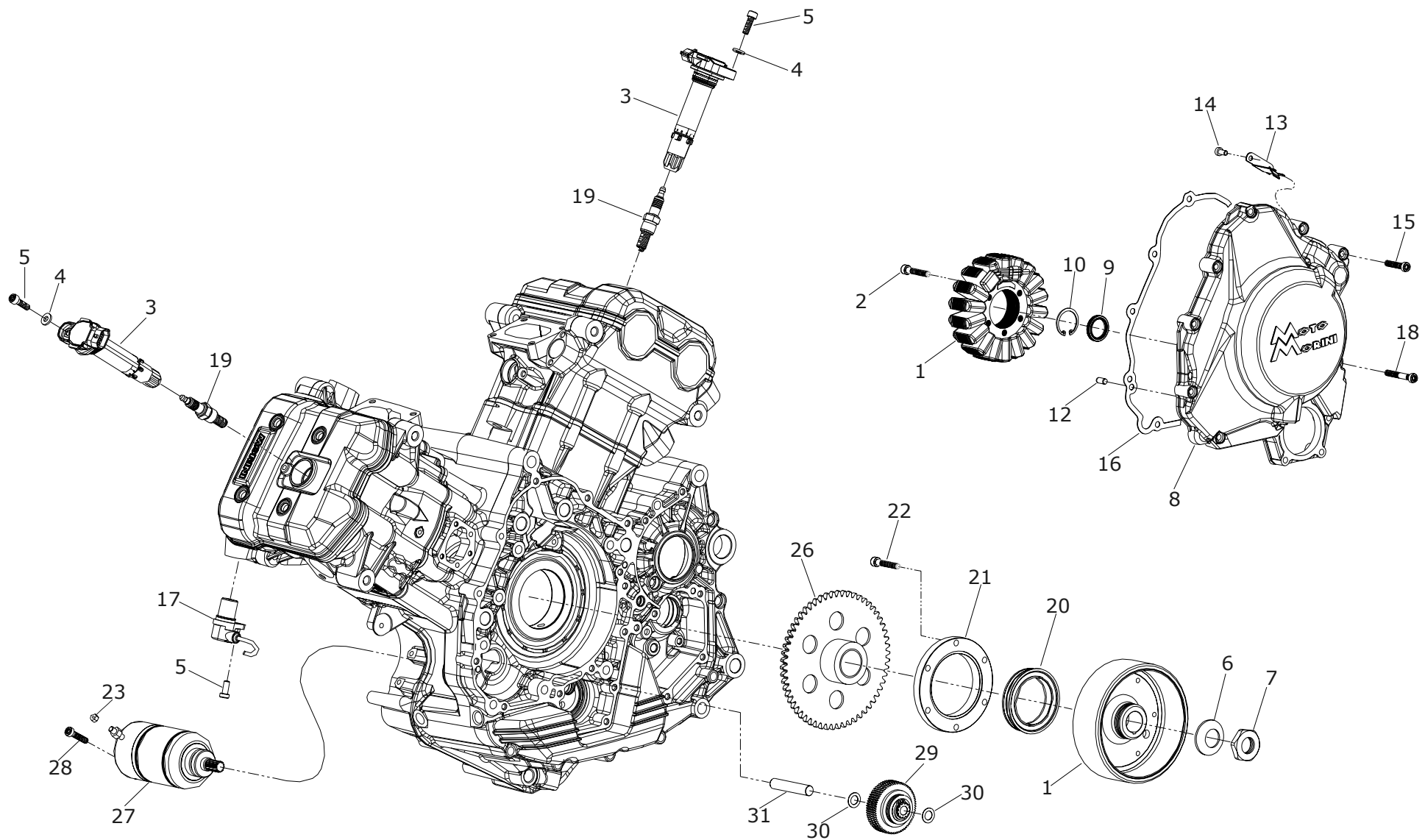
NOTES



CORSARO Veloce

Accensione - Ignition

TAB. U



**CORSARO Veloce****Accensione - Ignition****TAB. U**

N°	Cod.	Q.	Descrizione	Description
1	M97700001400	1	Volano generatore	Alternator flywheel
2	M97600021400	3	Vite torx M6x35	Torx screw M6x35
3	M90800001400	2	Bobina stick coil	Stick coil
4	M95000010400	2	Rondella grower Ø 6	Grower washer Ø 6
5	M97600016400	3	Vite torx M6x14	Torx screw M6x14
6	M93800005400	1	Molla tazza	Belleville washer
7	M91800004400	1	Dado M18x1.5	Nut M18x1.5
8	M91500002400	1	Coperchio volano	Flywheel cap
9	M90300003400	1	An. di tenuta tcv16x28x7 viton	Seal ring tcv16x28x7 viton
10	M90500010400	1	Anello seeger interno Ø 28	Inner circlip Ø 28
12	M96100003400	2	Spina cilindrica Ø 6x12	Cylindrical pin Ø 6x12
13	M94200004400	1	Piastrina fermo cavo	Cable stop plate
14	M97600004400	1	Vite M5x10	Screw M5x10
15	M97600020400	9	Vite torx M6x30	Torx screw M6x30
16	M92900006400	1	Guarnizione coperchio volano	Gasket flywheel cap
17	M95800002400	1	Sensore giri	Rpm sensor
18	M97600024400	2	Vite torx M6x55	Torx screw M6x55
19	M91200001400	2	Candela Champion RG4HC	Champion spark plug RG4HC
20	M95200002400	1	Ruota libera	Freewheel
21	M90500012400	1	Anello esterno x ruota libera	Freewheel outer ring
22	M97600017400	6	Vite torx M6x18	Torx screw M6x18
23	M02000010401	1	Dado M6	M6 nut
26	M91600001400	1	Corona avviamento completa	Complete starter sprocket
27	M93900001400	1	Motorino avviamento	Starter motor
28	M97600019400	2	Vite torx M6x25	Torx screw M6x25
29	M94900002400	1	Rinvio motorino	Starter motor transmission
30	M95000016400	2	Rondella Ø 11x19x0,5	O-ring Ø 11x19x0.5
31	M96100001400	1	Spina cilindro rinvio	Cylindrical pin transmission

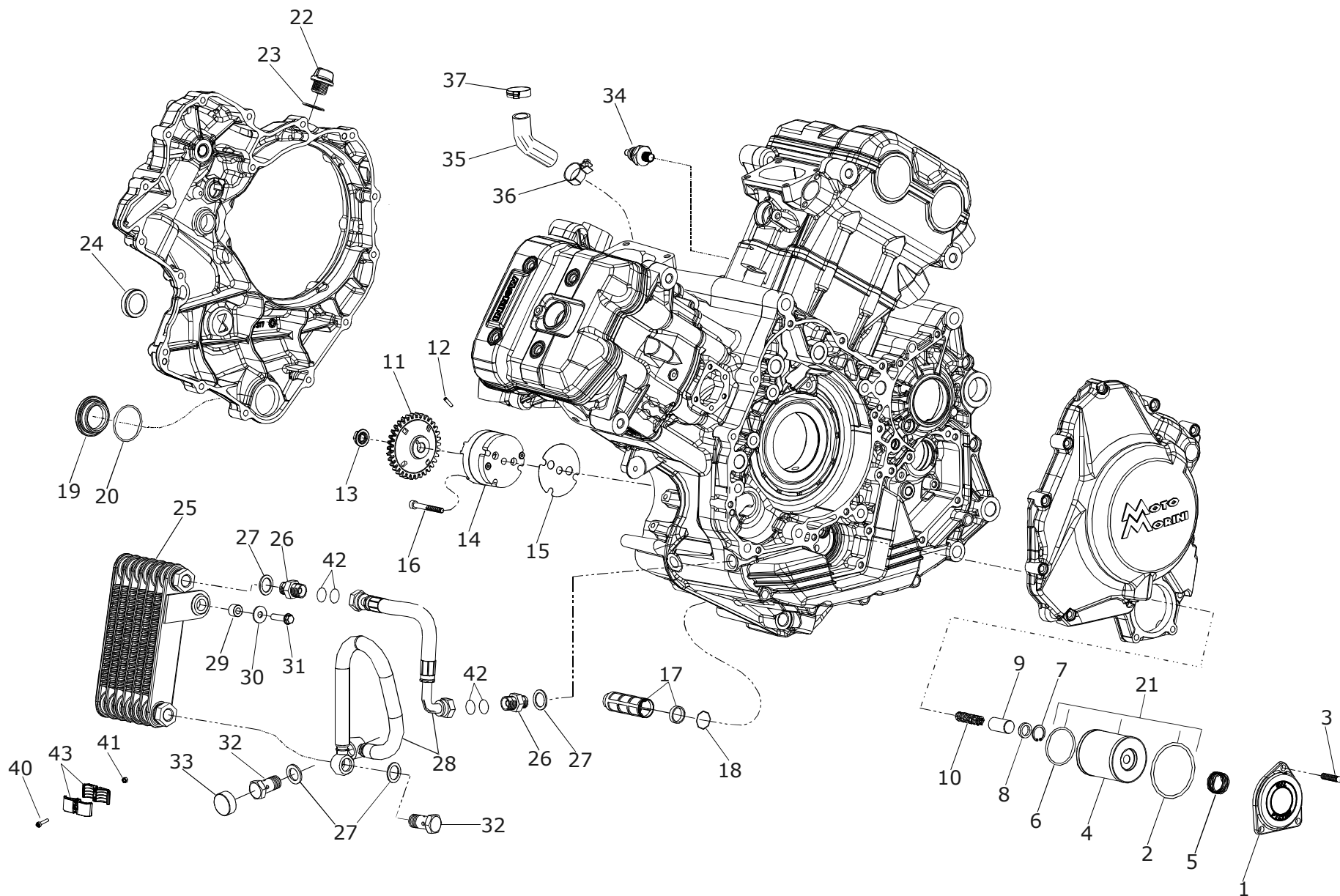
NOTES



CORSARO Veloce

Lubrificazione - Lubrication

TAB. V



**CORSARO Veloce****Lubrificazione - Lubrication****TAB. V**

N°	Cod.	Q.	Descrizione	Description
1	M91500003400	1	Coperchio filtro olio	Oil filter plug
2	M90400007400	1	Anello O-ring Ø 55x3 viton	O-ring Ø 55x3 viton
3	M97600022400	3	Vite torx M6x40	Torx screw M6x40
4	M92200001400	1	Filtro olio	Oil filter
5	M93800002400	1	Molla filtro cartuccia olio	Oil filter cartridge spring
6	M90400006400	1	Anello O-ring Ø 42x2.5	O-ring Ø 42x2.5 viton
7	M90500006400	1	Anello seeger Ø 16 interno	Inner circlip Ø 16
8	M92000001400	1	Distanziale arresto valvola olio	Oil valve stop spacer
9	M97500001400	1	Valvola regolaz. pressione olio	Oil pressure adjusting valve
10	M93800008400	1	Molla valvola pressione olio	Oil pressure valve spring
11	M93000013400	1	Ingranaggio pompa olio	Oil pump gear
12	M95100002400	1	Rullo Ø 3x13,8	Roller Ø 3x13.8
13	M91800006400	1	Dado serpres M8	Nut M8
14	M94500001400	1	Pompa olio completa	Complete oil pump
15	M92900001400	1	Guarnizione pompa olio	Oil pump gasket
16	M97600005400	3	Vite M5x50	Screw M5x50
17	M92200004400	1	Filtro olio	Oil filter
18	M90400011400	1	Anello O-ring 0300-10 viton	O-ring 0300-10 viton
19	M96600003400	1	Tappo filtro olio	Oil filter plug
20	M90400005400	1	An. O-ring 2142 Ø 36,27x1,78 viton	O-ring 2142 36.27x1,78 viton
21	M92200003400	1	Kit filtro con or	Kit oil filter + o-ring
22	M96600001400	1	Tappo carico olio	Oil filler cap
23	M90400013400	1	O-ring 2162	O-ring 2162
24	M96600007400	1	Oblò livello olio	Oil sight glass
25	M94800002400	1	Radiatore olio	Oil cooler
26	M97800001400	2	Adattatore per femmina	Female adapter
27	M92900012400	6	Guarnizione Ø14	Gasket Ø 14
28	M97300010400	1	Tubi radiatore olio	Complete oil pipe

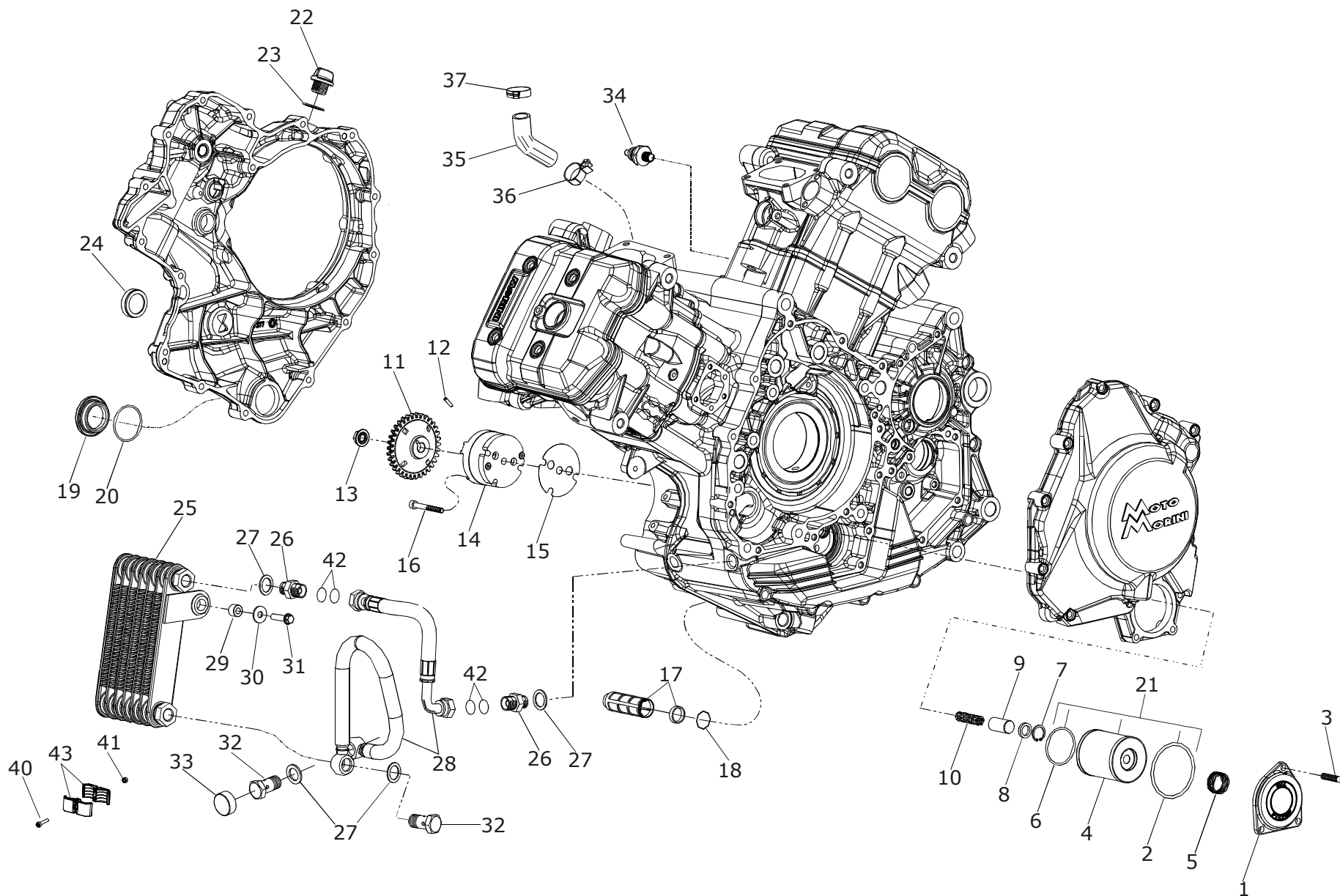
NOTES



CORSARO Veloce

Lubrificazione - Lubrication

TAB. V





CORSARO Veloce

Lubrificazione - Lubrication

TAB. V

N°	Cod.	Q.	Descrizione	Description
29	M91000001400	2	Bussola fissaggio radiat.olio	Oil cooler fixing bushing
30	M95000020400	3	Rondella piana Ø 6.5x20x1.5	Flat washer 6.5x20x1.5
31	M97600011400	2	Vite M6x25	Screw M6x25
32	M97600001400	2	Vite M14x1.5 forata	Drilled screw M14x1.5
33	M96600008400	1	Tappo raccordo olio	Oil plug
34	M91100001400	1	Bulbo pressione olio	Oil pressure bulb
35	M97300007400	1	Tubo sfiato carter	Case bleed pipe
36	M92100006400	1	Fascetta stringitubo	Hose clamp
37	M92100005400	1	Fascetta stringitubo	Hose clamp
40	M97600035400	2	Vite M3x16	Screw M3x16
41	M91800009400	2	Dado M3	M3 nut
42	M90400016400	4	Anello or 8X1	O-ring 8X1
43	M92100010400	4	Fascetta tubi olio	Oil pipi clamp

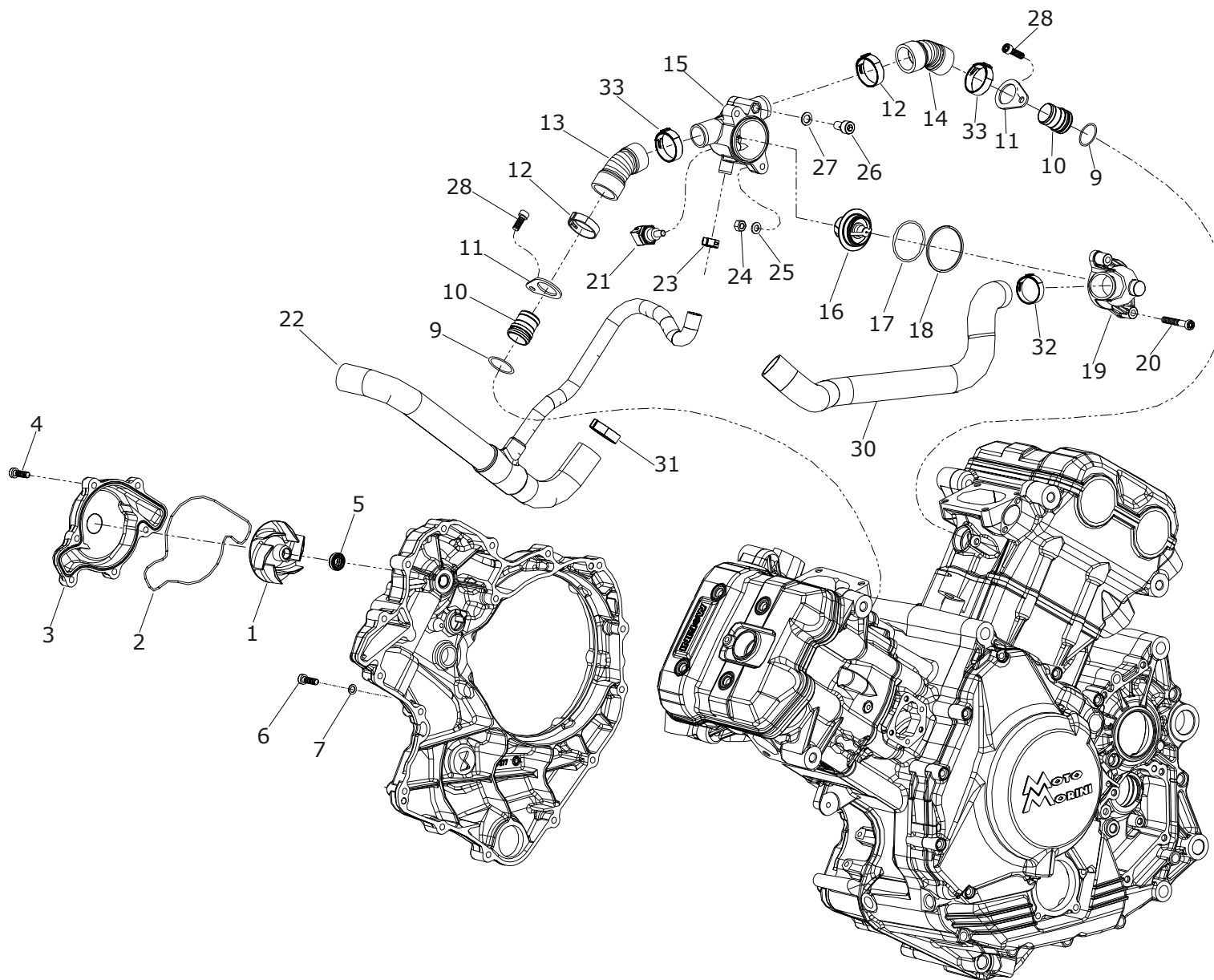
NOTES



CORSARO Veloce

Raffreddamento - Cooling system

TAB. W



**CORSARO Veloce****Raffreddamento - Cooling system****TAB. W**

N°	Cod.	Q.	Descrizione	Description
1	M92500001400	1	Girante pompa acqua	Water pump impeller
2	M92900009400	1	Guarniz. coperchio pompa acqua	Water pump cap gasket
3	M91500007400	1	Coperchio pompa acqua	Water pump cap
4	M97600015400	6	Vite torx M5x20	Torx screw M5x20
5	M90300005400	1	Anello tenuta baduo 10-18-5/8	Baduo seal ring 10-18-5/8
6	M97600003400	1	Vite M6x10	Screw M6x10
7	M92900013400	2	Guarnizione in rame	Copper gasket
9	M90400004400	2	Anello O-ring Ø 21,95x1,78	O-ring Ø 21,95x1,78
10	M94700001400	2	Raccordo acqua testa	Head water connector
11	M94200005400	2	Piastrina fissaggio raccordo	Connector fixing plate
12	M92100003400	2	Fascetta 031,6-906r	Hose clamp 031.6-906r
13	M97300001400	1	Tube acqua testa anteriore	Front head water hose
14	M97300002400	1	Tube acqua testa posteriore	Rear head water hose
15	M91500011400	1	Corpo valvola termostato	Thermal expansion valve body
16	M96900001400	1	Termostato	Thermostat
17	M90400008400	1	Anello O-ring Ø 39 x 2	O-ring Ø 39x2
18	M90400009400	1	Anello O-ring	O-ring
19	M91500010400	1	Coperchio valvola termostatica	Thermal expansion valve cap
20	M97600022400	2	Vite torx M6x40	Torx screw M6x40
21	M95800001400	1	Sensore acqua	Water sensor
22	M97300008400	1	Tube acqua dx	Right water hose
23	M92100002400	1	Fascetta 018,0-706r	Hose clamp 018.0-706r
24	M91800005400	2	Dado M6 H6 cl. 8	Nut M6 H6 class 8
25	M95000008400	2	Rondella bisellata Ø 6	Chamfered washer Ø 6
26	M97600002400	1	Vite spurgo	Relief screw
27	M92900015400	1	Guarnizione vite spurgo acqua	Air bleed screw gasket
28	M97600016400	2	Vite torx M6x14	Torx screw M6x14
30	M97300009400	1	Tube acqua sx	Left water hose

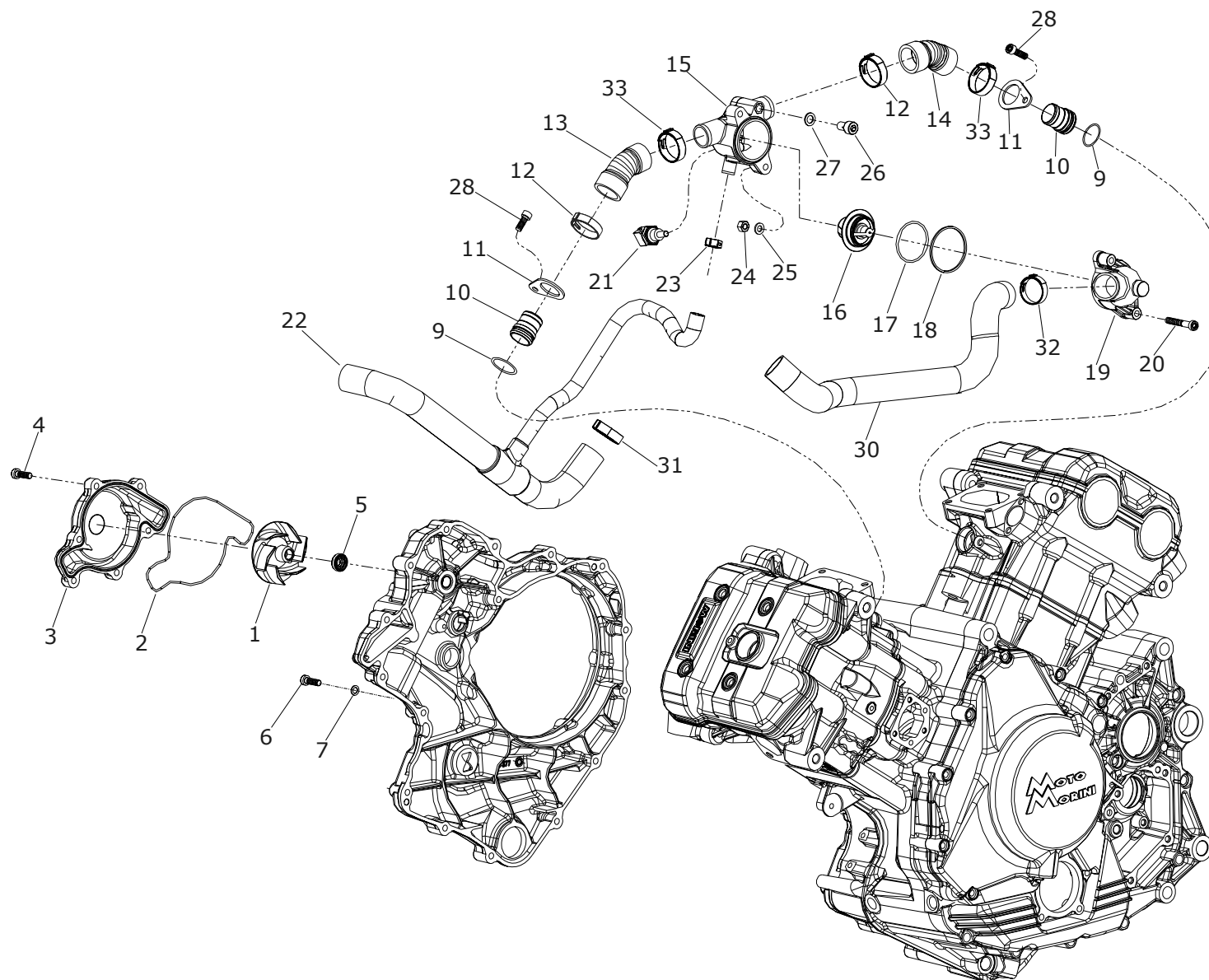
NOTES



CORSARO Veloce

Raffreddamento - Cooling system

TAB. W

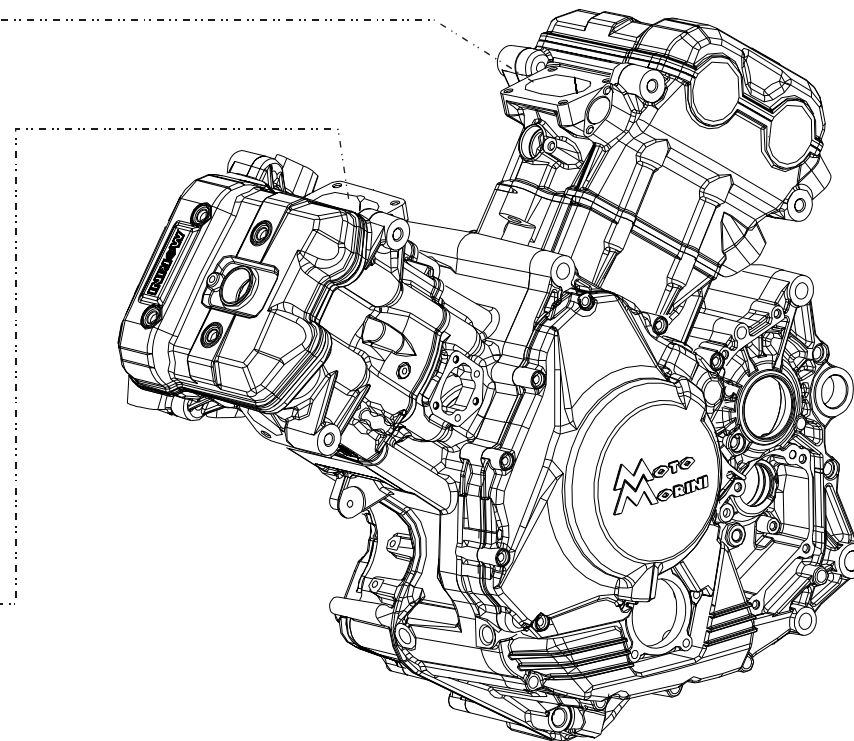
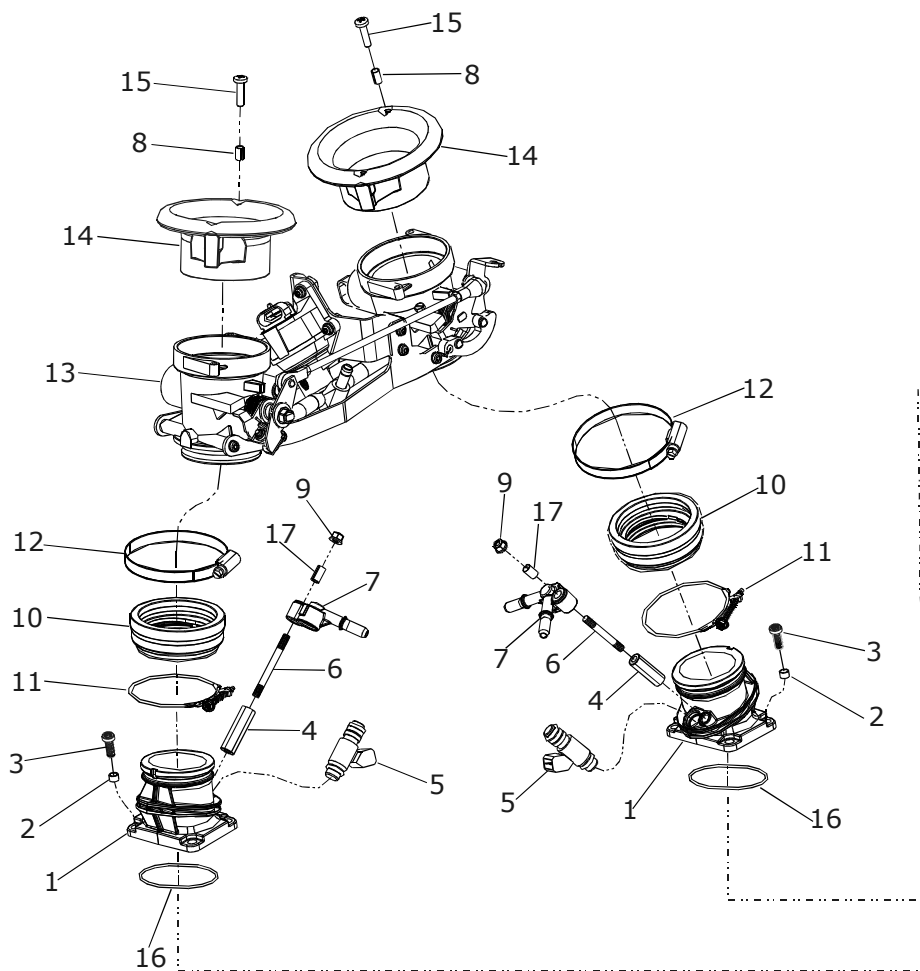




CORSARO Veloce

Alimentazione - Feeding circuit

TAB. X





CORSARO Veloce

Alimentazione - Feeding circuit

TAB. X

N°	Cod.	Q.	Descrizione	Description
1	M94700002400	2	Raccordo aspirazione	Intake connector
2	M91000002400	8	Bussola per raccordo aspiraz.	Intake connector bushing
3	M97600017400	8	Vite torx M6x18	Torx screw M6x18
4	M92000007400	2	Distanziale	Spacer
5	M93100001400	2	Iniettore	Injector
6	M94600001400	2	Prigioniero M5x60	Stud bolt M5x60
7	M94700003400	2	Raccordo benzina	Fuel connector
8	M92600001400	4	Grano elastico Ø 7	Spring dowel Ø7
9	M91800001400	2	Dado autobloccante M5	Self-locking nut M5
10	M93700001400	2	Manicotto corpo farfallato	Throttle body hose
11	M92100001400	2	Fascetta a filo Ø 58-65	Wire hose clamp Ø 58-65
12	M92100004400	2	Fascetta sm9cw3 Ø 72	Hose clamp sm9cw3 Ø 72
13	M92700001400	1	Gruppo alimentazione completo	Complete feeding circuit
14	M97200001400	2	Trombetta d'aspirazione	Intake air funnel
15	M97600008400	4	Vite M5x20	Screw M5x20
16	M90400010400	2	An. O-ring 2224 56.87x1.78 viton	O-ring 2224 56.87x1.78 viton
17	M90900007400	2	Boccola raccordo	Bushing

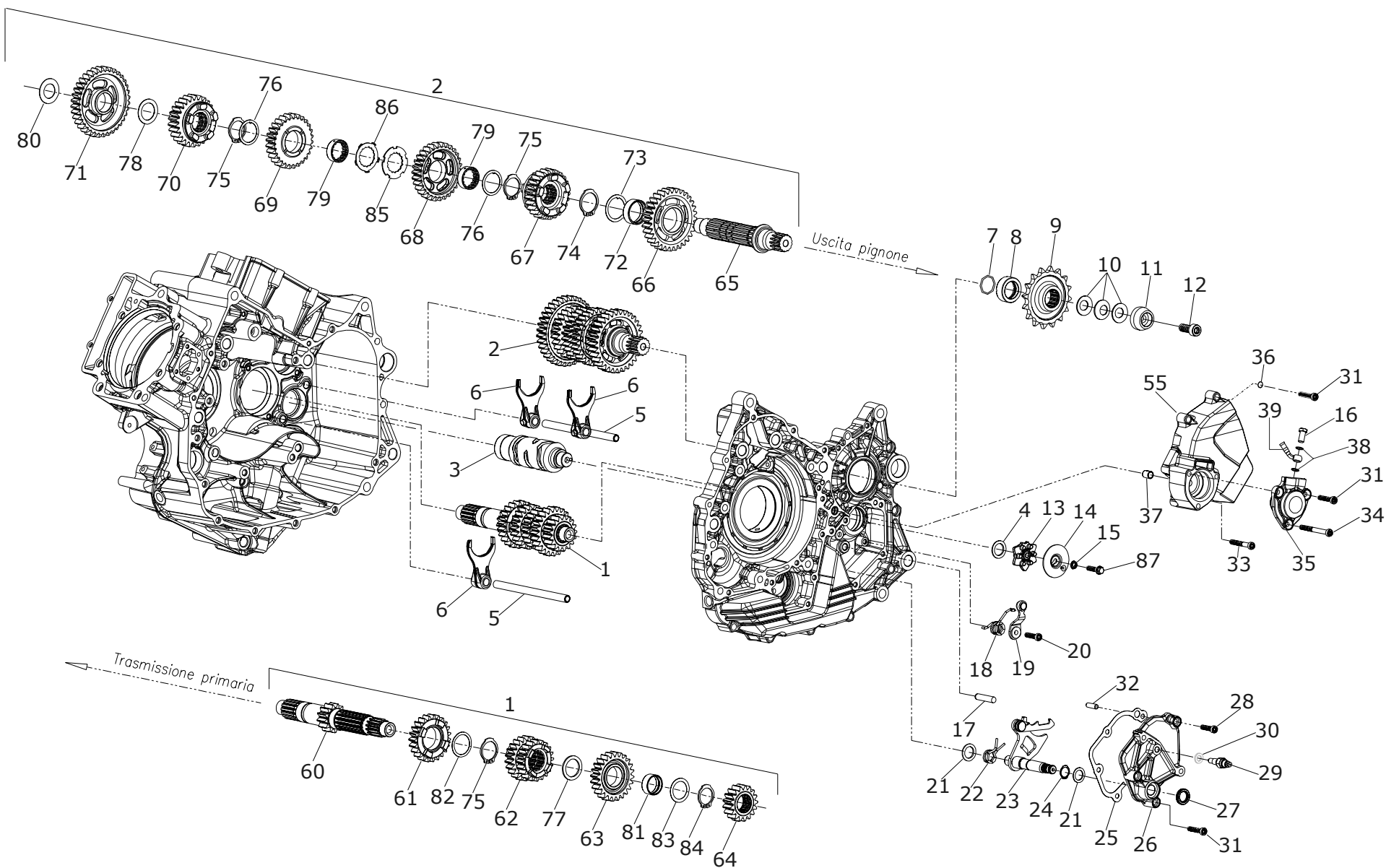
NOTES



CORSARO Veloce

Cambio - Gearbox

TAB. Y



**CORSARO Veloce****Cambio - Gearbox****TAB. Y**

N°	Cod.	Q.	Descrizione	Description
1	M90200005400	1	Albero primario completo	Complete driving shaft
2	M90200006400	1	Albero secondario completo	Complete transmission shaft
3	M90200001400	1	Albero desmodromico	Desmodromic shaft
4	M92000006400	1	Distanziale Ø26 x Ø20x2	Spacer Ø 26 x Ø 20x2
5	M90600002400	2	Asta forcella primario	Fork rod on the driving shaft
6	M92300001400	3	Forcella comando cambio	Gear lever fork
7	M90400003400	1	Anello or 2093 23.52x1.78 vit	O-ring 2093 23.52x1.78 vit
8	M92000008400	1	Distanziale porta O-ring	O-ring spacer
9	M94300001400	1	Pignone catena	Front sprocket
10	M95000009400	3	Rosetta elast. Ø 16.3x31.5x2	Snap ring Ø 16.3x31.5x2
11	M95000022400	1	Rosetta bloccaggio pignone	Sprocket stop ring
12	M97600013400	1	Vite torx M10x25	Torx screw M10x25
13	M94200011400	1	Stella selettore	Gearbox Y connection
14	M94200009400	1	Piastrino sensore folle	Neutral gear sensor plate
15	M95000010400	3	Rondella grower Ø	Grower washer Ø 6
16	M01000003400	1	Vite forata	Drilled screw
17	M96100002400	1	Spina cilindrica Ø 8x38	Cylindrical pin Ø 8x38
18	M93800001400	1	Molla fermo marce	Gear retainer spring
19	M93500001400	1	Levetta ferma marce	Gear retainer lever
20	M97600017400	1	Vite torx M6x18	Torx screw M6x18
21	M95000013400	2	Rondella rasamento 14x22x0,8	Shim 14x22x0.8
22	M93800003400	1	Molla richiamo piastra selettore	Gearbox return spring
23	M94200001400	1	Piastra selettore completa	Complete gearbox plate
24	M90500002400	1	Anello seeg. Ø 14 sp.1,2	Circlip Ø 14 sp.1.2
25	M92900004400	1	Guarnizione coperchio selettore	Gearbox cover guard gasket
26	M91500008400	1	Coperchio selettore	Gearbox cover guard
27	M90300004400	1	Anello tenuta Ø 14x22x4	Seal ring Ø 14x22x4
28	M97600018400	1	Vite torx M6x20	Torx screw M6x20

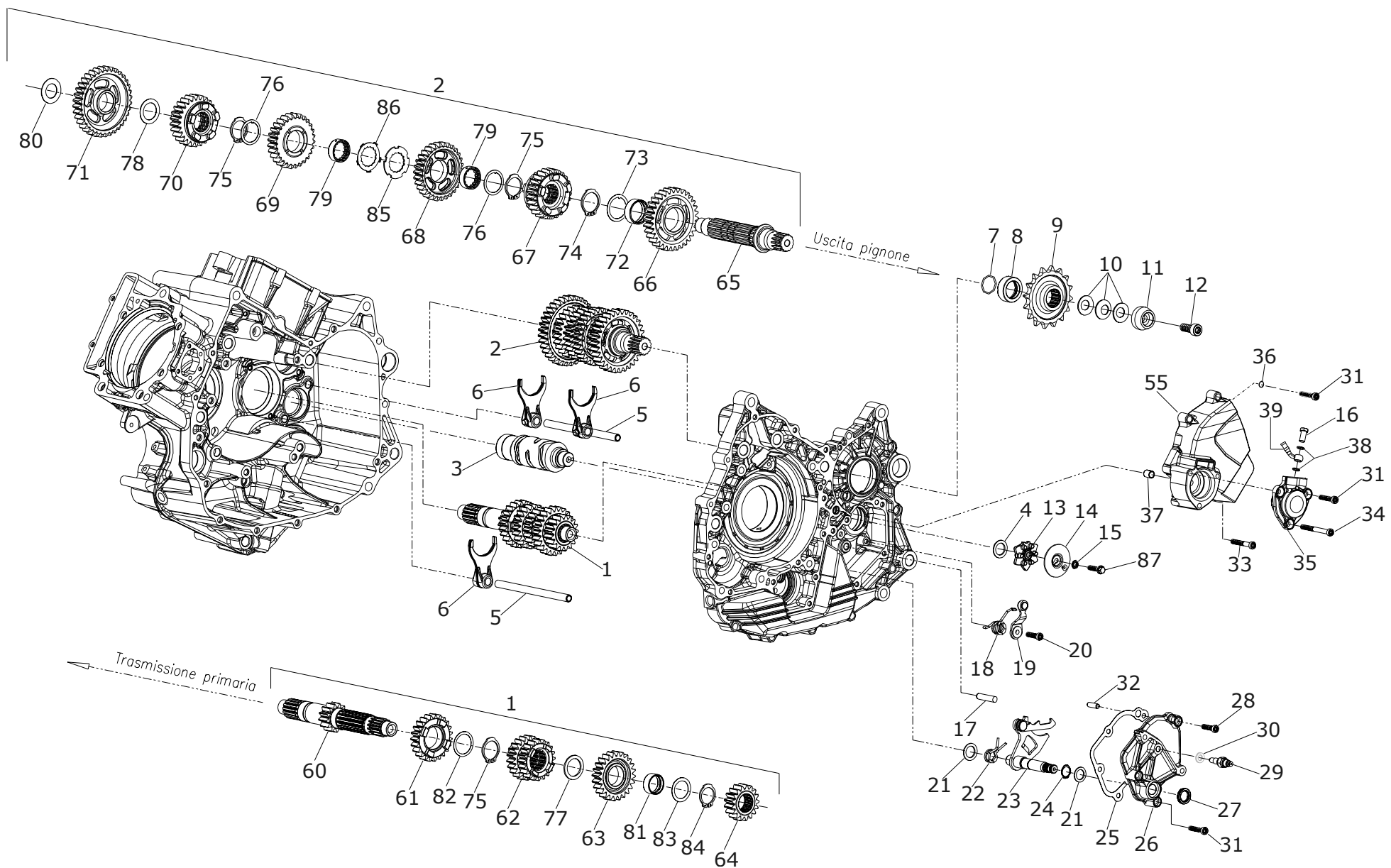
NOTES



CORSARO Veloce

Cambio - Gearbox

TAB. Y



**CORSARO Veloce****Cambio - Gearbox**

TAB. Y

N°	Cod.	Q.	Descrizione	Description
29	M93200001400	1	Interruttore folle	Idle speed control
30	M92900014400	1	Guarnizione interruttore folle	Neutral gear switch gasket
31	M97600020400	3	Vite torx M6x30	Torx screw Mx30
32	M96100003400	2	Spina cilindrica Ø 6x12	Cylindrical pin Ø 6x12
33	M97600023400	2	Vite torx M6x45	Torx screw M6x45
34	M97600025400	2	Vite torx M6x75	Torx screw M6x75
35	M92410003400	1	Cilindretto frizione	clutch cylinder
36	M95000025400	3	Rondella 6.5x11.8x2	Washer 6.5x11.8x2
37	M90900006400	1	Boccola permaglidle 0812	Permaglide bushing 0812
38	M03000002400	2	Rondella raccordo freni	Brake line fitting washer
39	M50500003400	1	Trasmissione frizione	Clutch transmission
55	M91500006400	1	Coperchio pignone catena	Front sprocket cap
60	M90200002400	1	Albero cambio primario	Gearbox driving shaft
61	M93000003400	1	Ingranaggio 5a sul primario	5th gear on the driving shaft
62	M93000002400	1	Ingranaggio scorr. 3-4	3rd-4th gear sliding gears
63	M93000004400	1	Ingranaggio 6a sul primario	6th gear on the driving shaft
64	M93000001400	1	Ingranaggio 2a sul primario	2nd gear on the driving shaft
65	M90200004400	1	Albero cambio secondario	Gearbox transmission shaft
66	M93000006400	1	Ingranaggio 2a sul secondario	2nd gear on the transm. shaft
67	M93000010400	1	Ingranaggio scorrevole 6a sul secondario	6th gear sliding gears on the transmission shaft
68	M93000007400	1	Ingranaggio 3a sul secondario	3rd gear on the transm. shaft
69	M93000008400	1	Ingranaggio 4a sul secondario	4th gear on the transm. shaft
70	M93000009400	1	Ingranaggio scorrevole 5a sul secondario	5th gear sliding gears on the transmission shaft
71	M93000005400	1	Ingranaggio 1a sul secondario	1st gear on the transm. shaft
72	M90900002400	1	Boccola bimetallica 24x27x15	Bi-metal bushing 24x27x15
73	M95000007400	1	Rasamento Ø 30x38x0.5	Shim Ø 30x38x0.5

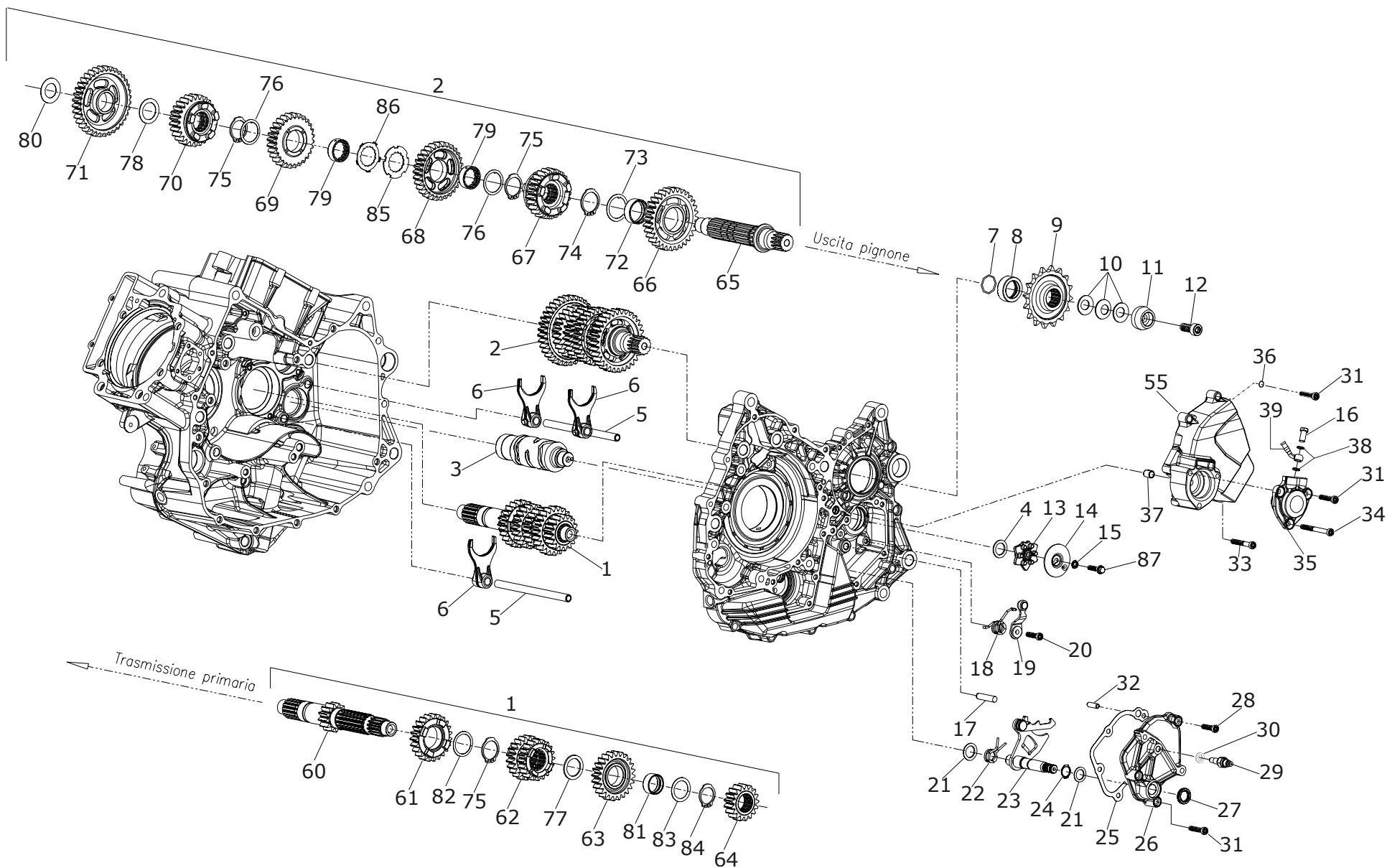
NOTES



CORSARO Veloce

Cambio - Gearbox

TAB. Y





CORSARO Veloce

Cambio - Gearbox

TAB. Y

N°	Cod.	Q.	Descrizione	Description
74	M90500005400	1	Anello seeger Ø 30	Circlip Ø 30
75	M90500009400	3	Anello seeger Ø 28	Circlip Ø 28
76	M95000001400	2	Rasamento brocciato 28x35x0.5	Tapped shim 28x35x0.5
77	M95000005400	1	Rasamento Ø 25x34x2	Shim Ø 25x34x2
78	M95000003400	1	Rasamento Ø 24x35x0.8	Shim Ø 24x35x0.8
79	M90900003400	2	Boccola dentata	Toothed bushing
80	M95000002400	1	Rasamento Ø 20x33x0.8	Shim Ø 20x33x0.8
81	M90900004400	1	Boccola flottante per ingran.	Gear floating bushing
82	M95000006400	1	Rasamento Ø 28x35x0.5	Shim Ø 28x35x0.5
83	M95000004400	1	Rasamento Ø 25x34x0.5	Shim Ø 25x34x0.5
84	M90500008400	1	Anello seeger Ø 25 400-3r	Circlip Ø 25 400-3r
85	M90500011400	1	Anello brocciato 3a e 4a sul secondario	3rd and 4th gear tapped ring on the transmission shaf
86	M94200010400	1	Fermo anello rasam. brocciato	Tapped shim stop ring
87	M97600011400	1	Vite flangiata M6	Flanged screw M6

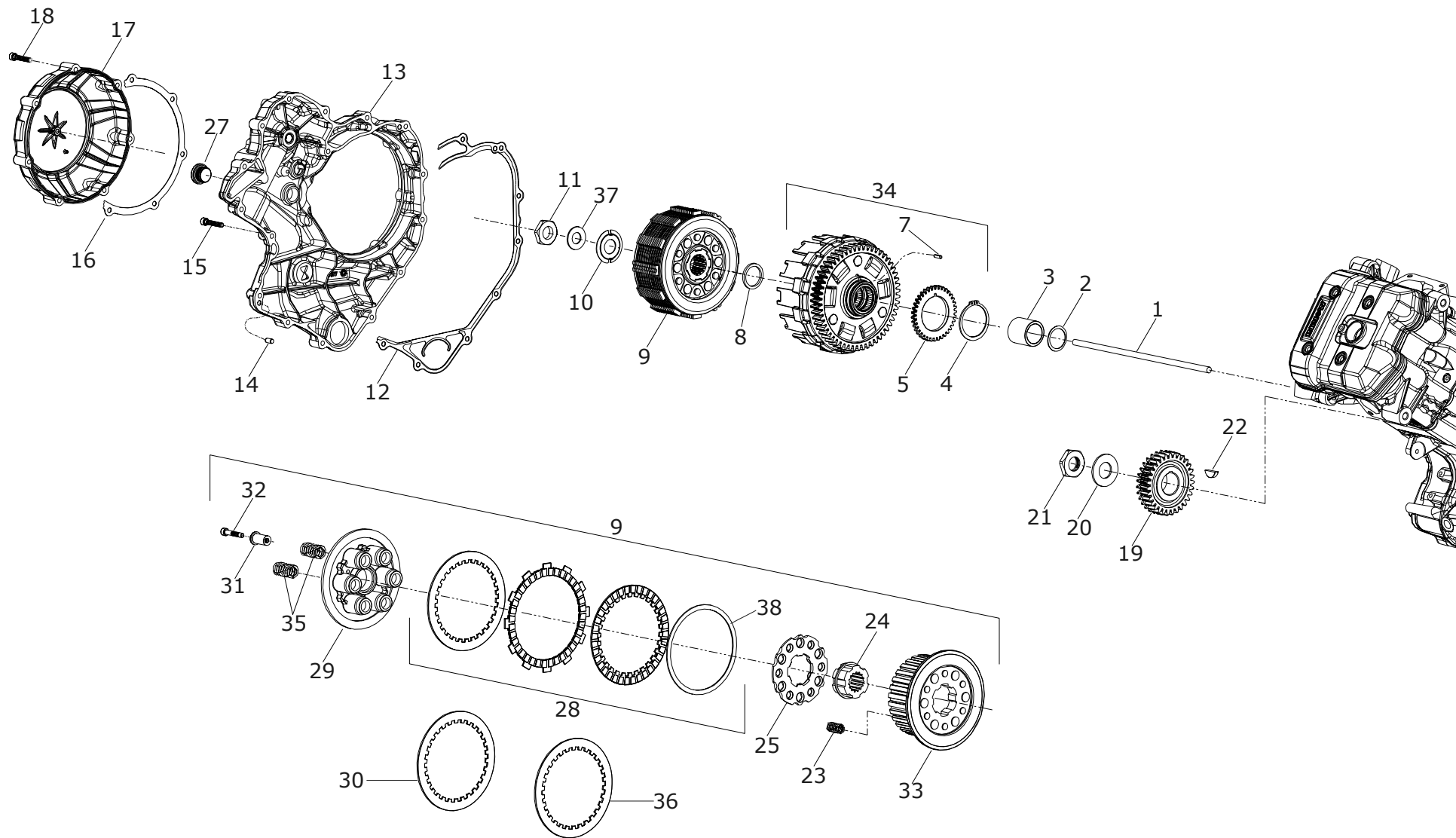
NOTES



CORSARO Veloce

Frizione - Clutch

TAB. Z



**CORSARO Veloce****Frizione - Clutch****TAB. Z**

N°	Cod.	Q.	Descrizione	Description
1	M90600001400	1	Asta comando frizione	Clutch control rod
2	M95000014400	1	Rondella rasam. Ø 28x47x1.5	Shim ring Ø 28x47x1.5
3	M92000003400	1	Distanziale corona	Sprocket spacer
4	M90500003400	1	Anello seeg. ondulato Ø 48	Crinkle circlip Ø 48
5	M93000012400	1	Ingr. comando pompa olio	Oil pump control gear
7	M95100001400	1	Rullino Ø 4x13,8	Roller Ø 4x13.8
8	M92000004400	1	Distanziale Ø 50x27.6x3	Spacer Ø 50x27.6x3
9	M92400001400	1	Frizione completa	Complete clutch
10	M93800006400	1	Piastrina ferma dado	Nut stop plate
11	M91800002400	1	Dado tamburino frizione	Clutch drum nut
12	M92900005400	1	Guarn. coperchio trasmissione	Transm. cover guard gasket
13	M91500001400	1	Coperchio trasmissione	Transmission cover guard
14	M96100003400	2	Spina cilindrica Ø 6x12	Cylindrical pin Ø 6x12
15	M97600020400	16	Vite torx M6x30	Torx screw M6x30
16	M92900002400	1	Guarnizione coperchio frizione	Clutch cover guard gasket
17	M91500004400	1	Coperchio frizione	Clutch cover guard
18	M97600021400	7	Vite torx M6x35	Torx screw M6x35
19	M92800001400	1	Gruppo antibattito	Anti-knock system
20	M93800007400	1	Molla tazza Ø 22.4x45x2.5	Belleville washer Ø 22.4x45x2.5
21	M91800007400	1	Dado speciale M22x1	Special nut M22x1
22	M93600003400	1	Linguetta a disco 8x9	Disc snap-on 8x9
23	M93800004400	6	Molla anti saltellamento	Cush-rubber drive spring
24	M97100001400	1	Trascinatore anti saltellamento	Cush-rubber drive
25	M94200003400	1	Piatto scorrevole	Sliding plate
27	M96600005400	1	Tappo registro fase	Timing adjuster
28	M92400004400	1	Serie dischi frizione	Set of clutch plates
29	M96200001400	1	Spingidisco frizione	Clutch pressure plates
30	M92400006400	1	Disco frizione 2.5mm	Clutch disc 2.5mm
31	M90700002400	6	Bicchierino tenuta molla	Spring retaining bowl

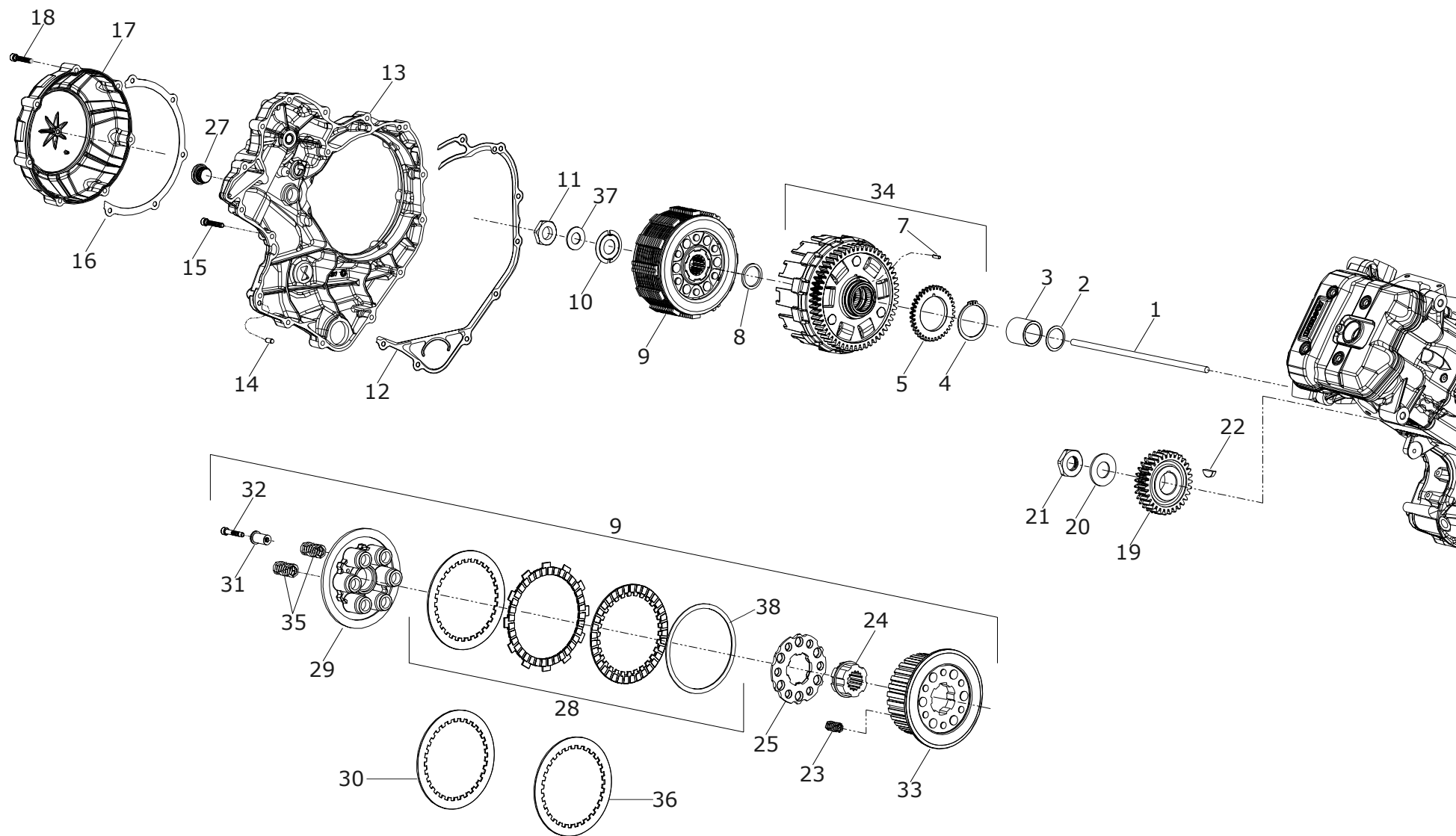
NOTES



CORSARO Veloce

Frizione - Clutch

TAB. Z





CORSARO Veloce

Frizione - Clutch

TAB. Z

N°	Cod.	Q.	Descrizione	Description
32	M97600007400	6	Vite M6x20 cl.12.9	Screw M6x20 class 12.9
33	M92400002400	1	Tamburino frizione	Clutch drum
34	M97100002400	1	Trasmissione primaria	Primary transmission
35	M93300002400	1	Kit molle frizione	Set of clutch springs
35	M92400005400	1	Disco frizione 2.0mm	Clutch disc 2.0mm
37	M95000023400	1	Rondella 20.5x33.8x0.5	Shim 20.5x33.8x0.5
38	M93300004400	1	Molla a tazza	Belleville washer clutch

NOTES
