

CORSARO 1200
VELOCE



Catalogo Ricambi
Spare Parts Catalogue
Catalogue pièces détachées
Ersatzteilkatalog
Catalogo piezas de repuesto

Model Year 2008



CORSARO 1200
VELOCE

Catalogo Ricambi - Spare Parts Catalogue
Catalogue pièces détachées
Ersatzteilkatalog - Catalogo piezas de repuesto

cod. M00500013001

Edizione - Edition - Édition -
Ausgabe - Edición

10/08



I dati riportati nel presente catalogo, sono soggetti a modifica senza obbligo di tempestivo preavviso.

The information presented in this catalogue may be subject to change without prior notice.

Les données reportées dans ce catalogue peuvent à tout moment faire l'objet de modifications sans aucun préavis.

Die im vorliegenden Katalog aufgeführten Angaben können ohne Vorankündigung verändert werden.

Los datos del presente catalogo están sujetos a posibles modificaciones sin obligación de previo aviso.

INFORMAZIONI GENERALI

- Nelle ordinazioni di parti di ricambio, indicare sempre:

- N° di codice e descrizione del componente

- Quantità

- Specificare colore (quando richiesto)

- N° di matricola del motociclo (A - n° telaio - B - N° motore) (se richiesto)

- Ragione sociale ed indirizzo completo

- **Le indicazioni: DX** (destra) - **SX** (sinistra) si riferiscono al senso di marcia.

AVVERTENZE

- La MOTO MORINI S.p.A., si esime da qualsiasi responsabilità per danni di ogni natura, generati dall'impiego di ricambi non originali.

GENERAL INFORMATION

- *When ordering spare parts, please be sure to indicate:*

- *Code n° and component description*

- *Quantity*

- *Specified colour (when requested)*

- *Motorcycle serial n° (A - frame n° - B - frame n°) (if requested)*

- *Company name and complete address*

- **Directions: DX** (right) - **SX** (left) in reference to direction of travel.

DISCLAIMER

- *MOTO MORINI S.p.A., is exempt from any responsibility for damage of any kind caused by the use of non-original spare parts.*

INFORMATIONS GÉNÉRALES

- Dans les commandes de pièces de rechange, toujours indiquer:

- N° du code et description de la pièce

- Quantité

- Préciser la couleur (quand c'est demandé)

- N° d'immatriculation du motocycle (A - n° châssis - B - N° moteur) (si demandé)

- Siège social et adresse complète

- **Les indications DX** (droite) - **SX** (gauche) se réfèrent au sens de marche.

AVERTISSEMENT

- MOTO MORINI S.p.A., n'est en aucun cas responsable de dommages causés par l'utilisation de pièces de rechange non originales.

ALLGEMEINE INFORMATIONEN

- *Bitte folgende Daten bei der Bestellung von Ersatzteilen stets angeben:*

- *Artikelnummer und Beschreibung des Ersatzteils*

- *Anzahl*

- *Gewünschte Farbe (falls verlangt)*

- *Matrikelnummer des Kraftrads (A - Fahrgestellnummer - B - Motornummer) (falls verlangt)*

- *Komplette Bezeichnung von Empfänger und Anschrift*

- **Angaben: DX** (rechts) - **SX** (links) beziehen sich auf die Fahrtrichtung.

ACHTUNG

- *Die Firma MOTO MORINI S.p.A. übernimmt für Schäden, die durch die Verwendung nicht originaler Ersatzteile verursacht wurden, keinerlei Haftung.*

INFORMACIÓN GENERAL

- En los pedidos de piezas de repuesto se deben especificar:

- Código y descripción del componente

- Cantidades

- Color (si es requerido)

- Matrícula de la motocicleta (A - n° de bastidor - B - N° de motor) (si es requerido)

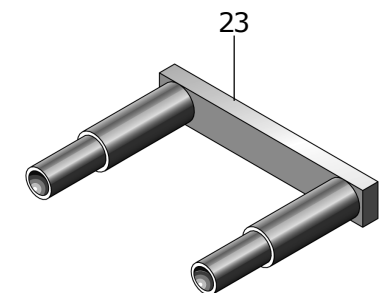
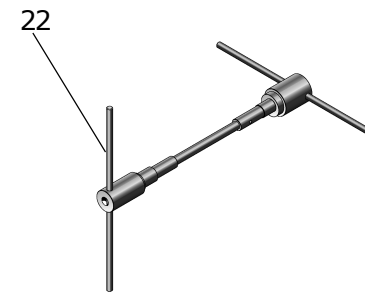
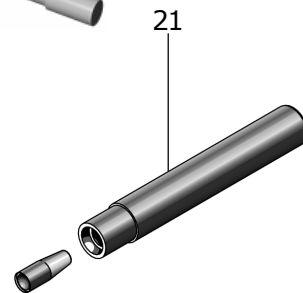
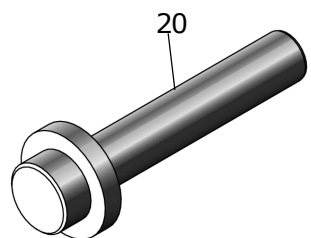
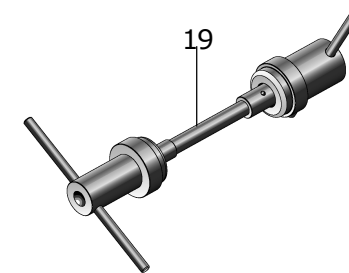
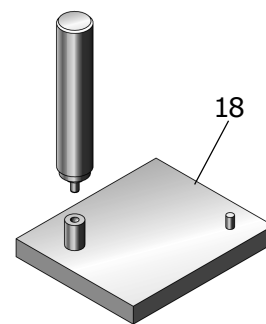
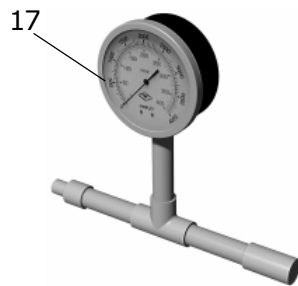
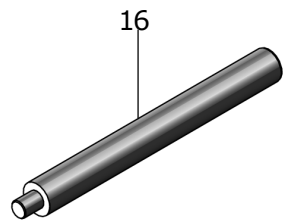
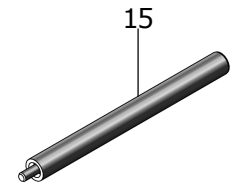
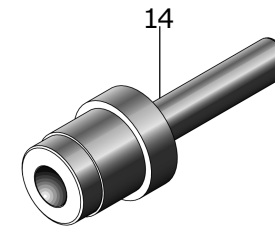
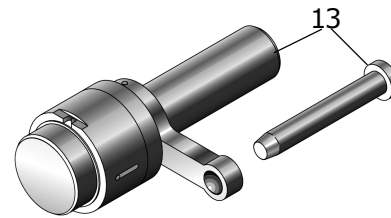
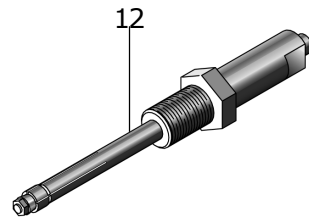
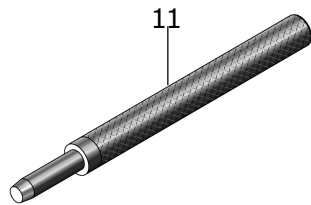
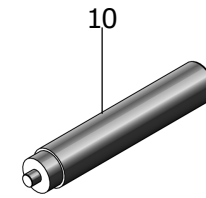
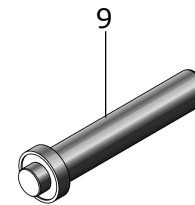
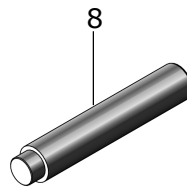
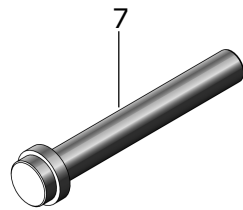
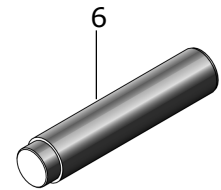
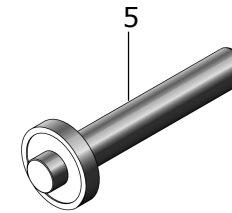
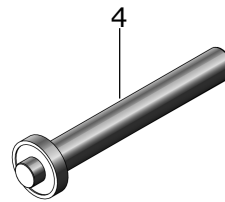
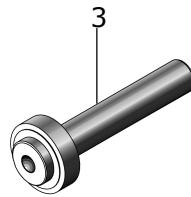
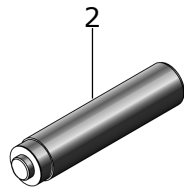
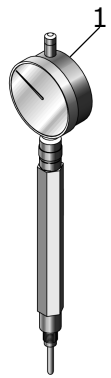
- Razón social y dirección completa

- **Las indicaciones: DX** (derecha) - **SX** (izquierda) toman como referencia el sentido de marcha.

ADVERTENCIAS

- MOTO MORINI S.p.A. no asumirá responsabilidad alguna frente a cualquier tipo de daño causado por la utilización de repuestos no originales.

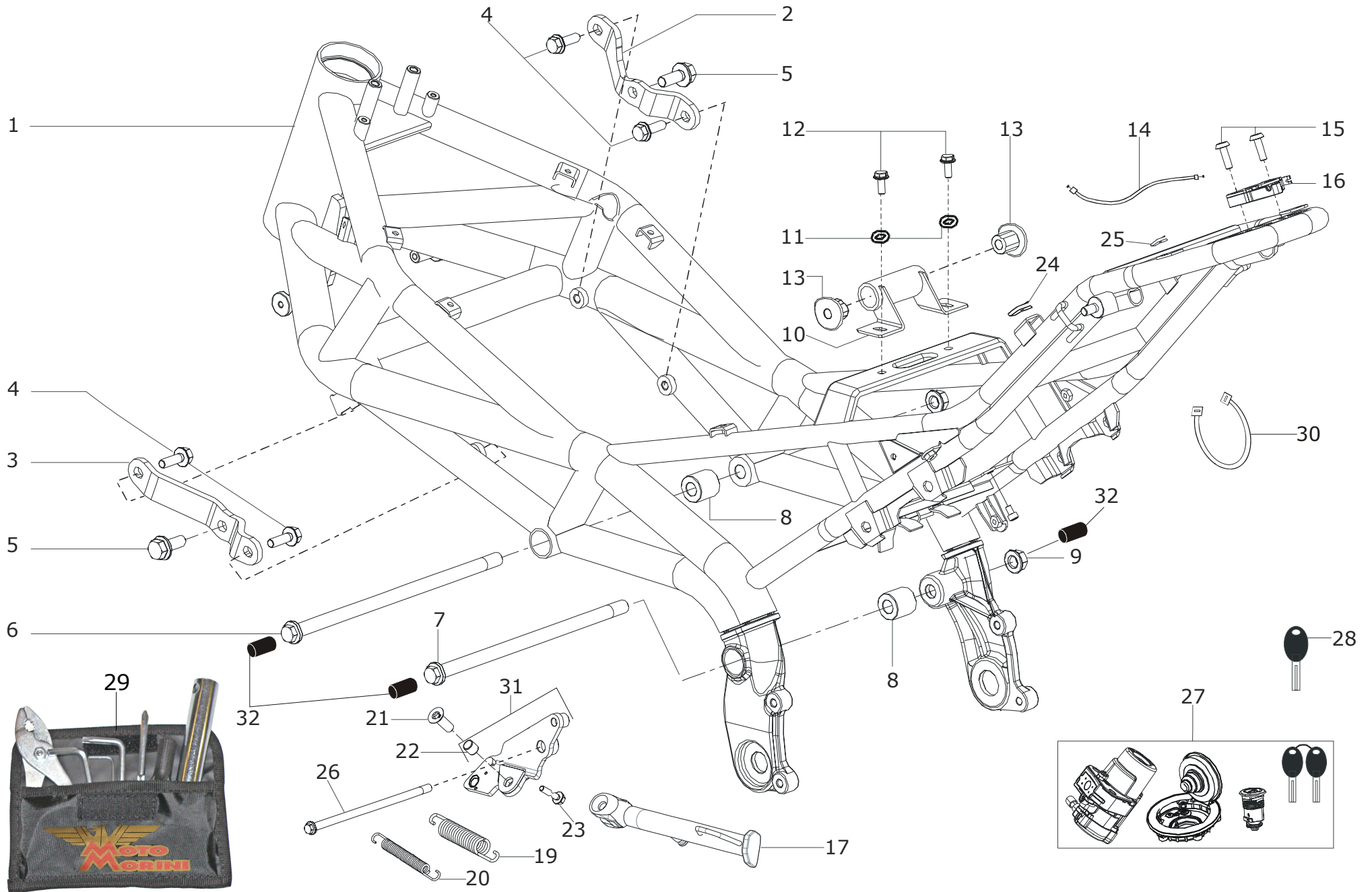
TAB.	DESCRIZIONE	DESCRIPTION	DESCRIPTION	BESCHREIBUNG	DESCRIPCIÓN
A	Attrezzi speciali	<i>Special Tools</i>	Outils spéciaux	<i>Spezialwerkzeuge</i>	Herramientas especiales
001	Telaio	<i>Frame</i>	Cadre	<i>Rahmen</i>	Chasis
002	Carrozzeria	<i>Body</i>	Carrosserie	<i>Karosserie</i>	Carrocería
003	Serbatoio benzina	<i>Fuel tank</i>	Réservoir à essence	<i>Benzintank</i>	Tanque de gasolina
004	Impianto di raffreddamento	<i>Cooling system</i>	Installation de refroidiss.	<i>Kühlanlage</i>	Instalación de refrigeración
005	Manubrio e comandi	<i>Handlebar and controls</i>	Guidon et commandes	<i>Lenkrad</i>	Volante y mandos
005/a	Impianto freno e frizione radiali Brembo	<i>Brembo radial braking and clutch system</i>	Installation frein et embrayage radiaux Brembo	<i>Brembo Radialbremsanlage und Radialkupplung</i>	Bomba de freno y de embrague radial Brembo
006	Impianto elettrico	<i>Electrical devices</i>	Installation électrique	<i>Elektrik</i>	Instalación eléctrica
007	Dispositivi elettronici	<i>Electronic parts</i>	Dispositifs électroniques	<i>Elektronik</i>	Dispositivos electrónicos
008	Aspirazione	<i>Intake</i>	Aspiration	<i>Ansaugung</i>	Aspiración
009	Scarico	<i>Exhaust</i>	Echappement	<i>Vergaser</i>	Descarga
009/a	Scarico Termignoni	<i>Termignoni exhaust</i>	Echappement Termignoni	<i>Vergaser Termignoni</i>	Descarga Termignoni
010	Pedane ant./post. destre	<i>Right front/back footpegs</i>	Repose-pied avant/arrière droits	<i>Vord./Hint. Trittbrett rechts</i>	Plataforma del/trasera der.
011	Pedane ant./post. sinistre	<i>Left front/back footpegs</i>	Repose-pied avant/arrière gauches	<i>Vord./Hint. Trittbrett links</i>	Plataforma del/trasera izq.
012	Forcella	<i>Fork</i>	Fourche	<i>Gabel</i>	Horquilla
013	Forcellone posteriore	<i>Rear swing arm</i>	Bras oscillant arrière	<i>Federbein hinten</i>	Horquilla posterior
014	Ammortizzatore posteriore	<i>Rear shock absorber</i>	Amortisseur arrière	<i>Stoßdämpfer hinten</i>	Amortiguador posterior
015	Ruota anteriore	<i>Front wheel</i>	Roue avant	<i>Vorderrad</i>	Rueda delantera
016	Ruota posteriore	<i>Rear wheel</i>	Roue arrière	<i>Hinterrad</i>	Rueda trasera
017	Sella	<i>Seat</i>	Selle	<i>Sattel</i>	Asiento
018	Carter e imbiellaggio	<i>Casing and connecting rod</i>	Carter et vilebrequin	<i>Gehäuse und Pleuel</i>	Cárter y acoplamiento de bielas
019	Testa	<i>Motor head</i>	Culasse	<i>Kopfstück</i>	Culata
020	Distribuzione	<i>Timing</i>	Distribution	<i>Verteiler</i>	Distribución
021	Accensione	<i>Ignition</i>	Allumage	<i>Zündung</i>	Encendido
022	Lubrificazione	<i>Lubrication</i>	Graissage	<i>Schmierung</i>	Lubricación
023	Raffreddamento	<i>Cooling system</i>	Refroidissement	<i>Kühlung</i>	Refrigeración
024	Alimentazione	<i>Feeding circuit</i>	Alimentation	<i>Versorgung</i>	Alimentación
025	Cambio	<i>Gearbox</i>	Boîte de vitesses	<i>Schaltung</i>	Cambio
026	Frizione	<i>Clutch</i>	Embrayage	<i>Kupplung</i>	Embrague



N°	Cod.	Q.	Descrizione	Description	Description	Beschreibung	Descripción
1	M00100010400	1	Orologio misuratore	<i>Gauge clock</i>	Horloge mesureur	<i>Messuhr</i>	Reloj medidor
2	M00100011400	1	Tampone anello tenuta cop. volano	<i>Flywheel cover seal ring buffer</i>	Amortisseur bague d'étanchéité cop. volant moteur	<i>Puffer Dichtring Schwungrad</i>	Tampón anillo de estanqueidad cub. volante
3	M00100004400	1	Tampone anello tenuta albero sec.	<i>Transmission shaft seal ring buffer</i>	Amortisseur bague d'étanchéité arbre sec	<i>Puffer Dichtring Zweitwelle</i>	Tampón anillo de estanqueidad eje sec.
4	M00100012400	1	Tampone cuscinetto 20x47x14 (cambio)	<i>Bearing buffer 20x47x14 (gearbox)</i>	Amortisseur coussinet 20x47x14 (boîte de vitesses)	<i>Puffer Lager 20x47x14 (Schaltung)</i>	Tampón cojinete 20x47x14 (cambio)
5	M00100013400	1	Tampone cuscinetto 28x68x17 (cambio)	<i>Bearing buffer 28x68x17 (gearbox)</i>	Amortisseur coussinet 28x68x17 (boîte de vitesses)	<i>Puffer Lager 28x68x17 (Schaltung)</i>	Tampón cojinete 28x68x17 (cambio)
6	M00100040400	1	Tampone cuscinetto rinvio distrib.	<i>Timing lay bearing buffer</i>	Amortisseur coussinet renvoi distrib.	<i>Puffer Lager Verteiler Rücklauf</i>	Tampón cojinete ritorno distrib.
7	M00100014400	1	Tampone gabbia rulli Desmo	<i>Desmodromic roller cage buffer</i>	Amortisseur cage de roulement Desmo	<i>Puffer Rollenkäfig Desmo</i>	Tampón cojinete de rodillos Desmo
8	M00100015400	1	Tampone gabbia rulli rinvio distrib.	<i>Timing lay roller cage buffer</i>	Amortisseur cage de roulement renvoi distrib.	<i>Puffer Rollenkäfig Verteiler Rücklauf</i>	Tampón cojinete de rodillos ritorno distrib.
9	M00100016400	1	Tampone cuscinetto Desmo	<i>Desmodromic bearing buffer</i>	Amortisseur coussinet Desmo	<i>Puffer Lager Desmo</i>	Tampón cojinete Desmo
10	M00100017400	1	Tampone anello tenuta albero prim.	<i>Driving shaft seal ring buffer</i>	Amortisseur bague d'étanchéité arbre prim.	<i>Puffer Dichtring Hauptwelle</i>	Tampón anillo de estanqueidad eje prim.
11	M00100018400	1	Tampone spinotto pistone	<i>Piston pin buffer</i>	Amortisseur axe de piston	<i>Puffer Kolbenbolzen</i>	Tampón bulón pistón
12	M00100019400	1	Estrattore spinotto pistone	<i>Piston pin puller</i>	Extracteur axe de piston	<i>Kolbenbolzen -Abzieher</i>	Extractor bulón pistón
13	M00100020400	1	Tampone inserimento bronzine	<i>Bearing entry buffer</i>	Outil pour l'introduction des coussinets	<i>Puffer Gleitlager</i>	Tampón introducción cojinetes del eje
14	M00100021400	1	Tampone sfilamento bronzine	<i>Bearing extraction buffer</i>	Outil pour l'extraction des coussinets	<i>Puffer Gleitlager</i>	Tampón extracción cojinetes del eje
15	M00100038400	1	Tampone anello raschiaolio	<i>Scraper ring buffer</i>	Amortisseur anneau racleur d'huile	<i>Puffer Kolbenringabstreifer</i>	Tampón aro rascador de aceite
16	M00100023400	1	Tampone bussole carter	<i>Cover guard bush buffer</i>	Amortisseur boussoles douilles carter	<i>Puffer Buche Schutzverkleidung</i>	Tampón casquillos carter
17	M00100044400	1	Manometro pressione benzina	<i>Fuel pressure gauge</i>	Manomètre pression essence	<i>Benzin-Druckmesser</i>	Manómetro presión gasolina
18	M00100025400	1	Base premontaggio coperchio selettore	<i>Gear shift cover guard pre-assembly base</i>	Base prémontage couvercle sélecteur	<i>Vormontage-Aufsatz Schalterabdeckung</i>	Base premontaje tapa selector
19	M00100046400	1	Tampone cuscinetto sterzo su telaio	<i>Steering bearing buffer - on frame</i>	Amortisseur coussinet direction sur châssis cadre	<i>Puffer Lenkerlager auf Rahmen</i>	Tampón cojinete dirección en chasis
20	M00100026400	1	Tampone gabbie rulli (frizione)	<i>(Clutch) roller cage buffer</i>	Amortisseur cages de roulement (embrayage)	<i>Puffer Rollenkäfig (Kupplung)</i>	Tampón cojinetes de rodillos (embrague)
21	M00100001400	1	Tampone anello tenuta rinvio distrib.	<i>Timing lay seal ring buffer</i>	Amortisseur bague d'étanchéité renvoi distrib.	<i>Puffer Dichtring Verteiler Rücklauf</i>	Tampón anillo de estanqueidad ritorno distrib.
22	M00100049400	1	Attrezzo per cuscinetti forcellone	<i>Tool for the sing arm bearings</i>	Outil pour coussinets bras oscillant	<i>Vorrichtung für Federbeinlager</i>	Herramienta para cojinetes basculantes
23	M00100028400	1	Guida posizionamento bielle	<i>Connecting rod positioning guides</i>	Dispositif de guidage positionnement bielles	<i>Ausrichtungsschiene Pleuel</i>	Guía posicionamiento bielas



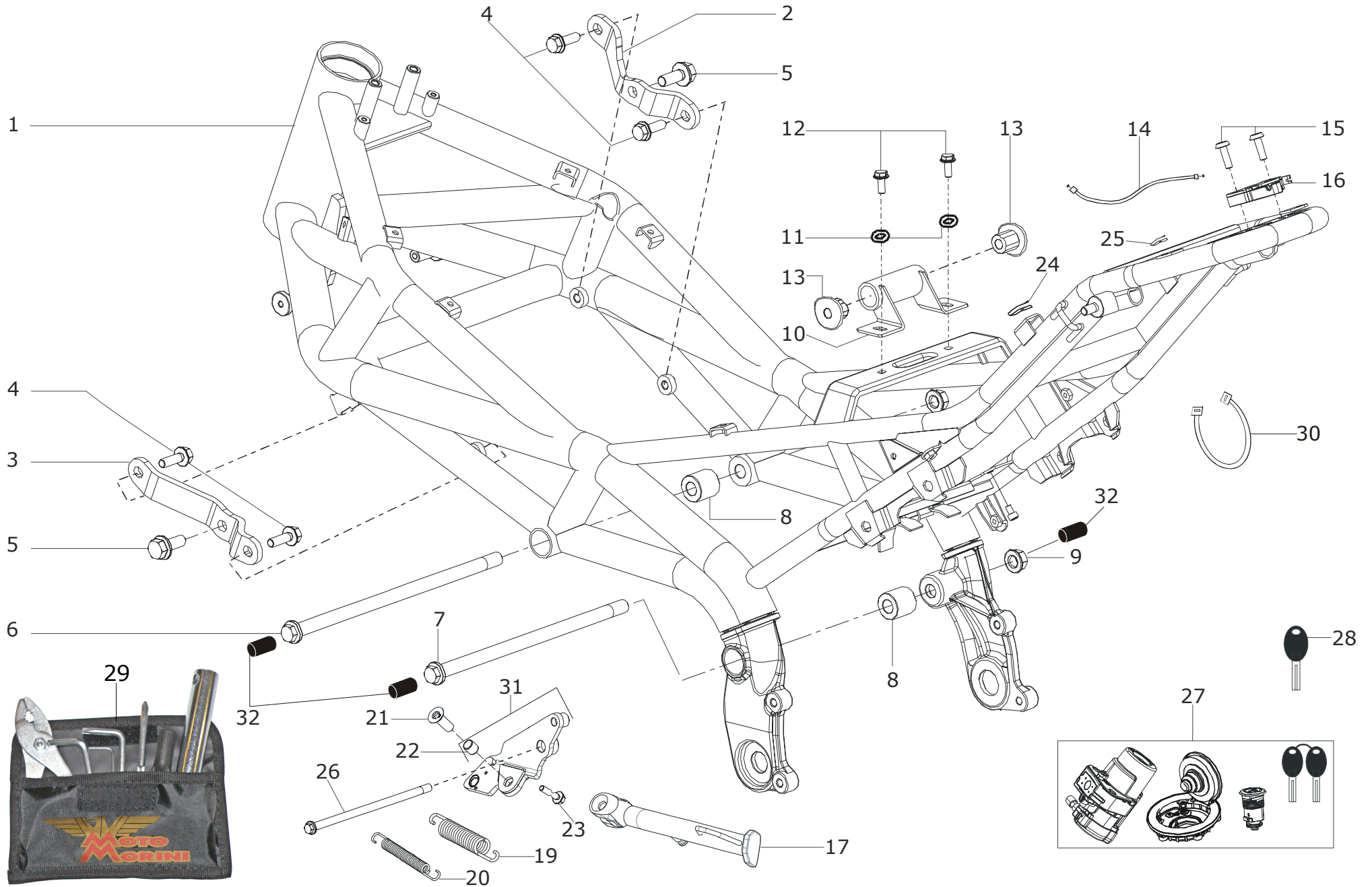
N°	Cod.	Q.	Descrizione	Description	Description	Beschreibung	Descripción
24	M00100029400	1	Busta protezione bronzine	<i>Bearing protection envelope</i>	Ecrou de protection coussinets	<i>Schutzhülle Gleitlager</i>	Bolsa de protección cojinete del eje
25	M00100048400	1	Tampone cuscinetto portacorona	<i>Sprocket bearing buffer</i>	Amortisseur coussinet porte-couronne	<i>Puffer Lager Trägerkranz</i>	Tampón cojinete portacorona
26	M00100030400	1	Tampone + guida spina selettore	<i>Buffer + gear shift pin guide</i>	Amortisseur + dispositif de guidage fiche sélecteur	<i>Puffer + Schiene Schalterstift</i>	Tampón + guía clavija selector
27	M00100031400	1	Disco goniometrico per fase	<i>Timing goniometric disc</i>	Disque goniométrique pour phase	<i>Goniometrische Scheibe für Phasen</i>	Disco goniométrico para fase
28	M00100032400	1	Misuratore alzata valvole (fase)	<i>Valve upwards motion gauge (timing)</i>	Mesureur de levée de soupape (phase)	<i>Ventilöffnungsmesser (Phase)</i>	Medidor elevación válvulas (fase)
29	M00100033400	1	Supporto motore	<i>Engine support</i>	Support moteur	<i>Motorträger</i>	Soporte motor
30	M00100002400	1	Estrattore volano	<i>Flywheel puller</i>	Extracteur volant	<i>Schwungradabzieher</i>	Extractor volante
31	M00100006400	1	Antirotazione rotore volano	<i>Flywheel anti-rotation rotor</i>	Antirrotation rotor volant	<i>Gegendrehung Scgwngrad</i>	Antirrotación rotor volante
32	M00100003400	1	Antirotazione pignone catena	<i>Flywheel anti-rotation sprocket</i>	Antirrotation pignon de chaîne	<i>Gegendrehung Kettenantriebsrad</i>	Antirrotación piñón cadena
33	M00100034400	1	Tampone raccordo mandata olio	<i>Oil delivery connector buffer</i>	Amortisseur raccord refoulement huile	<i>Puffer Anschlussstück Ölspesung</i>	Tampón racor inyección aceite
34	M00100035400	1	Estrattore canna cilindro	<i>Cylinder stem puller</i>	Extracteur fût de cylindre	<i>Zylinderstababzieher</i>	Extractor cuerpo cilindro
35	M00100047400	1	Tampone cuscinetto bilanciere	<i>Rocker bearing buffer</i>	Amortisseur coussinet culbuteur	<i>Puffer Lager Kipparm</i>	Tampón cojinete balancín
36	M00100045400	1	Tampone cuscinetto sterzo su forcella	<i>Steering bearing buffer on the fork</i>	Amortisseur coussinet direction sur fourche	<i>Puffer Lager Gabellenkung</i>	Tampón cojinete dirección en horquilla
37	M00100022400	1	Tampone tappo otturatore 13 mm	<i>Buffer for closing plug 13 mm</i>	Amortisseur bouchon obturateur 13 mm	<i>Puffer Stopferdeckel 13 mm</i>	Tampón tapón obturador 13 mm
38	M00100041400	1	Supporti per premontaggio semicarter centrale e volano	<i>Support for the pre-assembly of the cover guard</i>	Supports pour prémontage demi-carter central et volant	<i>Halterung für Vormontage von mittlerer Schutzverkleidung und Schwungrad</i>	Soportes para premontaje semicárter central y volante
39	M00100043400	1	Tampone boccola asta frizione	<i>Clutch rod bushing drift</i>	Amortisseur bague tige d'embrayage	<i>Puffer Buche Kupplungshebel</i>	Tampón casquillo eje embrague
40	M00100037400	1	Tampone seeger ingranaggio pompa olio	<i>Oil pump gear circlip bedding buffer</i>	Amortisseur circlip engrénage pompe à huile	<i>Seeger Puffer Ölpumpenantriebsrad</i>	Tampón seeger engranaje bomba de aceite
41	M00100039400	1	Tampone tappo otturatore 8 mm	<i>Buffer for closing plug 8 mm</i>	Amortisseur bouchon obturateur 8 mm	<i>Puffer Stopferdecke 8 mm</i>	Tampón tapón obturador 8 mm
42	M00100042400	1	Antirotazione frizione	<i>Clutch anti-rotation device</i>	Anti-rotation embrayage	<i>Gegendrehung Kupplung</i>	Antirrotación embrague
43	M00100052400	1	Supporto semicarter centrale	<i>Central casing support</i>	Support demi-carter central	<i>Halterung mittlere Schutzverkleidung</i>	Soporte semicárter central
44	M00100051400	1	Tampone inserimento canna cilindro	<i>Cylinder stem entry buffer</i>	Amortisseur insertion fût de cylindre	<i>Puffer Zylinderstabeinsatz</i>	Tampón introducción cuerpo cilindro
45	M00800001000	1	Tools di diagnosi	<i>Engine diagnosis</i>	Outils de diagnostic	<i>Fehlererkennungs- Tools</i>	Herramientas de diagnóstico
46	M00100053400	1	Smontaggio valvole	<i>Valves disassembly</i>	Démontage des soupapes	<i>Ventilausbau</i>	Desmontaje válvulas
47	M00200013000	1	Misuratore pressione olio	<i>Pressure oil gauge</i>	Appareil de mesure de pression	<i>Druckmesser</i>	Medidor de presión



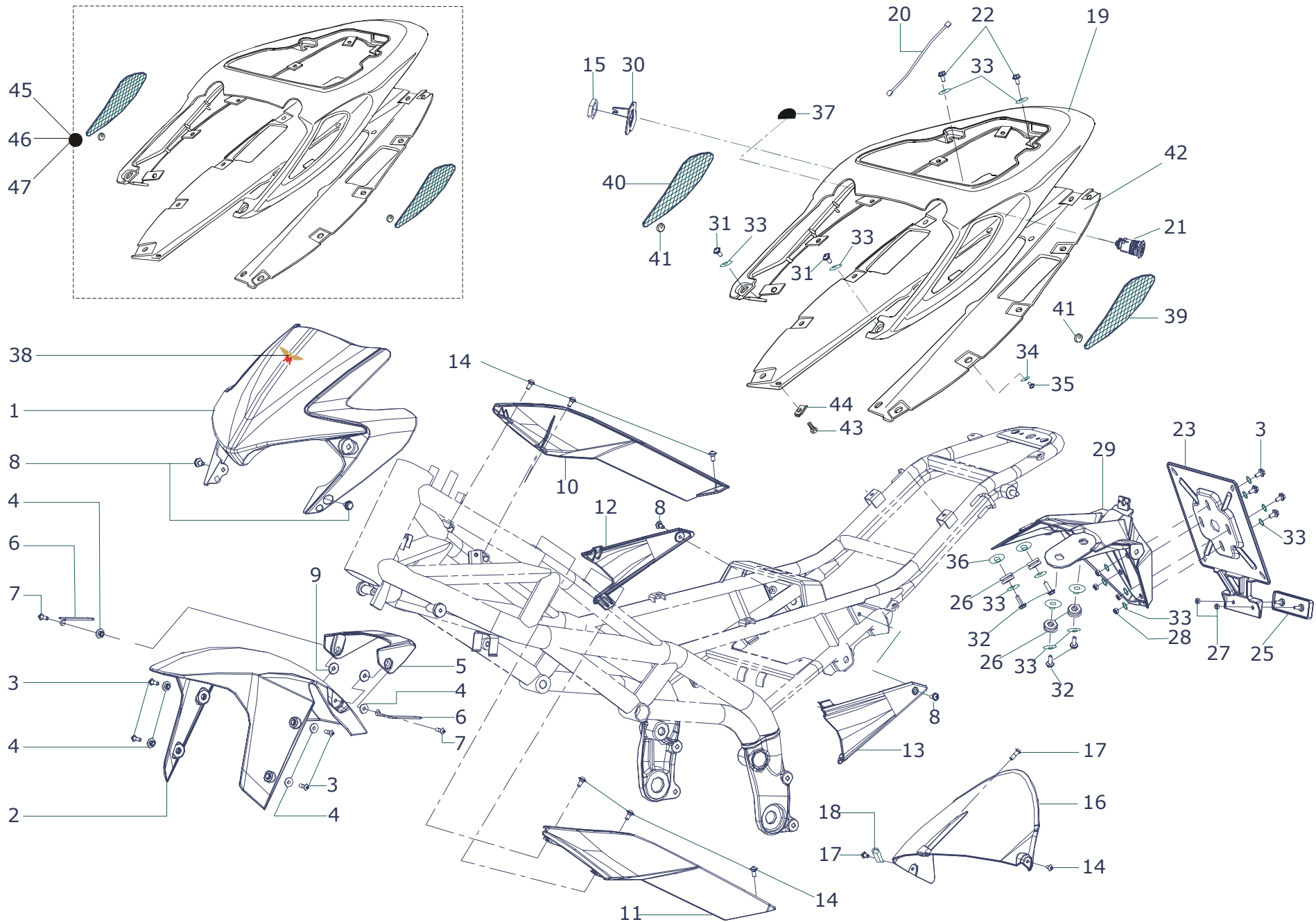
N°	Cod.	Q.	Descrizione	Description	Description	Beschreibung	Descripción	
*	1	M10010001 - -	1	Telaio	Frame	Cadre	Rahmen	Chasis
*	2	M10700001 - -	1	Omega telaio dx	Right frame Omega	Cadre dt Omega	Omega Rahmen rechts	Omega chasis der.
*	3	M10700002 - -	1	Omega telaio sx	Left frame Omega	Cadre gche Omega	Omega Rahmen links	Omega chasis izq.
	4	M01000066401	4	Vite M8x20	Screw M8x20	Vis M8x20	Schraube M8x20	Tornillo M8x20
	5	M01000057401	2	Vite M10x25x1,25	Screw M10x25x1.25	Vis M10x25x1,25	Schraube M10x25x1,25	Tornillo M10x25x1,25
	6	M06000013401	1	Perno centrale motore	Central engine shaft	Axe d'entraînement central	Mittelzapfen Motor	Perno central motor
	7	M06000012401	1	Perno posteriore motore	Rear engine shaft	Axe d'entraînement arrière	Hinterer Zapfen Motor	Perno post. motor
	8	M07000014102	2	Distanziale	Spacer	Entretoise	Distanzscheibe	Distanciadore
	9	M02000016401	2	Dado M12	Nut M12	Ecrou M12	Mutter M12	Tuerca M12
	10	M17300004625	1	Cerniera serbatoio	Tank hinge	Charnière réservoir	Tankscharnier	Charnela tanque
	11	M03000012400	2	Rondella 6x18	Washer 6x18	Rondelle 6x18	Unterlegscheibe 6x18	Arandela 6x18
	12	M01000031401	2	Vite M6x10	Screw M6x10	Vis M6x10	Schraube M6x10	Tornillo M6x10
	13	M40700001011	2	Antivibrante	Damping pad	Dispositif anti-vibration	Schwingungsschutz	Antivibrante
	14	M25700002400	1	Cavetto apertura sella	Seat opening cable	Câble ouverture selle	Sattelöffnungsdraht	Cable apertura asiento
	15	M01000043401	2	Vite M6x20	Screw M6x20	Vis M6x20	Schraube M6x20	Tornillo M6x20
	16	M25100001400	1	Chiusura sella posteriore	Rear seat closing	Fermeture selle arrière	Sattelverschluss hinten	Cierre asiento posterior
	17	M14100002625	1	Cavalletto	Stand	Béquille	Ständer	Caballote
	19	M09120004628	1	Molla esterna	Outside spring	Ressort externe	Außenfeder	Muelle externo
	20	M09120005628	1	Molla interna	Inside spring	Ressort interne	Innenfeder	Muelle interno

(*) Specificare colore - Specify colour - Spécifier le coloris - Farbe angeben - Especificar color

COLORI - COLOURS - COLORIS - FARBEN - COLORES			
N°	Cod.	Nero - Black - Noir - Schwarz - Negro	Rosso - Red - Rouge - Rot - Rojo
1	M10000001 - - -	625	651
2	M10700001 - - -	625	651
3	M10700002 - - -	625	651



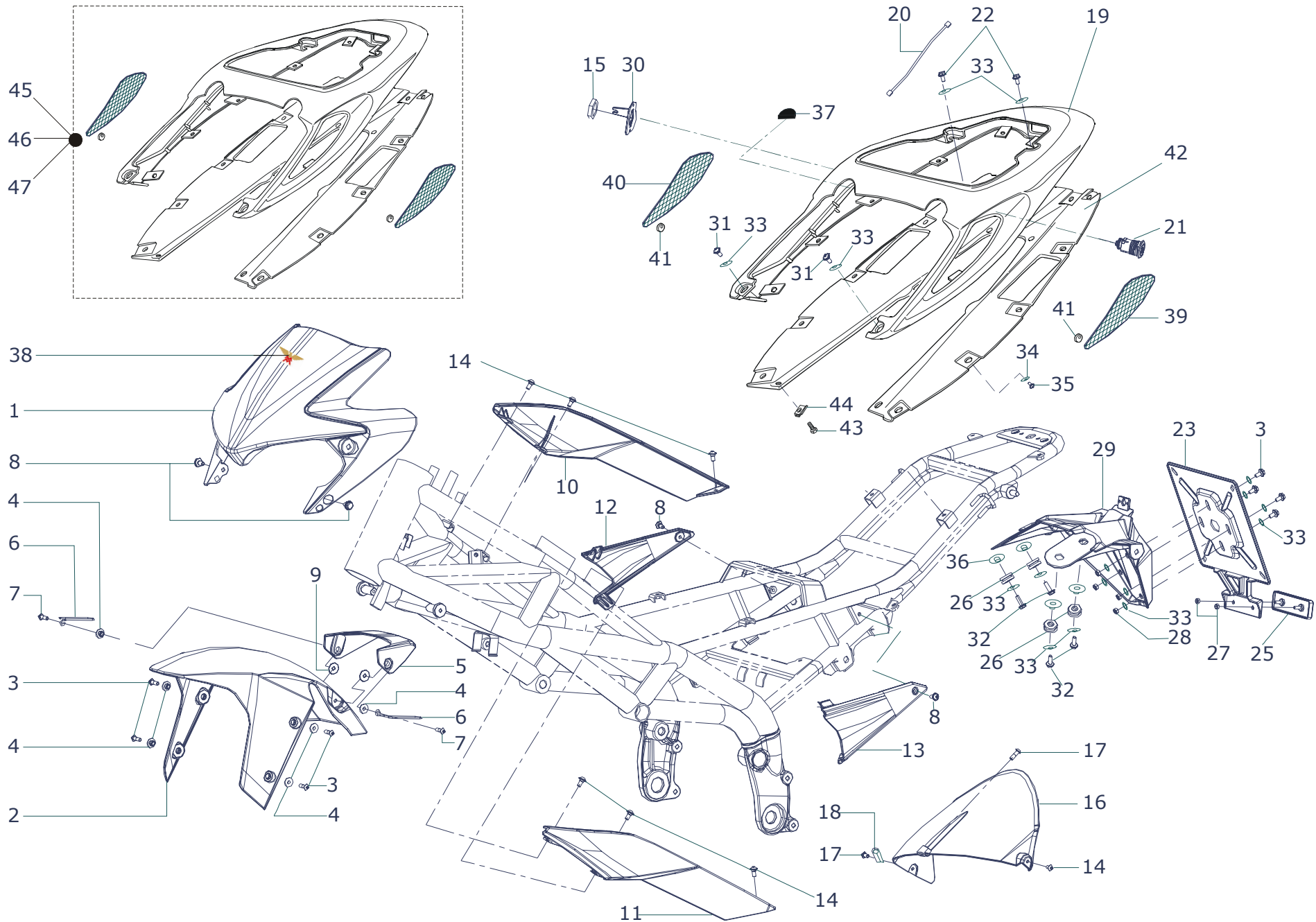
N°	Cod.	Q.	Descrizione	Description	Description	Beschreibung	Descripción
21	M01000094105	1	Vite M10, cavalletto laterale	<i>Screw M10, side stand</i>	Vis M10, béquille latéral	<i>Schraube M10, Seitenständer</i>	Tornillo M10, caballete lateral
22	M1637321	1	Boccola autolubrificante	<i>Self-lubricating bushing</i>	Bague autolubrifiante	<i>Selbstschmier-Buchse</i>	Casquillo autolubrificante
23	M06000001111	1	Perno fissaggio molle	<i>Thrust arm spring spindle</i>	Axe de fixation ressorts	<i>Federbefestigungszapfen</i>	Perno fijación muelles
24	M09700003400	2	Clip 6	<i>Clip 6</i>	Clip 6	<i>Clip 6</i>	Clip 6
25	M09700002400	2	Clip 5	<i>Clip 5</i>	Clip 5	<i>Clip 5</i>	Clip 5
26	M06000031401	1	Perno staffa	<i>Bracket spindle</i>	Pivot étrier	<i>Bügelzapfen</i>	Perno estribo
27	M30100001300	1	Kit chiavi completo	<i>Complete kit of keys</i>	Kit clé complet	<i>Komplettsatz Schlüssel</i>	Kit llaves completo
28	M30300002000	1	Chiave singola, non cifrata	<i>Single key, not number</i>	Clé unique non chiffrée	<i>Schlüssel einzeln, nicht chiffriert</i>	Llave individual, no cifrada
29	M29900001400	1	Trousse attrezzi	<i>Tool kit</i>	Trousse outils	<i>Werkzeugkasten</i>	Estuche de herramientas
30	M25700003002	1	Cavetto porta casco Corsaro	<i>Helmet holder cable Corsaro</i>	Câble porte-casque Corsaro	<i>Helmkabel Corsaro</i>	Cable portacasco Corsaro
31	R1637020	1	Piastra supporto stampella + boccola	<i>Thrust arm + washer supporting plate</i>	Plaque de support béquille + douille	<i>Halteplatte Fußraste + Buchse</i>	Placa soporte caballete + casquillo
32	M1837011	4	Tappo chiusura fissaggio telaio	<i>Chassis closing plug</i>	Capuchon de fermeture fixation cadre	<i>Verschluss Rahmenbefestigung</i>	Tapón de cierre fijación chasis



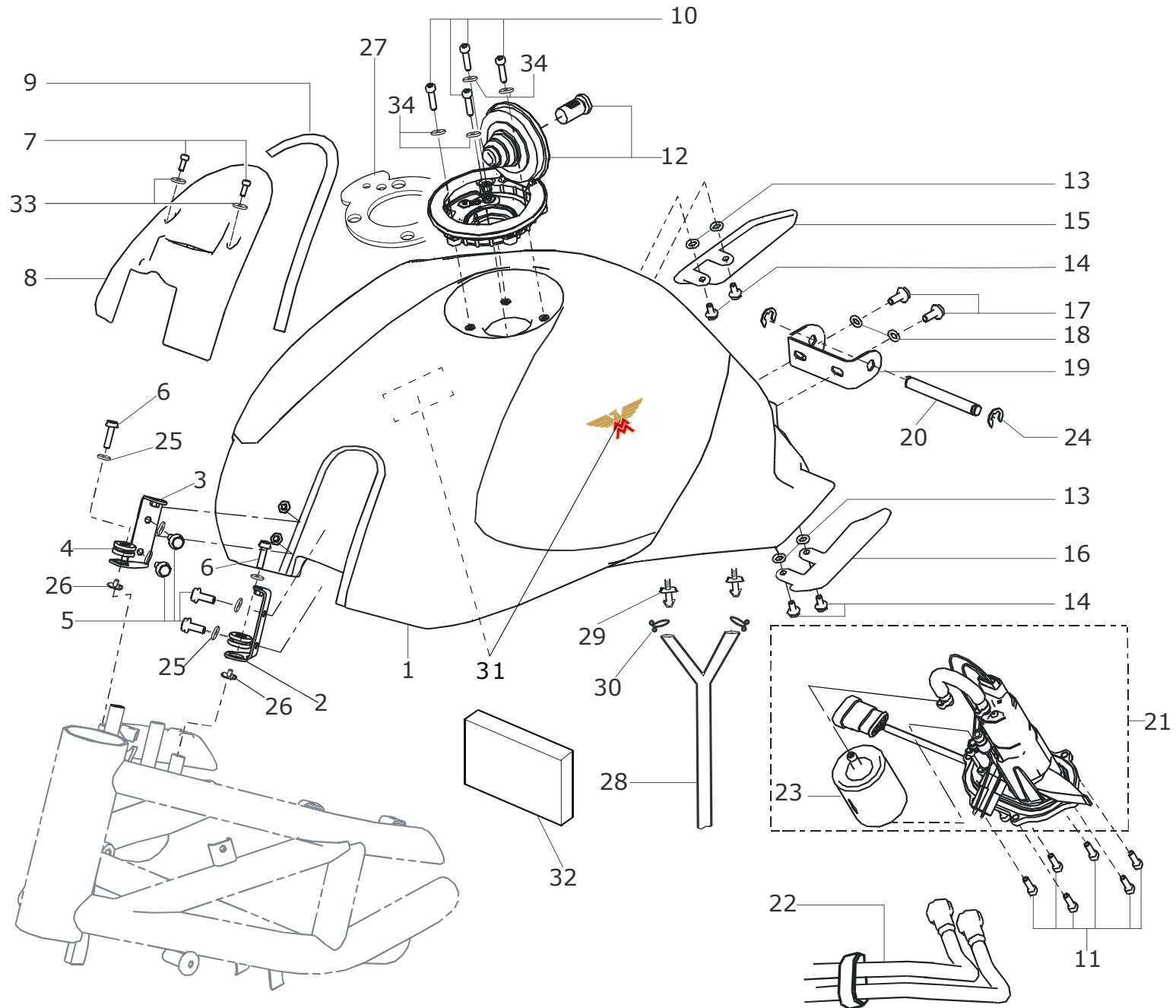
N°	Cod.	Q.	Descrizione	Description	Description	Beschreibung	Descripción	
*	1	M21000001 - -	1	Cupolino	Front fairing	Carénage	Abdeckscheibe	Cúpula
*	2	M23500001 - -	1	Parafango ant.	Front mudguards	Garde-boue avant	Schutzblech vorne	Guardabarros del.
	3	M01000035401	8	Vite M5x15	Screw M5x15	Vis M5x15	Schraube M5x15	Tornillo M5x15
	4	M02200001400	6	Boccola Ø 5	Bushing Ø 5	Bague Ø 5	Buchse Ø 5	Casquillo Ø 5
	5	M23500003010	1	Flap	Flap	Aile	Klappe	Flap
	6	M1640011	2	Passatubo freno	Brake cable ring	Passetube frein	Bremsschlauch	Pasatubo freno
	7	M01000049401	6	Vite M5x22	Screw M5x22	Vis M5x22	Schraube M5x22	Tornillo M5x22
	8	M01000034401	4	Vite M5x8	Screw M5x8	Vis M5x8	Schraube M5x8	Tornillo M5x8
	9	M03000001400	2	Rondella	Washer	Rondelle	Unterlegscheibe	Arandela
	10	M22500001010	1	Fianchetto dx	Right side panel	Flanc dt	Seitenteil rechts	Lateral der.
	11	M22500002010	1	Fianchetto sx	Left side panel	Flanc dt	Seitenteil links	Lateral izq.
	12	M22500005010	1	Inserto dx	Right insert	Insert dt	Einsatz rechts	Inserto der.
	13	M22500006010	1	Inserto sx	Left insert	Insert gche	Einsatz links	Inserto izq.
	14	M01000018401	6	Vite M5x8	Screw M5x8	Vis M5x8	Schraube M5x8	Tornillo M5x8
	15	M02000031400	1	Dado serratura sella	Seat lock nut	Ecrou serrure selle	Verschlussmutter Sattel	Tuerca cerradura asiento
	16	M23500002010	1	Parafango post.	Rear mudguards	Garde-boue arrière	Schutzblech hinten	Guardabarros trasero
	17	M01000049401	1	Vite M5x22	Screw M5x22	Vis M5x22	Schraube M5x22	Tornillo M5x22
	18	M40400007400	1	Passacavo	Cable ring	Passe-fil	Kabelführung	Pasacable
*	19	M23000005 - -	1	Codone posteriore	Rear fairing	Cordon arrière	Kodon hinten	Colín posterior
	20	M25700002400	1	Cavetto apertura sella	Seat opening cable	Câble ouverture selle	Sattelöffnungsdraht	Cable apertura asiento

(*) Specificare colore - Specify colour - Spécifier le coloris - Farbe angeben - Especificar color

COLORI - COLOURS - COLORIS - FARBEN - COLORES				
N°	Cod.	Nero - Black - Noir - Schwarz - Negro	Bianco - White - Blanche - Weiß - Blanc	Rosso - Red - Rouge - Rot - Rojo
1	M21000001 - -	201	207	203
2	M23500001 - -	627	207	650
19	M23000005 - -	627	207	650



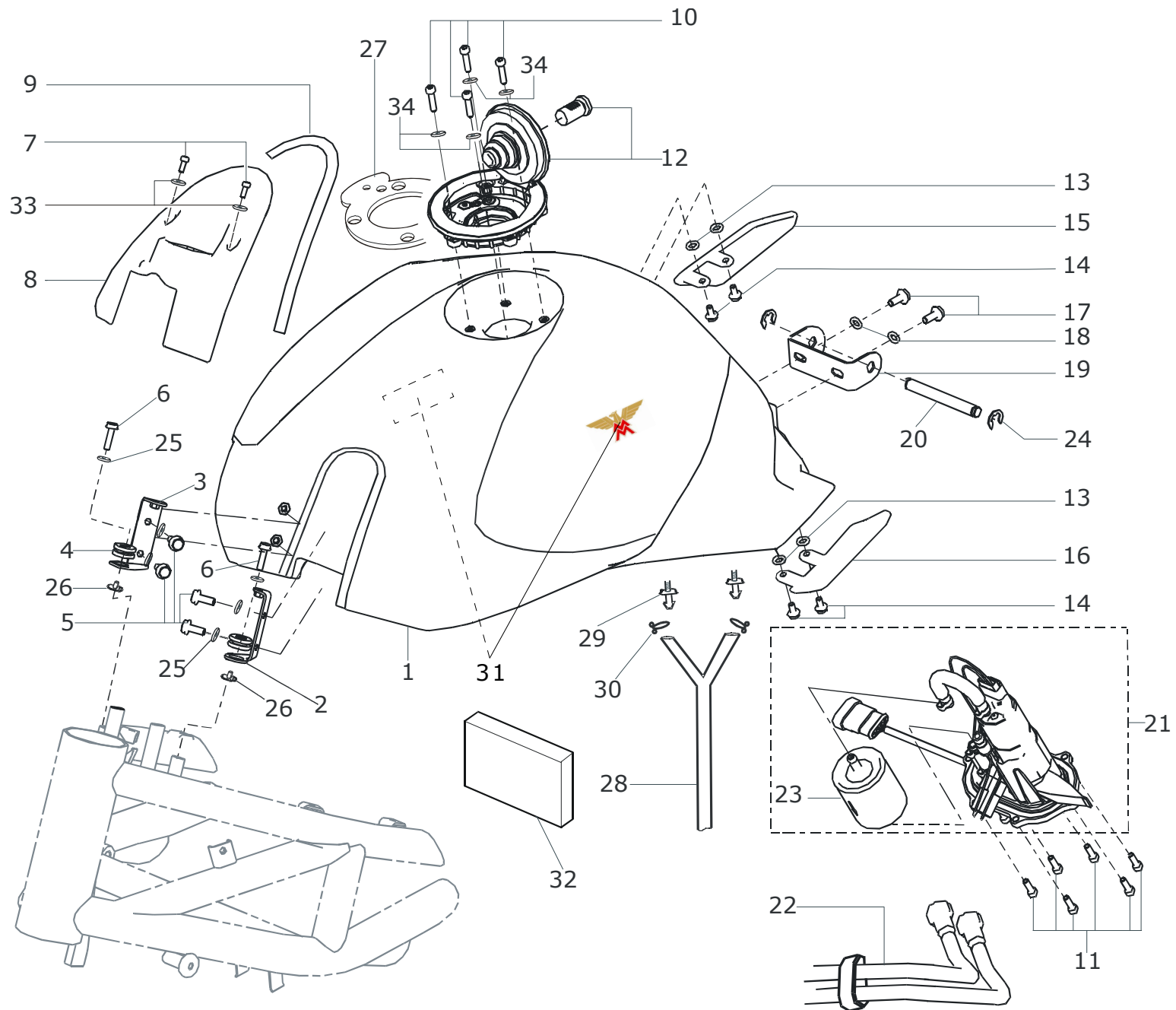
N°	Cod.	Q.	Descrizione	Description	Description	Beschreibung	Descripción
21	M25000001400	1	Serratura sella	Seat lock	Serrure selle	Sattelschloß	Cerradura asiento
22	M01000035401	2	Vite M5x16	Screw M5x16	Vis M5x16	Schraube M5x16	Tornillo M5x16
23	M24500001010	1	Portatarga	Number plate holder	Porte-plaque d'immatriculation	Kennzeichenhalterung	Porta matrícula
25	M31100001400	1	Catadiottro	Reflector	Catadioptré	Rückstrahler	Catadióptrico
26	M40300001400	4	Silent block Ø 6x14x9	Silent block Ø 6x14x9	Silentbloc Ø 6x14x9	Silentblock Ø 6x14x9	Silent block Ø 6x14x9
27	M02000033401	2	Dado M4	M4 nut	Ecrou M4	Mutter M4	Tuerca M4
28	M02000008401	4	Dado M5	M5 nut	Ecrou M5	Mutter M5	Tuerca M5
29	M24000001010	1	Supporto targa	Number plate holder	Support plaque d'immatriculation	Kennzeichenträger	Soporte matrícula
30	M15600002404	1	Staffa serratura sella	Seat lock bracket	Étrier serrure selle	Haltebügel Sattel	Estribo cerradura asiento
31	M01000034401	2	Vite M5x10	Screw M5x10	Vis M5x10	Schraube M5x10	Tornillo M5x10
32	M01000030401	4	Vite M5x22	Screw M5x22	Vis M5x22	Schraube M5x22	Tornillo M5x22
33	M006302610	16	Rondella Ø 5x15	Washer Ø 5x15	Rondelle Ø 5x15	Unterlegscheibe Ø 5x15	Arandela Ø 5x15
34	M03000016400	4	Rondella Ø 4x12	Washer Ø 4x12	Rondelle Ø 4x12	Unterlegscheibe Ø 4x12	Arandela Ø 4x12
35	M01000028401	4	Vite M4x10	Screw M4x10	Vis M4x10	Schraube M4x10	Tornillo M4x10
36	M02200009400	4	Boccola per silent block	Bushing	Bague pour silentbloc	Buchse für Silentblock	Casquillo per silent block
37	M40600006111	2	Tappo per codone	Rear fairing rubber cup	Bouchon pour cordon	Kodondeckel	Tapón para colín
38	M26500001200	1	Decal cupolino	Front fairing decal	Décal. carénage	Decal Abdeckung	Decal cúpula
39	M23000003102	1	Retina codone sx	Left rear fairing net	Filet cordon gche	Kodonnetz links	Rejilla colín izq.
40	M23000002102	1	Retina codone dx	Right rear fairing net	Filet cordon dte	Kodonnetz rechts	Rejilla colín der.
41	M0063200	12	Clip per retina codone	Clip for rear fairing net	Clips pour filet cordon	Clip für Kodonnetz	Clip para retina colín
42	M23000006000	1	Coperchio codone	Rear fairing cover	Couvercle cordon	Kodon Abdeckung	Tapa colín
43	M01000043401	10	Vite M6x20	Screw M6x20	Vis M6x20	Schraube M6x20	Tornillo M6x20
44	M09700003400	10	Clip 6	Clip 6	Clip 6	Clip 6	Clip 6
45	R1742010	1	Kit codone posteriore completo nero	Complete black tail guard kit	Kit corps de selle arrière complet noir	Set Heckverkleidung komplett schwarz	Kit carenado trasero completo negro
46	R1742020	1	Kit codone posteriore completo rosso	Complete red tail guard kit	Kit corps de selle arrière complet rouge	Set Heckverkleidung komplett rot	Kit carenado trasero completo rojo
47	R1742030	1	Kit codone posteriore completo bianco	Complete white tail guard kit	Kit corps de selle arrière complet blanc	Set Heckverkleidung komplett weiss	Kit carenado trasero completo blanco



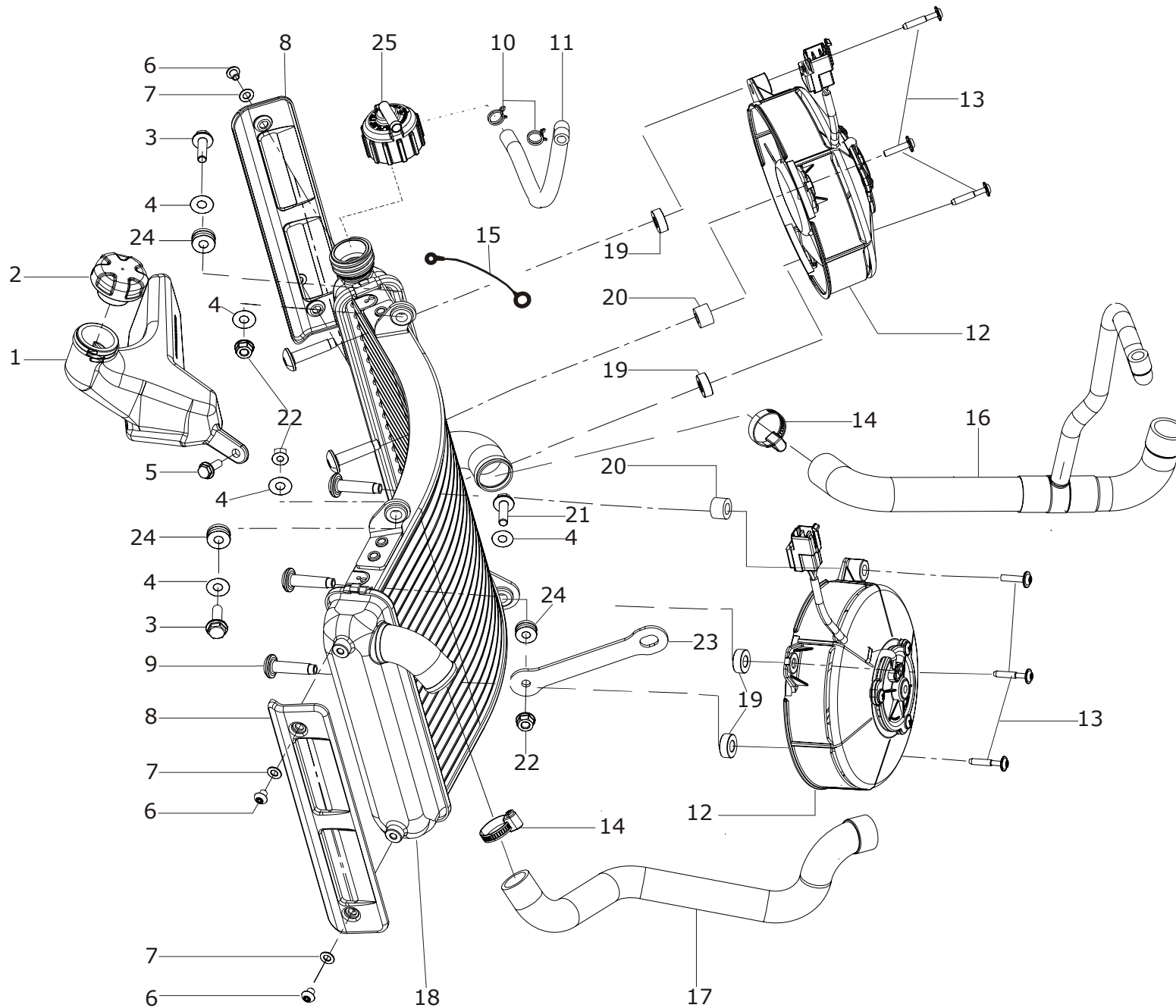
N°	Cod.	Q.	Descrizione	Description	Description	Beschreibung	Descripción
* 1	M80000001 - -	1	Serbatoio	Tank	Réservoir	Tank	Tanque
2	M17340002105	1	Staffa serbatoio sx	Left tank bracket	Étrier réservoir gche	Tankbügel links	Estribo tanque izq.
3	M17340001105	1	Staffa serbatoio dx	Right tank bracket	Étrier réservoir dte	Tankbügel rechts	Estribo tanque der.
4	M40300001400	2	Silent block Ø 6x14x9	Silent block Ø 6x14x9	Silentbloc Ø 6x14x9	Silentblock Ø 6x14x9	Silent block Ø 6x14x9
5	M01000044401	4	Vite M6x15	Screw M6x15	Vis M6x15	Schraube M6x15	Tornillo M6x15
6	M01000030401	2	Vite M5x20	Screw M5x20	Vis M5x20	Schraube M5x20	Tornillo M5x20
7	M01000050401	2	Vite M4x10	Screw M4x10	Vis M4x10	Schraube M4x10	Tornillo M4x10
8	M20600001010	1	Coperchio blocco chiave	Key lock cover	Couvercle groupe clés	Abdeckung Schlüsselblock	Tapa bloque llave
9	M40200005400	1	Guarnizione	Gasket	Joint	Dichtung	Junta
10	M01000012401	4	Vite M5x16	Screw M5x16	Vis M5x16	Schraube M5x16	Tornillo M5x16
11	M01000035401	6	Vite M5x15	Screw M5x15	Vis M5x15	Schraube M5x15	Tornillo M5x15
12	M83000001400	1	Tappo serbatoio	Fuel filler cap	Capuchon de réservoir	Tankdeckel	Tapón tanque
13	M03000001400	4	Rondella nylon Ø 6x15x1	Nylon washer Ø 6x15x1	Rondelle nylon Ø 6x15x1	Nylon Unterlegscheibe Ø 6x15x1	Arandela nylon Ø 6x15x1
14	M01000034401	4	Vite M5x10	Screw M5x10	Vis M5x10	Schraube M5x10	Tornillo M5x10
* 15	M22500003 - -	1	Inserto serbatoio dx	Right tank insert	Insert réservoir dt	Einlage Tank rechts	Inserto tanque der.
* 16	M22500004 - -	1	Inserto serbatoio sx	Left tank insert	Insert réservoir gche	Einlage Tank links	Inserto tanque izq.
17	M01000044401	2	Vite M5x16	Screw M5x16	Vis M5x16	Schraube M5x16	Tornillo M5x16
18	M03000012400	2	Rondella Ø 6x18	Washer Ø 6x18	Rondelle Ø 6x18	Unterlegscheibe Ø 6x18	Arandela Ø 6x18
19	M17300003105	1	Supporto serbatoio	Tank holder	Support réservoir	Tankträger	Soporte tanque
20	M06000022113	1	Perno serbatoio	Tank spindle	Axe réservoir	Tankzapfen	Perno tanque

(*) Specificare colore - Specify colour - Spécifier le coloris - Farbe angeben - Especificar color

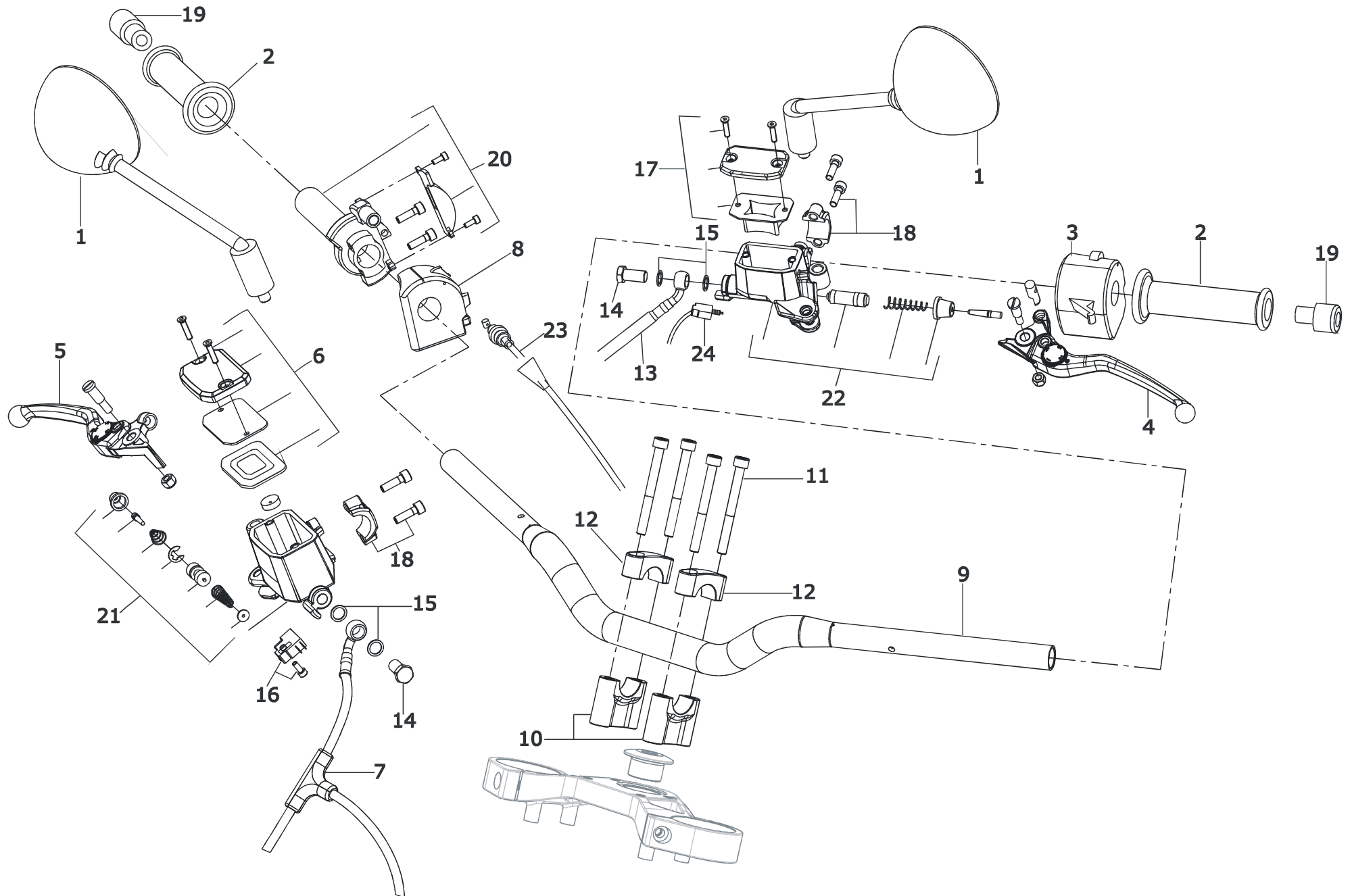
COLORI - COLOURS - COLORIS - FARBEN - COLORES				
N°	Cod.	Nero - Black - Noir - Schwarz - Negro	Bianco - White - Blanche - Weiß - Blanco	Rosso - Red - Rouge - Rot - Rojo
1	M80000001 - -	201	207	203
15	M22500003 - -	627	207	650
16	M22500004 - -	627	207	650



N°	Cod.	Q.	Descrizione	Description	Description	Beschreibung	Descripción
21	M81000003300	1	Pompa benzina	<i>Fuel pump</i>	Pompe à essence	<i>Benzinpumpe</i>	Bomba gasolina
22	M51100002300	1	Tubi benzina	<i>Fuel hoses</i>	Tubes essence	<i>Benzinleitung</i>	Tubos gasolina
23	M81000002400	1	Filtro benzina	<i>Fuel filter</i>	Filtre à essence	<i>Benzinfilter</i>	Filtro gasolina
24	M04000005400	2	Seeger Ø 9	<i>Circlip Ø 9</i>	Circlip Ø 9	<i>Seeger Ø 9</i>	Seeger Ø 9
25	M03000013400	6	Rondella Ø 5x15	<i>Washer Ø 5x15</i>	Rondelle Ø 5x15	<i>Unterlegscheibe Ø 5x15</i>	Arandela Ø 5x15
26	M02200009400	2	Boccola silen-block	<i>Bushing</i>	Bague silentbloc	<i>Buchse Silentblock</i>	Casquillo silen-block
27	M40200006400	1	Guarnizione tappo serbatoio	<i>Gasket fuel filler cap</i>	Joint capuchon de réservoir	<i>Dichtung Tankdeckel</i>	Junta tapón tanque
28	M51100001300	1	Tubi sfiato serbatoio	<i>Tank breather lines</i>	Tubes évent réservoir	<i>Ablassrohre Tank</i>	Tubos respiradero tanque
29	M01000018400	2	Sfiati serbatoio	<i>Ventiduct</i>	Events réservoir	<i>Ablassventile Tank</i>	Respiradero tanque
30	M03600014400	2	Fascetta	<i>Clamp</i>	Collier	<i>Klemme</i>	Abrazadera
31	M26500003200	2	Decal serbatoio dx + sx	<i>Right + left tank decal</i>	Décal. réservoir dt + gche	<i>Decal Tank rechts + links</i>	Adhesivos tanque der. + izq.
32	M40500003400	1	Protezione adesiva serbatoio	<i>Tank adhesive guard</i>	Protection adhésive réservoir	<i>Schutzfolie Tank</i>	Protección adhesiva tanque
33	M03000035104	2	Rondella Ø 4x9x0,9	<i>Washer Ø 4x9x0.9</i>	Rondelle Ø 4x9x0,9	<i>Unterlegscheibe Ø 4x9x0,9</i>	Arandela Ø 4x9x0,9
34	M03000022110	4	Rondella Ø 5,5x10x1,5	<i>Washer Ø 5.5x10x1.5</i>	Rondelle Ø 5,5x10x1,5	<i>Unterlegscheibe Ø 5,5x10x1,5</i>	Arandela Ø 5,5x10x1,5



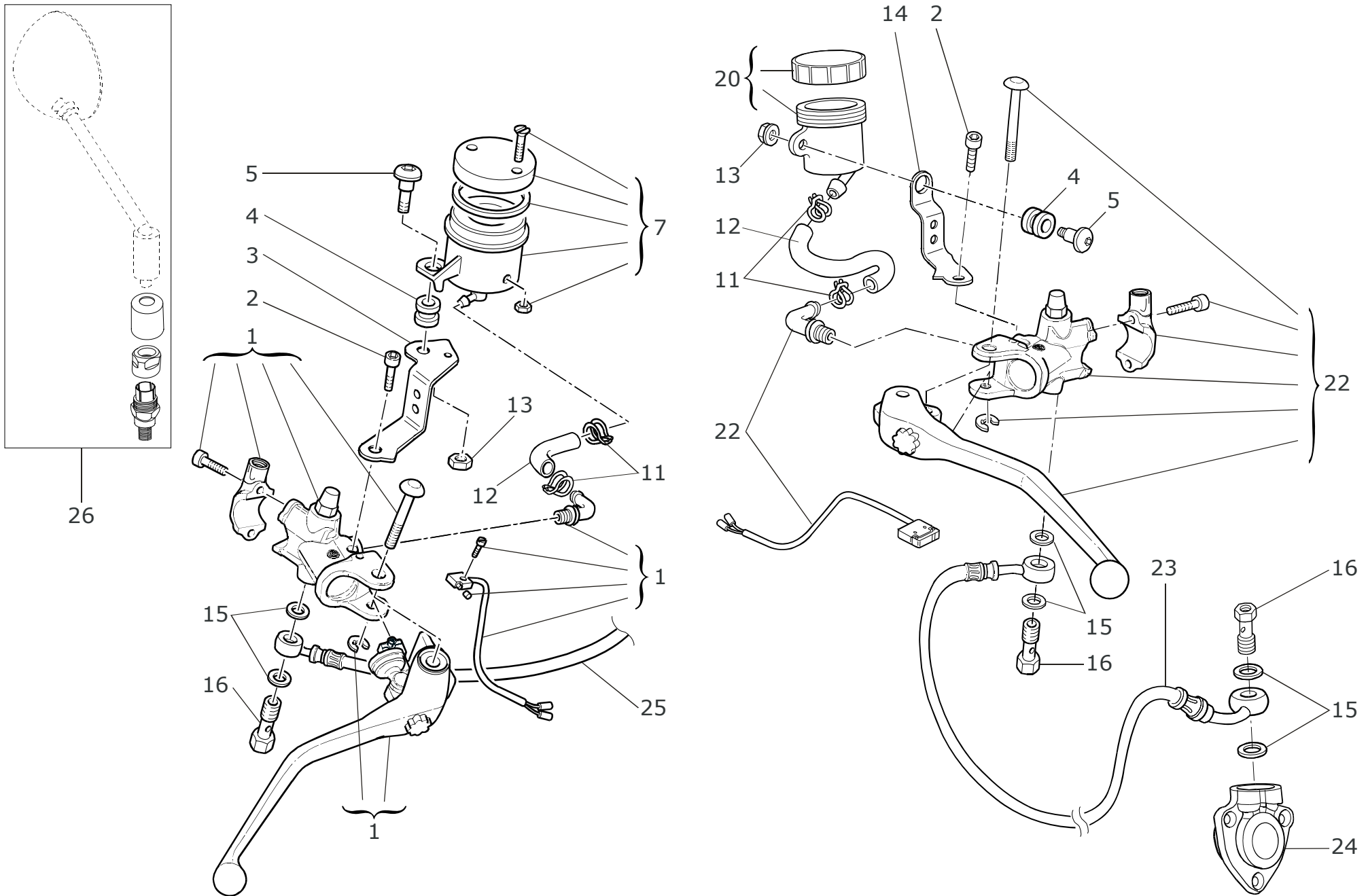
N°	Cod.	Q.	Descrizione	Description	Description	Beschreibung	Descripción
1	M75000003000	1	Vaso espansione	<i>Expansion reservoir</i>	Vase d'expansion	<i>Ausdehnungsgefäß</i>	Vaso expansión
2	M75400002400	1	Tappo vaso espansione	<i>Expansion reservoir cap</i>	Bouchon vase d'expansion	<i>Deckel Ausdehnungsgefäß</i>	Tapón vaso expansión
3	M01000072104	2	Vite M6x55	<i>Screw M6x55</i>	Vis M6x55	<i>Schraube M6x55</i>	Tornillo M6x55
4	M03000012400	5	Rondella Ø 6x18	<i>Washer Ø 6x18</i>	Rondelle Ø 6x18	<i>Unterlegscheibe Ø 6x18</i>	Arandela Ø 6x18
5	M01000034401	1	Vite M5x10	<i>Screw M5x10</i>	Vis M5x10	<i>Schraube M5x10</i>	Tornillo M5x10
6	M01000025401	4	Vite M5x8	<i>Screw M5x8</i>	Vis M5x8	<i>Schraube M5x8</i>	Tornillo M5x8
7	M03000009400	4	Rondella Ø 5	<i>Washer Ø 5</i>	Rondelle Ø 5	<i>Unterlegscheibe Ø 5</i>	Arandela Ø 5
8	M2250000-8102	2	Protezione radiatore, nera	<i>Radiator protection black</i>	Protection radiateur noire	<i>Kühlerschutz schwarz</i>	Protección radiador negra
9	M02200006400	6	Fissaggio ventola	<i>Fan fastening</i>	Fixation ventilateur	<i>Klappenbefestigung</i>	Fijación ventilador
10	M03600004400	2	Anello stringi tubo	<i>Hose clip</i>	Bague serre-tube	<i>Schlauchklemmring</i>	Anillo de apriete tubo
11	M51000012400	1	Tubo sfiato	<i>Breather pipe</i>	Tube d'évent	<i>Ablassrohr</i>	Tubo respiradero
12	M75200001400	2	Ventola	<i>Fan</i>	Ventilateur	<i>Klappe</i>	Ventilador
13	M01000041403	6	Vite	<i>Screw</i>	Vis	<i>Schraube</i>	Tornillo
14	M03600002400	2	Fascetta	<i>Clamp</i>	Collier	<i>Klemme</i>	Abrazadera
15	M35100014600	1	Cavo massa	<i>Radiator ground cable</i>	Câble de masse	<i>Negativkabel</i>	Cable masa
16	M97300008400	1	Tubo radiatore dx	<i>Right radiator tube</i>	Tube radiateur dt	<i>Kühlerleitung rechts</i>	Tubo radiador der.
17	M97300009400	1	Tubo radiatore sx	<i>Left radiator tube</i>	Tube radiateur gche	<i>Kühlerleitung links</i>	Tubo radiador izq.
18	M75100002300	1	Radiatore	<i>Radiator</i>	Radiateur	<i>Kühler</i>	Radiador
19	M02200002400	4	Boccola bassa	<i>Lower bushing</i>	Bague basse	<i>Buchse tief</i>	Casquillo bajo
20	M02200003400	2	Boccola alta	<i>Upper bushing</i>	Bague haute	<i>Buchse hoch</i>	Casquillo alto
21	M01000010005	1	Vite M6x25	<i>Screw M6x25</i>	Vis M6x25	<i>Schraube M6x25</i>	Tornillo M6x25
22	M02000010401	3	Dado M6	<i>M6 nut</i>	Ecrou M6	<i>Mutter M6</i>	Tuerca M6
23	M14400001625	1	Bielletta fissaggio	<i>Connecting rod fastening</i>	Bielle de fixation	<i>Pleuelbefestigung</i>	Biela de fijación
24	M40300002400	3	Silent block	<i>Silent block</i>	Silentbloc	<i>Silentblock</i>	Silent block
25	M75400001400	1	Tappo radiatore	<i>Radiator plug</i>	Bouchon radiateur	<i>Kühlerdeckel</i>	Tapón radiador



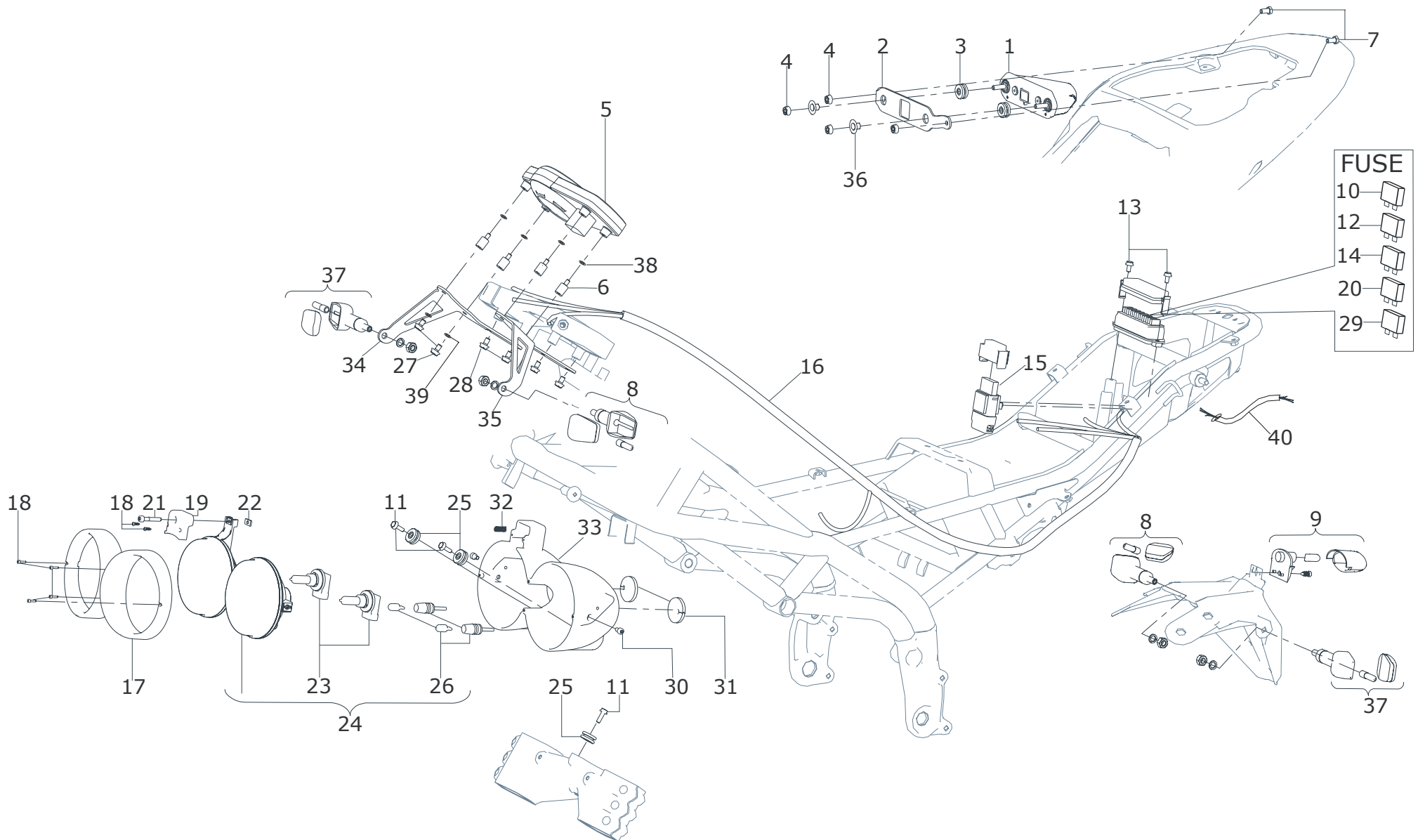
N°	Cod.	Q.	Descrizione	Description	Description	Beschreibung	Descripción
1	M22600001400	2	Specchietto retrovisore	<i>Rearview mirror</i>	Rétroviseur	<i>Rückspiegel</i>	Espejo retrovisor
2	M25500003400	1	Coppia manopole	<i>Pair of handgrips</i>	Jeu de 2 poignées	<i>Handgriffe</i>	Par de manijas
3	M34000002400	1	Commutatore sx	<i>Left-hand switch</i>	Commutateur gche	<i>Startschalter links</i>	Conmutador izq.
4	M1320000-8400	1	Leva frizione	<i>Clutch lever</i>	Levier d'embrayage	<i>Kupplungshebel</i>	Palanca embrague
5	M1320000-7400	1	Leva freno anteriore	<i>Front brake lever</i>	Levier frein avant	<i>Vorderbremshebel</i>	Palanca freno delantero
6	M13200004400	1	Coperchio pompa freno anteriore	<i>Front brake cover guard</i>	Couvercle pompe frein avant	<i>Abdeckung Vorderbremse</i>	Tapa bomba freno delantero
7	M50500001400	1	Trasmissione freno ant.	<i>Front brake transmission</i>	Transmission frein avant	<i>Bremsübertragung vorne</i>	Transmisión freno delant.
8	M34000001400	1	Commutatore dx	<i>Right-hand switch</i>	Commutateur dt	<i>Startschalter rechts</i>	Conmutador der
* 9	M10200001 - -	1	Manubrio	<i>Handlebar</i>	Guidon	<i>Lenker</i>	Manubrio
10	M17500002102	2	Cavallotto inferiore	<i>Lower jumper</i>	Cavalier inférieur	<i>Verbindungsbrücke unten</i>	Caballote inferior
11	M01000039401	4	Vite M8x80	<i>Screw M8x80</i>	Vis M8x80	<i>Schraube M8x80</i>	Tornillo M8x80
12	M17600002102	2	Cavallotto superiore	<i>Upper jumper</i>	Cavalier supérieur	<i>Verbindungsbrücke oben</i>	Caballote superior
13	M50500003400	1	Tubazione frizione	<i>Clutch pipeline</i>	Canalisation d'embrayage	<i>Kupplungsleitung</i>	Tubería de embrague
14	M01000003400	2	Vite forata	<i>Drilled screw</i>	Vis creuse	<i>Lochschaube</i>	Tornillo perforado
15	M03000002400	4	Rondella raccordo freni	<i>Brake line fitting washer</i>	Rondelle raccord freins	<i>Unterlegscheibe Bremsanschluss</i>	Arandela racor frenos
16	M30000004400	1	Interruttore leva freno anteriore	<i>Front brake lever switch</i>	Interrupteur enlève frein avant	<i>Schalter Vorderbremse</i>	Interruptor palanca freno delantero
17	M13200005400	1	Coperchio pompa frizione	<i>Clutch pump cover guard</i>	Couvercle pompe embrayage	<i>Abdeckung Kupplungspumpe</i>	Tapa bomba embrague
18	M13200003400	2	Cavallotto di fissaggio	<i>Fastening jumper</i>	Cavalier de fixation	<i>Befestigungsbrücke</i>	Caballote de fijación
19	M18000001400	1	Cp. contrappeso	<i>Pair of counterweights</i>	Jeu de 2 contrepoids	<i>Gegengewicht</i>	Cp. contrapeso
20	M25600001400	1	Comando gas	<i>Throttle twistgrip</i>	Commande des gaz	<i>Gasgehelb</i>	Mando gas
21	M60100001300	1	Pompa freno anteriore	<i>Front brake pump</i>	Pompe frein avant	<i>Pumpe Vorderbremse</i>	Bomba freno delantero
22	M60100003300	1	Pompa frizione	<i>Clutch pump</i>	Pompe embrayage	<i>Kupplungspumpe</i>	Bomba embrague
23	M25800001300	1	Trasmissione gas	<i>Trasmissione gas</i>	Transmission gaz	<i>Gasübertragung</i>	Transmisión gas
24	M30000005400	1	Interruttore leva frizione	<i>Clutch lever switch</i>	Interrupteur levier d'embrayage	<i>Schalter Kupplungshebel</i>	Interruptor palanca embrague

(*) Specificare colore - *Specify colour* - Spécifier le coloris - *Farbe angeben* - Especificar color

COLORI - COLOURS - COLORIS - FARBEN - COLORES			
N°	Cod.	Nero - <i>Black</i> - Noir - <i>Schwarz</i> - Negro	Oro - <i>Gold</i> - Or - <i>Gold</i> - oro
9	M10200001 - -	104	106



N°	Cod.	Q.	Descrizione	Description	Description	Beschreibung	Descripción
1	M2140021	1	Pompa freno anteriore radiale	<i>Pump radial front brake</i>	Pompe frein avant radial	<i>Pumpe Radialvorderbremse</i>	Bomba de freno delantero radial
2	M005028112	2	Vite supporto serbatoio	<i>Tank support screw</i>	Vis de support du réservoir	<i>Schraube Tankhalterung</i>	Tornillo soporte depósito gasolina
3	M214004100	1	Staffa supporto serbatoio	<i>Tank support bracket</i>	Etrier de support du réservoir	<i>Bügel Tankhalterung</i>	Brida soporte depósito gasolina
4	M0079001	2	Gommino supporto serbatoio	<i>Tank support seal</i>	Joint en caoutchouc support réservoir	<i>Gummi Tankhalterung</i>	Goma soporte depósito gasolina
5	M2131021	2	Vite fissaggio serbatoio	<i>Tank fastening screw</i>	Vis de fixation du réservoir	<i>Befestigungsschraube Tank</i>	Tornillo de fijación depósito gasolina
7	M70100003300	1	Assieme serbatoio S45	<i>S45 tank set</i>	Groupe réservoir S45	<i>Baugruppe Tank S45</i>	Conjunto depósito gasolina S45
11	M007800112	4	Clip stringitubo	<i>Hose clamp clip</i>	Clip serre-tube	<i>Clip-Rohrschelle</i>	Clip abrazadera de tubo
12	M0081001	1	Tubetto	<i>Hose</i>	Tube	<i>Rohr</i>	Tubo
13	M0062001	2	Dado flangiato	<i>Flanged nut</i>	Ecrou à bride	<i>Geflanschte Mutter</i>	Tuerca embridada
14	M2131041	1	Staffa supporto serbatoio olio frizione	<i>Support bracket clutch oil tank</i>	Etrier de support réservoir à huile embrayage	<i>Bügel halterung Kupplungsölbehälter</i>	Brida soporte depósito aceite embrague
15	M03000002400	6	Rondelle raccordo	<i>Union washers</i>	Rondelles raccord	<i>Unterlegscheiben Anschluss</i>	Arandelas racor
16	M01000003400	3	Bocchettone a vite	<i>Screwing plug</i>	Goulot à vis	<i>Schraubstutzen</i>	Racor roscado
20	M0081002	1	Serbatoio olio frizione	<i>Clutch oil tank</i>	Réservoir à huile embrayage	<i>Kupplungsölbehälter</i>	Depósito aceite embrague
22	M13300005300	1	Pompa frizione radiale	<i>Radial clutch pump</i>	Pompe embrayage radial	<i>Radialkupplungspumpe</i>	Bomba de freno radial
23	M1731061	1	Tubo frizione treccia	<i>Turn indicator hose</i>	Tube embrayage tresse métallique	<i>Stahlflex-Kupplungsschlauch</i>	Tubo embrague en trenza de acero
24	M1631010	1	Cilindretto Ø 25 comando frizione radiale	<i>Radial clutch Ø 25 cylinder</i>	Cylindre Ø 25 commande embrayage radial	<i>Zylinder Ø 25 RadialKupplungssteuerung</i>	Cilindro Ø 25 mando embrague radial
25	M2140051	1	Tubo freno treccia	<i>Turn indicator hose</i>	Tube frein tresse métallique	<i>Stahlflex-Bremsschlauch</i>	Tubo freno en trenza de acero
26	M1642010	1	Kit fissaggio specchietto	<i>Rearview mirror fastening kit</i>	Kit fixation rétroviseur	<i>Set befestigung Rückspiegel</i>	Kit fijación espejo retrovisor

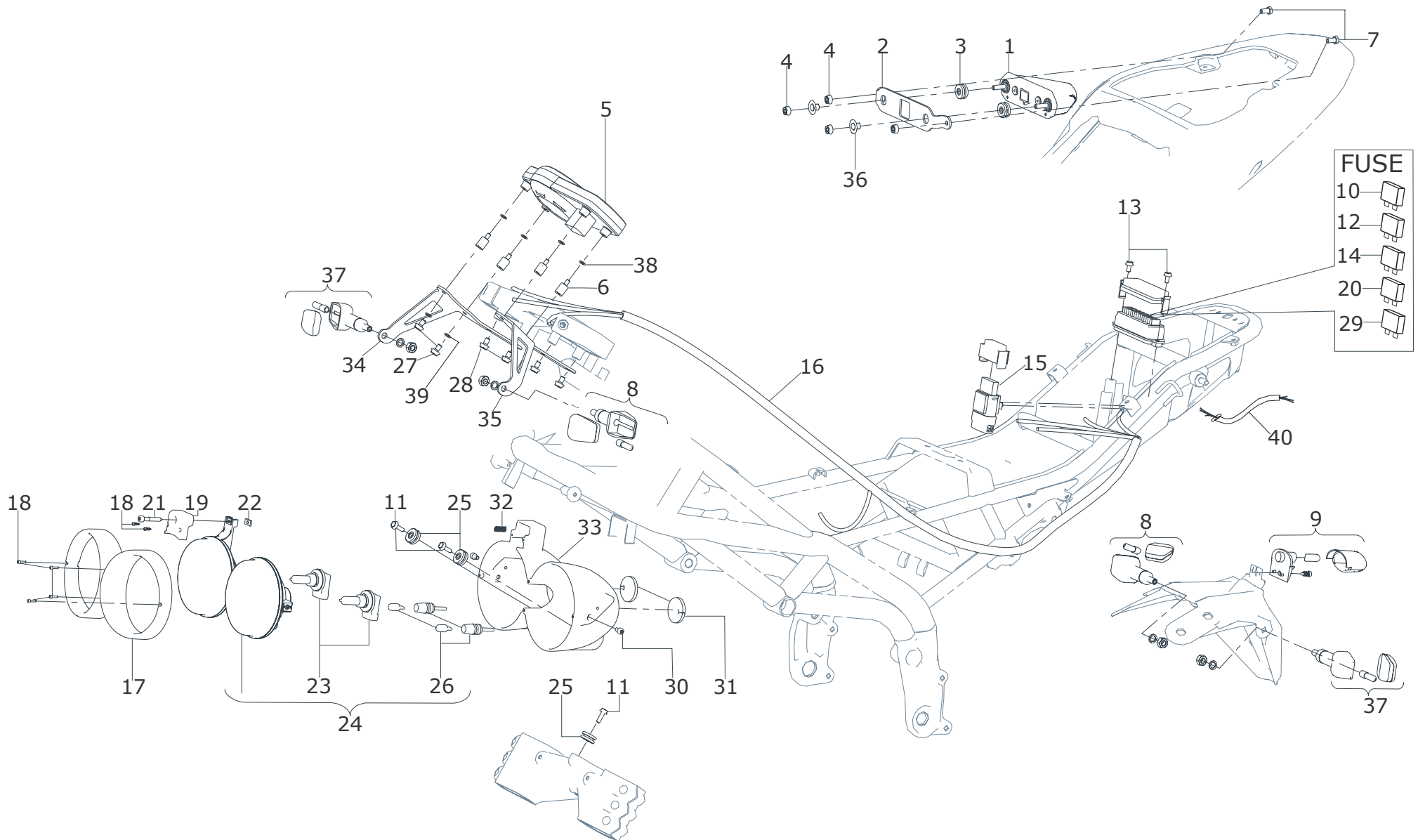


N°	Cod.	Q.	Descrizione	Description	Description	Beschreibung	Descripción
1	M31000002400	1	Fanalino posteriore	<i>Tail light</i>	Feu arrière	<i>Rückleuchte</i>	Faro posterior
2	M15600001105	1	Supporto fanalino	<i>Tail light support</i>	Support feu arrière	<i>Leuchtenhalterung</i>	Soporte faro
3	M40300001400	2	Silent block Ø 6x14x9	<i>Silent block Ø 6x14x9</i>	Silentbloc Ø 6x14x9	<i>Silentblock Ø 6x14x9</i>	Silent block Ø 6x14x9
4	M02000010401	4	Dado M6	<i>M6 nut</i>	Ecrou M6	<i>Mutter M6</i>	Tuerca M6
5	M30610001400	1	Strumentazione	<i>Instrument panel</i>	Instrumentation	<i>Instrumentierung</i>	Instrumental
6	M07500003000	4	Silent block cruscotto	<i>Dashboard silent block</i>	Silentbloc tableau de bord	<i>Silentblock Armaturen Brett</i>	Silent block tablero de instrumentos
7	M01000054401	2	Vite M6x12	<i>Screw M6x12</i>	Vis M6x12	<i>Schraube M6x12</i>	Tornillo M6x12
8	M32000002300	2	Indicatore di direzione	<i>Direction indicator</i>	Indicateur de direction	<i>Richtungsanzeiger</i>	Indicador de dirección
9	M31000003400	1	Luce targa	<i>Number plate light</i>	Eclairage de la plaque d'immatriculation	<i>Kennzeichenbeleuchtung</i>	Luz matrícula
10	M31300001400	1	Fusibile 3 A	<i>3-A fuse</i>	Fusible 3 A	<i>3 A Sicherung</i>	Fusibile 3 A
11	M01000013401	3	Vite M6x20	<i>Screw M6x20</i>	Vis M6x20	<i>Schraube M6x20</i>	Tornillo M6x20
12	M31300002400	3	Fusibile 7,5 A	<i>7.5-A fuse</i>	Fusible 7,5 A	<i>7,5 A Sicherung</i>	Fusibile 7,5 A
13	M01000035401	2	Vite M5x15	<i>Screw M5x15</i>	Vis M5x15	<i>Schraube M5x15</i>	Tornillo M5x15
14	M31300003400	1	Fusibile 10 A	<i>10-A fuse</i>	Fusible 10 A	<i>10 A Sicherung</i>	Fusibile 10 A
15	M31300006400	1	Fusibile 40 A	<i>40-A fuse</i>	Fusible 40 A	<i>40 A Sicherung</i>	Fusibile 40 A
16	M35100019600	1	Cablaggio principale	<i>Main wiring</i>	Câblage principal	<i>Hauptkabel</i>	Cableado principal
*	M20500002 - -	1	Anello faro	<i>Headlight ring</i>	Bague phare	<i>Leuchtenring</i>	Anillo faro
18	M01000020401	6	Vite 5x10	<i>Screw M5x10</i>	Vis 5x10	<i>Schraube 5x10</i>	Tornillo 5x10
19	M20500003010	1	Attacco regolazione faro	<i>Headlight adjustment connector</i>	Raccord de réglage phare	<i>Anschluss Scheinwerferregulierung</i>	Enganche regulación faro
20	M31300004400	1	Fusibile 15 A	<i>15-A fuse</i>	Fusible 15 A	<i>15 A Sicherung</i>	Fusibile 15 A

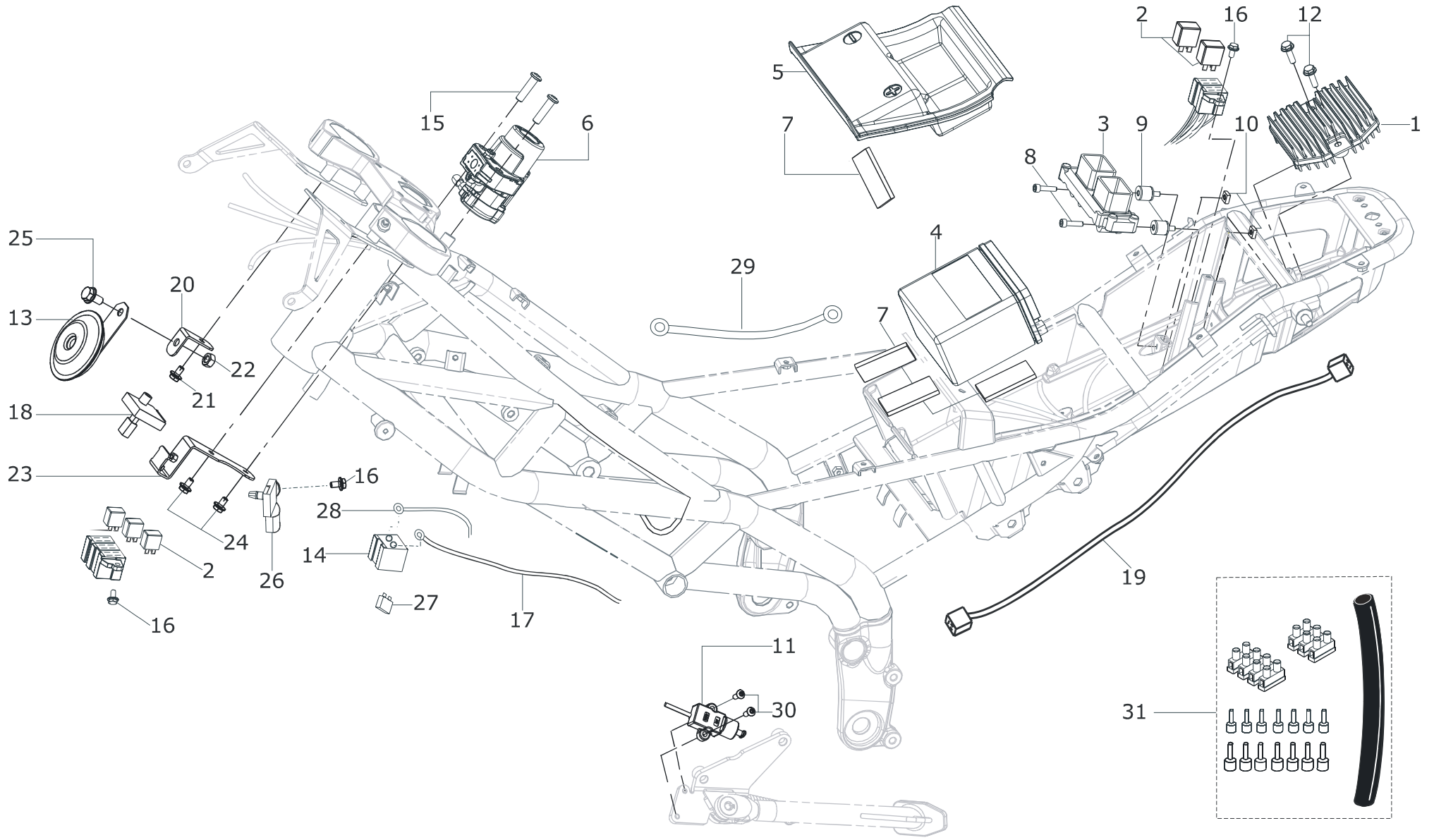
(*) Specificare colore - *Specify colour* - Spécifier le coloris - *Farbe angeben* - Especificar color

COLORI - COLOURS - COLORIS - FARBEN - COLORES

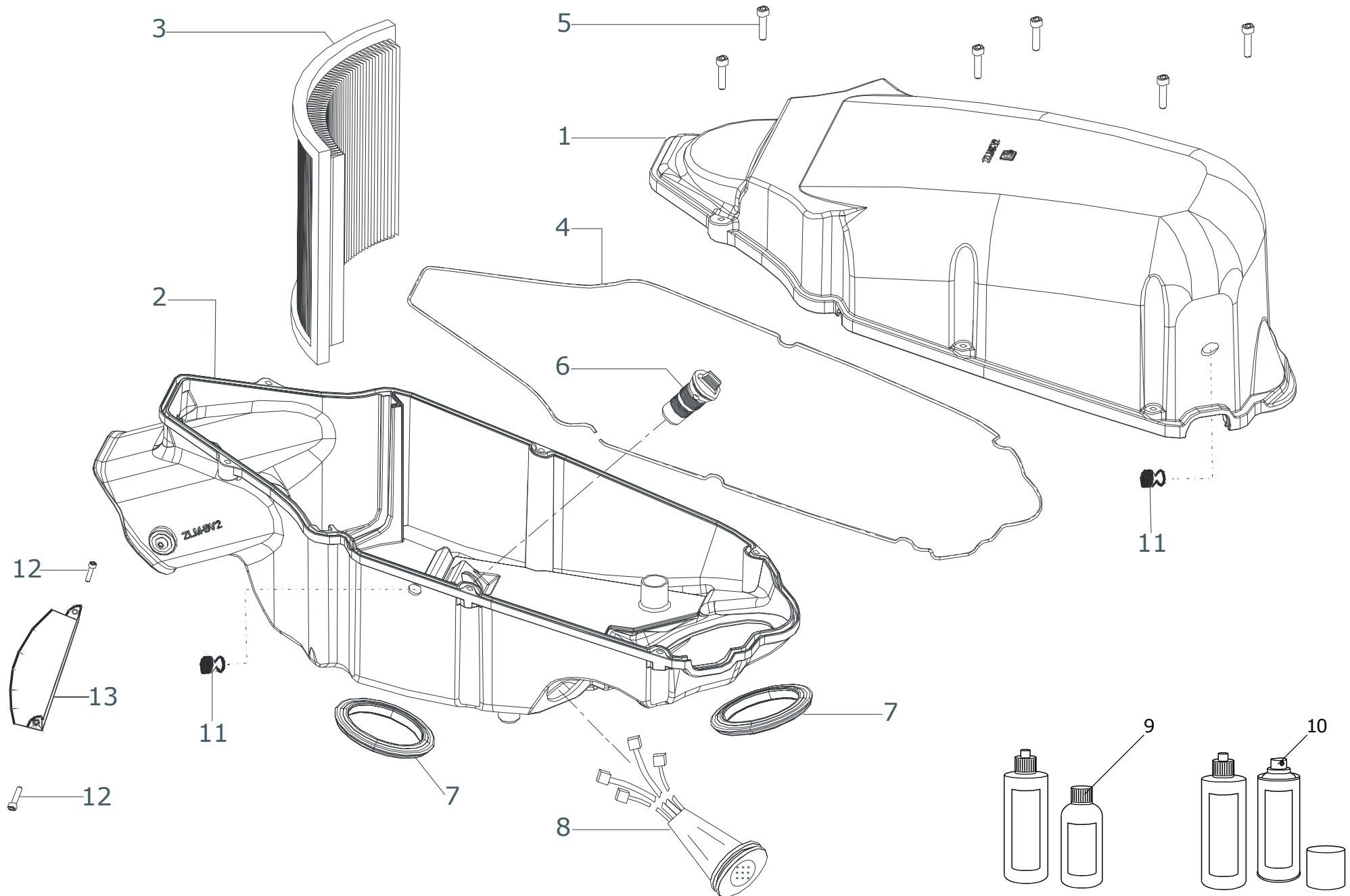
N°	Cod.	Titanio - Titanium - Titanium - Titanium - Titanium	Argento - Silver - Argent - Silber - Plateado
17	M20500002 - - -	204	677



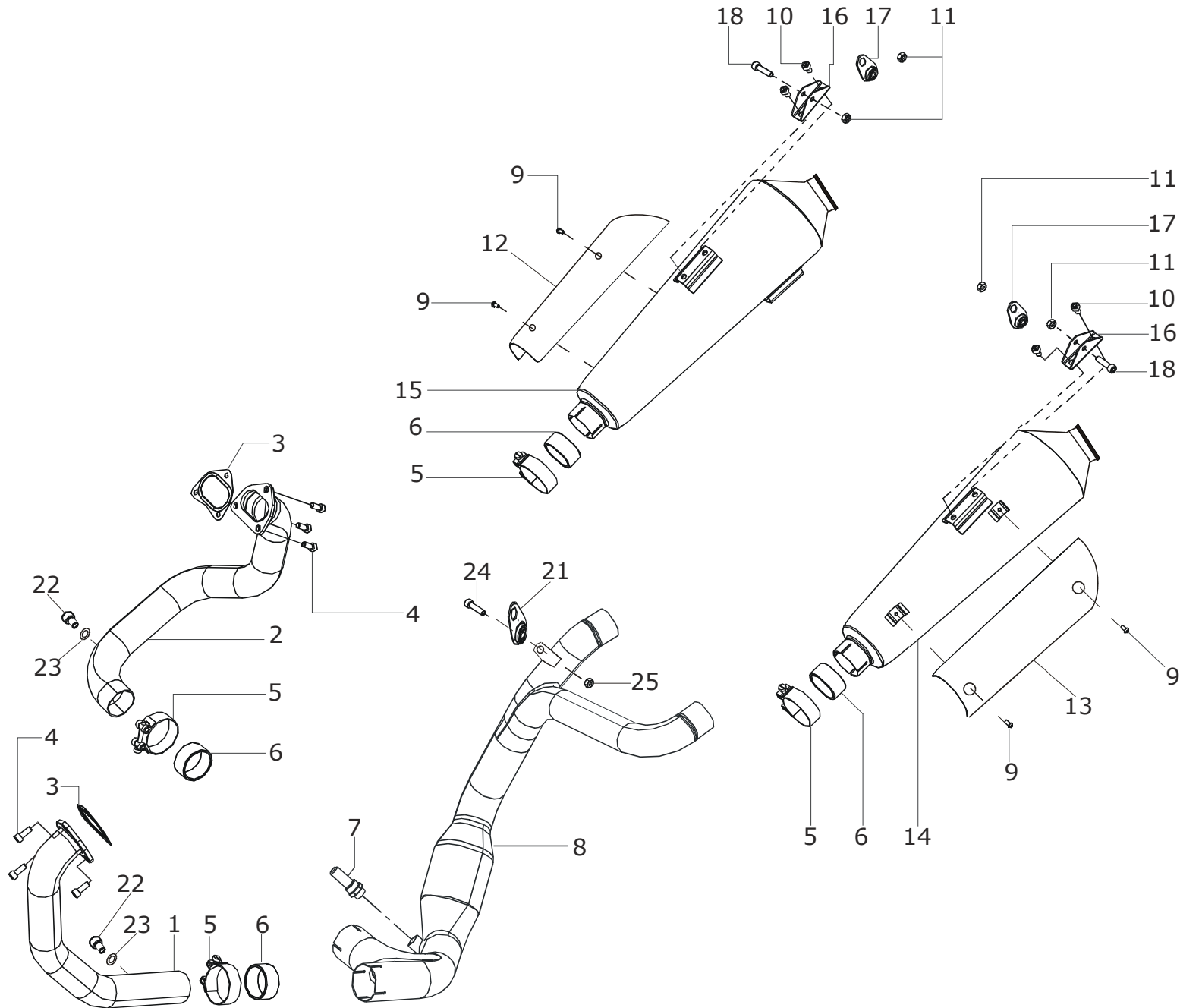
N°	Cod.	Q.	Descrizione	Description	Description	Beschreibung	Descripción
21	M01000056401	1	Vite regolazione faro	<i>Headlight adjusting screw</i>	Vis de réglage du feu	<i>Einstellschraube Scheinwerfer</i>	Tornillo de ajuste faro
22	M09700001400	1	Piastrina M4	<i>M4 Plate</i>	Plaque M4	<i>Plättchen M4</i>	Plaqueta M4
23	M31200001400	2	Lampadina 12V 55W	<i>12V 55W light bulb</i>	Ampoule 12V 55W	<i>Lampe 12V 55W</i>	Lámpara 12V 55W
24	M31000001400	1	Faro anteriore	<i>Headlight</i>	Feu avant	<i>Scheinwerfer</i>	Faro delantero
25	M40300001400	3	Silent block Ø 6x14x9	<i>Ø 6x14x9 Silent block</i>	Silentbloc Ø 6x14x9	<i>Silentblock M6x14x9</i>	Silent block Ø 6x14x9
26	M31200002400	2	Lampadina 12V 5W	<i>12V 5W light bulb</i>	Ampoule 12V 5W	<i>Lampe 12V 5W</i>	Lámpara 12V 5W
27	M01000018401	4	Vite M5x8	<i>Screw M5x8</i>	Vis M5x8	<i>Schraube M5x8</i>	Tornillo M5x8
28	M01000005401	4	Vite M6x16	<i>Screw M6x16</i>	Vis M6x16	<i>Schraube M6x16</i>	Tornillo M6x16
29	M31300005400	2	Fusibile 20 A	<i>20-A fuse</i>	Fusible 20 A	<i>20 A Sicherung</i>	Fusibile 20 A
30	M01000018401	2	Vite M5x8	<i>Screw M5x8</i>	Vis M5x8	<i>Schraube M5x8</i>	Tornillo M5x8
31	M40400001011	2	Passacavo	<i>Cable ring</i>	Passe-fil	<i>Kabelführung</i>	Pasacable
32	M09120001101	1	Molla regolazione faro	<i>Headlight adjusting spring</i>	Ressort de réglage du feu	<i>Feder Scheinwerfereinstellung</i>	Resorte de ajuste faro
33	M20500001010	1	Coperchio posteriore faro	<i>Headlight rear cover</i>	Cache feu arrière	<i>Hinterer Deckel Scheinwerfer</i>	Tapa trasera faro
34	M15710001104	1	Supporto cruscotto dx	<i>Dashboard right support</i>	Support tableau de bord dt	<i>Halterung re. Cockpit</i>	Soporte der. tablero de mandos
35	M15710002104	1	Supporto cruscotto sx	<i>Dashboard left support</i>	Support tableau de bord gche	<i>Halterung li. Cockpit</i>	Soporte izq. tablero de mandos
36	M02200009400	2	Boccola silent-block	<i>Silent-block bushing</i>	Bague silentbloc	<i>Buchse Silentblock</i>	Casquillo silent-block
37	M32000001300	2	Indicatore di direzione	<i>Direction indicator</i>	Indicateur de direction	<i>Richtungsanzeiger</i>	Indicador de dirección
38	M03000022110	4	Rondella 5.5x10x1.5	<i>Washer 5.5x10x1.5</i>	Rondelle 5.5x10x1.5	<i>Unterlegscheibe 5.5x10x1.5</i>	Arandela 5.5x10x1.5
39	M03000009400	4	Rondella spaccata M5	<i>M5 open snap ring</i>	Rondelle élastique M5	<i>Unterlegscheibe gespalten M5</i>	Arandela hendida M5
40	M35000002103	1	Cablaggio targa	<i>Plate wiring</i>	Câblage plaque d'immatriculation	<i>Verkabelung Kennschild</i>	Cableado placa de identificación



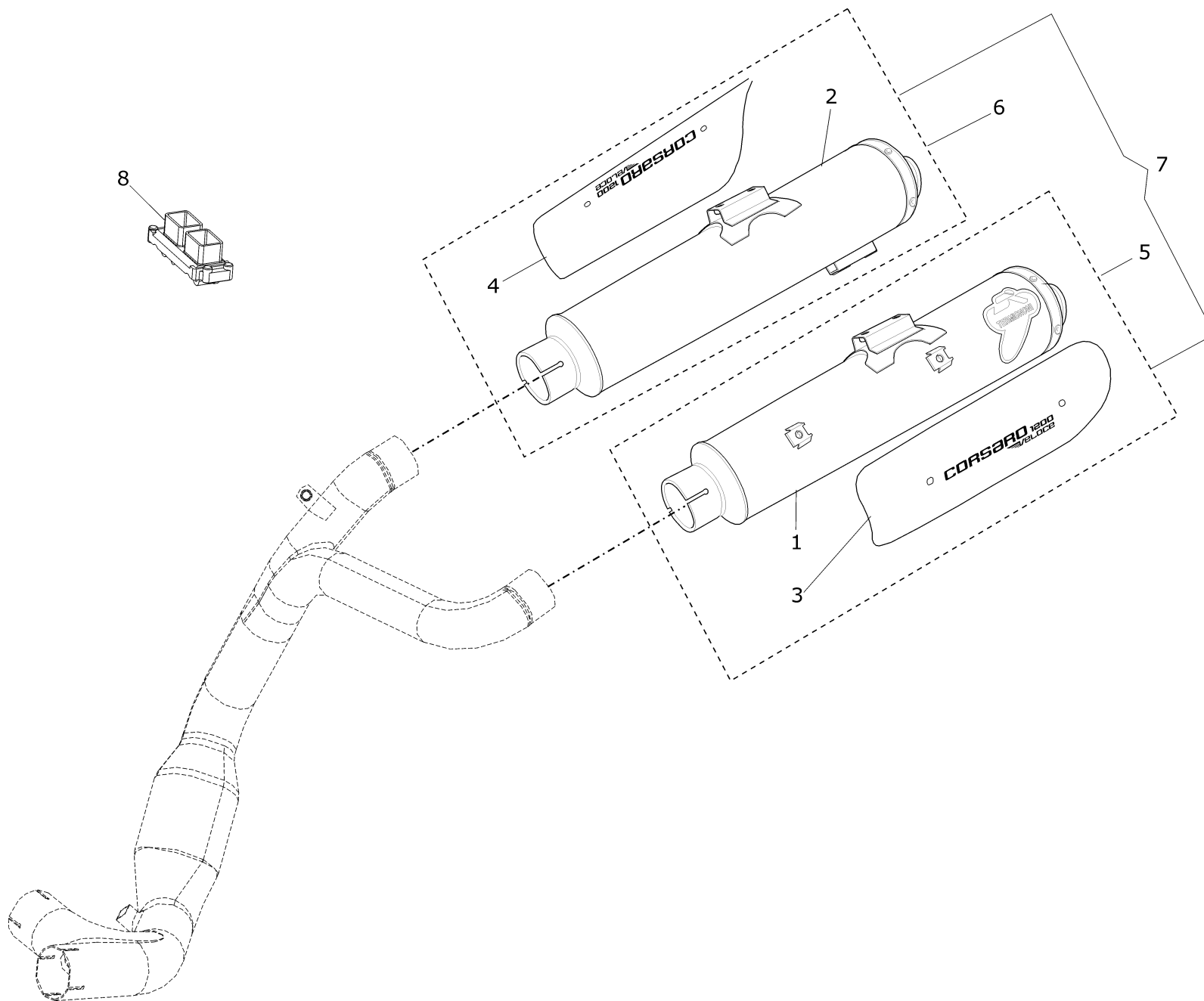
N°	Cod.	Q.	Descrizione	Description	Description	Beschreibung	Descripción
1	M37000001400	1	Regolatore di tensione	<i>Voltage regulator</i>	Régulateur de tension	<i>Spannungsregler</i>	Reguladores de tensión
2	M31400001400	5	Relais	<i>Relays</i>	Relais	<i>Relais</i>	Relé
3	M1643011	1	Centralina elettronica	<i>Electronic Control Unit</i>	Unité de contrôle électronique	<i>Elektronische Steuerung</i>	Centralita electrónica
4	M38500003400	1	Batteria 12V 20A CTBX	<i>12V 20A CTBX battery</i>	Batterie 12V 20A CTBX	<i>Batterie 12V 20A CTBX</i>	Batería 12V 20A CTBX
5	M21510002010	1	Coperchio batteria	<i>Battery cover</i>	Couvercle batterie	<i>Batteriedeckel</i>	Tapa batería
6	M30200001400	1	Commutatore avviamento	<i>Starter switch</i>	Commutateur démarrage	<i>Startschalter</i>	Conmutador arranque
7	M40500001400	3	Protezione adesiva	<i>Adhesive guard</i>	Protection adhésive	<i>Schutzfolie</i>	Protección adhesiva
8	M01000026401	2	Vite M5x30	<i>Screw M5x30</i>	Vis M5x30	<i>Schraube M5x30</i>	Tornillo M5x30
9	M07500002400	2	Silent block	<i>Silent block</i>	Silent block	<i>Silentblock</i>	Silent block
10	M02000009401	2	Dado M5	<i>Nut M5</i>	Ecrou M5	<i>Mutter M5</i>	Tuerca M5
11	M30000002400	1	Interruttore cavalletto	<i>Side stand switch</i>	Interrupteur chevalet	<i>Ständer Schalter</i>	Interruptor caballete
12	M01000010005	2	Vite M6x25	<i>Screw M6x25</i>	Vis M6x25	<i>Schraube M6x25</i>	Tornillo M6x25
13	M33000001400	1	Avvisatore acustico	<i>Warning horn</i>	Avertisseur acoustique	<i>Akustische Warnanzeige</i>	Sirena
14	M37100001400	1	Teleruttore avviamento	<i>Solenoid starter contactor</i>	Télerrupteur démarrage	<i>Fernschalter Zündung</i>	Telerruptor de arranque
15	M01000048401	2	Vite antimanomissione 8x30	<i>Antitampering screw 8x30</i>	Vis contre manipulation frauduleuse 8x30	<i>Schraube Falschanschluss-sicherung 8x30</i>	Tornillo antivandalismo 8x30
16	M01000035401	3	Vite M5x15	<i>Screw M5x15</i>	Vis M5x15	<i>Schraube M5x15</i>	Tornillo M5x15
17	M35100002400	1	Cavo batteria	<i>Starter battery cable</i>	Câble batterie	<i>Batteriekabel</i>	Cable batería
18	M32100001400	1	Intermittenza	<i>Flasher unit</i>	Intermittence	<i>Blinklicht</i>	Intermitencia
19	M35100006400	1	Cavo regolatore > alternatore	<i>Regulator > alternator cable</i>	Câble régulateur > alternateur	<i>Reglerkabel > Lichtmaschine</i>	Cable regulador > alternador
20	M17800001625	1	Staffa avvisatore acustico	<i>Horn bracket</i>	Étrier avertisseur acoustique	<i>Bügel akustische Warnanzeige</i>	Estribo sirena
21	M01000005401	1	Vite M6x16	<i>Screw M6x16</i>	Vis M6x16	<i>Schraube M6x16</i>	Tornillo M6x16
22	M02000013401	1	Dado M8	<i>Nut M8</i>	Ecrou M8	<i>Mutter M8</i>	Tuerca M8
23	M15100001625	1	Staffa intermittenza	<i>Flasher unit bracket</i>	Étrier intermittence	<i>Blinklichtbügel</i>	Estribo intermitencia
24	M01000005401	2	Vite M6x16	<i>Screw M6x16</i>	Vis M6x16	<i>Schraube M6x16</i>	Tornillo M6x16
25	M01000038401	1	Vite M8x12	<i>Screw M8x12</i>	Vis M8x12	<i>Schraube M8x12</i>	Tornillo M8x12
26	M30000003400	1	Sensore TPRT	<i>Air temperature sensor</i>	Capteur TPRT	<i>Sensor TPRT</i>	Sensor TPRT
27	M31300007400	1	Fusibile 30A	<i>30A fuse</i>	Fusible 30A	<i>30A Sicherung</i>	Fusibile 30A
28	M35100001400	1	Cavo motorino avviamento	<i>Starter motor cable</i>	Câble cyclomoteur démarrage	<i>Anlasserkabel</i>	Cable motores arranque
29	M35100003400	1	Cavo massa motore	<i>Ground engine cable</i>	Câble masse moteur	<i>Minuskabel Motor</i>	Cable masa motor
30	M01000012401	2	Vite M5x16	<i>Screw M5x16</i>	Vis M5x16	<i>Schraube M5x16</i>	Tornillo M5x16
31	M37200005300	1	Kit agg. regolatore tensione	<i>Voltage adjuster kit</i>	Kit d'adaptation régulateur de tension	<i>Satz für Erneuerung bzw. Überholung Regler Verlängerun</i>	Juego para revisión regulador de tensión



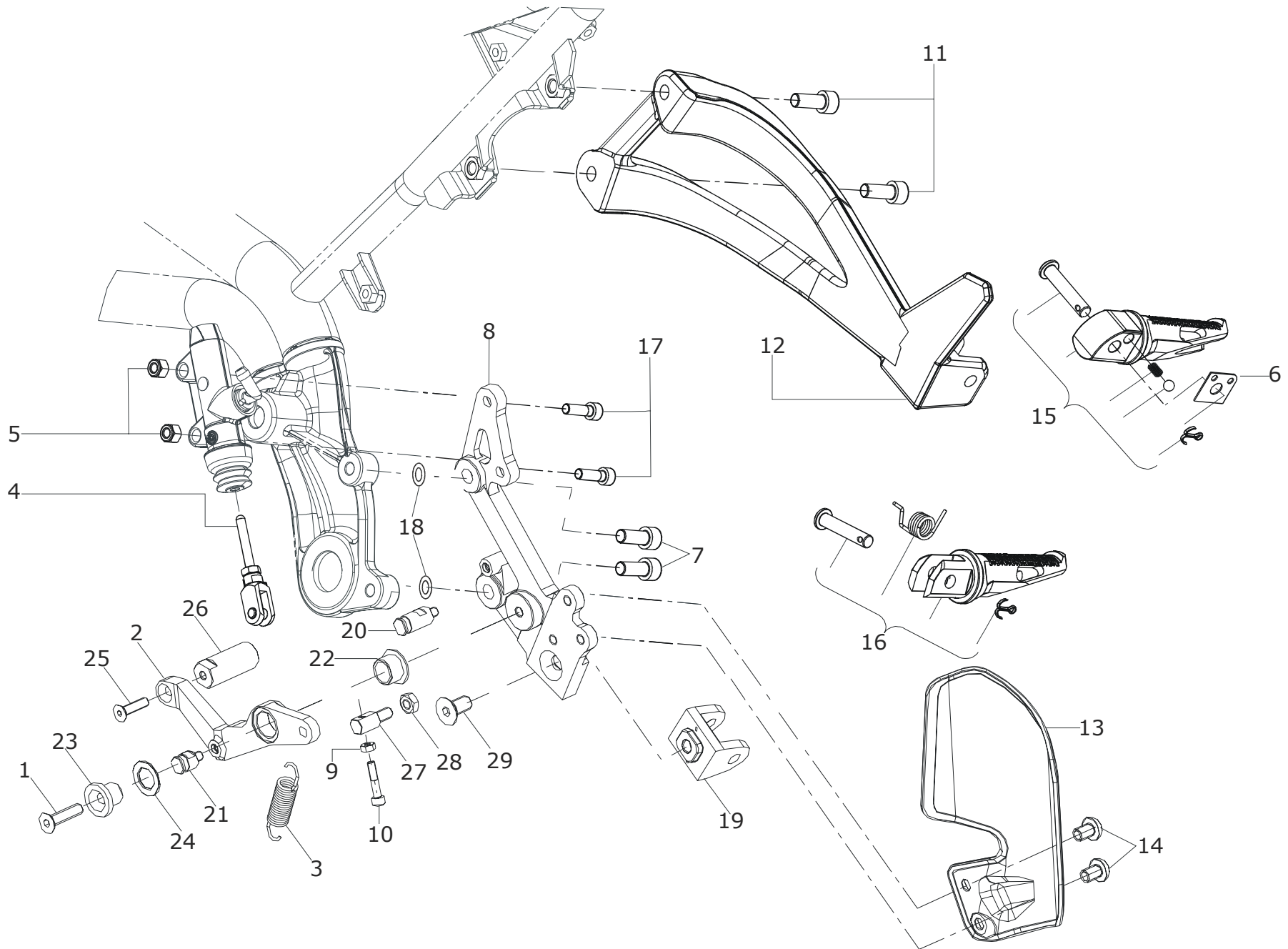
N°	Cod.	Q.	Descrizione	Description	Description	Beschreibung	Descripción
1	M82020001010	1	Semi airbox superiore	Upper airbox half	Demi-boîte à air supérieure	Semi Airbox oben	Semi airbox superior
2	M82020002010	1	Semi airbox inferiore	Lower airbox half	Demi-boîte à air inférieure	Semi Airbox unten	Semi airbox inferior
3	M82210001400	1	Filtro aria	Air cleaner	Filtre air	Luftfilter	Filtro aire
4	M40200004400	1	Guarnizione	Gasket	Joint	Dichtung	Junta
5	M01000030401	6	Vite M5x22	Screw M5x22	Vis M5x22	Schraube M5x22	Tornillo M5x22
6	M97300003400	1	Tappo blow by	Blow by cup	Bouchon blow by	Blowby Deckel	Tapón blow by
7	M40400004011	2	Gommino	Rubber plug	Joint en caoutchouc	Gummieinsatz	Junta
8	M35100004400	1	Cablaggio iniezione	Injection wiring	Câblage injection	Einspritzkabel	Cableado inyección
9	M82500001400	1	Kit pulizia liquido filtro aria	Air filter fluid cleaning kit	Kit liquide de nettoyage du filtre air	Luftfilter-Reinigungsset Flüssigreiniger	Kit limpieza liquido filtro aire
10	M82500002400	1	Kit pulizia spray filtro aria	Air filter aerosol cleaning kit	Kit aérosole de nettoyage du filtre air	Luftfilter-Reinigungsset Spray	Kit limpieza spray filtro aire
11	M96600009400	2	Tappo	Cup	Bouchon	Verschlussdeckel	Tapón
12	M01000072104	2	Vite M6x55	Screw M6x55	Vis M6x55	Schraube M6x55	Tornillo M6x55
13	M75500001000	1	Paratia air box	Air box guard	Cloison boîte à air	Airbox Schubwand	Pared retención air box



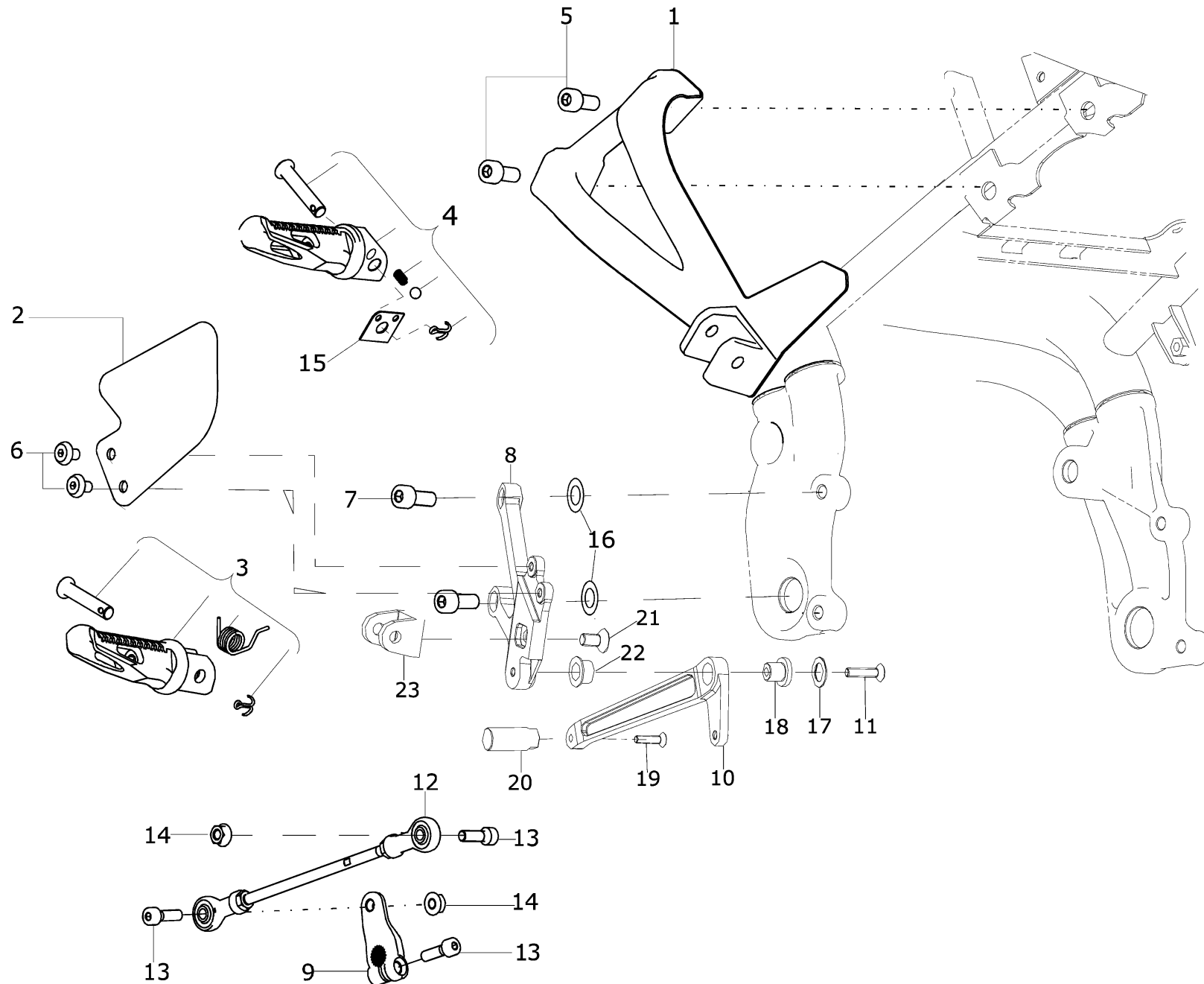
N°	Cod.	Q.	Descrizione	Description	Description	Beschreibung	Descripción
1	M52010001800	1	Collettore scarico anteriore pallinato	<i>Shot peening front exhaust manifold</i>	Collecteur échappement avant grenailé	<i>Abgassammler vorne perlgestrahlt</i>	Colector de escape del. pulido al chorro de bolas
2	M52010002800	1	Collettore scarico posteriore pallinato	<i>Shot peening rear exhaust manifold</i>	Collecteur échappement arrière grenailé	<i>Abgassammler hinten perlgestrahlt</i>	Colector de escape tras. pulido al chorro de bolas
3	M09000001012	2	Guarnizione flangia	<i>Flange gasket</i>	Joint bride	<i>Flanschdichtung</i>	Junta brida
4	M01000004401	6	Vite M8x20	<i>Screw M8x20</i>	Vis M8x20	<i>Schraube M8x20</i>	Tornillo M8x20
5	M03600033400	4	Fascetta D56-59	<i>Clip D56-59</i>	Collier D56-59	<i>Klemme D56-59</i>	Abrazadera D56-59
6	M09000005000	4	Guarnizione tubo scarico	<i>Exhaust pipe gasket</i>	Joint tuyau d'échappement	<i>Dichtung Abgasrohr</i>	Junta tubo de escape
7	M31500001400	1	Sonda lambda	<i>Lambda sensor</i>	Sonde lambda	<i>Lambda Sonde</i>	Sonda lambda
8	M52010003800	1	Collettore scarico centrale pallinato	<i>Shot peening central exhaust manifold</i>	Collecteur échappement central grenailé	<i>Mittlerer Abgassammler perlgestrahlt</i>	Colector de escape central pulido al chorro de bolas
9	M01000034401	8	Vite M5x8	<i>Screw M5x8</i>	Vis M5x8	<i>Schraube M5x8</i>	Tornillo M5x8
10	M01000038401	4	Vite M8x12	<i>Screw M8x12</i>	Vis M8x12	<i>Schraube M8x12</i>	Tornillo M8x12
11	M02000013401	4	Dado flangiato M8	<i>M8 flanged nut</i>	Ecrou bridé M8	<i>Flanschmutter M8</i>	Tuerca embridada M8
12	M26000016102	1	Paracalore silenziatore dx	<i>Heat guard right silencer</i>	Pare-chaleur silencieux dt	<i>Hitzeschutz Schalldämpfer rechts</i>	Protección calor silenciador der.
13	M26000017102	1	Paracalore silenziatore sx	<i>Heat guard left silencer</i>	Pare-chaleur silencieux gche	<i>Hitzeschutz Schalldämpfer links</i>	Protección calor silenciador izq.
14	M53000009000	1	Silenziatore sx	<i>Left exhaust silencer</i>	Silencieux gche	<i>Schalldämpfer links</i>	Silenciador izq.
15	M53000008000	1	Silenziatore dx	<i>Right silencer</i>	Silencieux dte	<i>Schalldämpfer rechts</i>	Silenciador der.
16	M17700002400	2	Supporto silenziatore	<i>Silencer support</i>	Support silencieux	<i>Schalldämpfer Halterung</i>	Soporte silenciador
17	M17700001400	2	Attacco silenziatore	<i>Silencer mounting</i>	Raccord silencieux	<i>Schalldämpfer Anschluss</i>	Eganche silenciador
18	M01000032401	2	Vite M8x30	<i>Screw M8x30</i>	Vis M8x30	<i>Schraube M8x30</i>	Tornillo M8x30
21	M17700006000	1	Attacco tubo scarico centrale	<i>Central exhaust mounting</i>	Raccord tuyau d'échappement central	<i>Anschlussstück mittleres Auspuffrohr</i>	Eganche tubo escape central
22	M01000088000	2	Tappo a vite	<i>Cup</i>	Bouchon à vis	<i>Schraubverschluss</i>	Tapa de tornillo
23	M03000027000	2	Guarnizione	<i>Gasket</i>	Joint	<i>Dichtung</i>	Junta
24	M01000032401	1	Vite M8x30	<i>Screw M8x30</i>	Vis M8x30	<i>Schraube M8x30</i>	Tornillo M8x30
25	M02000030401	1	Dado autobloccante M8	<i>M8 self-locking nut</i>	Ecrou de sécurité M8	<i>Selbstsperrende Mutter M8</i>	Tuerca autoblocante M8
26	M53100001400	1	DB-killer	<i>DB-Eater</i>	DB-Refroidisseur	<i>DB-killer</i>	DB-killer



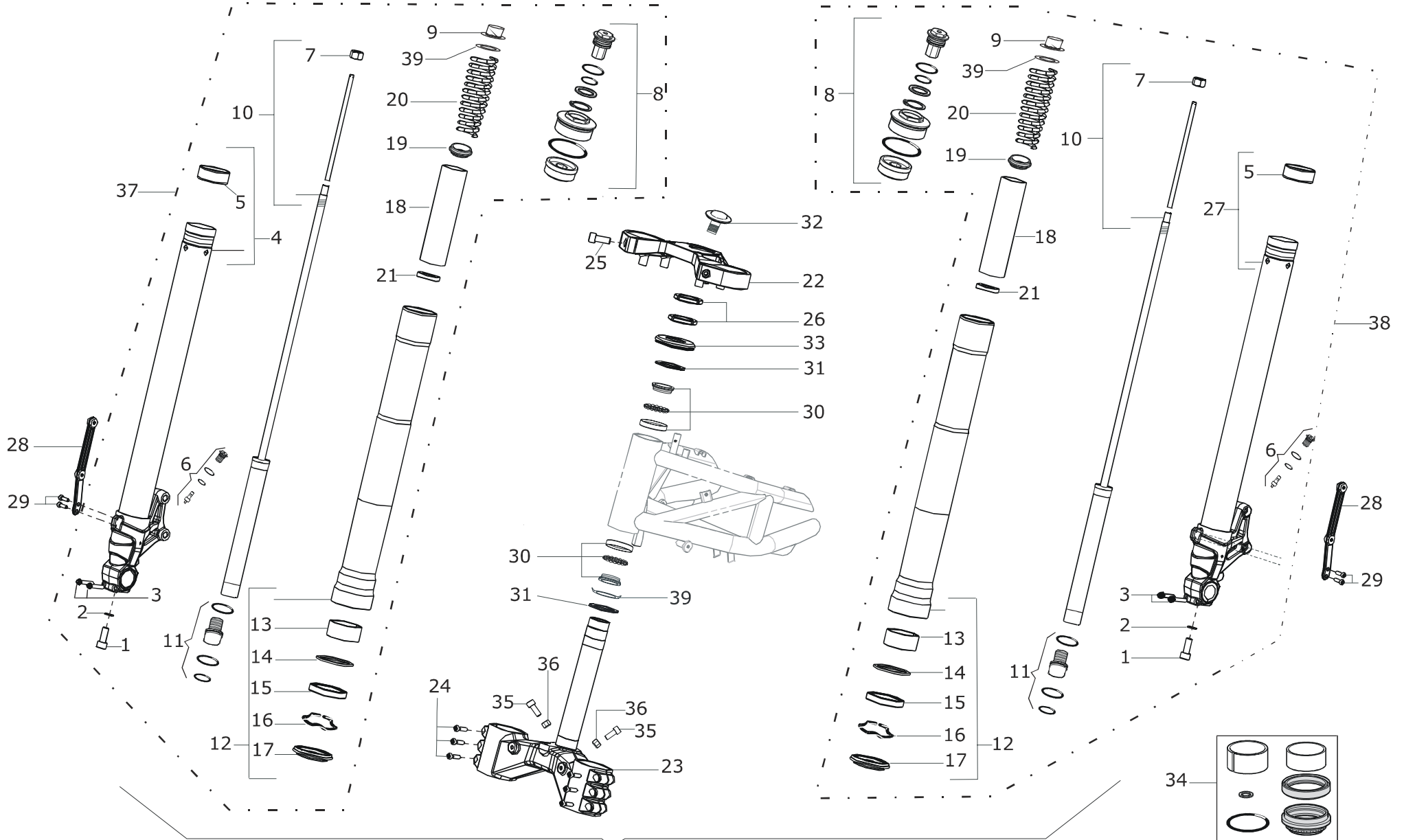
N°	Cod.	Q.	Descrizione	Description	Description	Beschreibung	Descripción
1	M53000009000	1	Silenziatore sx Termignoni	<i>Termignoni left silencer</i>	Silencieux gche Termignoni	<i>Schalldämpfer links Termignoni</i>	Silenciador izq. Termignoni
2	M53000008000	1	Silenziatore dx Termignoni	<i>Termignoni right silencer</i>	Silencieux dte Termignoni	<i>Schalldämpfer rechts Termignoni</i>	Silenciador der. Termignoni
3	M26000012102	1	Paracalore sx + serigrafia	<i>Left heat guard + serigraphy</i>	Pare-chaleur gche + sérigraphie	<i>Hitzeschutz links + Serigrafie</i>	Protección calor izq. + serigrafia
4	M26000011102	1	Paracalore dx + serigrafia	<i>Right heat guard + serigraphy</i>	Pare-chaleur dt + sérigraphie	<i>Hitzeschutz rechts + Serigrafie</i>	Protección calor der. + serigrafia
5	M53000013300	1	Set silenziatore sx Termignoni	<i>Termignoni left exhaust silencer kit</i>	Kit silencieux gche Termignoni	<i>Set Schalldämpfer links Termignoni</i>	Kit silenciador izq. Termignoni
6	M530000123	1	Set silenziatore dx Termignoni	<i>Termignoni right exhaust silencer kit</i>	Kit silencieux dte Termignoni	<i>Set Schalldämpfer rechts Termignoni</i>	Kit silenciador der. Termignoni
7	MA3000020230	1	Kit silenzatori Corsaro Veloce	<i>Silencer kit Corsaro Veloce</i>	Kit silencieux Corsaro Veloce	<i>Set Schalldämpfer Corsaro Veloce</i>	Kit silenciador Corsaro Veloce
8	M1743001	1	Centralina elettronica solo per pista	<i>Electronic Control Unit only for races</i>	Unité de contrôle électronique, pour piste uniquement	<i>Elektronische Steuerung nur für Rennbahn</i>	Centralita electrónica sólo para pista



N°	Cod.	Q.	Descrizione	Description	Description	Beschreibung	Descripción
1	M01000090000	1	Vite TS M6x25 inox DIN7991	<i>Allen screw M6x25 inox DIN7991</i>	Vis TS M6x25 inox DIN7991	<i>Schraube TS M6x25 inox DIN7991</i>	Tornillo TS M6x25 inox DIN7991
2	M16500005102	1	Levafreno	<i>Brake lever</i>	Levier de frein	<i>Bremshebel</i>	Palanca freno
3	M09110002628	1	Molla	<i>Spring</i>	Ressort	<i>Feder</i>	Muelle
4	M09620001300	1	Puntale freno	<i>Brake air dam</i>	Pointeau frein	<i>Bremsspitze</i>	Puntal freno
5	M02000010401	2	Dado M6	<i>M6 nut</i>	Ecrou M6	<i>Mutter M6</i>	Tuerca M6
6	M09200001013	1	Lamierino pedana passeggero	<i>Passenger footpeg plate</i>	Tôle repose-pied passager	<i>Beifahrer Trittblech</i>	Chapa plataforma pasajero
7	M01000004401	2	Vite M8x20	<i>Screw M8x20</i>	Vis M8x20	<i>Schraube M8x20</i>	Tornillo M8x20
8	M17100010102	1	Supporto pedana pilota dx	<i>Driver right footpeg guard</i>	Support repose-pied pilote dt	<i>Fahrertrittbrett Halterung rechts</i>	Soporte plataforma piloto der.
9	M02000033401	1	Dado M4	<i>M4 nut</i>	Ecrou M4	<i>Mutter M4</i>	Tuerca M4
10	M01000087104	1	Vite M4x20	<i>Screw M4x20</i>	Vis M4x20	<i>Schraube M4x20</i>	Tornillo M4x20
11	M01000004401	2	Vite M8x20	<i>Screw M8x20</i>	Vis M8x20	<i>Schraube M8x20</i>	Tornillo M8x20
12	M17110003202	1	Supporto pedana pass. dx	<i>Passanger right footpeg guard</i>	Support repose-pied pass. dte	<i>Beifahrer Trittbrett Halterung rechts</i>	Soporte plataforma pas. der.
13	M26000013102	1	Paratacco dx pilota	<i>Right heel protection driver</i>	Pare-talons dt pilote	<i>Fersenschutz Fahrer rechts</i>	Protección taco der. piloto
14	M01000031401	2	Vite M6x10	<i>Screw M6x10</i>	Vis M6x10	<i>Schraube M6x10</i>	Tornillo M6x10
15	M16900002102	1	Pedana post. dx	<i>Right rear footpeg</i>	Repose-pied arrière dt	<i>Trittbrett rechts</i>	Plataforma post. der.
16	M16900001102	1	Pedana pilota dx	<i>Driver right rear footpeg</i>	Repose-pied pilote dt	<i>Fahrertrittbrett rechts</i>	Plataforma piloto der.
17	M01000013401	2	Vite M6x20	<i>Screw M6x20</i>	Vis M6x20	<i>Schraube M6x20</i>	Tornillo M6x20
18	M03000014400	2	Rondella 8.5x16	<i>Washer 8.5x16</i>	Rondelle 8.5x16	<i>Unterlegscheibe 8.5x16</i>	Arandela 8.5x16
19	M16600003102	1	Attacco pedana	<i>Footbar coupling</i>	Fixation repose-pied	<i>Befestigung Trittbrett</i>	Acoplamiento plataforma
20	M06000026104	1	Perno molla lungo	<i>Long spring pin</i>	Pivot ressort long	<i>Zapfen Feder lang</i>	Perno muelle largo
21	M06000025104	1	Perno molla corto	<i>Short spring pin</i>	Pivot ressort court	<i>Zapfen Feder kurz</i>	Perno muelle corto
22	M02200013000	1	Boccola	<i>Bushing</i>	Bague	<i>Buchse</i>	Casquillo
23	M02200014104	1	Boccola	<i>Bushing</i>	Bague	<i>Buchse</i>	Casquillo
24	M03000026000	1	Rondella	<i>Washer</i>	Rondelle	<i>Unterlegscheibe</i>	Arandela
25	M01000084104	1	Vite M5x20	<i>Screw M5x20</i>	Vis M5x20	<i>Schraube M5x20</i>	Tornillo M5x20
26	M16900007102	1	Pedalina	<i>Brake lever pin</i>	Pédale	<i>Pedal</i>	Pedal
27	M06000023104	1	Fermo	<i>Lock pin</i>	Goujon d'arrêt	<i>Sperre</i>	Retén
28	M02000006401	2	Dado M6	<i>M6 nut</i>	Ecrou M6	<i>Mutter M6</i>	Tuerca M6
29	M01000086104	1	Vite M8x16	<i>Screw M8x16</i>	Vis M8x16	<i>Schraube M8x16</i>	Tornillo M8x16



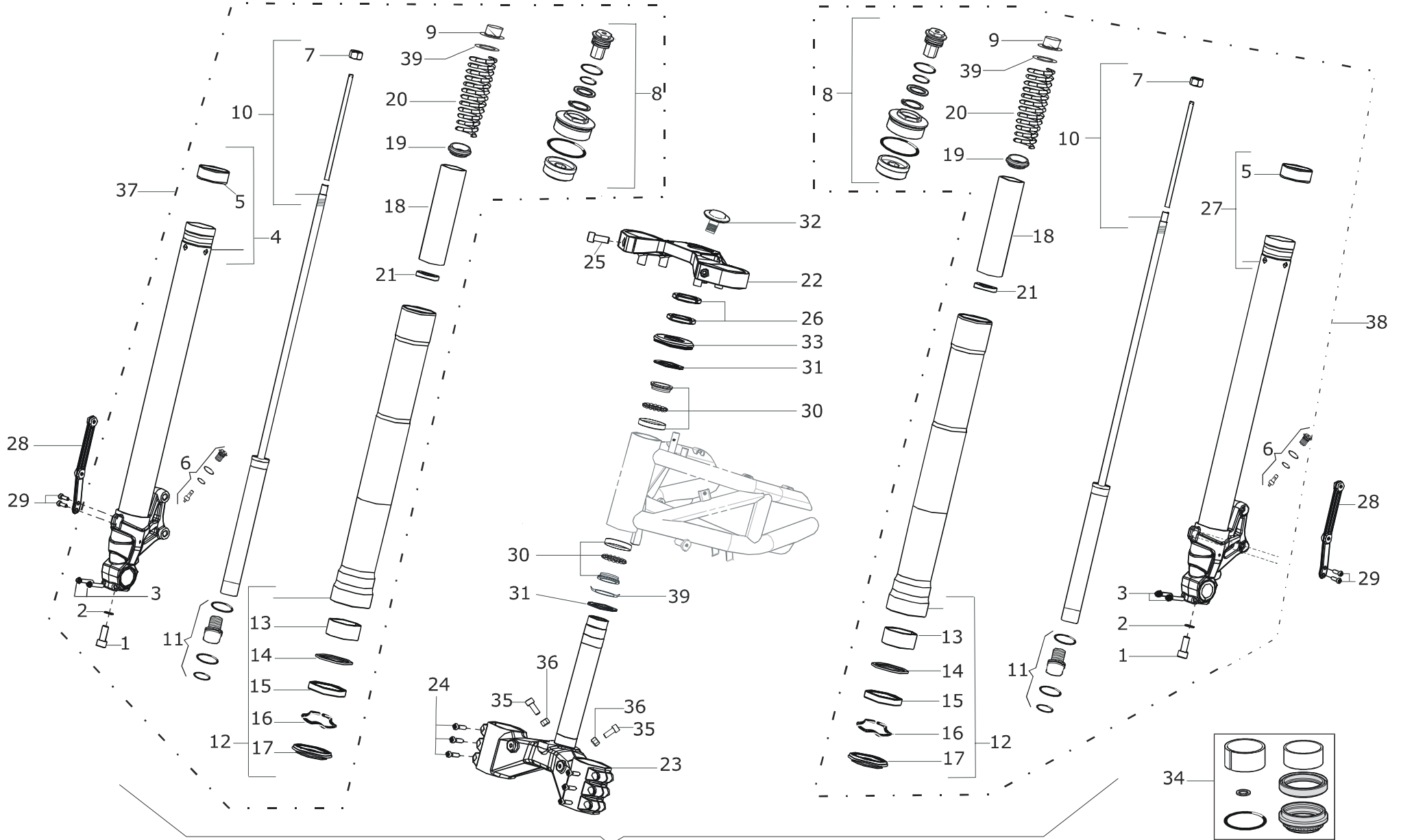
N°	Cod.	Q.	Descrizione	Description	Description	Beschreibung	Descripción
1	M17100004202	1	Supporto pedana pass. sx	<i>Passanger left footpeg guard</i>	Support repose-pied pass. gche	<i>Halterung Fahrertrittbrett links</i>	Soporte plataforma pas. izq.
2	M17200003102	1	Paratacco sx pilota	<i>Left heel protection driver</i>	Pare-talons gche pilotes	<i>Fersenschutz links Fahrer</i>	Protección taco izq. pilota
3	M16900001102	1	Pedana pilota sx	<i>Driver left footpeg</i>	Repose-pied pilote gche	<i>Fahrertrittbrett links</i>	Plataforma piloto izq.
4	M16900002102	1	Pedana post. sx	<i>Left rear footpeg</i>	Repose-pied arrière gche	<i>Hinteres Trittbrett links</i>	Plataforma post. izq.
5	M01000004401	2	Vite M8x20	<i>Screw M8x20</i>	Vis M8x20	<i>Schraube M8x20</i>	Tornillo M8x20
6	M01000031401	2	Vite M6x10	<i>Screw M6x10</i>	Vis M6x10	<i>Schraube M6x10</i>	Tornillo M6x10
7	M01000004401	2	Vite M8x20	<i>Screw M8x20</i>	Vis M8x20	<i>Schraube M8x20</i>	Tornillo M8x20
8	M17110011102	1	Supporto pedana sx	<i>Left footpeg guard</i>	Support repose-pied gche	<i>Trittbrethalterung links</i>	Soporte plataforma izq.
9	M16520003102	1	Rinvio cambio	<i>Gearbox link</i>	Renvoi boîte de vitesses	<i>Wechselschaltung</i>	Retorno cambio
10	M16500004102	1	Leva cambio	<i>Gear shift lever</i>	Levier boîte de vitesses	<i>Schalthebel</i>	Palanca cambio
11	M01000090000	1	Vite TS M6x25 inox DIN7991	<i>Allen screw M6x25 inox DIN7991</i>	Vis TS M6x25 inox DIN7991	<i>Schraube TS M6x25 inox DIN7991</i>	Tornillo TS M6x25 inox DIN7991
12	M17400003300	1	Asta rinvio cambio	<i>Gearbox link rod</i>	Axe renvoi boîte de vitesses	<i>Stab Wechselschaltung</i>	Varilla retorno cambio
13	M01000058401	3	Vite M6x20	<i>Screw M6x20</i>	Vis M6x20	<i>Schraube M6x20</i>	Tornillo M6x20
14	M02000006401	2	Dado M6	<i>M6 nut</i>	Ecrou M6	<i>Mutter M6</i>	Tuerca M6
15	M09200001013	1	Lamierino pedana passeggero	<i>Passenger footpeg plate</i>	Tôle repose-pied passager	<i>Trittlech</i>	Chapa plataforma
16	M03000014400	2	Rondella 8.5x16	<i>Washer 8.5x16</i>	Rondelle 8.5x16	<i>Unterlegscheibe 8.5x16</i>	Arandela 8.5x16
17	M03000026000	1	Rondella	<i>Washer</i>	Rondelle	<i>Unterlegscheibe</i>	Arandela
18	M02200014104	1	Boccola	<i>Bushing</i>	Bague	<i>Buchse</i>	Casquillo
19	M01000084104	1	Vite 5x20	<i>Screw M5x20</i>	Vis M5x20	<i>Schraube M5x20</i>	Tornillo M5x20
20	M16900007102	1	Pedalina	<i>Gear shift lever pin</i>	Pédale	<i>Pedal</i>	Pedal
21	M01000086104	1	Vite M8x16	<i>Screw M8x16</i>	Vis M8x16	<i>Schraube M8x16</i>	Tornillo M8x16
22	M02200013000	1	Boccola	<i>Bushing</i>	Bague	<i>Buchse</i>	Casquillo
23	M16600003102	1	Attacco pedana	<i>Footbar coupling</i>	Fixation repose-pied	<i>Befestigung Trittbrett</i>	Acoplamiento plataforma



N°	Cod.	Q.	Descrizione	Description	Description	Beschreibung	Descripción
1	M19500004300	2	Vite M10x25	Screw M10x25	Vis M10x25	Schraube M10x25	Tornillo M10x25
2	M19500005300	2	Rondella GM0504 Ø 10	Washer GM0504 Ø 10	Rondelle GM0504 Ø 10	Unterlegscheibe GM0504 Ø 10	Arandela GM0504 Ø 10
3	M01000014401	4	Vite M6x30	Screw M6x30	Vis M6x30	Schraube M6x30	Tornillo M6x30
4	M19500007300	1	Canna dx	Right fork rod	Fût droit	Schaft rechts	Leva der.
5	M19500008300	2	Boccola	Bushing	Bague	Buchse	Casquillo
6	M19500020300	2	Asta	Rod	Pivot	Stange	Varilla
7	M19500014300	2	Dado M12	M12 nut	Ecrou M12	Mutter M12	Tuerca M12
8	M19500001300	1	Tappo canna dx	Right fork rod rubber plug	Bouchon fût dte	Stangendeckel rechts	Tapa leva der.
9	M19500002300	1	Tappo canna sx	Left fork rod rubber plug	Bouchon fût gche	Stangendeckel links	Tapa leva izq.
10	M19500012300	1	Gruppo asta dx	Right rod unit	Groupe tige dte	Stangengruppe rechts	Grupo varilla der.
11	M19500013300	1	Gruppo asta sx	Left rod unit	Groupe tige gche	Stangengruppe links	Grupo varilla izq.
*	M19500003 - -	2	Fodero completo	Complete fork slider	Gaine complète	Überzug komplett	Funda completo
13	M19500025300	2	Boccola	Bushing	Bague	Buchse	Casquillo
14	M19500024300	2	Scodellino	Shim cap	Cuvette	Federteller	Cazoleta
15	M19500023300	2	Anello di tenuta Ø 50x63x11	Seal ring Ø 50x63x11	Bague d'étanchéité Ø 50x63x11	Dichtring Ø 50x63x11	Anillo de estanqueidad Ø 50x63x11
16	M19500022300	2	Anello di fermo	Stop ring	Bague d'arrêt	Sicherungsring	Anillo de tope
17	M19500021300	2	Raschiapolvere	Dust seal	Cache-poussière	Staubschaber	Rasca polvo
18	M19500018300	2	Tubo interno	Inner pipe	Tube interne	Innendraht	Tubo interno
19	M19500017300	2	Guida molla superiore	Upper spring guide	Guide-ressort supérieur	Federführung oben	Guía muelle superior
20	M19500016300	2	Molla	Spring	Ressort	Feder	Muelle

(*) Specificare colore - Specify colour - Spécifier le coloris - Farbe angeben - Especificar color

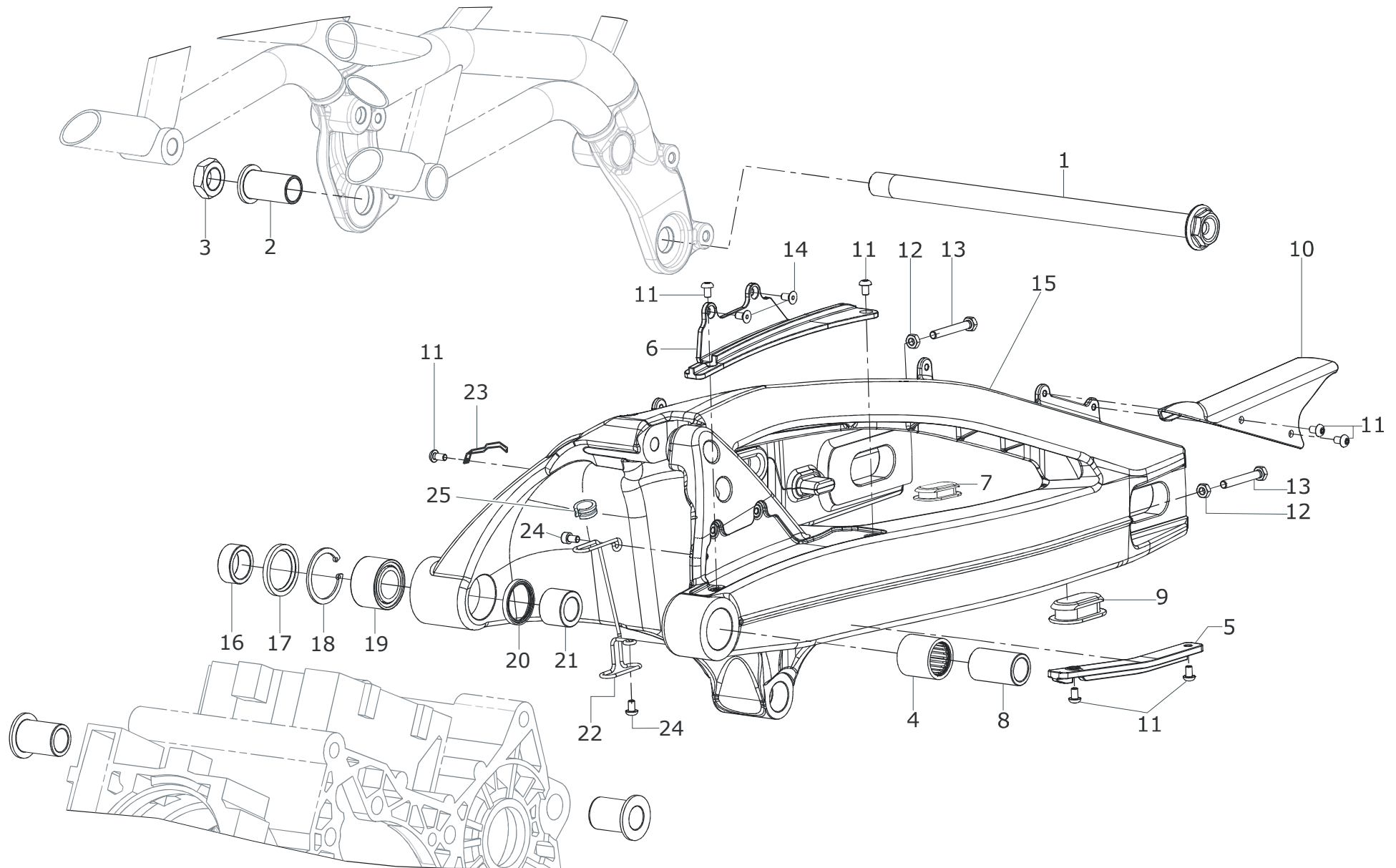
COLORI - COLOURS - COLORIS - FARBEN - COLORES		
N°	Cod.	Nero - Black - Noir - Schwarz - Negro
12	M19500003 - -	401



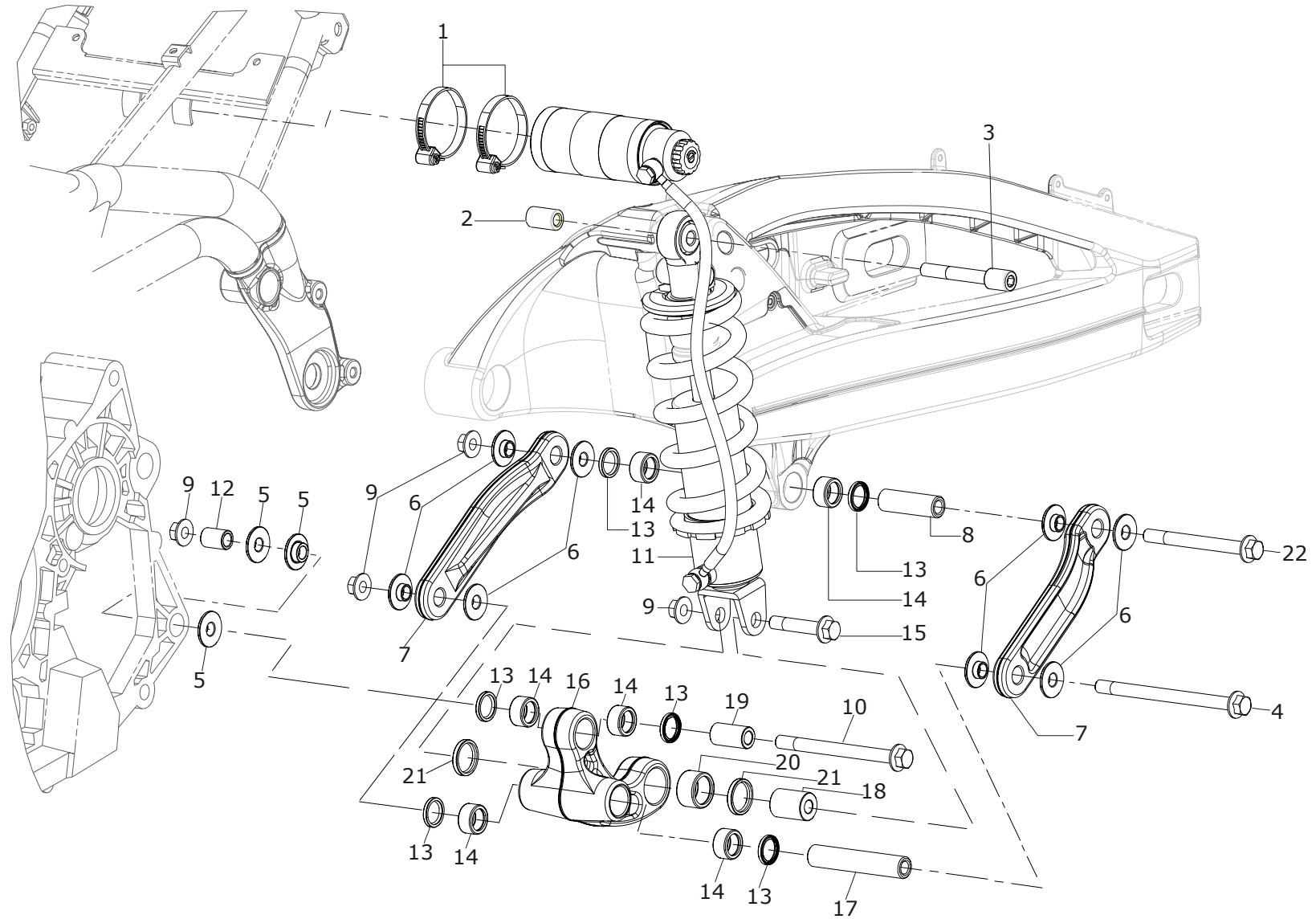
N°	Cod.	Q.	Descrizione	Description	Description	Beschreibung	Descripción
21	M19500015300	2	Guida molla inferiore	<i>Lower spring guide</i>	Guide-ressort inférieur	<i>Federführung unten</i>	Guía muelle inferior
*	M13500002 - -	1	Testa superiore	<i>Upper fork end</i>	Tête supérieure	<i>Oberes Kopfstück</i>	Cabeza superior
*	M13500001 - -	1	Testa croce inferiore	<i>Lower fork head</i>	Tête de piston inférieure	<i>Unteres Kreuzkopfstück</i>	Cabeza cruz inferior
24	M19500011300	6	Vite M6x20	<i>Screw M6x20</i>	Vis M6x20	<i>Schraube M6x20</i>	Tornillo M6x20
25	M19500010300	2	Vite M8x25	<i>Screw M8x25</i>	Vis M8x25	<i>Schraube M8x25</i>	Tornillo M8x25
26	M03500001402	2	Ghiera	<i>Ring nut</i>	Anneau de renfort	<i>Hülle</i>	Capuchón roscado
27	M19500060300	1	Canna sx	<i>Left fork rod</i>	Fût gche	<i>Schaft links</i>	Leva izq.
28	M15500001102	2	Supporto parafango	<i>Mudguard support</i>	Support garde-boue	<i>Schutzblechhalter</i>	Soporte guardabarros
29	M01000012401	4	Vite M5x16	<i>Screw M5x16</i>	Vis M5x16	<i>Schraube M5x16</i>	Tornillo M5x16
30	M08000001400	2	Cuscinetto sterzo	<i>Steering bearing</i>	Coussinet	<i>Lenkradlager</i>	Cojinete dirección
31	M03000005113	2	Rondella canotto	<i>Steering head washer</i>	Rondelle tube	<i>Unterlegscheibe Schaft</i>	Arandela manguito
32	M01000016111	1	Vite testa di sterzo	<i>Steering head screw</i>	Vis tête de direction	<i>Schraube Schaftkopf</i>	Tornillo cabezal de conducción
33	M03000007300	1	Cappello	<i>Mounting cap</i>	Capot	<i>Kappe</i>	Sombbrero
34	M19500019300	1	Kit di revisione	<i>Maintenance tool kit</i>	Kit de révision	<i>Revisions-Set</i>	Kit de revisión
35	M01000013401	2	Vite M6x20	<i>Screw M6x20</i>	Vis M6x20	<i>Schraube M6x20</i>	Tornillo M6x20
36	M02000006401	2	Dado M6	<i>M6 nut</i>	Ecrou M6	<i>Mutter M6</i>	Tuerca M6
37	M19500064401	1	Stelo dx completo	<i>Fork leg assy right</i>	Tige dte complet	<i>Schaft rechts komplett</i>	Vástago der. completo
38	M19500065401	1	Stelo sx completo	<i>Fork leg assy left</i>	Tige gche complet	<i>Schaft links komplett</i>	Vástago izq. completo
39	M19500052300	2	Anello di battuta	<i>Stop ring</i>	Rondelle de butée	<i>Anschlagring</i>	Anillo de tope
40	M03000022300	1	Tappo inferiore canotto	<i>Spark lower plug</i>	Bouchon inférieur tube	<i>Unterer Schaftdeckel</i>	Tapón inferior manguito
41	M19600007102	1	Forcella completa	<i>Fork assy</i>	Fourche complète	<i>Gabel komplett</i>	Horquilla completa

(*) Specificare colore - *Specify colour* - Spécifier le coloris - *Farbe angeben* - Especificar color

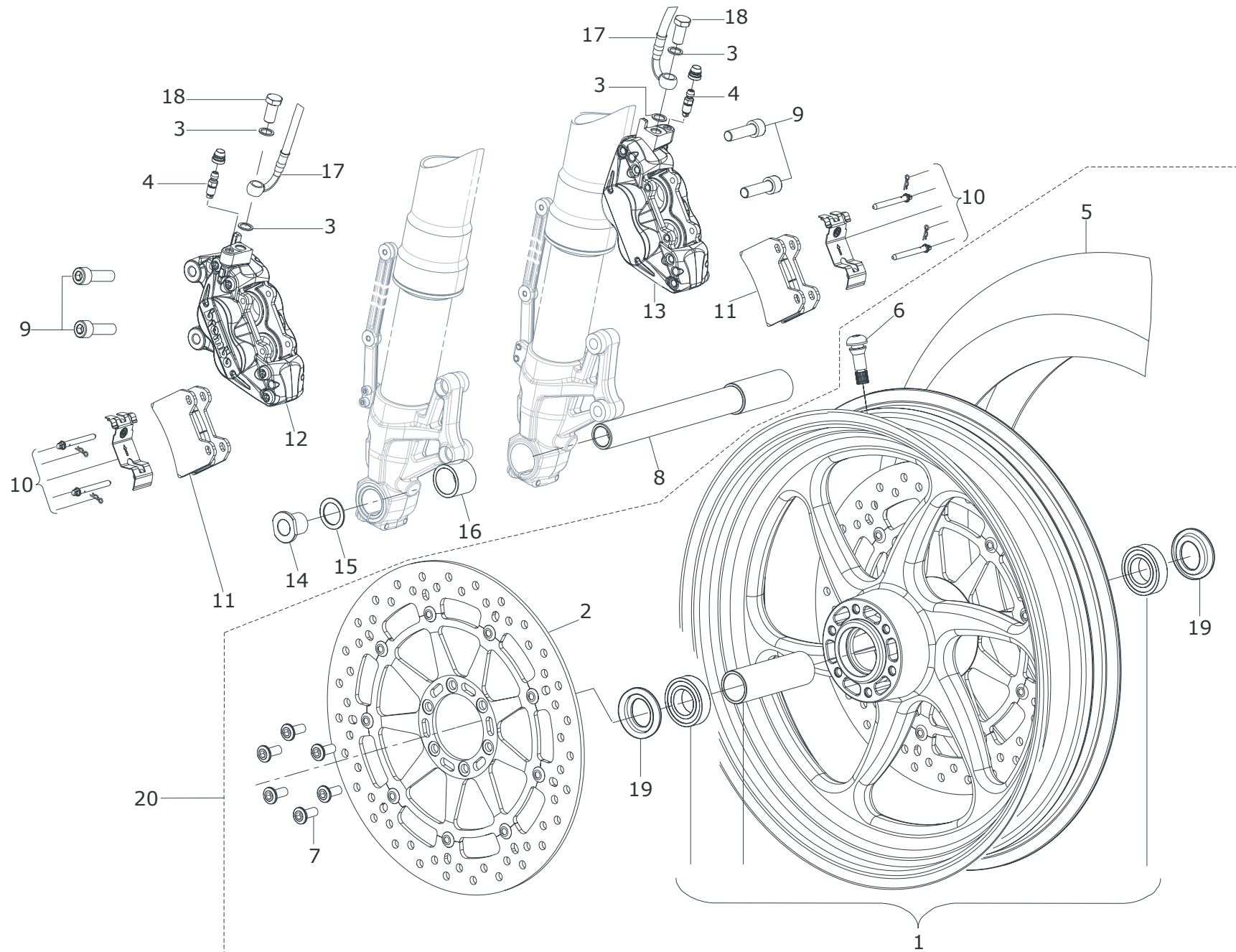
COLORI - COLOURS - COLORIS - FARBEN - COLORES		
N°	Cod.	Nero - <i>Black</i> - <i>Noir</i> - <i>Schwarz</i> - Negro
22	M13500002 - - -	202
23	M13500001 - - -	302



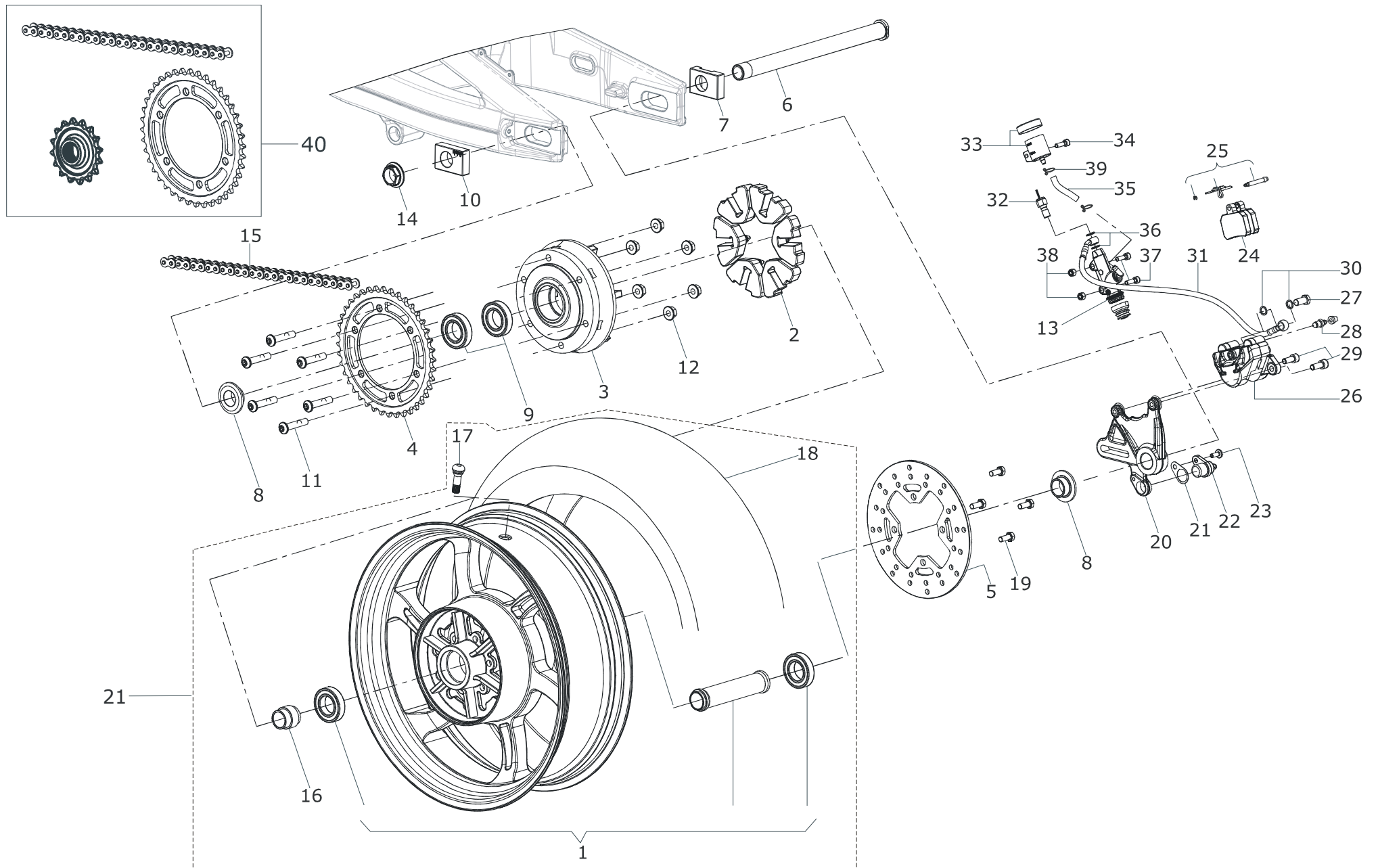
N°	Cod.	Q.	Descrizione	Description	Description	Beschreibung	Descripción
1	M06000006111	1	Perno forcellone	<i>Swing arm spindle</i>	Axe bras oscillant	<i>Zapfen Federbein</i>	Perno basculante
2	M05000006112	1	Bussola	<i>Bush</i>	Bague	<i>Buchse</i>	Casquillo
3	M02000004401	1	Dado M18x1,50	<i>M18x1.50 nut</i>	Ecrou M18x1,50	<i>Mutter M18x1,50</i>	Tuerca M18x1,50
4	M08000009400	1	Gabbia rulli HK2530-2RS	<i>Roller bearing cage HK2530-2RS</i>	Cage de roulement HK2530-2RS	<i>Rollkäfig HK2530-2RS</i>	Cojinete de rodillos HK2530-2RS
5	M23710002010	1	Pattino catena inferiore	<i>Lower chain sliding shoe</i>	Patin chaîne inférieure	<i>Untere Kettenschiene</i>	Patín cadena inferior
6	M23720001010	1	Pattino catena superiore	<i>Upper chain sliding shoe</i>	Patin chaîne supérieure	<i>Obere Kettenschiene</i>	Patín cadena superior
7	M40600004011	1	Tappo forcellone piccolo	<i>Swing arm small rubber cap</i>	Bouchon petit bras oscillant	<i>Deckel kleines Federbein</i>	Tapón basculante pequeño
8	M05010004101	1	Bussola forcellone	<i>Swing arm bushing</i>	Bague bras oscillant	<i>Buchse Federbein</i>	Casquillo basculante
9	M40600003011	3	Tappo forcellone grande	<i>Swing arm big rubber cap</i>	Bouchon bras oscillant	<i>Deckel großes Federbein</i>	Tapón basculante grande
10	M23600001010	1	Paracatena	<i>Chain guard</i>	Carter de chaîne	<i>Kettenschutz</i>	Protección cadena
11	M01000025401	7	Vite M5x8	<i>Screw M5x8</i>	Vis M5x8	<i>Schraube M5x8</i>	Tornillo M5x8
12	M02000017401	2	Dado M6	<i>M6 nut</i>	Ecrou M6	<i>Mutter M6</i>	Tuerca M6
13	M01000010401	2	Vite M6x45	<i>Screw M6x45</i>	Vis M6x45	<i>Schraube M6x45</i>	Tornillo M6x45
14	M01000067401	2	Vite svasata M5x10	<i>Flush-head screw M5x10</i>	Vis à tête fraisée M5x10	<i>Aufgerandelte Schraube M5x10</i>	Tornillo de cabeza avellanada M5x10
15	M10510001-628	1	Forcellone	<i>Swing arm</i>	Bras oscillant	<i>Federbein</i>	Basculante
16	M07000006112	1	Distanziale interno	<i>Inner spacer</i>	Entretoise interne	<i>Distanzialscheibe innen</i>	Distanciador interno
17	M04000002400	1	Anello di tenuta Ø 30x40x4	<i>Seal ring Ø 30x40x4</i>	Bague d'étanchéité Ø 30x40x4	<i>Dichtring Ø 30x40x4</i>	Anillo de estanqueidad Ø 30x40x4
18	M04000001400	1	Anello elastico Ø 40	<i>Anello elastico Ø 40</i>	Anneau élastique Ø 40	<i>Federring Ø 40</i>	Anillo elástico Ø 40
19	M08000003400	1	Cuscinetto NKIB 59-22	<i>Bearing NKIB 59-22</i>	Coussinet NKIB 59-22	<i>Lager NKIB 59-22</i>	Cojinete NKIB 59-22
20	M04000003400	1	Anello di tenuta Ø 28x35x4	<i>Seal ring Ø 28x35x4</i>	Anneau de joint Ø 28x35x4	<i>Dichtring Ø 28x35x4</i>	Anillo de estanqueidad Ø 28x35x4
21	M07000007112	1	Distanziale esterno	<i>Outer spacer</i>	Entretoise externe	<i>Distanzialscheibe außen</i>	Distanciador esterno
22	M1638011	1	Passatubo ammortizzatore	<i>Shock absorber cable ring</i>	Passe-tube amortisseur	<i>Stoßdämpferleitung</i>	Pasatubo amortiguador
23	M09200003104	1	Passatubo freno	<i>Brake cable ring</i>	Passe-tube frein	<i>Bremsschlauch</i>	Pasatubo freno
24	M01000018401	2	Vite M5x8	<i>Screw M5x8</i>	Vis M5x8	<i>Schraube M5x8</i>	Tornillo M5x8
25	M02300009000	1	Boccola passatubo ammortizzatore post.	<i>Rear shock absorber cable ring bushing</i>	Bague passe-tube amortisseur arrière	<i>Buchse Stoßdämpferleitung hinten</i>	Casquillo pasatubo amortiguador posterior



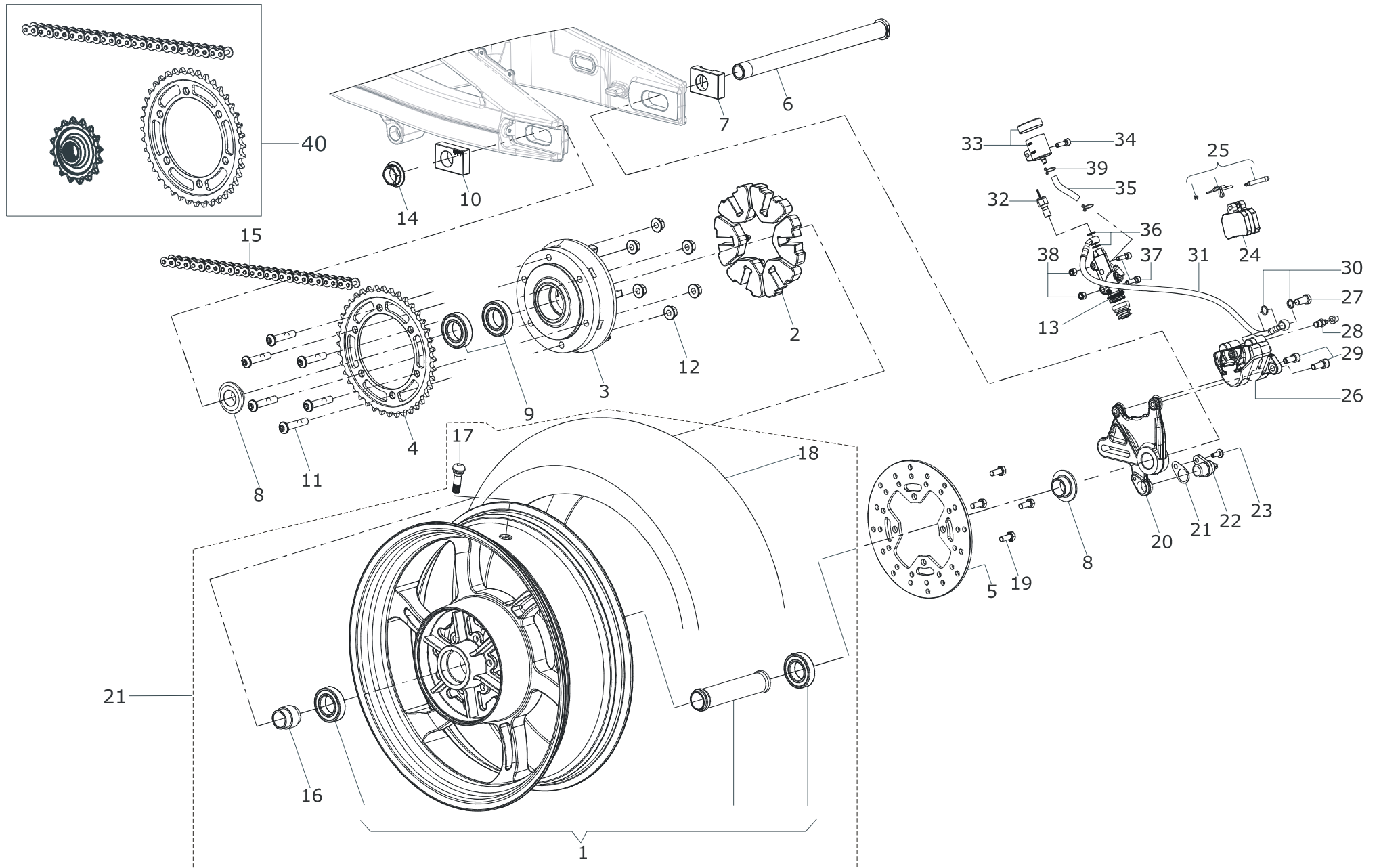
N°	Cod.	Q.	Descrizione	Description	Description	Beschreibung	Descripción
1	M03600005400	2	Fascetta Ø 40-60-8	Clip Ø 40-60-8	Collier Ø 40-60-8	Klemme Ø 40-60-8	Abrazadera Ø 40-60-8
2	M02000011401	1	Dado perno superiore	Shaft nut	Ecrou axe supérieur	Zapfenmutter oben	Tuerca perno superior
3	M06000014401	1	Perno ammortizzatore	Shock absorber spindle	Axe d'amortisseur	Zapfen Stoßdämpfer	Perno amortiguador
4	M06000004401	1	Perno bilancere	Rocker arm spindle	Axe de culbuteur	Zapfen Kipparm	Perno balancín
5	M07010008112	3	Distanziale	Spacer	Entretoise	Distanzialscheibe	Distanciador
6	M07000009112	8	Distanziale	Spacer	Entretoise	Distanzialscheibe	Distanciador
7	M12500001102	2	Bielletta	Connecting rod	Biellette	Schubstange	Biela
8	M05000009101	1	Distanziale	Spacer	Entretoise	Distanzialscheibe	Distanciador
9	M02000032401	4	Dado M10	M10 nut	Ecrou M10	Mutter M10	Tuerca M10
10	M06000007401	1	Perno bilancere	Rocker arm spindle	Axe de culbuteur	Zapfen Kipparm	Perno balancín
11	M14500010300	1	Ammortizzatore	Shock absorber	Amortisseur	Stoßdämpfer	Amortiguador
12	M05000008112	1	Bussola carter	Cover bushing	Bague carter	Gehäusebuchse	Casquillo carter
13	M04000007400	6	Anello di tenuta Ø 17-23	Oil seal Ø 17-23	Bague d'étanchéité Ø 17-23	Dichtring Ø 17-23	Anillo de estanqueidad Ø 17-23
14	M08000004400	6	Gabbia a rulli Ø 17-12	Roller bearing cage Ø 17-12	Cage de roulement Ø 17-12	Rollkäfig Ø 17-12	Cojinete de rodillos Ø 17-12
15	M06000003401	1	Perno ammortizzatore	Shock absorber spindle	Axe d'amortisseur	Zapfen Stoßdämpfer	Perno amortiguador
16	M12500002102	1	Bilanciere	Rocker arm	Culbuteur	Kipparm	Balancín
17	M05000010101	1	Bussola bilanciata	Rocker arm bushing	Bague culbuteur	Buchse Kipparm	Casquillo balancín
18	M05000011101	1	Bussola spinotto	Piston pin bushing	Bague axe	Buchsendorn	Casquillo clavija
19	M05000007101	1	Bussola bilanciata	Rocker arm bushing	Bague culbuteur	Buchse Kipparm	Casquillo balancín
20	M08000006400	1	Gabbia a rulli Ø 22-16	Roller bearing cage Ø 22-16	Cage de roulement Ø 22-16	Rollkäfig Ø 22-16	Cojinete de rodillos Ø 22-16
21	M04000006400	2	Anello di tenuta Ø 22-28	Oil seal Ø 22-28	Bague d'étanchéité Ø 22-28	Dichtring Ø 22-28	Anillo de estanqueidad Ø 22-28
22	M06000005401	1	Perno forcellone	Swing arm spindle	Axe bras oscillant	Zapfen Federbein	Perno basculante



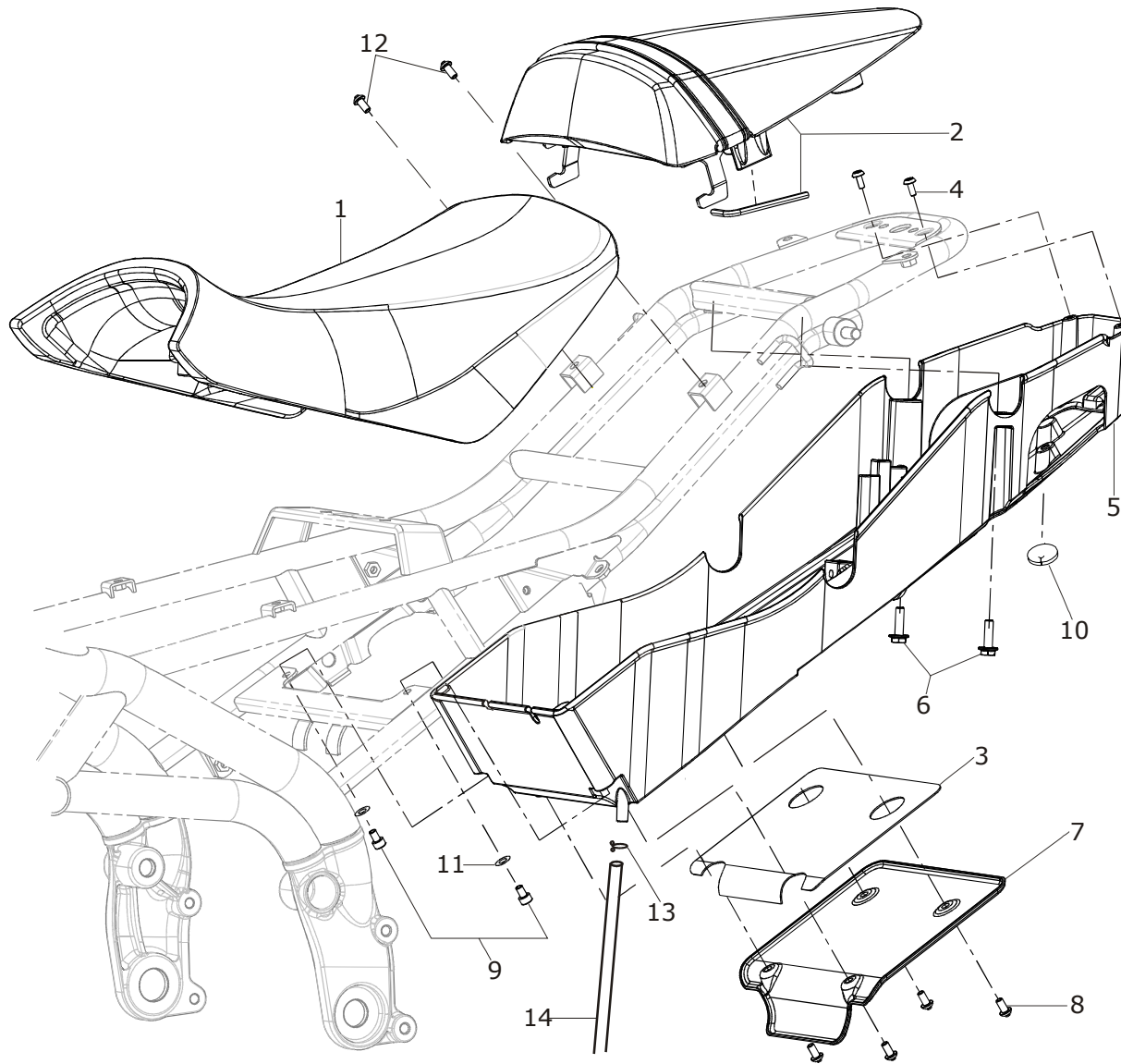
N°	Cod.	Q.	Descrizione	Description	Description	Beschreibung	Descripción
1	M11000001403	1	Cerchio anteriore, nero	<i>Front rim, black</i>	Jante avant, noire	<i>Vorderfelge, schwarz</i>	Llanta delantera, negro
2	M12000001400	2	Disco freno	<i>Brake disc</i>	Disque de frein	<i>Bremsscheibe</i>	Disco freno
3	M03000002400	4	Rondella	<i>Washer</i>	Rondelle	<i>Unterlegscheibe</i>	Arandela
4	M13400003400	2	Vite spurgo olio	<i>Oil drain screw</i>	Vis de purge huile	<i>Ölablassschraube</i>	Tornillo purga aceite
5	M14000001400	1	Copertura 120/70-ZR17 58W	<i>Tyre 120/70-ZR17 58W</i>	Protection 120/70-ZR17 58W	<i>Abdeckung 120/70-ZR17 58W</i>	Cobertura 120/70-ZR17 58W
6	M11500001400	1	Valvola	<i>Valve</i>	Soupape	<i>Ventil</i>	Válvula
7	M01000002401	12	Vite disco freno	<i>Brake disc screw</i>	Vis disque de frein	<i>Schraube Bremsscheibe</i>	Tornillo disco freno
8	M06000002111	1	Perno ruota	<i>Wheel spindle</i>	Axe de roue	<i>Radzapfen</i>	Perno rueda
9	M01000011401	4	Vite M10x35x1,25	<i>Screw M10x35x1.25</i>	Vis M10x35x1,25	<i>Schraube M10x35x1,25</i>	Tornillo M10x35x1,25
10	M13400002400	2	Perno + molla di fissaggio	<i>Spindle + clamp clip</i>	Axe + ressort de fixation	<i>Zapfen + Haltefeder</i>	Perno + muelle de fijación
11	M13400001400	2	Coppia pastiglie freno	<i>Pair of brake pads</i>	Duo plaquettes de frein	<i>Paar Bremsscheiben</i>	Par de pastillas freno
12	M13000002300	1	Pinza freno sx	<i>Left brake caliper</i>	Etrier frein gche	<i>Bremszange links</i>	Pinza freno izq.
13	M13000001300	1	Pinza freno dx	<i>Right brake caliper</i>	Etrier frein dt	<i>Bremszange rechts</i>	Pinza freno der.
14	M01010001111	1	Vite perno ruota	<i>Wheel spindle bolt</i>	Vis pivot axe de roue	<i>Schraube Radzapfen</i>	Tornillo perno rueda
15	M03030010111	1	Rondella	<i>Washer</i>	Rondelle	<i>Unterlegscheibe</i>	Arandela
16	M07000004111	1	Distanziale	<i>Spacer</i>	Entretoise	<i>Distanzscheibe</i>	Distanziador
17	M50500001400	1	Trasmissione idraulica ant.	<i>Front hydraulic transmission</i>	Transmission hydraulique avant	<i>Hydraulikgetriebe vorne</i>	Transmisión hidráulica ant.
18	M01000003400	2	Vite raccordo	<i>Union screw</i>	Vis raccord	<i>Anschlusschraube</i>	Tornillo racor
19	M09200004000	2	Protezione cuscinetti ruota ant.	<i>Front wheel bearing protection</i>	Protection roulements roue avant	<i>Lagerschutz Vorderrad</i>	Protección cojinetes rueda del.
20	M11300001301	1	Ruota anteriore completa, nera	<i>Complete front wheel, black</i>	Roue avant complète, noire	<i>Vorderrad komplett, schwarz</i>	Rueda delantera completa, negra



N°	Cod.	Q.	Descrizione	Description	Description	Beschreibung	Descripción
1	M11000002403	1	Cerchio posteriore, nero	Rear rim, black	Jante arrière noir	Rückfelge, schwarz	Llanta tras., negro
2	M40100001011	6	Parastrappi	Cush drive damper pads	Flector	Elastische Kupplung	Juntas amortiguadoras
3	M16200001301	1	Flangia portacorona, nera	Sprocket flange, black	Bride porte-couronne, noire	Flansch Trägerkranz, schwarz	Brida portacorona, negra
4	M16000002105	1	Corona Z 40	Gear Z 40	Couronne Z 40	Kranz Z 40	Corona Z 40
5	M12000003400	1	Disco freno	Brake disc	Disque de frein	Bremsscheibe	Disco freno
6	M06000008111	1	Perno ruota	Wheel spindle	Axe de roue	Radzapfen	Perno rueda
7	M10400001103	1	Regolazione catena dx	Right chain adjuster	Réglage chaîne dte	Kettenregler rechts	Regulación cadena der
8	M07000011112	2	Distanziale esterno	Outer spacer	Entretoise extérieure	Distanzscheibe außen	Distanciador externo
9	M08000008400	2	Cuscinetto	Bearing	Roulement	Lager	Cojinete
10	M10400002103	1	Regolazione catena sx	Left chain adjuster	Réglage chaîne gche	Kettenregler links	Regulación cadena izq
11	M01000007401	6	Vite M10x50	Screw M10x50	Vis M10x50	Schraube M10x50	Tornillo M10x50
12	M02000032401	6	Dado M10	M10 nut	Ecrou M10	Mutter M10	Tuerca M10
13	M60100002400	1	Pompa freno	Brake master cylinder	Pompe de frein	Bremspumpe	Bomba freno
14	M02000001401	1	Dado M25x2	M25x2 nut	Ecrou M25x2	Mutter M25x2	Tuerca M25x2
15	M16300001400	1	Catena	Chain	Chaîne	Kette	Cadena
16	M07000012101	1	Distanziale parastrappi	Cush drive damper pad spacer	Entretoise flector	Distanzialscheibe elastische Kupplung	Distanciador juntas amortiguadoras
17	M11500001400	1	Valvola	Valve	Soupape	Ventil	Válvula
18	M14000002400	1	Copertura 180/55-ZR17 73W	Tyre 180/55-ZR17 73W	Protection 180/55-ZR17 73W	Abdeckung 180/55-ZR17 73W	Cobertura 180/55-ZR17 73W
19	M01000055401	4	Vite M8x20	Screw M8x20	Vis M8x20	Schraube M8x20	Tornillo M8x20
20	M15000001102	1	Supporto pinza freno	Brake caliper support	Support étrier de frein	Bremszangen Halterung	Soporte pinza freno
21	M11300002301	1	Ruota posteriore completa, nera	Complete rear wheel, black	Roue arrière complète, noire	Hinterrad komplett, schwarz	Rueda trasera completa, negra

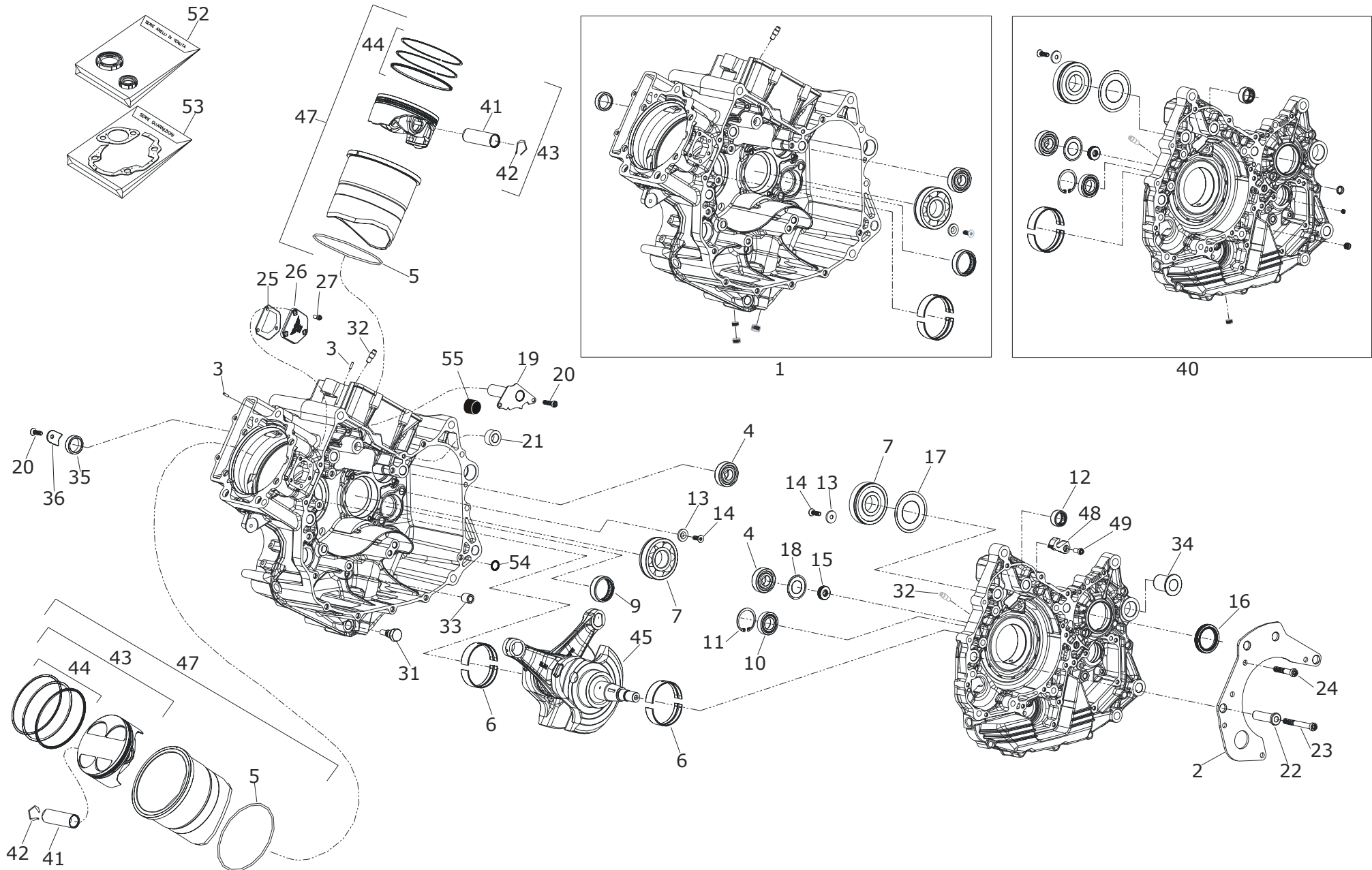


N°	Cod.	Q.	Descrizione	Description	Description	Beschreibung	Descripción
21	M09200002012	3	Spessore sensore velox	<i>Velox sensor shim</i>	Épaisseur capteur velox	<i>Keil Geschwindigkeitsmesser</i>	Galga espesor sensor velox
22	M30010001400	1	Sensore velocità	<i>Speed sensor</i>	Capteur de vitesse	<i>Geschwindigkeitsmesser</i>	Sensor velocidad
23	M01000005401	1	Vite M6x16	<i>Screw M6x16</i>	Vis M6x16	<i>Schraube M6x16</i>	Tornillo M6x16
24	M13400004400	1	Coppia pastiglie freno	<i>Pair of brake pads</i>	Duo plaquettes de frein	<i>Paar Bremsscheiben</i>	Par pastillas freno
25	M13400005400	1	Perno + molla di fissaggio	<i>Spindle + clamping clip</i>	Axe + ressort de fixation	<i>Zapfen + Haltefeder</i>	Perno + muelle de fijación
26	M13000003300	1	Pinza freno posteriore dx	<i>Right rear brake caliper</i>	Etrier frein arrière dte	<i>Bremsszange rechts hinten</i>	Pinza freno posterior der.
27	M01000003400	1	Vite raccordo	<i>Union screw</i>	Vis raccord	<i>Anschlusschraube</i>	Tornillo racor
28	M13400006400	1	Vite spurgo olio	<i>Oil drain screw</i>	Vis de purge de l'huile	<i>Ölablassschraube</i>	Tornillo purga aceite
29	M01000004401	2	Vite M8x20	<i>Screw M8x20</i>	Vis M8x20	<i>Schraube M8x20</i>	Tornillo M8x20
30	M03000002400	2	Rondella	<i>Washer</i>	Rondelle	<i>Unterlegscheibe</i>	Arandela
31	M50500002400	1	Trasmissione idraulica posteriore	<i>Rear hydraulic transmission</i>	Transmission hydraulique arrière	<i>Hydraulikgetriebe hinten</i>	Transmisión hidráulica post.
32	M38000001400	1	Interruttore stop	<i>Stoplight switch</i>	Interrupteur stop	<i>Stoppschalter</i>	Interruptor stop
33	M70100001400	1	Serbatoio freno post.	<i>Rear brake reservoir</i>	Réservoir frein arrière	<i>Bremstank hinten</i>	Tanque freno post.
34	M01000034401	1	Vite M5x10	<i>Screw M5x10</i>	Vis M5x10	<i>Schraube M5x10</i>	Tornillo M5x10
35	M51000001400	1	Tubo serbatoio freno posteriore	<i>Rear brake reservoir pipe</i>	Tube réservoir frein arrière	<i>Bremstankleitung hinten</i>	Tubo tanque freno post.
36	M03000002400	2	Rondella	<i>Washer</i>	Rondelle	<i>Unterlegscheibe</i>	Arandela
37	M01000013401	2	Vite M6x20	<i>Screw M6x20</i>	Vis M6x20	<i>Schraube M6x20</i>	Tornillo M6x20
38	M02000010401	2	Dado M6	<i>M6 nut</i>	Ecrou M6	<i>Mutter M6</i>	Tuerca M6
39	M03600014400	2	Fascetta	<i>Clamp</i>	Collier	<i>Klemme</i>	Abrazadera
40	M16300004300	1	Kit trasmissione finale	<i>Final transmission kit</i>	Kit transmission finale	<i>Set Endantrieb</i>	Kit transmisión final

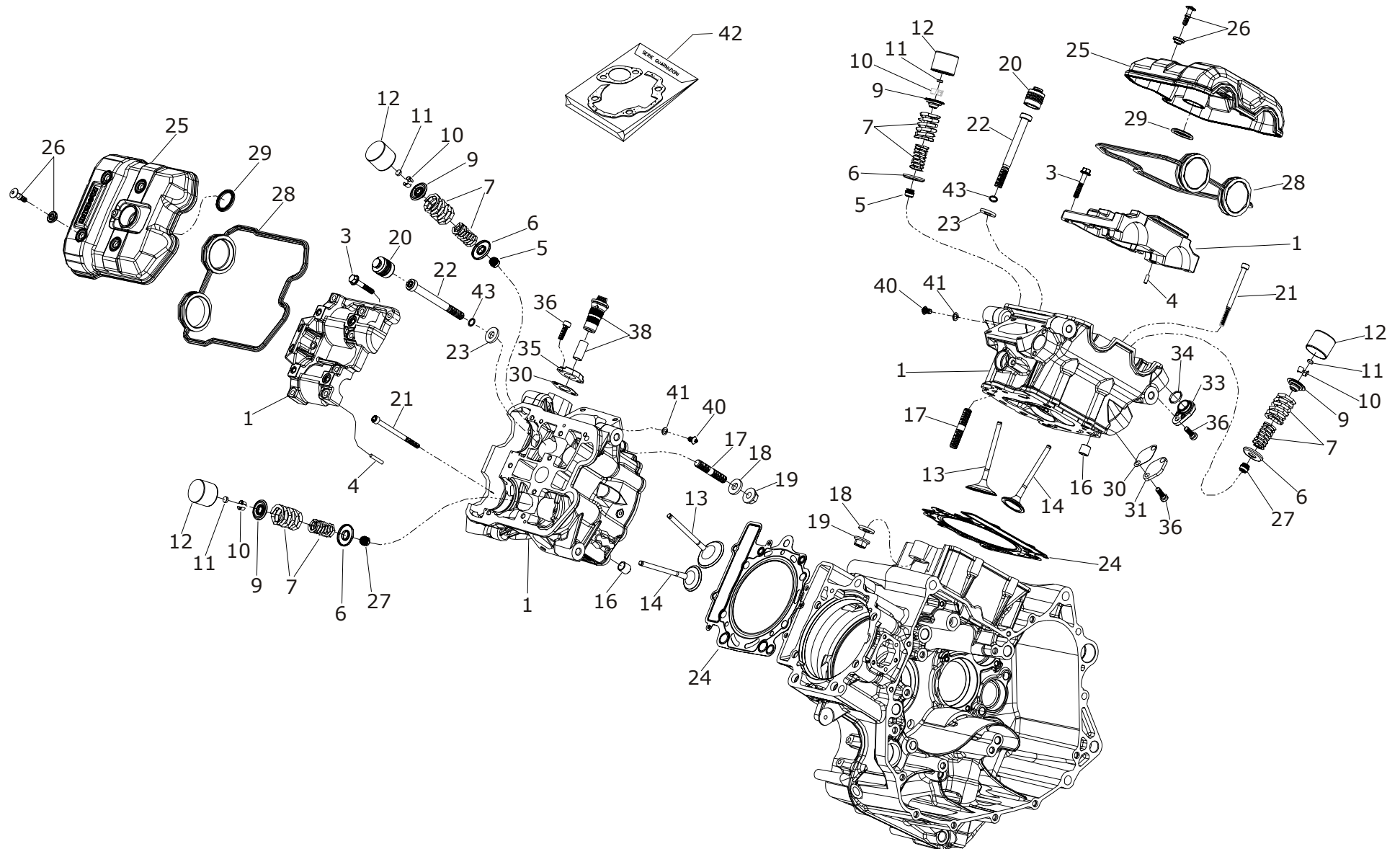


N°	Cod.	Q.	Descrizione	Description	Description	Beschreibung	Descripción
1	M23200001300	1	Sella pilota	<i>Rider seat</i>	Selle pilote	<i>Fahrersattel</i>	Asiento piloto
2	M23200002300	1	Sella passeggero	<i>Passenger seat</i>	Selle passager	<i>Beifahrersattel</i>	Asiento pasajero
3	M26100003107	1	Isolante batteria	<i>Battery insulating material</i>	Isolant batterie	<i>Batterieisolierung</i>	Aislante batería
4	M01000050401	2	Vite M4x10	<i>Screw M4x10</i>	Vis M4x10	<i>Schraube M4x10</i>	Tornillo M4x10
5	M21500004002	1	Vano tecnico	<i>Technical compartment</i>	Compartment technique	<i>Untersattelfach</i>	Compartimiento bajo asiento
6	M01000013401	2	Vite M6x20	<i>Screw M6x20</i>	Vis M6x20	<i>Schraube M6x20</i>	Tornillo M6x20
7	M26000003102	1	Paracalore	<i>Heat guard</i>	Pare-chaleur	<i>Hitzeschutz</i>	Protección calor
8	M01000034401	4	Vite M5x10	<i>Screw M5x10</i>	Vis M5x10	<i>Schraube M5x10</i>	Tornillo M5x10
9	M01000018401	2	Vite M5x8	<i>Screw M5x8</i>	Vis M5x8	<i>Schraube M5x8</i>	Tornillo M5x8
10	M40400001011	1	Passacavo	<i>Cable ring</i>	Passe-fil	<i>Kabelführung</i>	Pasacable
11	M03000013400	2	Rondella 5x15	<i>Washer 5x15</i>	Rondelle 5x15	<i>Unterlegscheibe 5x15</i>	Arandela 5x15
12	M01000051400	2	Vite sella	<i>Seat screw</i>	Vis selle	<i>Sattelschraube</i>	Tornillo asiento
13	M03600004400	1	Fascetta	<i>Clamp</i>	Collier	<i>Klemme</i>	Abrazadera
14	M21600003300	1	Sfiato	<i>Ventiduct</i>	Event	<i>Entlüftungsöffnung</i>	Desahogo

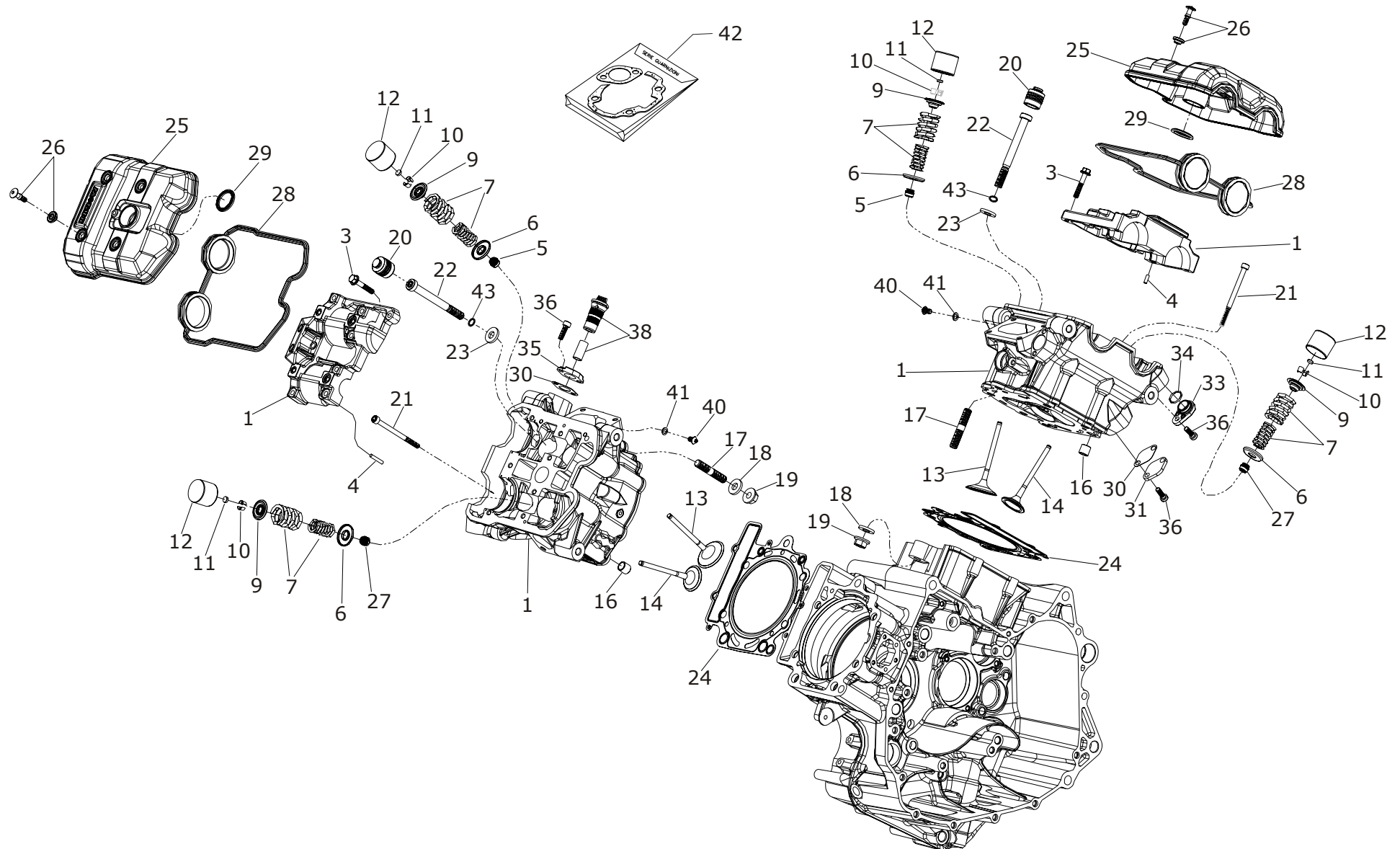
N°	Cod.	Q.	Descrizione	Description	Description	Beschreibung	Descripción
1	M95500001400	1	Semicarter centrale completo	Complete central engine casing	Demi-carter central complet	Mittlere Halbschale komplett	Semicárter central completo
2	M1610021	1	Staffa di rinforzo	Stiffening bracket	Étrier de renforcement	Stützbügel	Estribo de refuerzo
3	M95100003400	2	Rullo 3x11,8	Roller 3x11,8	Rouleau 3x11,8	Rolle 3x11,8	Rodillo 3x11,8
4	M91700001400	1	Cusc. Ø 20x47x14 6204-2rs1/c4	Bearing Ø 20x47x14 6204-2rs1/c4	Roulement Ø 20x47x14 6204-2rs1/c4	Lager Ø 20x47x14 6204-2rs1/c4	Cojín Ø 20x47x14 6204-2rs1/c4
5	M90400001400	2	Anello O-Ring Ø 116x3 viton	O-ring Ø 116x3 viton	Joint torique Ø 116x3 viton	O-Ring Ø 116x3 Viton	Anillo O-Ring Ø 116x3 viton
6	M95700001400	4	Bronzina di banco blù	Blue workbench bushing	Coussinet de banc bleu	Lagerschale blau	Cojinete de bancada azul
6	M95700002400	4	Bronzina di banco rosso	Red workbench bushing	Coussinet de banc rouge	Lagerschale rot	Cojinete de bancada rojo
7	M91700005400	2	Cusc. Ø 28x68x17	Bearing Ø 28x68x17	Roulement Ø 28x68x17	Lager Ø 28x68x17	Cojin. Ø 28x68x17
9	M91700007400	1	Gabbia a rullini 35x42x12	Roller bearing cage 35x42x12	Cage de roulement 35x42x12	Rollenkäfig 35x42x12	Cojinete de rodillos 35x42x12
10	M91700003400	1	Cuscinetto Ø 20x37x9	Bearing Ø 20x37x9	Roulement Ø 20x37x9	Lager Ø 20x37x9	Cojinete Ø 20x37x9
11	M90500004400	1	Anello seeger Ø 37	Circlip Ø 37	Circlip Ø 37	Seegerring Ø 37	Anillo seeger Ø 37
12	M91700008400	1	Gabbia 20x26x12	Cage 20x26x12	Cage 20x26x12	Käfig 20x26x12	Cojinete 20x26x12
13	M95000015400	4	Ritenuta cuscinetto	Bearing retainer	Retenue roulement	Lagerrückhalt	Retén cojinete
14	M97600030400	4	Vite M6x14	Screw M6x14	Vis M6x14	Schraube M6x14	Tornillo M6x14
15	M90300001400	1	Anello di tenuta Ø 8-22-7 viton	Seal ring Ø 8-22-7 viton	Bague d'étanchéité Ø 8-22-7 viton	Dichtring Ø 8-22-7 Viton	Anillo de estanqueidad Ø 8-22-7 viton
16	M90300002400	1	Anello di tenuta Ø 35-47-7 viton	Seal ring Ø 35-47-7 viton	Bague d'étanchéité Ø 35-47-7 viton	Dichtring Ø 35-47-7 Viton	Anillo de estanqueidad Ø 35-47-7 viton
17	M96800001400	1	Tenuta per cuscinetto	Bearing seal	Joint pour roulement	Lagerdichtung	Sello para cojinete
18	M96800002400	1	Tenuta per cuscinetto	Bearing seal	Joint pour roulement	Lagerdichtung	Sello para cojinete
19	M1610041	1	Coperchio blow-by	Blow-by cover	Couvercle blow-by	Blow-by - Abdeckung	Tapa blow-by
20	M97600016400	4	Vite Torx M6x14	Torx screw M6x14	Vis Torx M6x14	Torx-Schraube M6x14	Tornillo Torx M6x14
21	M92000002400	1	Distanziale chiusura carter	Cover guard closing shim	Entretoise fermeture carter	Distanzialscheibe Schalenverschluss	Distanciador cierre carter
22	M1610031	4	Bussola riferimento carter	Cover guard reference blow-by	Bague repère carter	Angleichbuchse Schutzverkleidung	Casquillo referencia carter
23	M97600028400	6	Vite Torx M8x70	Torx screw M8x70	Vis Torx M8x70	Torx-Schraube M8x70	Tornillo Torx M8x70
24	M97600027400	13	Vite Torx M8x45	Torx screw M8x45	Vis Torx M8x45	Torx-Schraube M8x45	Tornillo Torx M8x45
25	M92900003400	2	Guarnizione coperchio laterale	Side cover guard gasket	Joint couvercle latéral	Dichtung Seitenabdeckung	Junta tapa lateral
26	M91500005400	2	Coperchio laterale	Side cover guard	Couvercle latéral	Seitenabdeckung	Tapa lateral
27	M97600014400	6	Vite Torx M5x12	Torx screw M5x12	Vis Torx M5x12	Torx-Schraube M5x12	Tornillo Torx M5x12



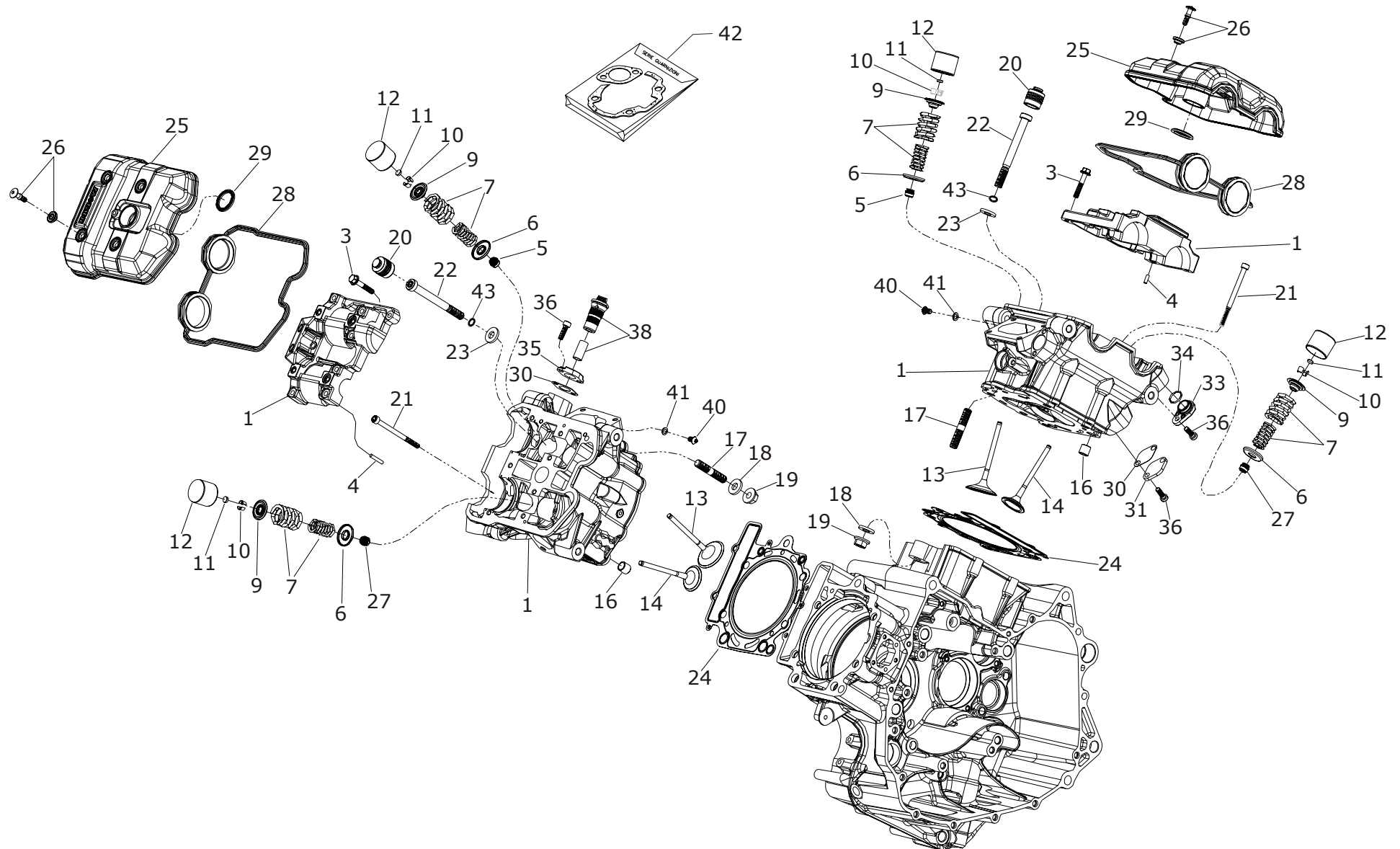
N°	Cod.	Q.	Descrizione	Description	Description	Beschreibung	Descripción
31	M96600004400	1	Tappo magnetico	<i>Magnetic plug</i>	Bouchon magnétique	<i>Magnetdeckel</i>	Tapón magnético
32	M96400001400	2	Spruzzatore olio	<i>Oil spray nozzle</i>	Bec pulvérisateur d'huile	<i>Ölspritzer</i>	Rociador aceite
33	M94700004400	1	Raccordo mandata olio	<i>Oil feed connector</i>	Raccord refoulement huile	<i>Anschlussstück Öleinlauf</i>	Racor inyección aceite
34	M90900001400	2	Boccola attacco forcellone	<i>Swing arm coupling bushing</i>	Bague raccord bras oscillant	<i>Anschlussbuchse Federbein</i>	Casquillo enganche basculante
35	M91700006400	1	Cuscinetto a strisciamento	<i>Friction bearing</i>	Palier-glisseur	<i>Reibelager</i>	Cojinete de rosa
36	M94200006400	1	Piastrina di fermo	<i>Stop plate</i>	Plaque d'arrêt	<i>Halteplättchen</i>	Plaqueta de retén
40	M95500002400	1	Semicarter volano completo	<i>Complete flywheel engine housing</i>	Semicarter volant complet	<i>Halbschale Schwungrad komplett</i>	Semicarter volante completo
41	M96300001400	2	Spinotto	<i>Piston pin</i>	Axe	<i>Stift</i>	Clavija
42	M90500001400	4	Seeger spinotto	<i>Piston pin circlip</i>	Circlip d'axe	<i>Seeger Stift</i>	Seeger clavija
43	M94400001400	2	Pistone completo Ø 107	<i>Complete piston Ø 107</i>	Piston complet Ø 107	<i>Kolben komplett Ø 107</i>	Pistón completo Ø 107
44	M96000001400	2	Serie segmenti	<i>Set of piston rings</i>	Jeu de segments	<i>Segmentsatz</i>	Serie segmentos
45	M90100005400	1	Albero motore completo	<i>Complete engine shaft</i>	Arbre moteur complet	<i>Motorwelle komplett</i>	Eje motor completo
47	M91300001400	2	Canna cilindro + pistone	<i>Cylinder + piston rod</i>	Fût de cylindre + piston	<i>Zylinder- und Kolbenschaft</i>	Leva cilindro + pistón
48	M95400001400	1	Sede pattino fisso	<i>Fixed shoe housing</i>	Logement patin fixe	<i>Festes Gleitlager</i>	Asiento patín fijo
49	M97600016400	1	Vite Torx M6x14	<i>Torx screw M6x14</i>	Vis Torx M6x14	<i>Torx-Schraube M6x14</i>	Tornillo Torx M6x14
52	M95900001400	1	Serie anelli	<i>Set of rings</i>	Jeu de bagues	<i>Satz Ringe</i>	Serie anillos
53	M95900002400	1	Serie guarnizioni carter	<i>Cover guard set of gaskets</i>	Jeu de joints pour carter	<i>Satz Schalendichtungen</i>	Serie junta cárter
54	R1629010	1	Anello OR 11x2	<i>O-ring 11x2</i>	Joint torique 11x2	<i>O-Ring 11x2</i>	Anillo OR 11x2
55	M1610051	2	Gommino ritegno coperchio blow-by	<i>Blow-by retaining ring</i>	Joint d'étanchéité en caoutchouc couvercle blow-by	<i>Haltering Blow-By-Deckel</i>	Anillo de retención tapa blow-by



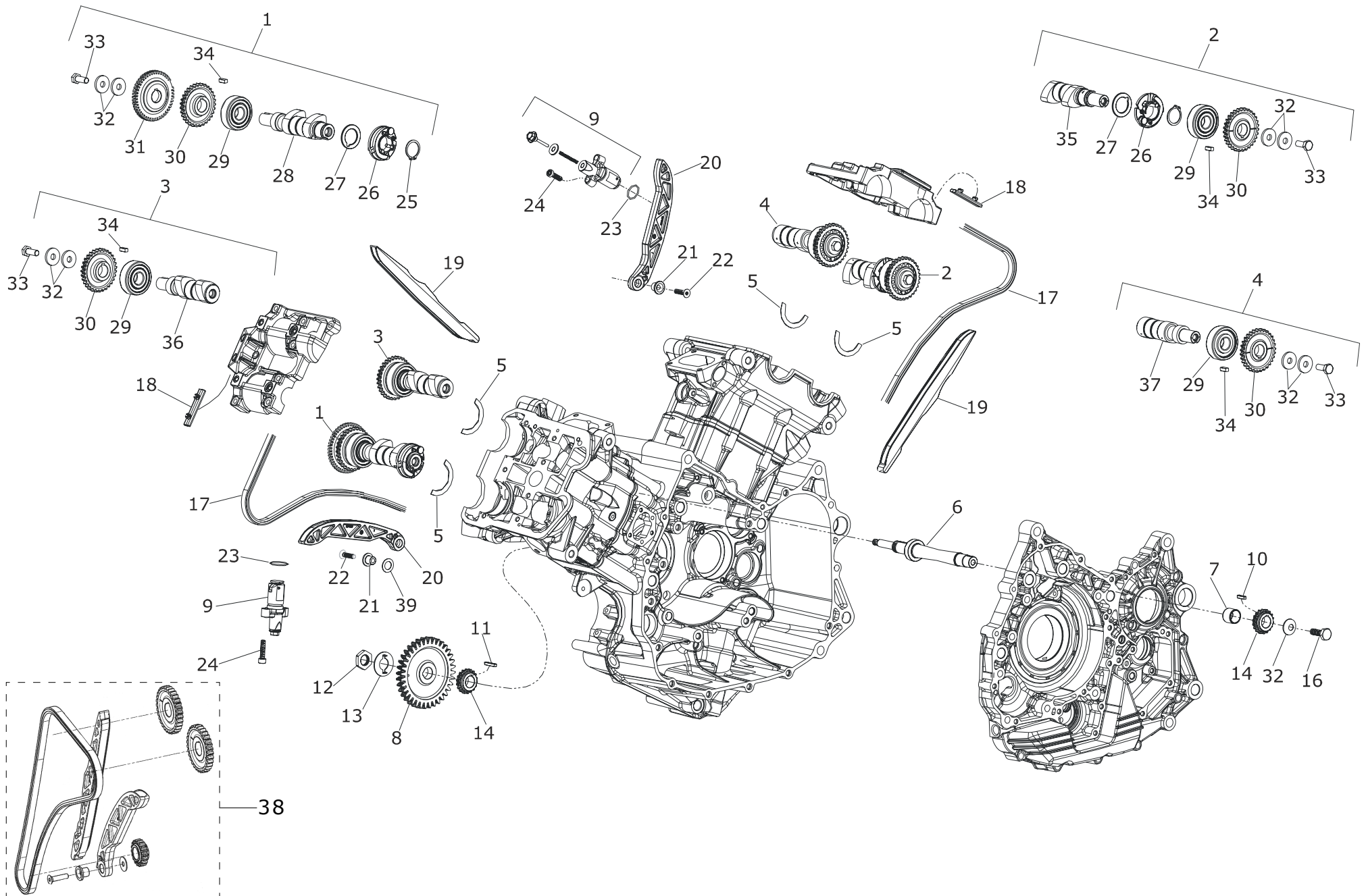
N°	Cod.	Q.	Descrizione	Description	Description	Beschreibung	Descripción
1	M97000003400	2	Testa completa di sedi e guide	<i>Complete head and guides</i>	Culasse complète de logements et guidages	<i>Kopfstück komplett mit Lagern und Schienen</i>	Cabezal con asientos y guías
3	M97600012400	16	Vite M6x35 classe 10.9	<i>Screw M6x35 class 10.9</i>	Vis M6x35 classe 10.9	<i>Schraube M6x35 Klasse 10.9</i>	Tornillo M6x35 clase 10.9
4	M95100001400	4	Rullino 4x13,8	<i>Roller 4x13.8</i>	Aiguille de roul. 4x13,8	<i>Rolle 4x13,8</i>	Rodillo 4x13,8
5	M90300008400	4	Anello raschiavalvole	<i>Valve scraper ring</i>	Joint de la tige de soupape	<i>Ventilschaber Ring</i>	Anillo rasca válvulas
6	M95300001400	8	Scodellino molla inf.	<i>Lower spring cap</i>	Cuvette ressort inf.	<i>Federteller unten</i>	Cazoleta muelle inferior
7	M93300005400	8	Molla valvola	<i>Valvle spring</i>	Ressort soupape	<i>Ventilfeder</i>	Muelle válvula
9	M95300002400	8	Scodellino molla sup.	<i>Upper spring cap</i>	Cuvette ressort sup.	<i>Federteller oben</i>	Cazoleta muelle superior
10	M95600001400	16	Semiconi valvola	<i>Cotter valve</i>	Demi-cônes soupape	<i>Halbkegel ventil</i>	Semiconos válvula
11	M94000026400	8	Pastiglia regolazione sp.1.900	<i>Shim adjusting pad 1.900</i>	Plaquette réglage ép. 1.900	<i>Reglerplatte H 1.900</i>	Pastilla regulación esp.1.900
11	M94000027400	8	Pastiglia regolazione sp.1.925	<i>Shim adjusting pad 1.925</i>	Plaquette réglage ép. 1.925	<i>Reglerplatte H 1.925</i>	Pastilla regulación esp.1.925
11	M94000028400	8	Pastiglia regolazione sp.1.950	<i>Shim adjusting pad 1.950</i>	Plaquette réglage ép. 1.950	<i>Reglerplatte H 1.950</i>	Pastilla regulación esp.1.950
11	M94000029400	8	Pastiglia regolazione sp.1.975	<i>Shim adjusting pad 1.975</i>	Plaquette réglage ép. 1.975	<i>Reglerplatte H .1.975</i>	Pastilla regulación esp.1.975
11	M94000001400	8	Pastiglia regolazione sp.2.000	<i>Shim adjusting pad 2.000</i>	Plaquette réglage ép. 2.000	<i>Reglerplatte H 2.000</i>	Pastilla regulación esp.2.000
11	M94000002400	8	Pastiglia regolazione sp.2.025	<i>Shim adjusting pad 2.025</i>	Plaquette réglage ép. 2.025	<i>Reglerplatte H 2.025</i>	Pastilla regulación esp.2.025
11	M94000003400	8	Pastiglia regolazione sp.2.050	<i>Shim adjusting pad 2.050</i>	Plaquette réglage ép. 2.050	<i>Reglerplatte H 2.050</i>	Pastilla regulación esp.2.050
11	M94000004400	8	Pastiglia regolazione sp.2.075	<i>Shim adjusting pad 2.075</i>	Plaquette réglage ép. 2.075	<i>Reglerplatte H 2.075</i>	Pastilla regulación esp.2.075
11	M94000005400	8	Pastiglia regolazione sp.2.100	<i>Shim adjusting pad 2.100</i>	Plaquette réglage ép. 2.100	<i>Reglerplatte H 2.100</i>	Pastilla regulación esp.2.100
11	M94000006400	8	Pastiglia regolazione sp.2.125	<i>Shim adjusting pad 2.125</i>	Plaquette réglage ép. 2.125	<i>Reglerplatte H 2.125</i>	Pastilla regulación esp.2.125
11	M94000007400	8	Pastiglia regolazione sp.2.150	<i>Shim adjusting pad 2.150</i>	Plaquette réglage ép. 2.150	<i>Reglerplatte H 2.150</i>	Pastilla regulación esp.2.150
11	M94000008400	8	Pastiglia regolazione sp.2.175	<i>Shim adjusting pad 2.175</i>	Plaquette réglage ép. 2.175	<i>Reglerplatte H 2.175</i>	Pastilla regulación esp.2.175
11	M94000009400	8	Pastiglia regolazione sp.2.200	<i>Shim adjusting pad 2.200</i>	Plaquette réglage ép. 2.200	<i>Reglerplatte H 2.200</i>	Pastilla regulación esp.2.200
11	M94000010400	8	Pastiglia regolazione sp.2.225	<i>Shim adjusting pad 2.225</i>	Plaquette réglage ép. 2.225	<i>Reglerplatte H 2.225</i>	Pastilla regulación esp.2.225
11	M94000011400	8	Pastiglia regolazione sp.2.250	<i>Shim adjusting pad 2.250</i>	Plaquette réglage ép. 2.250	<i>Reglerplatte H 2.250</i>	Pastilla regulación esp.2.250



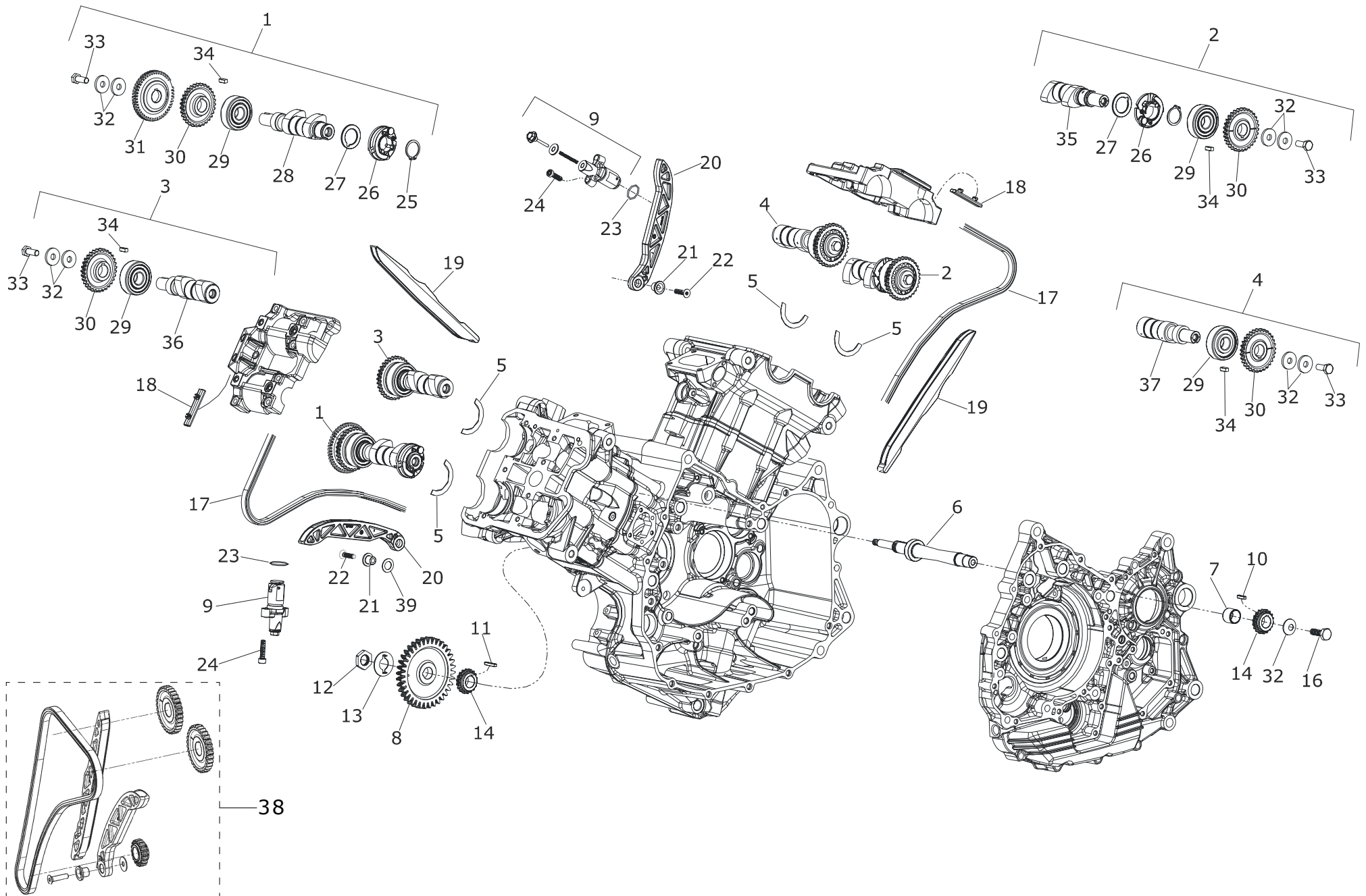
N°	Cod.	Q.	Descrizione	Description	Description	Beschreibung	Descripción
11	M94000012400	8	Pastiglia regolazione sp.2.275	<i>Shim adjusting pad 2.275</i>	Plaquette réglage ép. 2.275	<i>Reglerplatte H 2.275</i>	Pastilla regulación esp.2.275
11	M94000013400	8	Pastiglia reg. sp.2.300	<i>Shim adjusting pad 2.300</i>	Plaquette réglage ép. 2.300	<i>Reglerplatte H 2.300</i>	Pastilla regulación esp.2.300
11	M94000014400	8	Pastiglia regolazione sp.2.325	<i>Shim adjusting pad 2.325</i>	Plaquette réglage ép. 2.325	<i>Reglerplatte H 2.325</i>	Pastilla regulación esp.2.325
11	M94000015400	8	Pastiglia regolazione sp.2.350	<i>Shim adjusting pad 2.350</i>	Plaquette réglage ép. 2.350	<i>Reglerplatte H 2.350</i>	Pastilla regulación esp.2.350
11	M94000016400	8	Pastiglia regolazione sp.2.375	<i>Shim adjusting pad 2.375</i>	Plaquette réglage ép. 2.375	<i>Reglerplatte H 2.375</i>	Pastilla regulación esp.2.375
11	M94000017400	8	Pastiglia regolazione sp.2.400	<i>Shim adjusting pad 2.400</i>	Plaquette réglage ép. 2.400	<i>Reglerplatte H 2.400</i>	Pastilla regulación esp.2.400
11	M94000018400	8	Pastiglia regolazione sp.2.425	<i>Shim adjusting pad 2.425</i>	Plaquette réglage ép. 2.425	<i>Reglerplatte H 2.425</i>	Pastilla regulación esp.2.425
11	M94000019400	8	Pastiglia regolazione sp.2.450	<i>Shim adjusting pad 2.450</i>	Plaquette réglage ép. 2.450	<i>Reglerplatte H 2.450</i>	Pastilla regulación esp.2.450
11	M94000020400	8	Pastiglia regolazione sp.2.475	<i>Shim adjusting pad 2.475</i>	Plaquette réglage ép. 2.475	<i>Reglerplatte H 2.475</i>	Pastilla regulación esp.2.475
11	M94000021400	8	Pastiglia regolazione sp.2.500	<i>Shim adjusting pad 2.500</i>	Plaquette réglage ép. 2.500	<i>Reglerplatte H 2.500</i>	Pastilla regulación esp.2.500
11	M94000022400	8	Pastiglia regolazione sp.2.525	<i>Shim adjusting pad 2.525</i>	Plaquette réglage ép. 2.525	<i>Reglerplatte H 2.525</i>	Pastilla regulación esp.2.525
11	M94000023400	8	Pastiglia regolazione sp.2.550	<i>Shim adjusting pad 2.550</i>	Plaquette réglage ép. 2.550	<i>Reglerplatte H 2.550</i>	Pastilla regulación esp.2.550
11	M94000024400	8	Pastiglia regolazione sp.2.575	<i>Shim adjusting pad 2.575</i>	Plaquette réglage ép. 2.575	<i>Reglerplatte H 2.575</i>	Pastilla regulación esp.2.575
11	M94000025400	8	Pastiglia regolazione sp.2.600	<i>Shim adjusting pad 2.600</i>	Plaquette réglage ép. 2.600	<i>Reglerplatte H 2.600</i>	Pastilla regulación esp.2.600
11	M94000030400	8	Pastiglia regolazione sp.2.625	<i>Shim adjusting pad 2.625</i>	Plaquette réglage ép. 2.625	<i>Reglerplatte H 2.625</i>	Pastilla regulación esp.2.625
11	M94000031400	8	Pastiglia regolazione sp.2.650	<i>Shim adjusting pad 2.650</i>	Plaquette réglage ép. 2.650	<i>Reglerplatte H 2.650</i>	Pastilla regulación esp.2.650
11	M94000032400	8	Pastiglia regolazione sp.2.675	<i>Shim adjusting pad 2.675</i>	Plaquette réglage ép. 2.675	<i>Reglerplatte H 2.675</i>	Pastilla regulación esp.2.675
11	M94000033400	8	Pastiglia regolazione sp.2.700	<i>Shim adjusting pad 2.700</i>	Plaquette réglage ép. 2.700	<i>Reglerplatte H 2.700</i>	Pastilla regulación esp.2.700



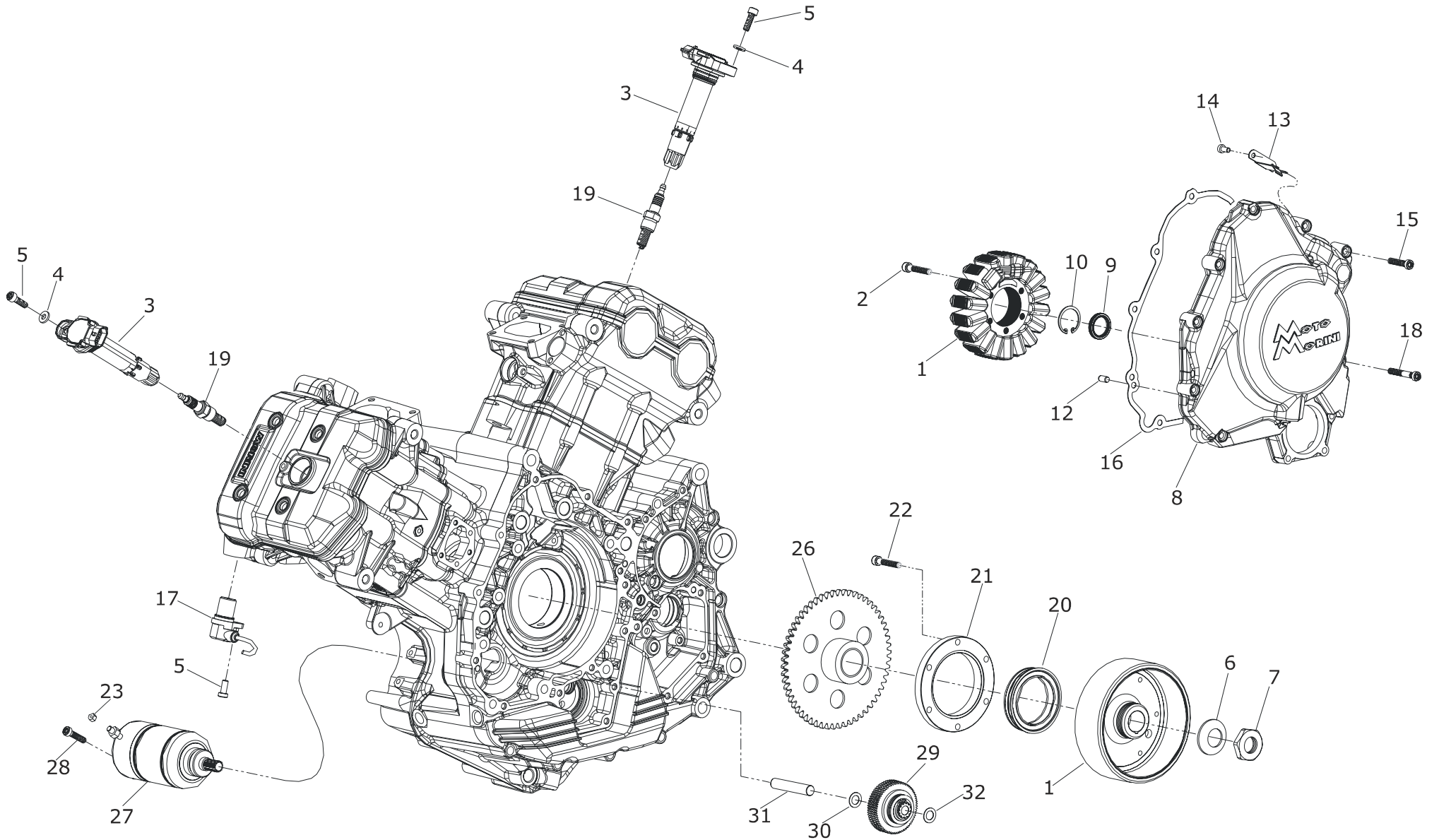
N°	Cod.	Q.	Descrizione	Description	Description	Beschreibung	Descripción
12	M90700001400	8	Bicchierino Ø 32	<i>Bowl Ø 32</i>	Cloche Ø 32	<i>Glocke Ø 32</i>	Vaso Ø 32
13	M97400004400	4	Valvola aspirazione	<i>Intake valve</i>	Soupape d'aspiration	<i>Saugventil</i>	Válvula aspiración
14	M97400005400	4	Valvola scarico	<i>Bleed valve</i>	Soupape d'échappement	<i>Ablassventil</i>	Válvula descarga
16	M96100004400	4	Spina riferimento testa cilindro	<i>Head reference pin</i>	Goupille référence tête cylindre	<i>Ausrichtdorn Zylinderkopf</i>	Clavija referencia culata cilindro
17	M94600002400	2	Prigioniero testa cilindro	<i>Head stud bolt</i>	Goujon tête cylindre	<i>Abdichthülse Zylinderkopf</i>	Tornillo prigionero cabeza cilindro
18	M92900011400	2	Guarniz. metallica Ø 10.1x22x3	<i>Metal gasket Ø 10.1x22x3</i>	Joint métallique Ø 10.1x22x3	<i>Metalldichtung Ø 10.1x22x3</i>	Junta metálica Ø 10.1x22x3
19	M91800003400	2	Dado flangiato M10x1.25 cl.8.8	<i>Flanged nut M10x1.25 cl.8.8</i>	Ecrou bridé M10x1.25 cl.8.8	<i>Flanschmutter M10x1.25 cl.8.8</i>	Tuerca embreado M10x1.25 cl.8.8
20	M96600002400	4	Tappo contenimento olio	<i>Oil plug</i>	Bouchon huile	<i>Ölbehälterdeckel</i>	Tapón contención aceite
21	M97600026400	4	Vite Torx M6x85	<i>Torx screw M6x85</i>	Vis Torx M6x85	<i>Torx-Schraube M6x85</i>	Tornillo Torx M6x85
22	M97600029400	12	Vite Torx M10x100x1,25	<i>Torx screw M10x100x1.25</i>	Vis Torx M10x100x1,25	<i>Torx-Schraube M10x100x1,25</i>	Tornillo Torx M10x100x1,25
23	M95000024400	12	Rondella	<i>Washer</i>	Rondelle	<i>Unterlegscheibe</i>	Arandela
24	M92900016400	2	Guarnizione testa	<i>Head gasket</i>	Joint de culasse	<i>Dichtung Kopfstück</i>	Junta culata
25	M91500009400	2	Coperchio testa	<i>Head cover guard</i>	Couvercle de culasse	<i>Abdeckung Kopfstück</i>	Tapa culata
26	M1613020	8	Vite+gommino coperchio testa	<i>Screw+head cover guard rubber cap</i>	Vis + joint en caoutchouc couvercle culasse	<i>Schraube+Gummieinsatz Abdeckung Kopfstück</i>	Tornillo+goma tapa cabeza
27	M90300007400	4	Anello raschiavalvole	<i>Valve scraper ring</i>	Joint de la tige de soupape	<i>Ventilschaber Ring</i>	Anillo rasca válvulas
28	M1613071	2	Guarnizione coperchio testa	<i>Head cover guard gasket</i>	Joint couvercle culasse	<i>Dichtung Abdeckung Kopfstück</i>	Junta tapa culata
29	M92900008400	2	Guarnizione cannotta candela	<i>Spark plug stem gasket</i>	Joint tube de bougie	<i>Dichtung Kerzenschaft</i>	Junta manguito bujía
30	M92900007400	2	Guarnizione tendicatena	<i>Chain tensioner gasket</i>	Joint tendeur de chaîne	<i>Dichtung Kettenspanner</i>	Junta tensacadena
31	M94200002400	1	Piastrina chiusura tendicatena	<i>Chain tensioner closing plate</i>	Plaque fermeture tendeur de chaîne	<i>Schließplättchen Kettenspanner</i>	Plaqueta cierre tensacadena
33	M96600006400	1	Tappo sensore ruota fonica	<i>Phonic wheel sensor cap</i>	Bouchon capteur roue phonique	<i>Sensordeckel phonisches Rad</i>	Tapón sensor rueda fónica
34	M90400002400	1	Anello O-Ring Ø 17.17x1.78 viton	<i>O-ring Ø 17.17x1.78 viton</i>	Joint torique Ø 17.17x1.78 viton	<i>O-Ring Ø 17.17x1.78 Viton</i>	Anillo O-Ring Ø 17.17x1.78 viton
35	M94200007400	1	Piastrina tubo blow-by	<i>Blow-by pipe plate</i>	Plaque tube blow-by	<i>Plättchen Blowby Rohr</i>	Plaqueta tubo blow-by
36	M97600016400	3	Vite Torx M6x14	<i>Torx screw M6x14</i>	Vis Torx M6x14	<i>Torx-Schraube M6x14</i>	Tornillo Torx M6x14
38	M1610010	1	Tubo blow-by completo	<i>Complete blow-by pipe</i>	Tube blow-by complet	<i>Blowby Rohr komplett</i>	Tubo blow-by completo
40	M97600003400	2	Vite M6x10	<i>Screw M6x10</i>	Vis M6x10	<i>Schraube M6x10</i>	Tornillo M6x10
41	M92900013400	2	Guarnizione in rame	<i>Copper gasket</i>	Joint en cuivre	<i>Kupferdichtung</i>	Junta de cobre
42	M95900003400	1	Kit guarnizioni gruppo termico	<i>Thermal unit set of gaskets</i>	Kit joints groupe thermique	<i>Dichtungsset Wärmegruppe</i>	Kit juntas grupo térmico
43	M90400015400	12	Anello OR 7.65x1.78	<i>O-ring 7.65x1.78</i>	Joint torique 7.65x1.78	<i>O-Ring 7.65x1.78</i>	Anillo OR 7.65x1.78



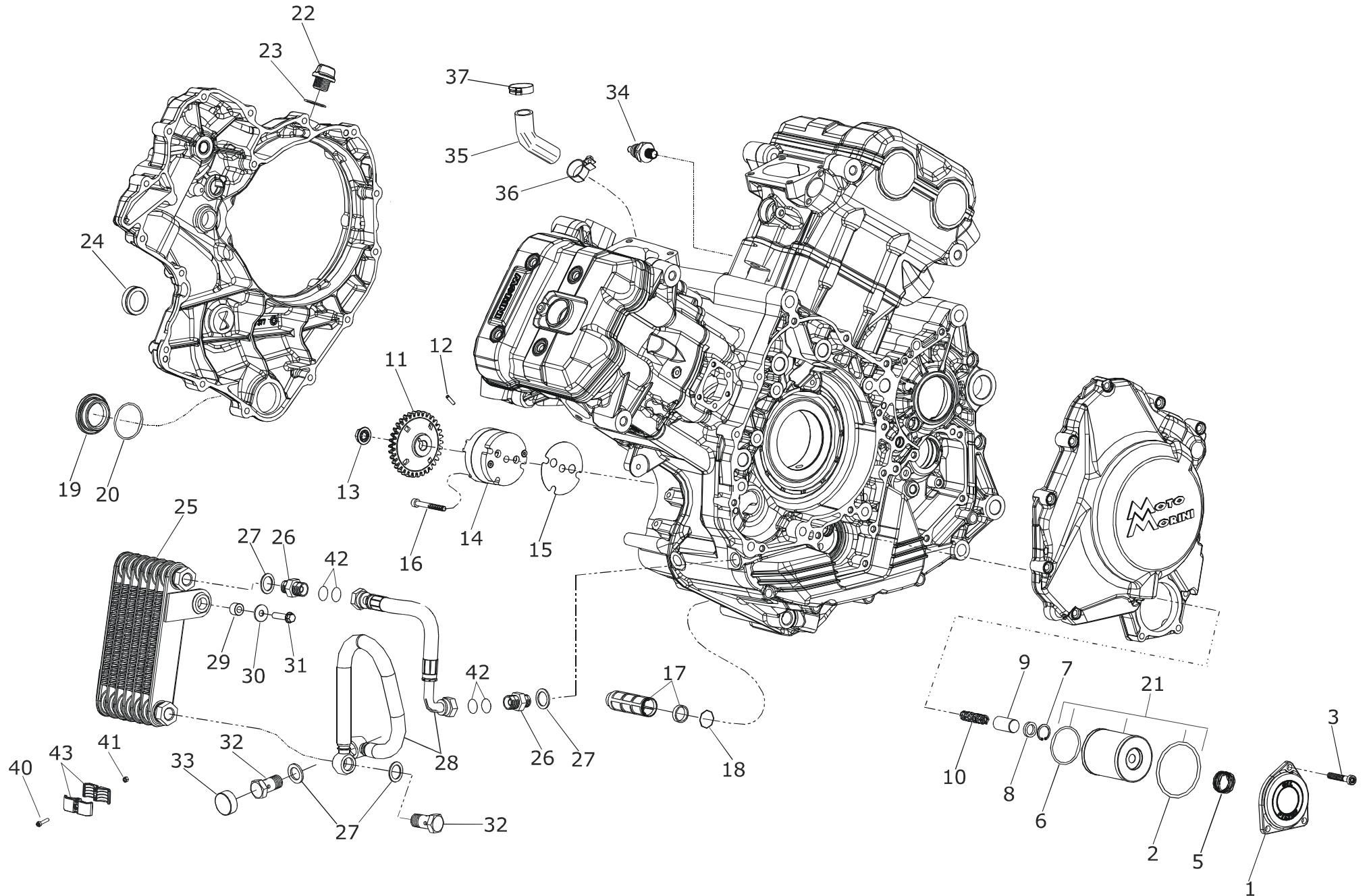
N°	Cod.	Q.	Descrizione	Description	Description	Beschreibung	Descripción
1	M1613010	1	Albero camme compl. scar. ant.	Complete front exhaust camshaft	Arbre cames compl. échap. avant	Nockenwelle komplett Vergaser vorne	Eje de levas compl. esp. del.
2	M1613020	1	Albero camme compl. scar. post.	Complete rear exhaust camshaft	Arbre cames compl. échap. arrière	Nockenwelle komplett Vergaser hinten	Eje de levas compl. esp. post.
3	M1613030	1	Albero camme compl. asp. ant.	Complete front intake camshaft	Arbre cames compl. asp. avant	Nockenwelle komplett Ansaugung vorne	Eje de levas compl. esp. del.
4	M1613040	1	Albero camme compl. asp. post.	Complete rear intake camshaft	Arbre cames compl. asp. arrière	Nockenwelle komplett Ansaugung hinten	Eje de levas compl. esp. post.
5	M95000011400	8	Rondella ondulata per camme	Crinkle-washer camshaft	Rondelle ond. pour cames	Gewellte Unterlegscheibe für Nocken	Arandella ond. para levas
6	M90200003400	1	Albero rinvio distribuzione	Timing lay shaft	Arbre de renvoi distribution	Verteilerwelle	Eje retorno distribución
7	M90500013400	1	Anello interno 17x20x16	Inner ring 17x20x16	Bague intér. 17x20x16	Innenring 17x20x16	Anillo interno 17x20x16
8	M93000011400	1	Ingran. comando distribuzione	Timing control gear	Engrenage commande distribution	Antriebsrad Verteiler	Ampl. mando distribución
9	M96700001400	2	Tendicatena completo	Complete chain tensioner	Tendeur de chaîne complet	Kettenspanner komplett	Tensacadena completo
10	M93600001400	1	Linguetta 5x4x13.5 lato volano	Snap-on 5x4x13.5 flywheel side	Languette 5x4x13.5 côté volant	Zunge 5x4x13.5 Schwungrand	Lengüeta 5x4x13.5 lado volante
11	M93600002400	1	Linguetta 5x4x25.5 lato frizione	Snap-on 5x4x25.5 clutch side	Languette 5x4x25.5 côté embrayage	Zunge 5x4x25.5 Kupplung	Lengüeta 5x4x25.5 lado embrague
12	M91800008400	1	Ghiera ingranaggio rinvio	Timing ring nut	Embout engrenage renvoi	Anschlussstück Antriebsrad	Virola engranaje retorno
13	M94200008400	1	Piastrino fermo dado	Nut stop plate	Plaque d'arrêt écrou	Halteplättchen Mutter	Plaqueta retén tuerca
14	M1613101	2	Pignone catena distribuz. Z18	Timing chain sprocket Z18	Pignon chaîne de distribut. Z18	Kettenantriebsrad Verteiler Z18	Piñón cadena distribuc. Z18
16	M97600009400	1	Vite M8x18 cl. 10.9	Screw M8x18 class 10.9	Vis M8x18 cl. 10.9	Schraube M8x18 cl. 10.9	Tornillo M8x18 cl. 10.9
17	M1613111	2	Catena distribuzione	Timing chain	Chaîne de distribution	Verteilerkette	Cadena de distribución
18	M94100001400	2	Pattino catena tra camme	Chain sliding shoe in-between cams	Patin de chaîne entre les cames	Kettenschiene zwischen Nocken	Patín cadena entre levas
19	M1613121	2	Pattino fisso catena distribuzione	Timing chain fixed shoe	Patin fixe chaîne de distribution	Feste Kettenschiene Verteiler	Patín fijo cadena distribuc.
20	M1613131	2	Pattino mobile catena distribuzione	Timing chain mobile shoe	Patin mobile chaîne de distribution	Mobile Kettenschiene Verteiler	Patín móvil cadena distribución
21	M90900005400	2	Boccola pattino catena	Chain sliding shoe bushing	Bague patin de chaîne	Buchse Gleitschiene	Casquillo patín cadena
22	M97600031400	2	Vite M6x25	Screw M6x25	Vis M6x25	Schraube M6x25	Tornillo M6x25
23	M90400012400	2	O-ring 2075 viton	O-ring 2075 viton	Joint torique 2075 viton	O-Ring 2075 Viton	O-ring 2075 viton
24	M97600019400	4	Vite Torx M6x25	Torx screw M6x25	Vis Torx M6x25	Torx-Schraube M6x25	Tornillo Torx M6x25
25	M90500007400	1	Anello seeger Ø 22e	Circlip Ø 22e	Circlip Ø 22e	Seegerring Ø 22e	Anillo seeger Ø 22e
26	M91900001400	2	Decompressore completo	Complete relief device	Décompresseur complet	Verdichtungsminderer komplett	Descompresor completo



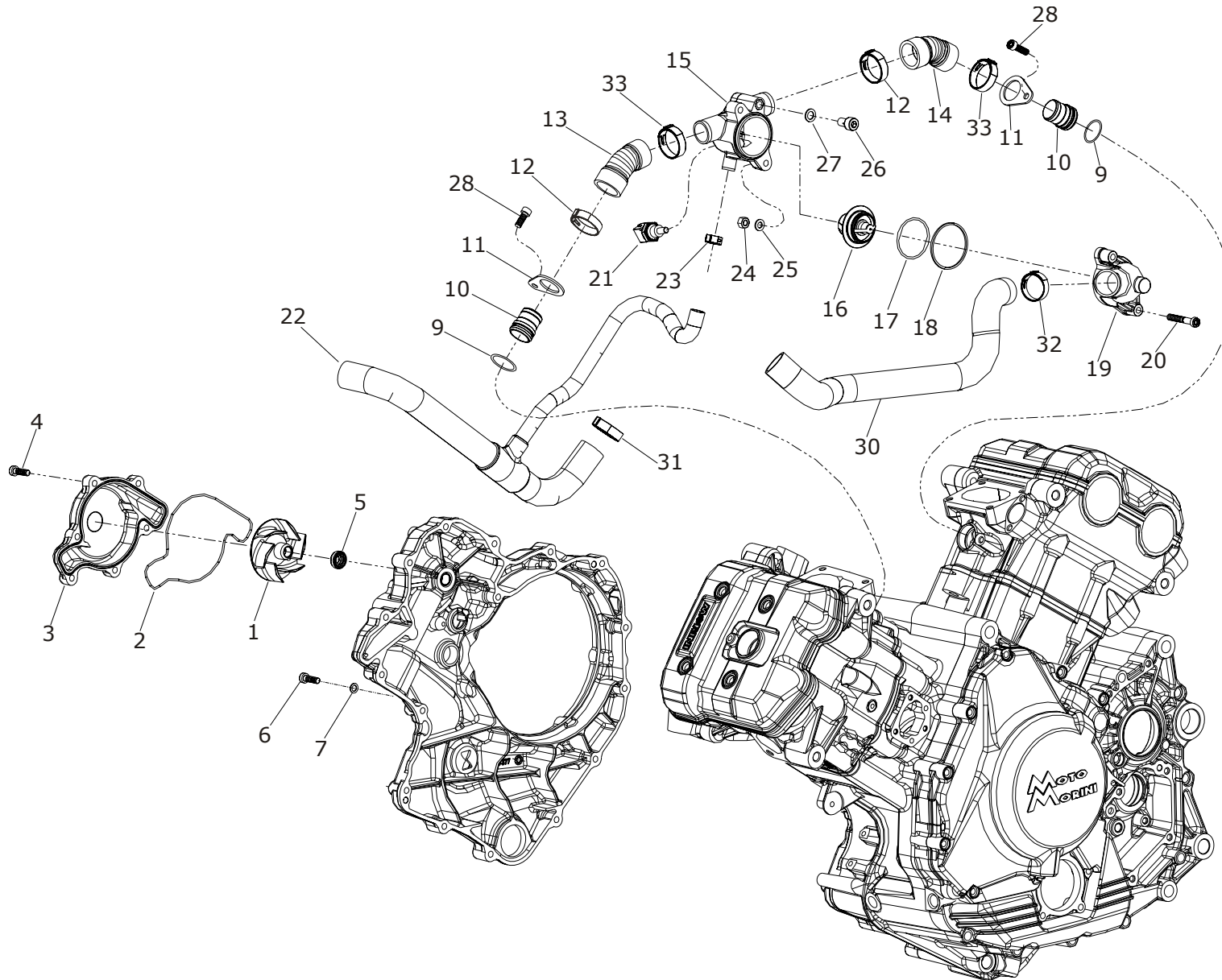
N°	Cod.	Q.	Descrizione	Description	Description	Beschreibung	Descripción
27	M92000005400	2	Distanziale decompressore	<i>Relief device spacer</i>	Entretoise décompresseur	<i>Distanzscheibe Verdichtungsminderer</i>	Distanciador descompresor
28	M90100003400	1	Albero camme scarico anteriore	<i>Front exhaust camshaft</i>	Arbre cames échappement avant	<i>Nockenwelle Vergaser vorne</i>	Eje de levas descarga del.
29	M91700002400	4	Cuscinetto 17x47x14 2rs1 c3	<i>Bearing 17x47x14 2rs1 c3</i>	Roulement 17x47x14 2rs1 c3	<i>Lager 17x47x14 2rs1 c3</i>	Cojinete 17x47x14 2rs1 c3
30	M1613091	4	Corona distribuzione	<i>Timing sprocket</i>	Couronne de distribution	<i>Verteilerkranz</i>	Corona distribución
31	M95200001400	1	Ruota fonica	<i>Phonic wheel</i>	Roue phonique	<i>Phonisches Rad</i>	Rueda fónica
32	M95000019400	9	Rosetta elastica Ø 8x24x3	<i>Snap ring Ø 8x24x3</i>	Rondelle élastique Ø 8x24x3	<i>Federrosette Ø 8x24x3</i>	Arandela elástica Ø 8x24x3
33	M97600010400	4	Vite TCEI M8x25	<i>Screw TCEI M8x25</i>	Vis TCEI M8x25	<i>Schraube TCEI M8x25</i>	Tornillo TCEI M8x25
34	M93600004400	4	Linguetta	<i>Snap-on</i>	Languette	<i>Zunge</i>	Lengüeta
35	M90100004400	1	Albero camme scarico posteriore	<i>Rear exhaust camshaft</i>	Arbre cames échappement arrière	<i>Nockenwelle Vergaser hinten</i>	Eje de levas descarga post.
36	M90100001400	1	Albero camme aspirazione anteriore	<i>Front intake camshaft</i>	Arbre cames aspiration avant	<i>Nockenwelle Ansaugung vorne</i>	Eje de levas aspiración del.
37	M90100002400	1	Albero camme aspirazione posteriore	<i>Rear intake camshaft</i>	Arbre cames aspiration arrière	<i>Nockenwelle Ansaugung hinten</i>	Eje de levas aspiración post.
38	R1613010	1	Kit catena distribuzione FMV 1000	<i>Kit timing chain FMV 1000</i>	Kit chaîne distribution FMV 1000	<i>Set Verteilerkette FMV 1000</i>	Kit cadena de distribución FMV 1000
39	M009900108	2	Rondella Ø 6,15x18,5x0,8	<i>Washer Ø 6.15x18.5x0.8</i>	Rondelle Ø 6,15x18,5x0,8	<i>Unterlegscheibe Ø 6,15x18,5x0,8</i>	Arandela Ø 6,15x18,5x0,8



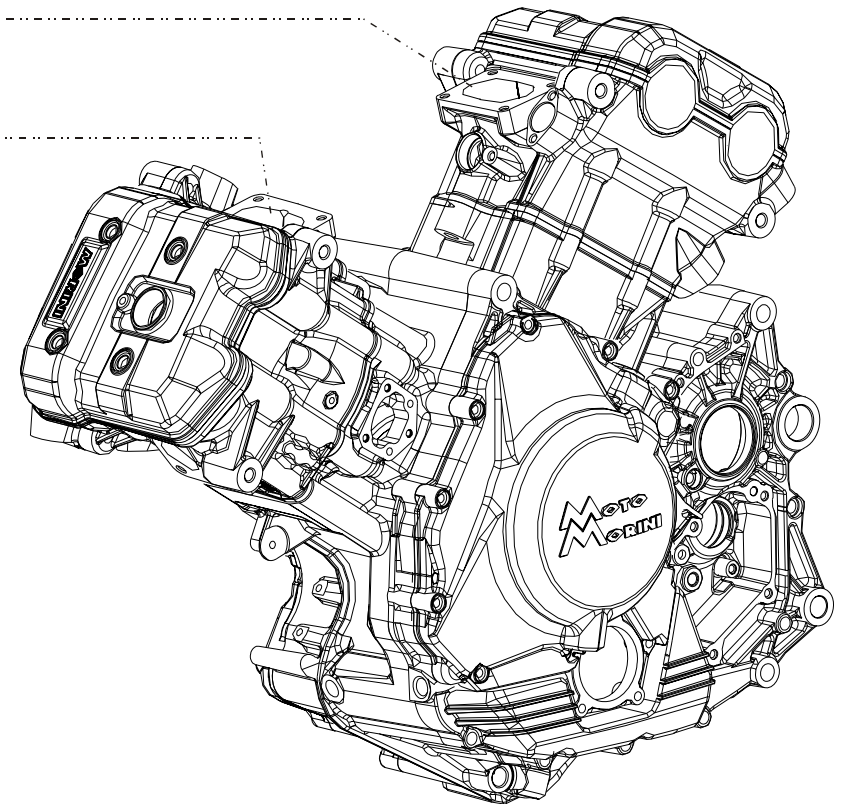
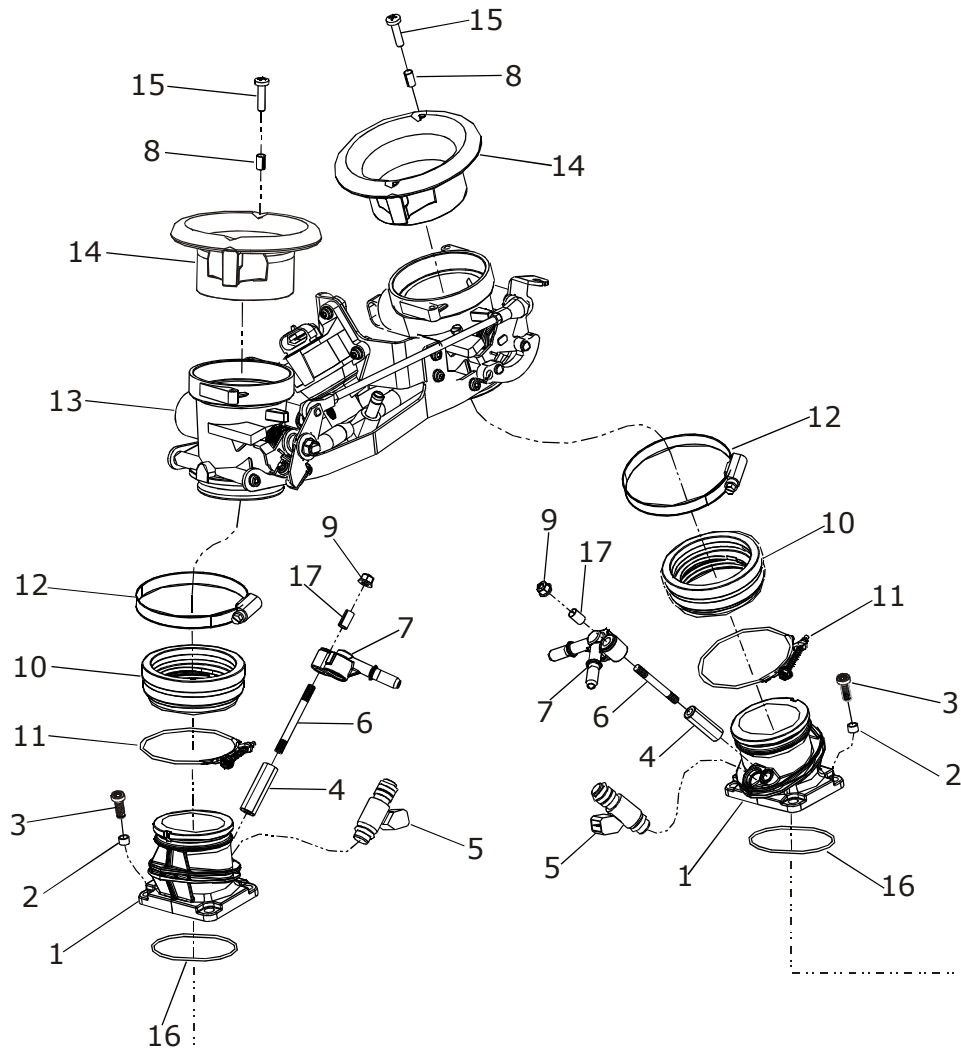
N°	Cod.	Q.	Descrizione	Description	Description	Beschreibung	Descripción
1	M1620010	1	Volano generatore	Alternator flywheel	Volant générateur	Antriebsschwungrad	Volante generador
2	M97600021400	3	Vite Torx M6x35	Torx screw M6x35	Vis Torx M6x35	Torx-Schraube M6x35	Tornillo Torx M6x35
3	M90800001400	2	Bobina stick coil	Stick coil	Bobine stick coil	Stickcoil Spule	Bobina stick coil
4	M95000010400	2	Rondella grower Ø 6	Grower washer Ø 6	Rondelle grower Ø 6	Grower Scheibe Ø 6	Arandela grower Ø 6
5	M97600016400	3	Vite Torx M6x14	Torx screw M6x14	Vis Torx M6x14	Torx-Schraube M6x14	Tornillo Torx M6x14
6	M93800005400	1	Molla tazza	Belleville washer	Ressort tasse	Spannscheibe	Arandela elástica
7	M91800004400	1	Dado M18x1.5	Nut M18x1.5	Ecrou M18 x 1,5	Mutter M18x1.5	Tuerca M18x1.5
8	M91500002400	1	Coperchio volano	Flywheel cap	Couvercle volant	Abdeckung Schwungrad	Tapa volante
9	M90300003400	1	Anello di tenuta tcv 16x28x7 viton	Seal ring tcv16x28x7 viton	Bague d'étanchéité tcv 16x28x7 viton	Dichtring tcv 16x28x7 Viton	An. de estanqueidad tcv16x28x7 viton
10	M90500010400	1	Anello seeger interno Ø 28	Inner circlip Ø 28	Circlip intérieur Ø 28	Seegerring innen Ø 28	Anillo seeger interno Ø 28
12	M96100003400	2	Spina cilindrica Ø 6x12	Cylindrical pin Ø 6x12	Goupille cylindrique Ø 6x12	Zylinderstift Ø 6x12	Clavija cilíndrica Ø 6x12
13	M94200004400	1	Piastrina fermo cavo	Cable stop plate	Plaque d'arrêt câble	Halteplättchen Kabel	Plaqueta retén cable
14	M97600004400	1	Vite M5x10	Screw M5x10	Vis M5x10	Schraube M5x10	Tornillo M5x10
15	M97600020400	9	Vite Torx M6x30	Torx screw M6x30	Vis Torx M6x30	Torx-Schraube M6x30	Tornillo Torx M6x30
16	M1620021	1	Guarnizione coperchio volano	Gasket flywheel cup	Joint couvercle volant	Dichtung Abdeckung Schwungrad	Junta tapa volante
17	M95800002400	1	Sensore giri	Rpm sensor	Capteur detours	Drehzahlmesser	Sensor revoluciones
18	M97600024400	2	Vite Torx M6x55	Torx screw M6x55	Vis Torx M6x55	Torx-Schraube M6x55	Tornillo Torx M6x55
19	M91200001400	2	Candela Champion RG4HC	Champion spark plug RG4HC	Bougie Champion RG4HC	Kerze Champion RG4HC	Bujía Champion RG4HC
20	M95200002400	1	Ruota libera	Freewheel	Roue libre	Freilaufnabe	Rueda libre
21	M90500012400	1	Anello esterno x ruota libera	Freewheel outer ring	Bague extérieure pour roue libre	Außenring x Freilaufnabe	Anillo esterno x ruota libre
22	M97600017400	6	Vite Torx M6x18	Torx screw M6x18	Vis Torx M6x18	Torx-Schraube M6x18	Tornillo Torx M6x18
23	M02000010401	1	Dado M6	M6 nut	Ecrou M6	Mutter M6	Tuerca M6
26	M1621010	1	Corona avviamento completa	Complete starter sprocket	Couronne démarrage complète	Anlasserkranz komplett	Corona arranque completa
27	M1621020	1	Motorino avviamento	Starter motor	Démarrreur	Anlasser	Motor arranque
28	M97600019400	2	Vite Torx M6x25	Torx screw M6x25	Vis Torx M6x25	Torx-Schraube M6x25	Tornillo Torx M6x25
29	M1621030	1	Rinvio motorino	Starter motor transmission	Renvoi démarreur	Anlasser Rücklauf	Retorno motor
30	M009900205	1	Rondella Ø 11x19x0,5	O-ring Ø 11x19x0.5	Rondelle Ø 11x19x0,5	Unterlegscheibe Ø 11x19x0,5	Arandela Ø 11x19x0,5
31	M96100001400	1	Spina cilindro rinvio	Cylindrical pin transmission	Goupille cylindre de renvoi	Zylinderstift	Clavija cilindro ritorno
32	M009900203	1	Rondella	O-ring	Rondelle	Unterlegscheibe	Arandela



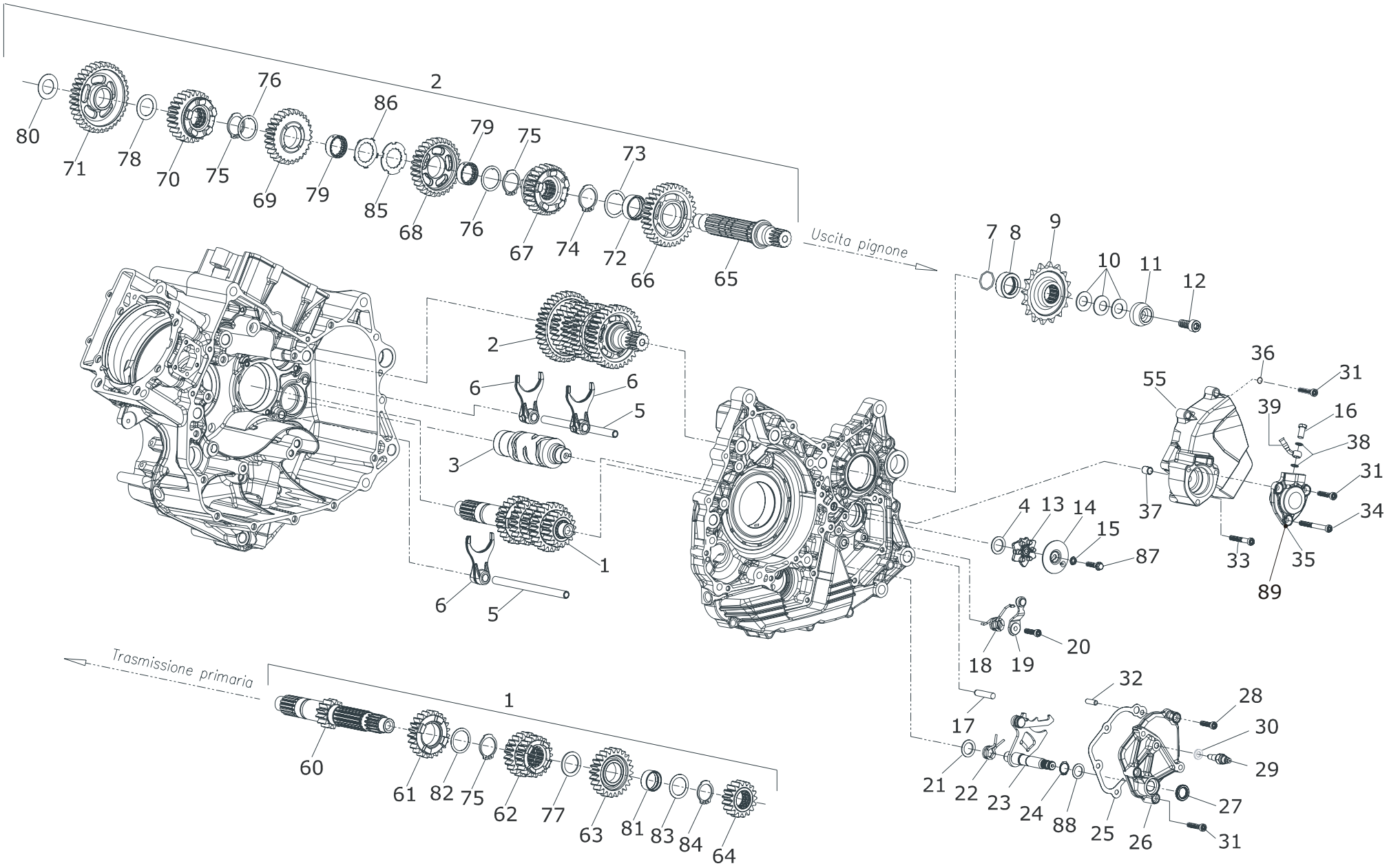
N°	Cod.	Q.	Descrizione	Description	Description	Beschreibung	Descripción
1	M91500003400	1	Coperchio filtro olio	<i>Oil filter plug</i>	Couvercle filtre à huile	<i>Abdeckung Ölfilter</i>	Tapa filtro aceite
2	M90400007400	1	Anello O-ring Ø 55x3 viton	<i>O-ring Ø 55x3 viton</i>	Joint torique Ø 55x3 viton	<i>O-Ring Ø 55x3 viton</i>	Anillo O-ring Ø 55x3 viton
3	M97600022400	3	Vite Torx M6x40	<i>Torx screw M6x40</i>	Vis Torx M6x40	<i>Torx-Schraube M6x40</i>	Tornillo Torx M6x40
5	M93800002400	1	Molla filtro cartuccia olio	<i>Oil filter cartridge spring</i>	Ressort filtre cartouche huile	<i>Feder ÖLpatronenfilter</i>	Muelle filtro cartucho aceite
6	M90400006400	1	Anello O-ring Ø 42x2.5	<i>O-ring Ø 42x2.5 viton</i>	Joint torique Ø 42x2.5	<i>O-Ring Ø 42x2.5</i>	Anillo O-ring Ø 42x2.5
7	M90500006400	1	Anello seeger Ø 16 interno	<i>Inner circlip Ø 16</i>	Circlip Ø 16 intérieur	<i>Seegerring Ø 16 innen</i>	Anillo seeger Ø 16 interno
8	M92000001400	1	Distanziale arresto valvola olio	<i>Oil valve stop spacer</i>	Entretoise arrêt soupape huile	<i>Distanzialstoppscheibe Ölventil</i>	Distanciador parada válvula aceite
9	M97500001400	1	Valvola regolazione pressione olio	<i>Oil pressure adjusting valve</i>	Soupape réglage pression huile	<i>Reglerventil Öldruck</i>	Válvula regulac. presión aceite
10	M93800008400	1	Molla valvola pressione olio	<i>Oil pressure valve spring</i>	Ressort soupape pression huile	<i>Feder Öldruckventil</i>	Muelle válvula presión aceite
11	M93000013400	1	Ingranaggio pompa olio	<i>Oil pump gear</i>	Engrenage pompe à huile	<i>Zahnrad Ölpumpe</i>	Engranaje bomba de aceite
12	M95100002400	1	Rullo Ø 3x13,8	<i>Roller Ø 3x13.8</i>	Rouleau Ø 3x13,8	<i>Rolle Ø 3x13,8</i>	Rodillo Ø 3x13,8
13	M91800006400	1	Dado serpres M8	<i>Nut M8</i>	Ecrou serpes M8	<i>Serpres Mutter M8</i>	Tuerca serpres M8
14	M94500001400	1	Pompa olio completa	<i>Complete oil pump</i>	Pompe à huile complète	<i>Ölpumpe komplett</i>	Bomba aceite completa
15	M1618001	1	Guarnizione pompa olio	<i>Oil pump gasket</i>	Joint pompe à huile	<i>Dichtung Ölpumpe</i>	Junta bomba aceite
16	M97600005400	3	Vite M5x50	<i>Screw M5x50</i>	Vis M 5x50	<i>Schraube M5x50</i>	Tornillo M5x50
17	M92200004400	1	Filtro olio	<i>Oil filter</i>	Filtre à huile	<i>Ölfilter</i>	Filtro aceite
18	M90400011400	1	Anello O-ring 0300-10 viton	<i>O-ring 0300-10 viton</i>	Joint torique 0300-10 viton	<i>O-Ring 0300-10 Viton</i>	Anillo O-ring 0300-10 viton
19	M96600003400	1	Tappo filtro olio	<i>Oil filter plug</i>	Bouchon filtre à huile	<i>Deckel Ölfilter</i>	Tapón filtro aceite
20	M90400005400	1	An. O-ring 2142 Ø 36,27x1,78 viton	<i>O-ring 2142 Ø 36.27x1.78 viton</i>	Joint torique 2142 Ø 36,27x1,78 viton	<i>O-Ring 2142 Ø 36,27x1,78 Viton</i>	An. O-ring 2142 Ø 36,27x1,78 viton
21	M92200003400	1	Kit filtro con OR	<i>Kit oil filter + O-ring</i>	Kit filtre avec joint torique	<i>Filterset mit O-Ring</i>	Kit filtro con OR
22	M96600001400	1	Tappo carico olio	<i>Oil filler cap</i>	Bouchon chargement de remplissage de l'huile	<i>Öfülldeckel</i>	Tapón llenado aceite
23	M90400013400	1	O-ring 2162	<i>O-ring 2162</i>	Joint torique 2162	<i>O-Ring 2162</i>	O-ring 2162
24	M96600007400	1	Oblò livello olio	<i>Oil sight glass</i>	Regard de visite niveau huile	<i>Schauglas Füllstand</i>	Ojo de buey nivel aceite
25	M94800002400	1	Radiatore olio	<i>Oil coole</i>	Radiateur d'huile	<i>Ölkühler</i>	Radiador de aceite
26	M97800001400	2	Adattatore per femmina	<i>Female adapter</i>	Adaptateur pour prise femelle	<i>Buchsenadapter</i>	Adaptador hembra
27	M92900012400	6	Guarnizione Ø 14	<i>Gasket Ø 14</i>	Joint Ø 14	<i>Dichtung Ø 14</i>	Junta Ø 14
28	M97300010400	1	Tubi radiatore olio	<i>Oil cooler pipes</i>	Tuyaux radiateur d'huile	<i>Ölkühlerschläuche</i>	Tubos radiador de aceite



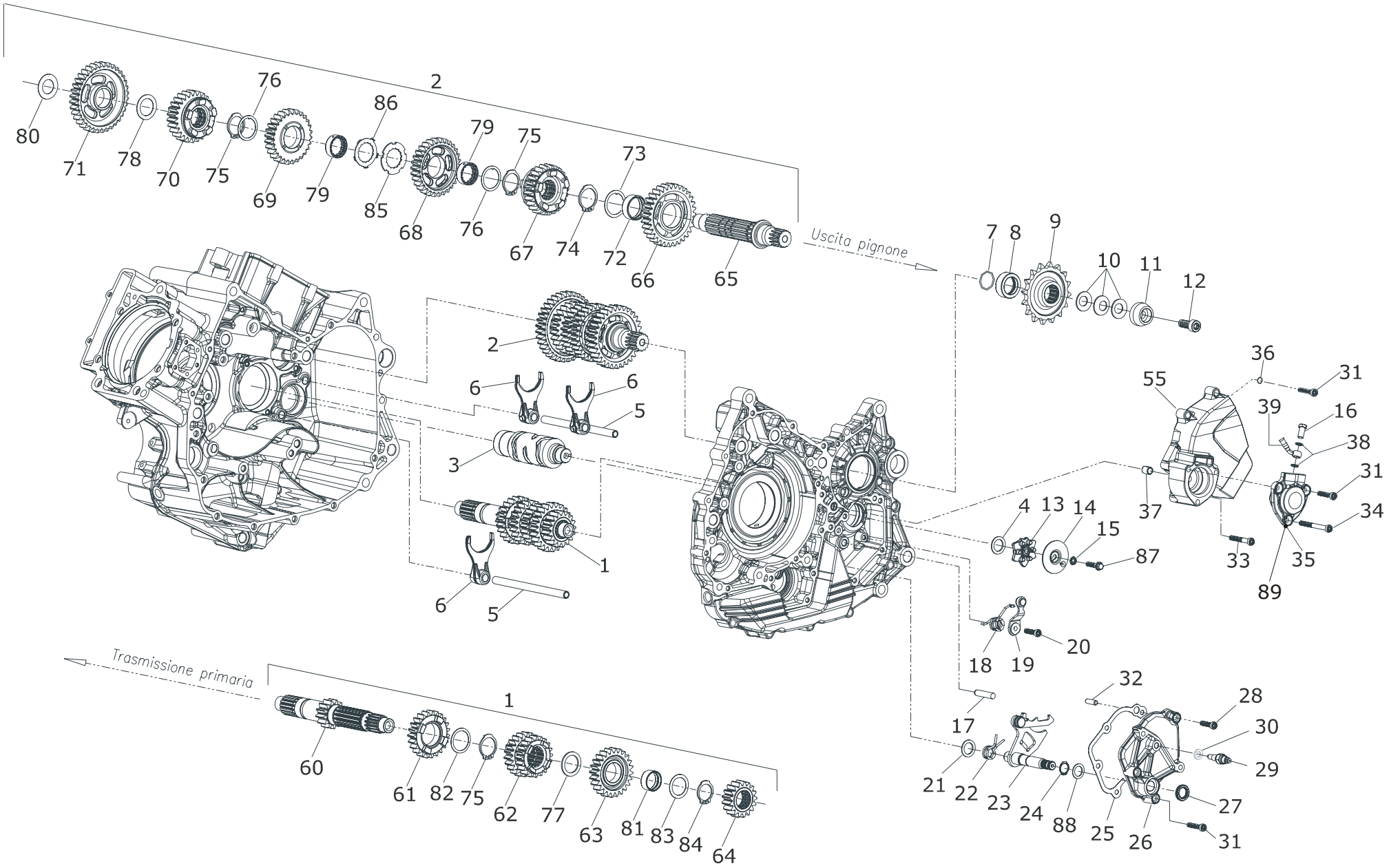
N°	Cod.	Q.	Descrizione	Description	Description	Beschreibung	Descripción
1	M92500001400	1	Girante pompa acqua	Water pump impeller	Rotor pompe à eau	Umwälzrad Wasserpumpe	Rotor bomba agua
2	M92900009400	1	Guarniz. coperchio pompa acqua	Water pump cap gasket	Joint couvercle pompe à eau	Dichtung Abdeckung Wasserpumpe	Junta tapa bomba agua
3	M91500007400	1	Coperchio pompa acqua	Water pump cap	Couvercle pompe à eau	Deckel Wasserpumpe	Tapa bomba agua
4	M97600015400	6	Vite Torx M5x20	Torx screw M5x20	Vis Torx M5x20	Torx-Schraube M5x20	Tornillo Torx M5x20
5	M90300005400	1	Anello tenuta baduo 10-18-5/8	Baduo seal ring 10-18-5/8	Bague d'étanchéité 10-18-5/8	Baduo Dichtringbaduo 10-18-5/8	Anillo de estanqueidad baduo 10-18-5/8
6	M97600003400	1	Vite M6x10	Screw M6x10	Vis M 6x10	Schraube M6x10	Tornillo M6x10
7	M92900013400	2	Guarnizione in rame	Copper gasket	Joint en cuivre	Kupferdichtung	Junta de cobre
9	M90400004400	2	Anello O-ring Ø 21,95x1,78	O-ring Ø 21.95x1.78	Joint torique Ø 21,95x1,78	O-Ring Ø 21,95x1,78	Anillo O-ring Ø 21,95x1,78
10	M94700001400	2	Raccordo acqua testa	Head water connector	Raccord eau culasse	Wasseranschluss Kopfstück	Racor agua culata
11	M94200005400	2	Piastrina fissaggio raccordo	Connector fixing plate	Plaque de fixation raccord	Befestigungsplättchen Anschluss	Plaqueta fijación racor
12	M92100003400	2	Fascetta 031,6-906r	Hose clamp 031.6-906r	Collier 031,6-906r	Klemme 031,6-906r	Abrazadera 031,6-906r
13	M1617001	1	Tubo acqua testa anteriore	Front head water hose	Tube eau culasse avant	Wasserleitung Kopfstück vorne	Tubo acqua culata delantera
14	M1617002	1	Tubo acqua testa posteriore	Rear head water hose	Tube eau culasse arrière	Wasserleitung Kopfstück hinten	Tubo acqua culata posterior
15	M91500011400	1	Corpo valvola termostato	Thermal expansion valve accordobody	Corps soupape thermostat	Gehäuse Thermostatventil	Cuerpo válvula termostato
16	M96900001400	1	Termostato	Thermostat	Thermostat	Thermostat	Termostato
17	M90400008400	1	Anello O-ring Ø 39x2	O-ring Ø 39x2	Joint torique Ø 39x2	O-Ring Ø 39x2	Anillo O-ring Ø 39x2
18	M90400009400	1	Anello O-ring	O-ring	Joint torique	O-Ring	Anillo O-ring
19	M91500010400	1	Coperchio valvola termostatica	Thermal expansion valve cap	Couvercle soupape thermostatique	Deckel Thermostatventil	Tapa válvula termostática
20	M97600022400	2	Vite Torx M6x40	Torx screw M6x40	Vis Torx M6x40	Torx-Schraube M6x40	Tornillo Torx M6x40
21	M95800001400	1	Sensore acqua	Water sensor	Capteur eau	Wassersensor	Sensor agua
22	M97300008400	1	Tubo acqua dx	Right water hose	Tube eau dt	Wasserleitung rechts	Tubo acqua der.
23	M92100002400	1	Fascetta 018,0-706r	Hose clamp 018.0-706r	Collier 018,0-706r	Klemme 018,0-706r	Abrazadera 018,0-706r
24	M91800005400	2	Dado M6 H6 cl. 8	Nut M6 H6 class 8	Ecrou M6 H6 cl. 8	Mutter M6 H6 cl. 8	Tuerca M6 H6 cl. 8
25	M95000008400	2	Rondella bisellata Ø 6	Chamfered washer Ø 6	Rondelle biseautée Ø 6	Schubunterlegscheibe Ø 6	Arandela biselada Ø 6
26	M97600002400	1	Vite spurgo	Relief screw	Vis de purge	Ablassventil	Tornillo purga
27	M92900015400	1	Guarnizione vite spurgo acqua	Air bleed screw gasket	Joint vis de purge eau	Dichtung Wasserablassventil	Junta tornillo purga agua
28	M97600016400	2	Vite Torx M6x14	Torx screw M6x14	Vis Torx M6x14	Torx-Schraube M6x14	Tornillo Torx M6x14
30	M97300009400	1	Tubo acqua sx	Left water hose	Tube eau gche	Wasserleitung links	Tubo acqua izq.
31	M92100007400	1	Fascetta clic 96-320	Clic hose clamp 96-320	Collier clic 96-320	Klemme 96-320	Abrazadera clic 96-320
32	M92100009400	1	Fascetta clic 96-335	Clic hose clamp 96-335	Collier clic 96-335	Klemme 96-335	Abrazadera clic 96-335
33	M92100011400	2	Fascetta clic 86-260	Clic hose clamp 86-260	Collier clic 86-260	Umwälzrad Wasserpumpe	Abrazadera clic 86-260



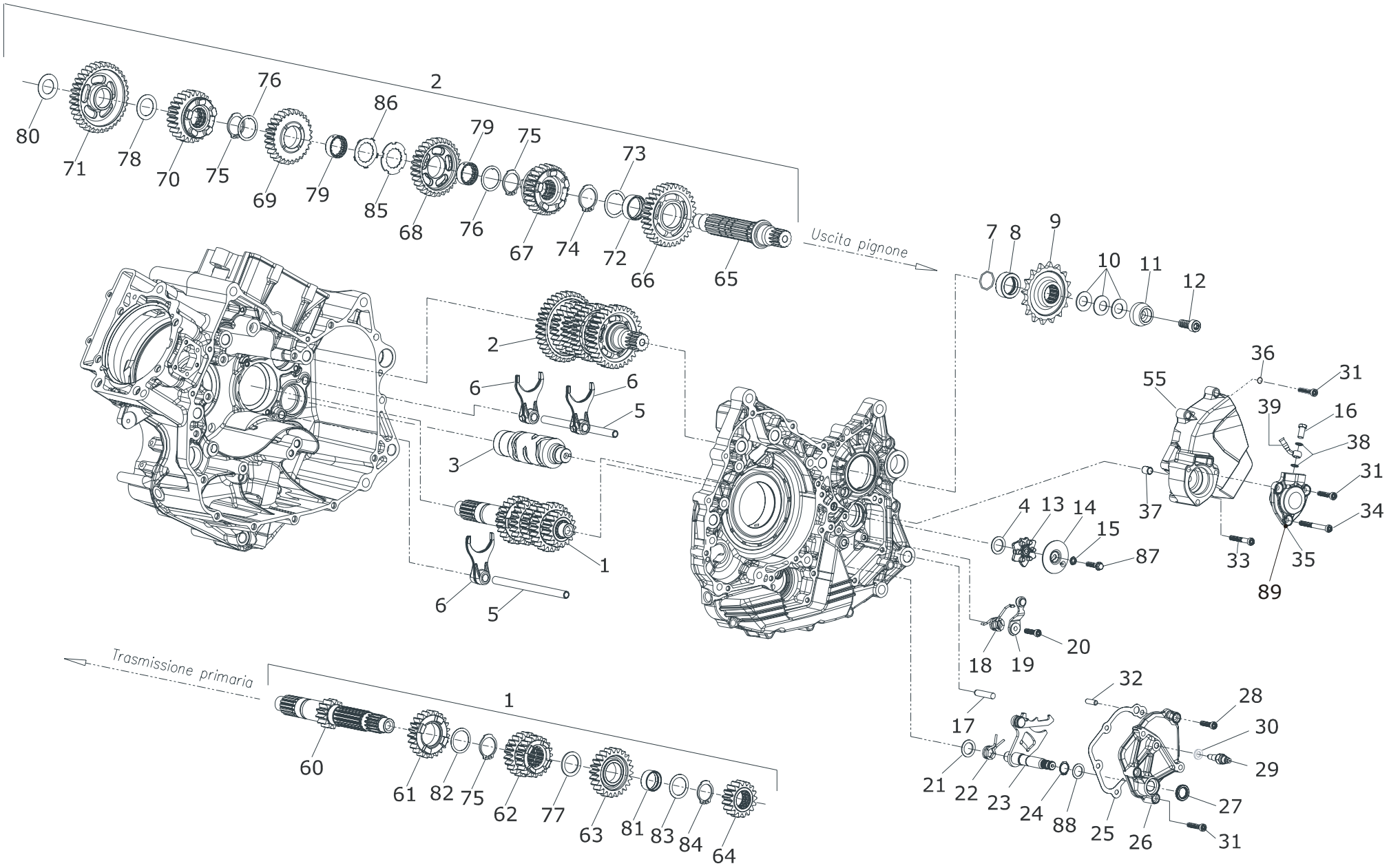
N°	Cod.	Q.	Descrizione	Description	Description	Beschreibung	Descripción
1	M94700002400	2	Raccordo aspirazione	<i>Intake connector</i>	Raccord d'aspiration	<i>Sauganschluss</i>	Racor aspiración
2	M91000002400	8	Bussola per raccordo aspiraz.	<i>Intake connector bushing</i>	Bague pour raccord d'aspiration	<i>Buchse für Sauganschluss</i>	Casquillo para racor aspiración
3	M97600017400	8	Vite Torx M6x18	<i>Torx screw M6x18</i>	Vis Torx M6x18	<i>Torx-Schraube M6x18</i>	Tornillo Torx M6x18
4	M92000007400	2	Distanziale	<i>Spacer</i>	Entretoise	<i>Distanzialscheibe</i>	Distanciador
5	M93100001400	2	Iniettore	<i>Injector</i>	Injecteur	<i>Einspritzer</i>	Inyector
6	M94600001400	2	Prigioniero M5x60	<i>Stud bolt M5x60</i>	Goujon M5x60	<i>Abdichthülse M5x60</i>	Tornillo prigionero M5x60
7	M94700003400	2	Raccordo benzina	<i>Fuel connector</i>	Raccord essence	<i>Benzinschluss</i>	Racor gasolina
8	M92600001400	4	Grano elastico Ø7	<i>Spring dowel Ø7</i>	Vis élastique Ø7	<i>Federkorn Ø7</i>	Tornillo sin cabeza elástico Ø7
9	M91800001400	2	Dado autobloccante M5	<i>Self-locking nut M5</i>	Ecrou autobloquant M5 de sécurité	<i>Selbstsperrende Mutter M5</i>	Tuerca autobloccante M5
10	M93700001400	2	Manicotto corpo farfallato	<i>Throttle body hose</i>	Manchon corps papillon	<i>Muffe Drosselventil</i>	Manguito cuerpo de mariposa
11	M92100001400	2	Fascetta a filo Ø 58-65	<i>Wire hose clamp Ø 58-65</i>	Collier fil Ø 58-65	<i>Drahtklemme Ø 58-65</i>	Abrazadera metálica Ø 58-65
12	M92100004400	2	Fascetta sm9cw3 Ø72	<i>Hose clamp sm9cw3 Ø72</i>	Collier sm9cw3 Ø72	<i>Klemme sm9cw3 Ø72</i>	Abrazadera sm9cw3 Ø72
13	M92700001400	1	Gruppo alimentazione completo	<i>Complete feeding circuit</i>	Groupe alimentation complet	<i>Versorgung komplett</i>	Grupo alimentación completo
14	M97200001400	2	Trombetta d'aspirazione	<i>Intake air funnel</i>	Trompette d'aspiration	<i>Sauganschluss</i>	Trompeta de aspiración
15	M97600008400	4	Vite M5x20	<i>Screw M5x20</i>	Vis M5x20	<i>Schraube M5x20</i>	Tornillo M5x20
16	M90400010400	2	Anello O-ring 56.87x1.78 viton	<i>O-ring 56.87x1.78 viton</i>	Joint torique 56.87x1.78 viton	<i>O-Ring 56.87x1.78 Viton</i>	Anillo O-ring 56.87x1.78 viton
17	M90900007400	2	Boccola raccordo	<i>Bushing</i>	Bague raccord	<i>Anschlussbuchse</i>	Casquillo racor



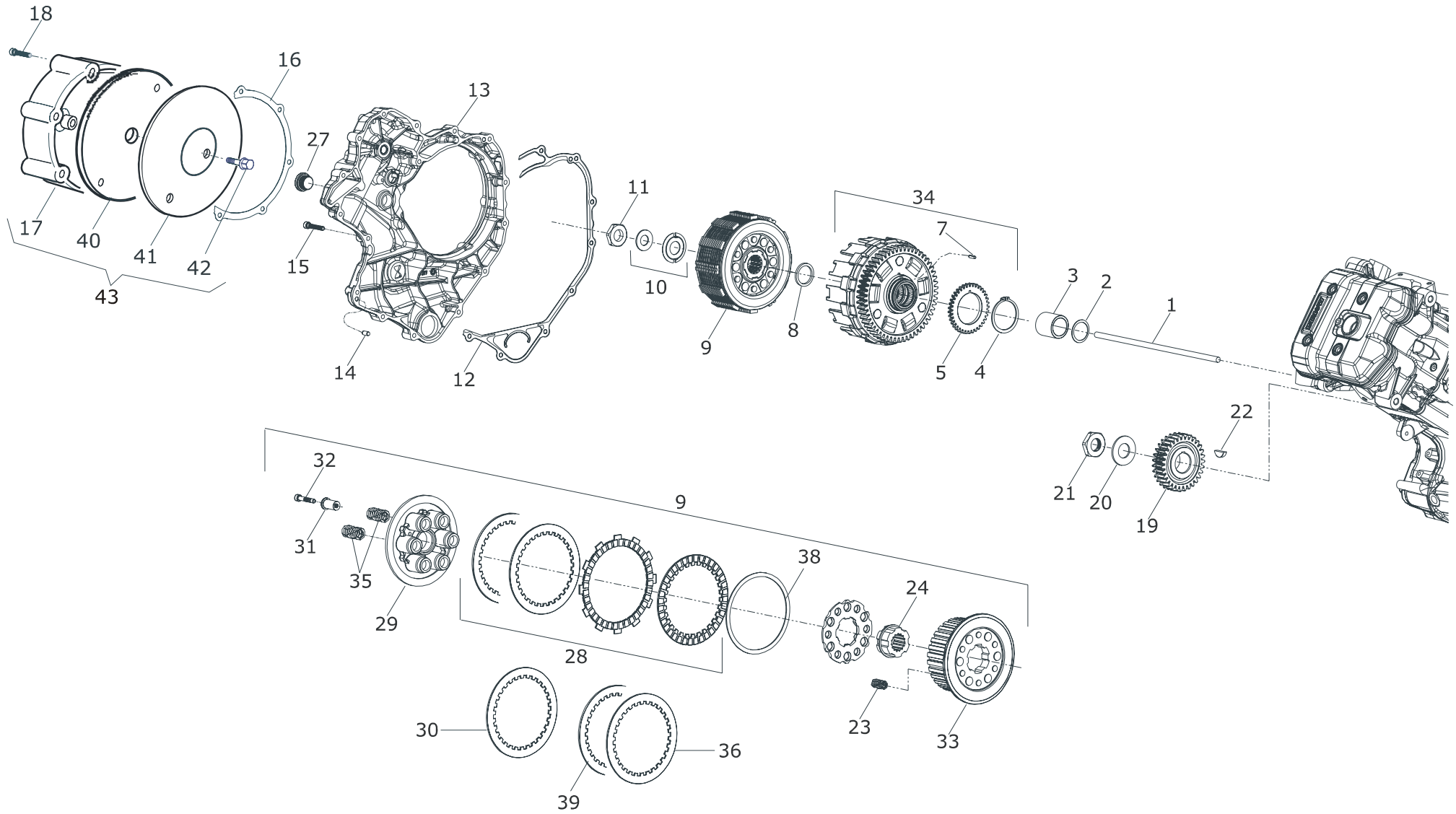
N°	Cod.	Q.	Descrizione	Description	Description	Beschreibung	Descripción
1	M90200005400	1	Albero primario completo	<i>Complete driving shaft</i>	Arbre primaire complet	<i>Hauptwelle komplett</i>	Eje primario completo
2	M90200006400	1	Albero secondario completo	<i>Complete transmission shaft</i>	Arbre secondaire complet	<i>Zweitwelle komplett</i>	Eje secundario completo
3	M90200001400	1	Albero desmodromico	<i>Desmodromic shaft</i>	Arbre desmodromique	<i>Desmo Welle</i>	Eje desmodrómico
4	M92000006400	1	Distanziale Ø 26xØ 20x2	<i>Spacer Ø 26xØ 20x2</i>	Entretoise Ø 26xØ 20x2	<i>Distanzialscheibe Ø 26xØ 20x2</i>	Distanciador Ø 26xØ 20x2
5	M90600002400	2	Asta forcella primario	<i>Fork rod on the driving shaft</i>	Axe fourche primaire	<i>Hauptschaltstange</i>	Varilla horquilla primario
6	M92300001400	3	Forcella comando cambio	<i>Gear lever fork</i>	Fourche commande boîte de vitesses	<i>Schaltgabel</i>	Horquilla mando cambio
7	M90400003400	1	Anello or 2093 23.52x1.78 vit	<i>O-ring 2093 23.52x1.78 vit</i>	Joint torique 2093 23.52x1.78 vit	<i>O-Ring 2093 23.52x1.78 vit</i>	Anillo or 2093 23.52x1.78 torn
8	M92000008400	1	Distanziale porta O-ring	<i>O-ring spacer</i>	Entretoise porte-joint torique	<i>Distanzialscheibe Träger O-Ring</i>	Distanciador porta O-ring
9	M94300001400	1	Pignone catena	<i>Front sprocket</i>	Pignon de chaîne	<i>Kettenantriebsrad</i>	Piñón cadena
10	M93800009400	3	Rosetta elast. Ø 16.3x31.5x2	<i>Snap ring Ø 16.3x31.5x2</i>	Rondelle elast. Ø 16.3x31.5x2	<i>Federrosette. Ø 16.3x31.5x2</i>	Arandela elast. Ø 16.3x31.5x2
11	M95000022400	1	Rosetta bloccaggio pignone	<i>Sprocket stop ring</i>	Rondelle d'arrêt pignon	<i>Blockierrosette Antriebsrad</i>	Arandela bloqueo piñón
12	M97600013400	1	Vite Torx M10x25	<i>Torx screw M10x25</i>	Vis Torx M10x25	<i>Torx-Schraube M10x25</i>	Tornillo Torx M10x25
13	M94200011400	1	Stella selettore	<i>Gearbox Y connection</i>	Etoile sélecteur	<i>Sternschalter</i>	Estrella selector
14	M94200009400	1	Piastrino sensore folle	<i>Neutral gear sensor plate</i>	Plaque capteur au point mort	<i>Plättchen Leerlaufsensor</i>	Plaqueta sensor loco
15	M95000010400	3	Rondella grower Ø 6	<i>Grower washer Ø 6</i>	Rondelle grower Ø 6	<i>Grower Unterlegscheibe Ø 6</i>	Arandela grower Ø 6
16	M01000003400	1	Vite forata	<i>Drilled screw</i>	Vis trouée à trou	<i>Lochschraube</i>	Tornillo perforado
17	M96100002400	1	Spina cilindrica Ø 8x38	<i>Cylindrical pin Ø 8x38</i>	Goujon cylindrique Ø 8x38	<i>Zylinderstift Ø 8x38</i>	Clavija cilíndrica Ø 8x38
18	M93800001400	1	Molla fermo marce	<i>Gear retainer spring</i>	Ressort arrêt marche	<i>Haltefeder Gänge</i>	Muelle retén marchas
19	M93500001400	1	Levetta ferma marce	<i>Gear retainer lever</i>	Levier arrêt marche	<i>Haltehebel Gänge</i>	Palanca retén marchas
20	M97600017400	1	Vite Torx M6x18	<i>Torx screw M6x18</i>	Vis Torx M6x18	<i>Torx-Schraube M6x18</i>	Tornillo Torx M6x18
21	M95000013400	1	Rondella rasamento 14x22x0,8	<i>Shim 14x22x0.8</i>	Rondelle arasement de butée 14x22x0,8	<i>Unterlegscheibe Ring 14x22x0,8</i>	Arandela nivelación 14x22x0,8
22	M93800003400	1	Molla richiamo piastra selettore	<i>Gearbox return spring</i>	Ressort de rappel plaque sélecteur	<i>Feder Schalterplättchen</i>	Muelle de ritorno placa selector
23	M94200001400	1	Piastra selettore completa	<i>Complete gearbox plate</i>	Plaque sélecteur complète	<i>Schalterplättchen komplett</i>	Placa selector completa
24	M90500002400	1	Anello seeg.Ø14 sp. 1,2	<i>Circlip Ø14 sp. 1.2</i>	Joint torique Ø14 ep. 1,2	<i>Seegerring Ø14 sp.1,2</i>	Anillo seeg.Ø14 esp.1,2
25	M1616011	1	Guarnizione coperchio selettore	<i>Gearbox cover guard gasket</i>	Joint couvercle sélecteur	<i>Dichtung Schalterdeckel</i>	Junta tapa selector
26	M91500008400	1	Coperchio selettore	<i>Gearbox cover guard</i>	Couvercle sélecteur	<i>Schalterdeckel</i>	Tapa selector
27	M90300004400	1	Anello tenuta Ø 14x22x4	<i>Seal ring Ø 14x22x4</i>	Bague d'étanchéité Ø 14x22x4	<i>Dichtring Ø 14x22x4</i>	Anillo de estanqueidad Ø 14x22x4
28	M97600018400	1	Vite Torx M6x20	<i>Torx screw M6x20</i>	Vis Torx M6x20	<i>Torx-Schraube M6x20</i>	Tornillo Torx M6x20



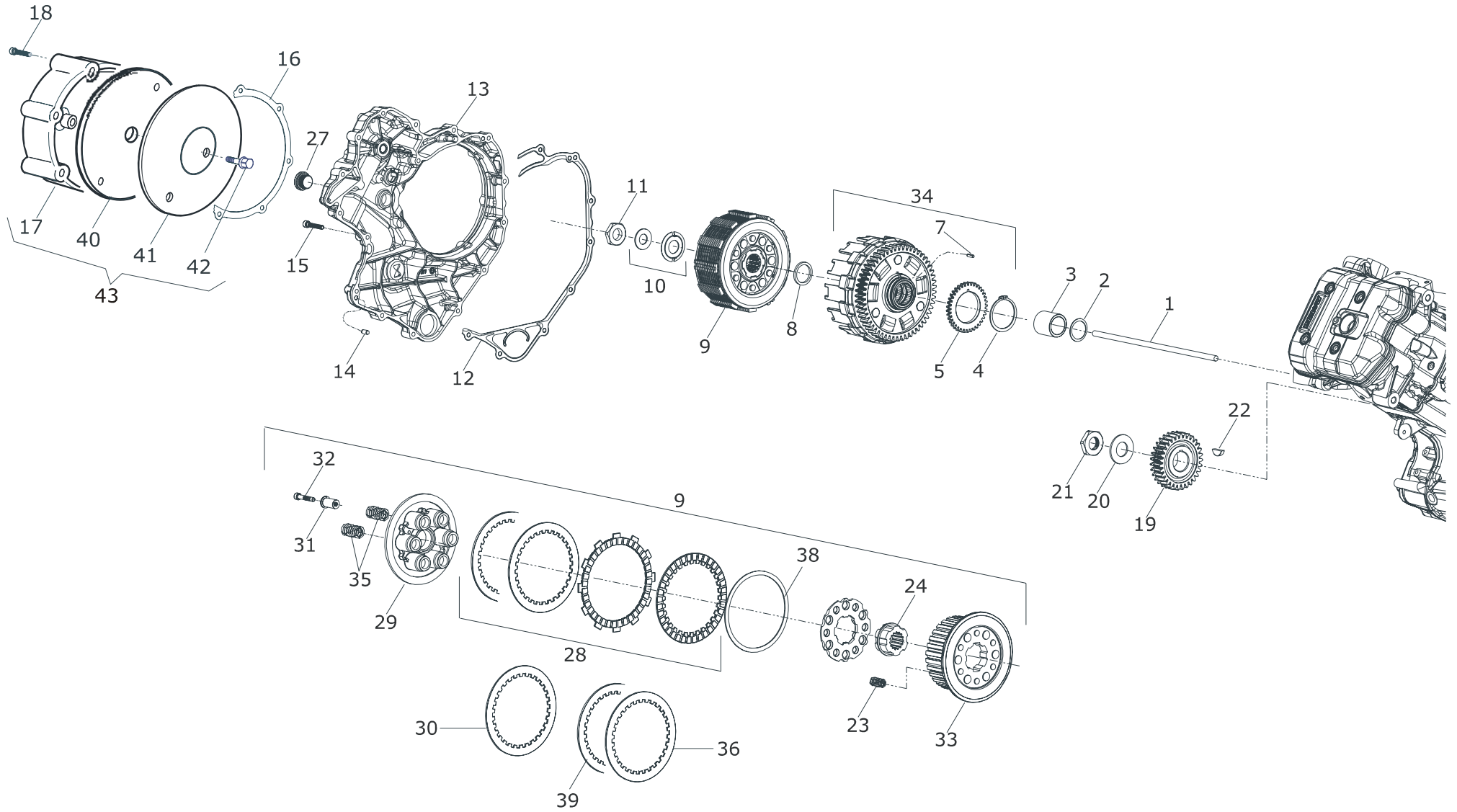
N°	Cod.	Q.	Descrizione	Description	Description	Beschreibung	Descripción
29	M93200001400	1	Interruttore folle	Idle speed control	Interrupteur point mort	Leerlaufschalter	Interruptor loco
30	M92900014400	1	Guarnizione interruttore folle	Neutral gear switch gasket	Joint interrupteur point mort	Dichtung Leerlaufschalter	Junta interruptor loco
31	M97600020400	3	Vite Torx M6x30	Torx screw Mx30	Vis Torx M6x30	Torx-Schraube M6x30	Tornillo Torx M6x30
32	M96100003400	2	Spina cilindrica Ø 6x12	Cylindrical pin Ø 6x12	Goupille cylindrique Ø 6x12	Zylinderstift Ø 6x12	Clavija cilíndrica Ø 6x12
33	M97600023400	2	Vite Torx M6x45	Torx screw M6x45	Vis Torx M6x75	Torx-Schraube M6x45	Tornillo Torx M6x45
34	M97600025400	2	Vite Torx M6x75	Torx screw M6x75	Vis Torx M6x75	Torx-Schraube M6x75	Tornillo Torx M6x75
35	M92410003400	1	Cilindretto frizione	Clutch cylinder	Cylindre d'embrayage	Kupplungszyylinder	Cilindro embrague
36	M95000025400	3	Rondella 6.5x11.8x2	Washer 6.5x11.8x2	Rondelle 6.5x11.8x2	Unterlegscheibe 6.5x11.8x2	Arandela 6.5x11.8x2
37	M90900006400	1	Boccola permaglidle 0812	Permaglide bushing 0812	Bague Permaglide 0812	Permaglide Buchse 0812	Casquillo 0812
38	M03000002400	2	Rondella raccordo freni	Brake line fitting washer	Rondelle raccord freins	Anschlussscheibe Bremse	Arandela racor frenos
39	M50500003400	1	Trasmissione frizione	Clutch transmission	Transmission embrayage	Kupplungsantrieb	Transmisión embrague
55	M143601043	1	Coperchio pignone catena	Front sprocket cap	Couvercle pignon de chaîne	Abdeckung Kettenantriebsrad	Tapa piñón cadena
60	M90200002400	1	Albero cambio primario	Gearbox driving shaft	Boîte de vitesses primaire	Hauptschaltwelle	Árbo cambio primario
61	M93000003400	1	Ingranaggio 5a sul primario	5th gear on the driving shaft	Engrenage 5e sur primaire	Antriebsrad 5. Gang auf Hauptwelle	Engranaje 5a en el primario
62	M93000002400	1	Ingranaggio scorr. 3-4	3rd-4th gear sliding gears	Baladeur 3-4	Schieberad 3-4	Engranaje desplaz. 3-4
63	M93000004400	1	Ingranaggio 6a sul primario	6th gear on the driving shaft	Engrenage 6e sur primaire	Antriebsrad 6. Gang auf Hauptwelle	Engranaje 6a en el primario
64	M93000001400	1	Ingranaggio 2a sul primario	2nd gear on the driving shaft	Engrenage 2e sur primaire	Antriebsrad 2. Gang auf Hauptwelle	Engranaje 2a en el primario
65	M90200004400	1	Albero cambio secondario	Gearbox transmission haft	Boîte de vitesses secondaire	Zweitschaltwelle	Árbo cambio secundario
66	M93000006400	1	Ingranaggio 2a sul secondario	2nd gear on the transm. shaft	Engrenage 2e sur secondaire	Antriebsrad 2. Gang auf Zweitwelle	Engranaje 2a en el secundario
67	M93000010400	1	Ingranaggio scorrevole 6a sul secondario	6th gear sliding gears on the transmission shaft	Baladeur 6e sur secondaire	Antriebsrad 6. Gang auf Zweitwelle	Engranaje scorrevole 6a sul secondario
68	M93000007400	1	Ingranaggio 3a sul secondario	3rd gear on the transm. shaft	Engrenage 3e sur secondaire	Antriebsrad 3. Gang auf Zweitwelle	Engranaje 3a en el secundario
69	M93000008400	1	Ingranaggio 4a sul secondario	4th gear on the transm. shaf	Engrenage 4e sur secondaire	Antriebsrad 4. Gang auf Zweitwelle	Engranaje 4a en el secundario
70	M93000009400	1	Ingranaggio scorrevole 5a sul secondario	5th gear sliding gears on the transmission shaft	Baladeur 5e sur secondaire	Schieberad 5. Gang auf Zweitwelle	Engranaje scorrevole 5a sul secundario
71	M93000005400	1	Ingranaggio 1a sul secondario	1st gear on the transm. shaft	Engrenage 1e sur secondaire	Antriebsrad 1. Gang auf Zweitwelle	Engranaje 1a en el secundario
72	M90900002400	1	Boccola bimetallica 24x27x15	Bi-metal bushing 24x27x15	Bague bimétallique 24x27x15	Zweimetallbuchse 24x27x15	Casquillo bimetálico 24x27x15
73	M95000007400	1	Rasamento Ø 30x38x0.5	Shim Ø 30x38x0.5	Rosette de butée Ø 30x38x0.5	Ring Ø 30x38x0.5	Nivelación Ø 30x38x0.5 Ø 30x38x0.5



N°	Cod.	Q.	Descrizione	Description	Description	Beschreibung	Descripción
74	M90500005400	1	Anello seeger Ø 30	<i>Circlip Ø 30</i>	Circlip Ø 30	<i>Seegerring Ø 30</i>	Anillo seeger Ø 30
75	M90500009400	3	Anello seeger Ø 28	<i>Circlip Ø 28</i>	Circlip Ø 28	<i>Seegerring Ø 28</i>	Anillo seeger Ø 28
76	M95000001400	2	Rasamento brocciato 28x35x0.5	<i>Tapped shim 28x35x0.5</i>	Rosette de butée brochée 28x35x0.5	<i>Dornring 28x35x0.5</i>	Nivelación laminada 28x35x0.5
77	M95000005400	1	Rasamento Ø 25x34x2	<i>Shim Ø 25x34x2</i>	Rosette de butée Ø 25x34x2	<i>Ring Ø 25x34x2</i>	Nivelación Ø 25x34x2
78	M95000003400	1	Rasamento Ø 24x35x0.8	<i>Shim Ø 24x35x0.8</i>	Rosette de butée Ø 24x35x0.8	<i>Ring Ø 24x35x0.8</i>	Nivelación Ø 24x35x0.8
79	M90900003400	2	Boccola dentata	<i>Toothed bushing</i>	Bague dentée	<i>Zahnbuchse</i>	Casquillo dentado
80	M95000002400	1	Rasamento Ø 20x33x0.8	<i>Shim Ø 20x33x0.8</i>	Rosette de butée Ø 20x33x0.8	<i>Ring Ø 20x33x0.8</i>	Nivelación Ø 20x33x0.8
81	M90900004400	1	Boccola flottante per ingran.	<i>Gear floating bushing</i>	Bague flottante pour engrènement	<i>Buchse für Antriebsrad</i>	Casquillo flotante para engran.
82	M95000006400	1	Rasamento Ø 28x35x0.5	<i>Shim Ø 28x35x0.5</i>	Rosette de butée Ø 28x35x0.5	<i>Ring Ø 28x35x0.5</i>	Nivelación Ø 28x35x0.5
83	M95000004400	1	Rasamento Ø 25x34x0.5	<i>Shim Ø 25x34x0.5</i>	Rosette de butée Ø 25x34x0.5	<i>Ring Ø 25x34x0.5</i>	Nivelación Ø 25x34x0.5
84	M90500008400	1	Anello seeger Ø 25 400-3r	<i>Circlip Ø 25 400-3r</i>	Circlip Ø 25 400-3r	<i>Seegerring Ø 25 400-3r</i>	Anillo seeger Ø 25 400-3r
85	M90500011400	1	Anello brocciato 3a e 4a sul secondario	<i>3rd and 4th gear tapped ring on the transmission shaf</i>	Bague brochée 3e et 4e sur secondaire	<i>Dornring 3. und 4. Gang auf Zweitwelle</i>	Anillo laminado 3a y 4a en el secundario
86	M94200010400	1	Permo anello rasam. brocciato	<i>Tapped shim stop ring</i>	Rosette de butée brochée	<i>Halierung Dornring</i>	Retén anillo laminado
87	M97600011400	1	Vite flangiata M6	<i>Flanged screw M6</i>	Vis bridée M6	<i>Flanschschraube M6</i>	Tornillo embridado M6
88	M009900306	1	Rasamento spessore 0,6	<i>0.6 thick shim</i>	Rosette de butée épaisseur 0,6	<i>Scheibe Dicke 0,6</i>	Arandela espesor 0,6
89	M1613010	1	Cilindretto Ø 25 comando frizione radiale	<i>Radial clutch Ø 25 cylinder</i>	Cylindre Ø 25 commande embrayage radial	<i>Zylinder Ø 25 RadialKupplungssteuerung</i>	Cilindro Ø 25 mando embrague radial



N°	Cod.	Q.	Descrizione	Description	Description	Beschreibung	Descripción
1	M90600001400	1	Asta comando frizione	<i>Clutch control rod</i>	Tige de commande embrayage	<i>Kupplungshebel</i>	Varilla mando embrague
2	M95000014400	1	Rondella rasam. Ø 28x47x1.5	<i>Shim ring Ø 28x47x1.5</i>	Rosette de butée Ø 28x47x1.5	<i>Unterlegscheibe Ring. Ø 28x47x1.5</i>	Arandela nivelac. Ø 28x47x1.5
3	M92000003400	1	Distanziale corona	<i>Sprocket spacer</i>	Entretoise couronne	<i>Distanzialscheibe Krone</i>	Distanciador corona
4	M90500003400	1	Anello seeg. ondulato Ø 48	<i>Crinkle circlip Ø 48</i>	Circlip ondulé Ø 48	<i>Gewellter Seegerring Ø 48</i>	Anillo seeg. ondulado Ø 48
5	M93000012400	1	Ingr. comando pompa olio	<i>Oil pump control gear</i>	Entrée comande pompe à huile	<i>Steuerzahnrad Öpumpe</i>	Ingr. mando bomba aceite
7	M95100001400	1	Rullino Ø 4x13,8	<i>Roller Ø 4x13.8</i>	Aiguille de roulement Ø 4x13,8	<i>Nadel Ø 4x13,8</i>	Rodillo Ø 4x13,8
8	M92000004400	1	Distanziale Ø 50x27.6x3	<i>Spacer Ø 50x27.6x3</i>	Entretoise Ø 50x27.6x3	<i>Distanzialscheibe</i>	Distanciador Ø 50x27.6x3
9	M1614030	1	Frizione completa	<i>Complete clutch</i>	Embrayage complet	<i>Kupplung komplett</i>	Embrague completa
10	M93800011300	1	Piastrina ferma dado + rondella	<i>Nut stop plate + washer</i>	Plaque d'arrêt écrou + rondelle	<i>Halteplättchen Mutter + Unterlegscheibe</i>	Plaqueta retén tuerca + Arandela
11	M91800002400	1	Dado tamburino frizione	<i>Clutch drum nut</i>	Ecrou tambour d'embrayage	<i>Mutter Kupplungstrommel</i>	Tuerca tambor embrague
12	M1614041	1	Guarn. coperchio trasmissione	<i>Transm. cover guard gasket</i>	Joint couvercle transmission	<i>Dichtung Abdeckung Antrieb</i>	Junta tapa transmisión
13	M91500001400	1	Coperchio trasmissione	<i>Transmission cover guard</i>	Couvercle de transmission	<i>Abdeckung Antrieb</i>	Tapa transmisión
14	M96100003400	2	Spina cilindrica Ø 6x12	<i>Cylindrical pin Ø 6x12</i>	Goupille cylindrique Ø 6x12	<i>Zylinderstift Ø 6x12</i>	Clavija cilíndrica Ø 6x12
15	M97600020400	16	Vite Torx M6x30	<i>Torx screw M6x30</i>	Vis Torx M6x30	<i>Torx-Schraube M6x30</i>	Tornillo Torx M6x30
16	M1614051	1	Guarnizione coperchio frizione	<i>Clutch cover guard gasket</i>	Joint couvercle d'embrayage	<i>Dichtung Abdeckung Kupplung</i>	Junta tapa embrague
17	M141401143	1	Coperchio frizione	<i>Clutch cover guard</i>	Couvercle d'embrayage	<i>Abdeckung Kupplung</i>	Tapa embrague
18	M97600021400	7	Vite Torx M6x35	<i>Torx screw M6x35</i>	Vis Torx M6x35	<i>Torx-Schraube M6x35</i>	Tornillo Torx M6x35
19	M92800001400	1	Gruppo antibattito	<i>Anti-knock system</i>	Groupe anti-battement	<i>Schlagfang</i>	Grupo antigolpeteo
20	M93800007400	1	Molla tazza Ø 22.4x45x2.5	<i>Belleville washer Ø 22.4x45x2.5</i>	Rondelle Belleville Ø 22.4x45x2.5	<i>Spannscheibe Ø 22.4x45x2.5</i>	Arandela elástica Ø 22.4x45x2.5
21	M91800007400	1	Dado speciale M22x1	<i>Special nut M22x1</i>	Ecrou spécial M22x1	<i>Spezialmutter M22x1</i>	Tuerca especial M22x1
22	M93600003400	1	Linguetta a disco 8x9	<i>Disc snap-on 8x9</i>	Clavette sans serrage 8x9	<i>Federkeil 8x9</i>	Lengüeta a disco 8x9
23	M93800004400	6	Molla anti saltellamento	<i>Anti-hopping spring</i>	Amortisseur de secousses	<i>Anti-Hopping-Feder</i>	Muelle anti-hopping
24	M97100001400	1	Trascinatore anti-saltellamento	<i>Anti-hopping driver</i>	Entraînement anti-secousses	<i>Anti-Hopping-Mitnehmer</i>	Cubo anti-hopping
25	M94200003400	1	Piatto scorrevole	<i>Sliding plate</i>	Plaque coulissante	<i>Gleitteller</i>	Plato deslizante
27	M96600005400	1	Tappo registro fase	<i>Timing adjuster</i>	Bouchon pastille de réglage phase	<i>Deckel Phasenregister</i>	Tapón registro fase
28	R1614010	1	Serie dischi frizione radiale	<i>Set of radial clutch plates</i>	Jeu de disques d'embrayage radial	<i>Satz RadialKupplungsscheiben</i>	Serie discos embrague radial



N°	Cod.	Q.	Descrizione	Description	Description	Beschreibung	Descripción
29	M1614010	1	Spingidisco frizione	<i>Clutch pressure plates</i>	Pousse-disque d'embrayage	<i>Antriebsscheibe Kupplung</i>	Empuje disco embrague
30	M92400006400	1	Disco frizione 2,5 mm	<i>Clutch disc 2.5 mm</i>	Disque d'embrayage 2,5 mm	<i>Kupplungsscheibe 2,5 mm</i>	Disco de embrague 2,5 mm
31	M90700002400	6	Bicchierino tenuta molla	<i>Spring retaining bowl</i>	Cloche d'étanchéité ressort	<i>Glocke Federdichtung</i>	Cazoleta de estanqueidad muelle
32	M97600007400	6	Vite M6x20 cl.12.9	<i>Screw M6x20 class 12.9</i>	Vis M6x20 cl.12.9	<i>Schraube M6x20 cl.12.9</i>	Tornillo M6x20 cl.12.9
33	M92400002400	1	Tamburino frizione	<i>Clutch drum</i>	Tambour d'embrayage	<i>Kupplungstrommel</i>	Tambor embrague
34	M97100002400	1	Trasmissione primaria	<i>Primary transmission</i>	Transmission primaire	<i>Hauptübertragung</i>	Transmisión primaria
35	M93300002400	6	Kit molle frizione	<i>Set of clutch springs</i>	Kit ressort d'embrayage	<i>Set Kupplungsfeder</i>	Kit muelles embrague
36	M92400005400	1	Disco frizione 2,0 mm	<i>Clutch disc 2.0 mm</i>	Disque d'embrayage 2,0 mm	<i>Kupplungsscheib 2,0 mm</i>	Disco de embrague 2,0 mm
38	M93300004400	1	Molla a tazza	<i>Belleville washer clutch</i>	Rondelle Belleville	<i>Spannscheibe</i>	Arandela elástica
39	M1614081	1	Disco ≠ 1,5	<i>Disc ≠ 1.5</i>	Disque ≠ 1,5	<i>Scheibe ≠ 1,5</i>	Disco ≠ 1,5
40	M1614061	1	Gomma fono assorbente	<i>Sound absorbing rubber</i>	Caoutchouc insonorisant	<i>Schalldämpfender Gummi</i>	Goma insonorizante
41	M1614071	1	Lamiera contrasto	<i>Plate</i>	Tôle de contraste	<i>Gegenplatte</i>	Contraplaca
42	M0056665	1	Vite TEF M6x12	<i>Teflon screw M6x12</i>	Vis TEF M6x12	<i>Teflonschraube M6x12</i>	Tornillo de teflón M6x12
43	M141401043	1	Coperchio frizione completo, grigio	<i>Complete clutch cover, gray</i>	Couvercle embrayage complet, gris	<i>Kupplungsdeckel komplett, grau</i>	Tapa de embrague completa, gris



Moto Morini S.p.A.

Via Porrettana, 377 - 40033 Casalecchio di Reno (BO)

Tel. +39 51 19984162 - Fax +39 51 19984166

e-mail: info@motomorini.com

www.motomorini.com

M00500013001